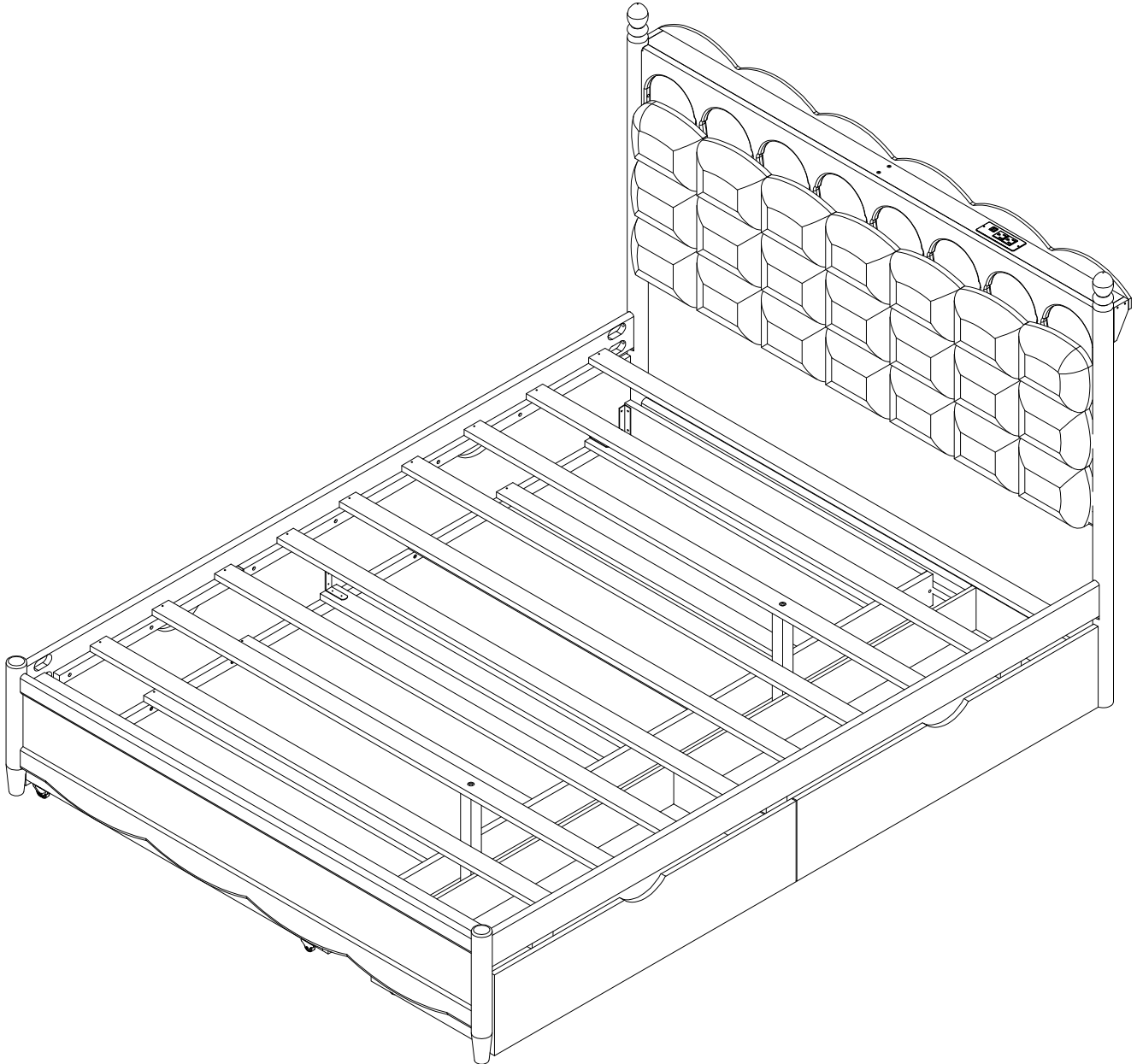


# ASSEMBLY INSTRUCTION

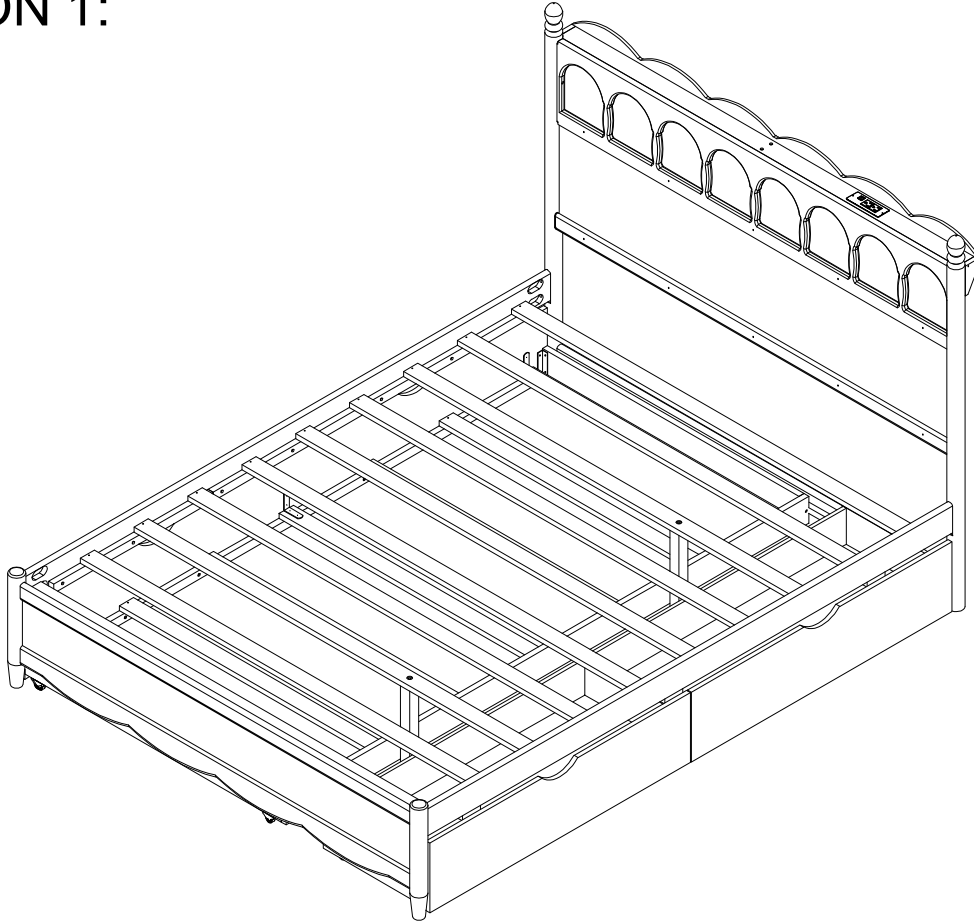
SKU CODE: (N820P209617-N820P209618)

# INSTRUCTIONS DE MONTAGE

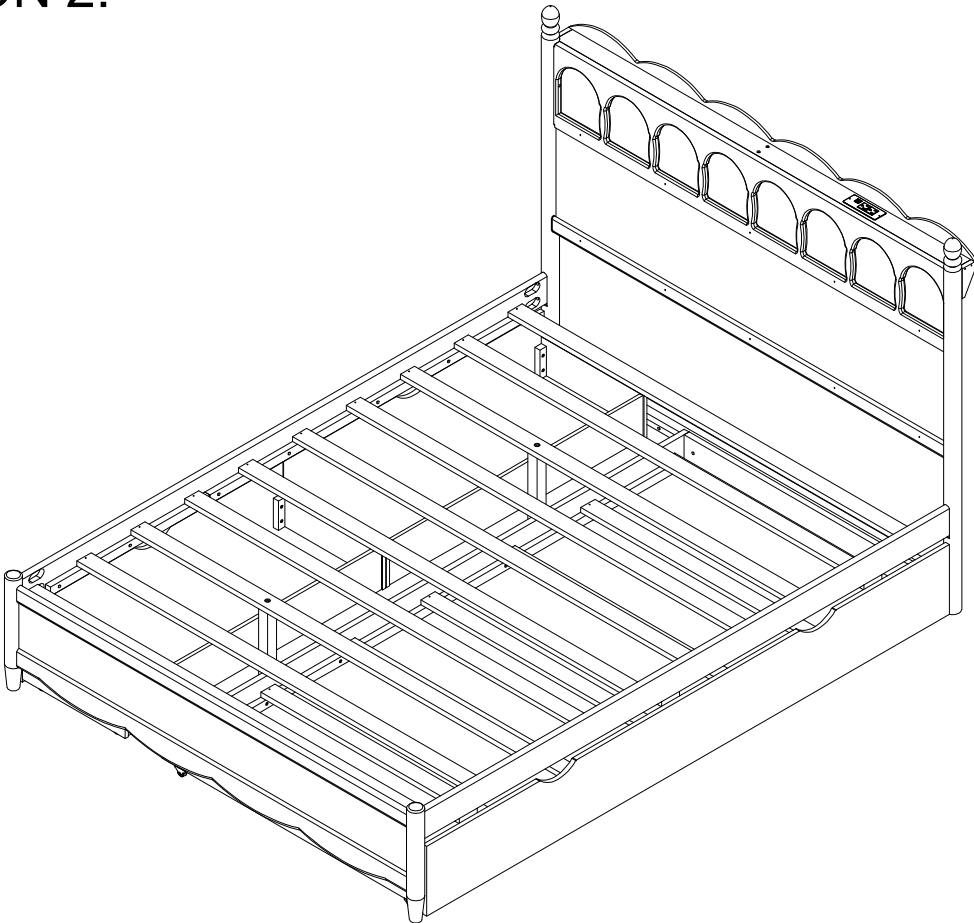
SKU NUMBER: (N820P209617-N820P209618)



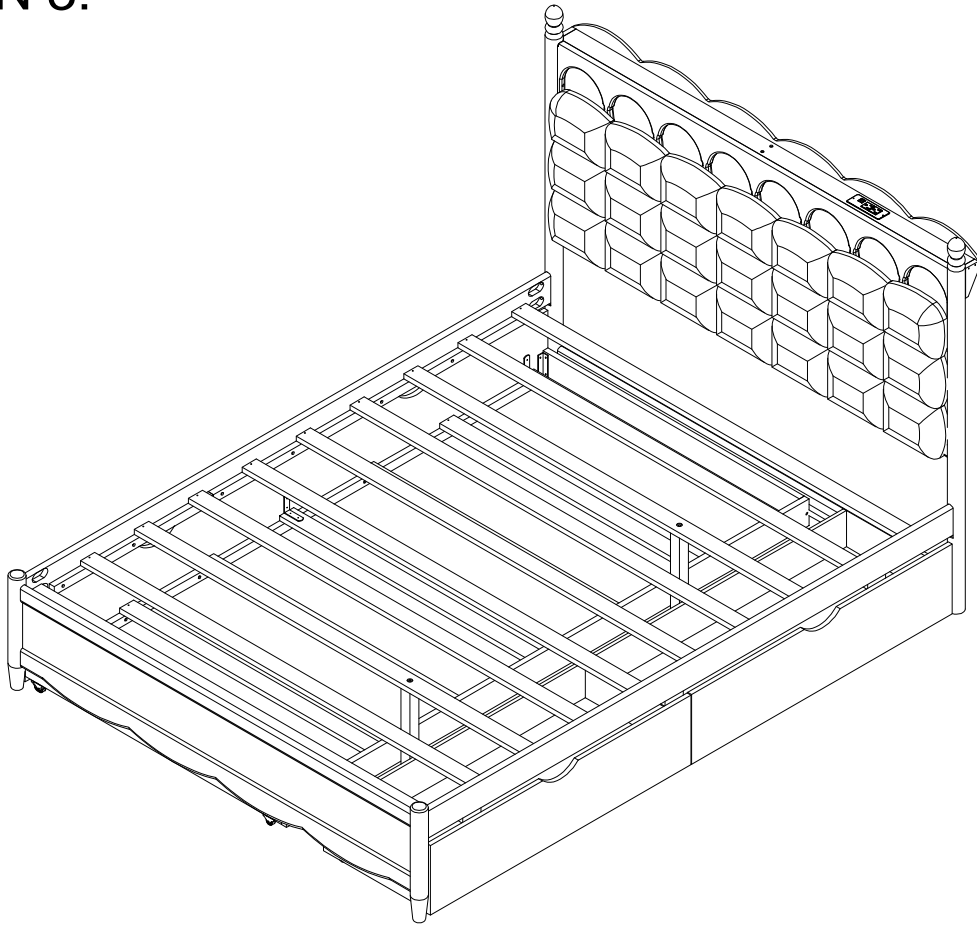
**OPTION 1:**



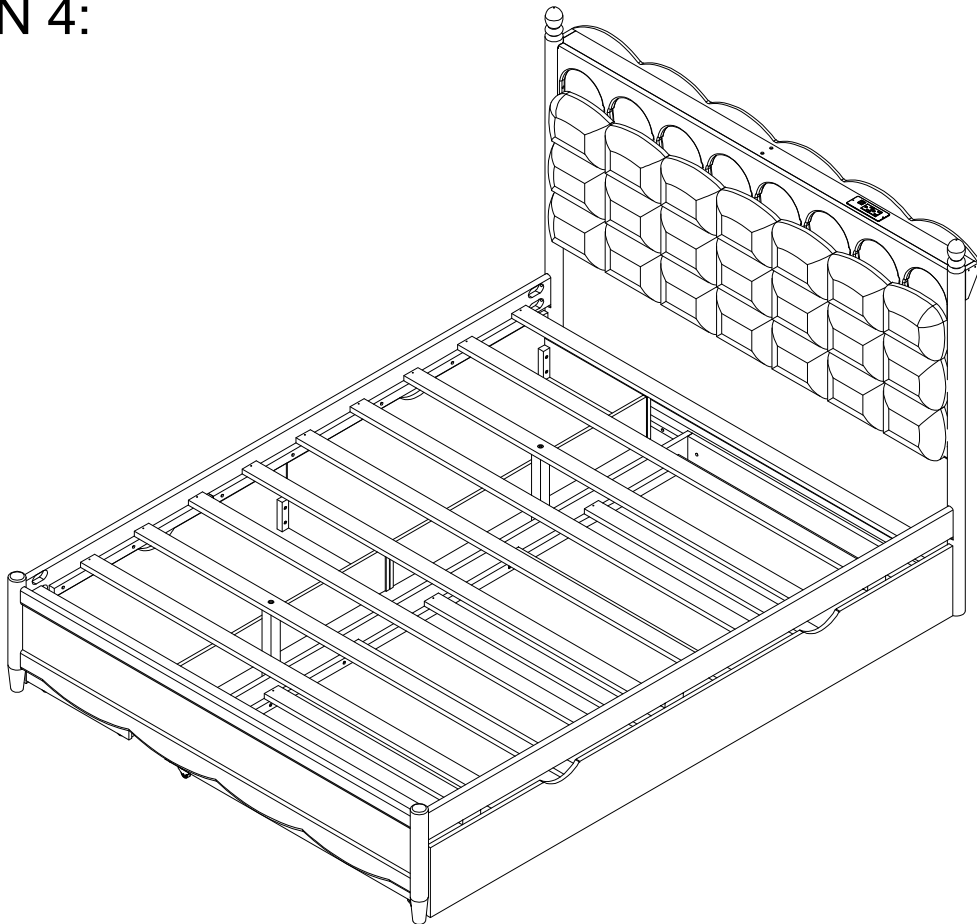
**OPTION 2:**



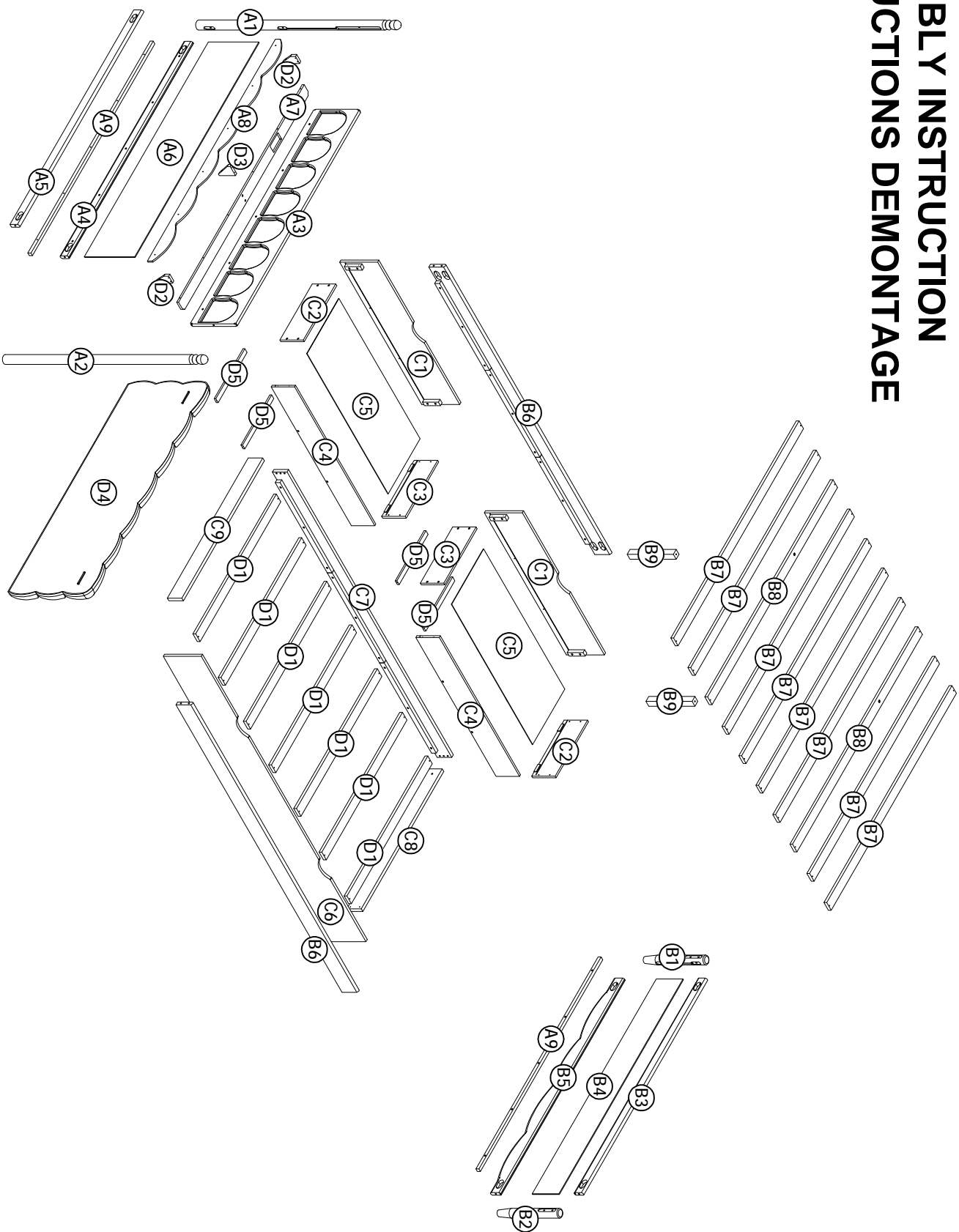
**OPTION 3:**



**OPTION 4:**

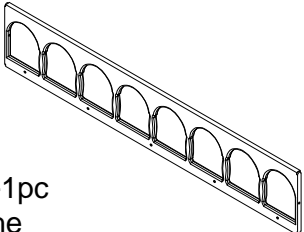
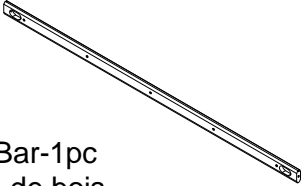
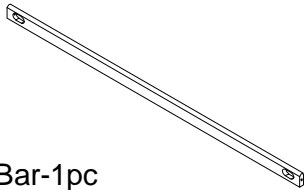
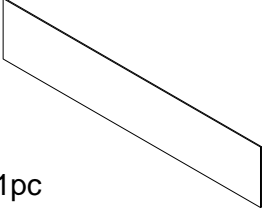
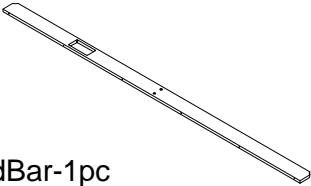
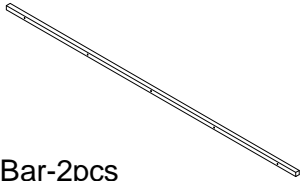
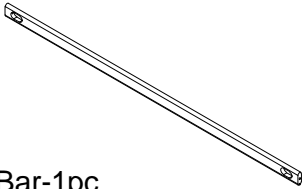
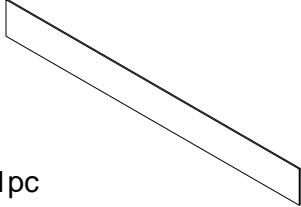
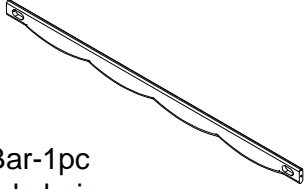
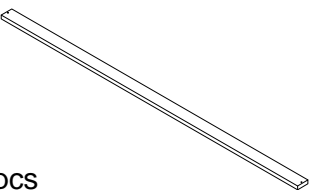
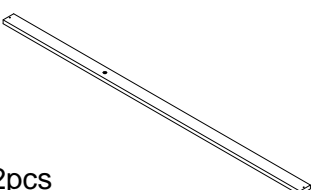
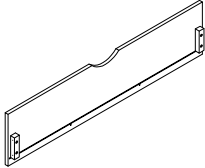
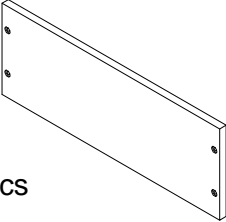
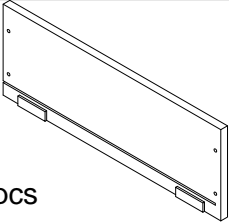
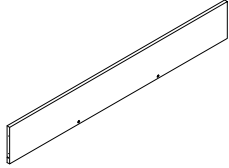
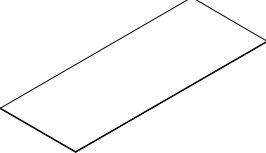
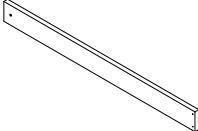
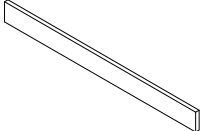
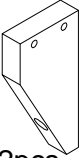
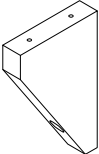
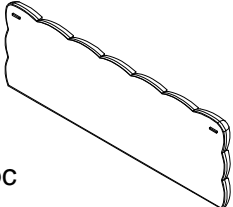


# ASSEMBLY INSTRUCTION INSTRUCTIONS DEMONTAGE



# Part List (Box1-N820P209617)

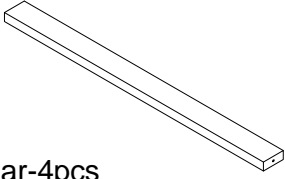
## Liste des pièces

<b>A3</b>  Panel-1pc Planche	<b>A4</b>  WoodBar-1pc Barres de bois	<b>A5</b>  WoodBar-1pc Barres de bois
<b>A6</b>  Panel-1pc Planche	<b>A7</b>  WoodBar-1pc Barres de bois	<b>A9</b>  WoodBar-2pcs Barres de bois
<b>B3</b>  WoodBar-1pc Barres de bois	<b>B4</b>  Panel-1pc Planche	<b>B5</b>  WoodBar-1pc Barres de bois
<b>B7</b>  Slats-8pcs Lattes	<b>B8</b>  Slats-2pcs Lattes	<b>C1</b>  Panel-2pcs Planche
<b>C2</b>  Panel-2pcs Planche	<b>C3</b>  Panel-2pcs Planche	<b>C4</b>  Panel-2pcs Planche
<b>C5</b>  Panel-2pcs Planche	<b>C8</b>  Panel-1pc Planche	<b>C9</b>  Panel-1pc Planche
<b>D2</b>  WoodBar-2pcs Barres de bois	<b>D3</b>  WoodBar-1pc Barres de bois	<b>D4</b>  Panel-1pc Planche

# Part List (Box1-N820P209617)

## Liste des pièces



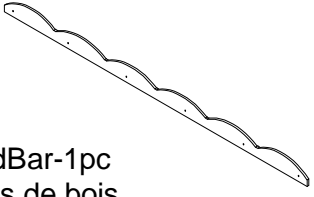


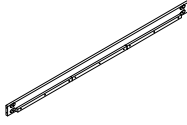

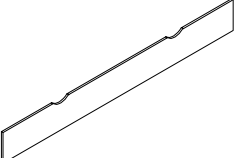
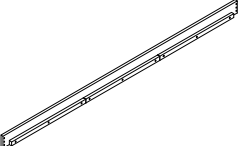
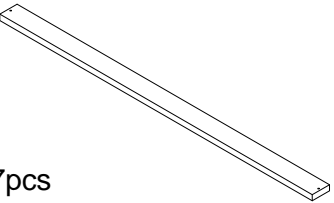
D5



WoodBar-4pcs  
Barres de bois

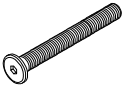
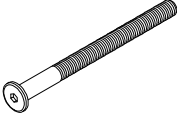


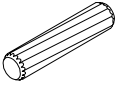
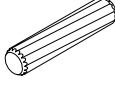
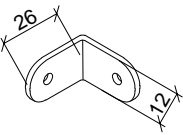
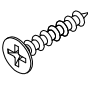

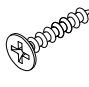
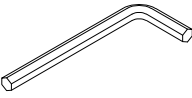
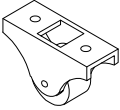
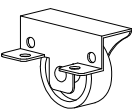
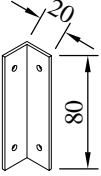
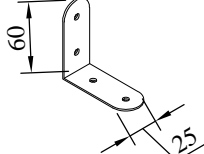
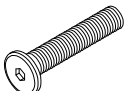
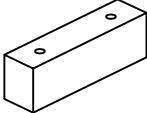
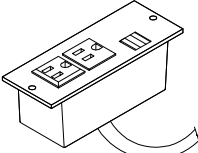
# Part List & Hardware List (Box2-N820P209618)

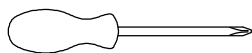
## Liste des pièces et liste du matériel

<p><b>A1</b></p>  <p>Leg-1pc Jambe</p>	<p><b>A2</b></p>  <p>Leg-1pc Jambe</p>	<p><b>A8</b></p>  <p>WoodBar-1pc Barres de bois</p>
<p><b>B1</b></p>  <p>Leg-1pc Jambe</p>	<p><b>B2</b></p>  <p>Leg-1pc Jambe</p>	<p><b>B6</b></p>  <p>Side Rail -2pcs Rail latéral</p>
<p><b>B9</b></p>  <p>Leg-2pcs Jambe</p>	<p><b>C6</b></p>  <p>Panel-1pc Planche</p>	<p><b>C7</b></p>  <p>Panel-1pc Planche</p>
<p><b>D1</b></p>  <p>Slats-7pcs Lattes</p>		

# Hardware List (Box2-N820P209618)

## Liste du matériel

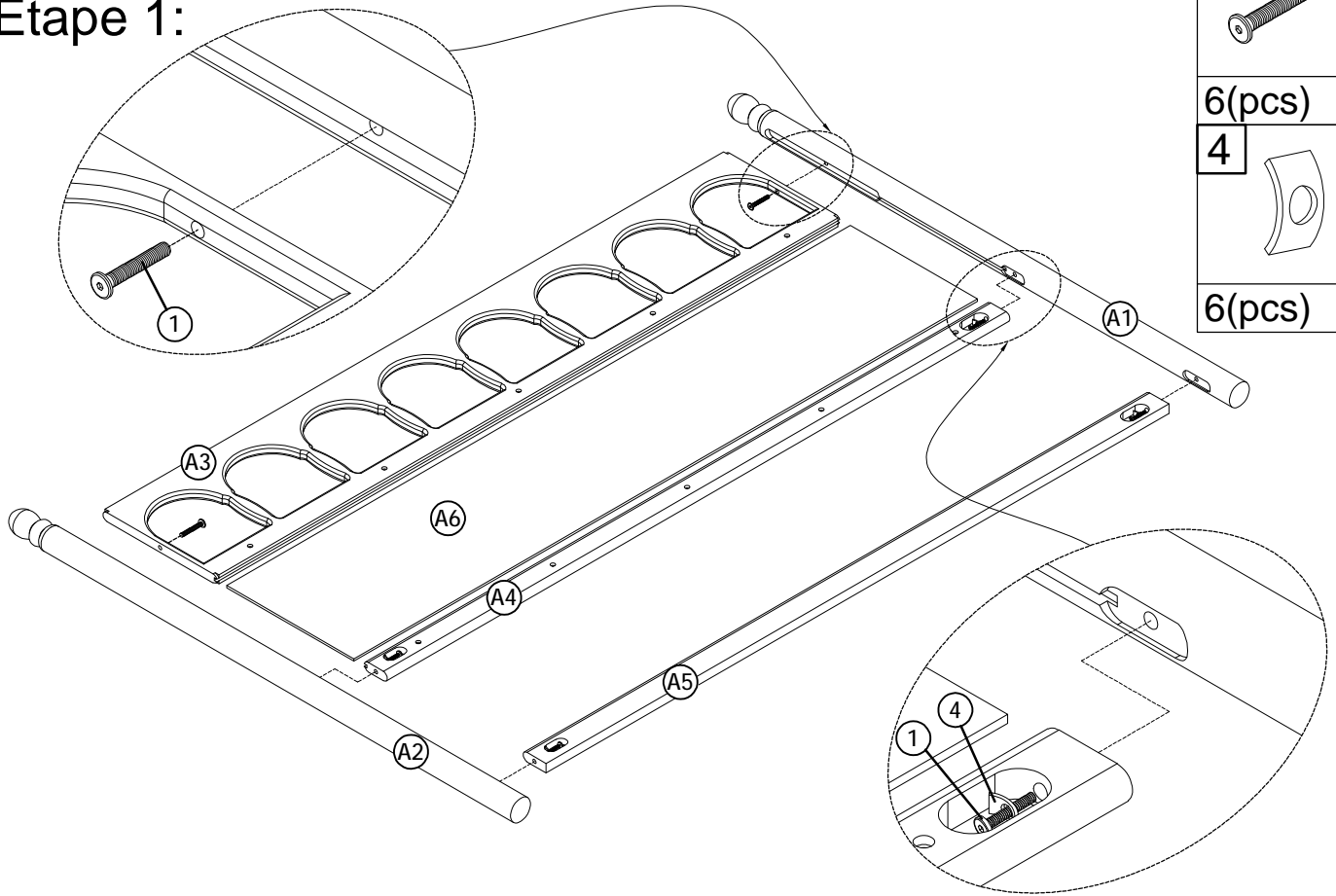
 Bolts Ø1/4" x 50 mm - 18pcs Boulon	2  Bolts Ø1/4" x 70 mm - 2pcs Boulon	3  Ø1/4" x 13 mm Horizontal-Hole bolts - 2pcs Boulons à trou horizontal
 Curved washer - 18pcs Rondelle incurvée	5  Wood dowel Ø8 x 30 mm - 4pcs Cheville en bois	6  Wood dowel Ø6 x 30 mm - 4pcs Cheville en bois
7  Angle Metal - 8pcs Angle métallique	8  Wood Screws M3.5 x15mm - 60pcs Les vis à bois	9  Wood Screws M4 x 30mm - 95pcs Les vis à bois
10  Wood Screws M3 x12mm - 18pcs Les vis à bois	11  Allen Key - 1pc Clé Allen	12  Wheels - 4pcs Roues
13  Wheels - 8pcs Roues	14  Angle Metal - 2pcs	15  Steel Bracket - 3pcs
16  Bolts Ø1/4" x 30 mm - 2pcs Boulon	17  WoodBar-3pcs Barres de bois	18  1pc



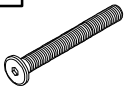
**Outils d'assemblage requis (Non Inclus)**

**STEP 1:**

**Étape 1:**



1



6(pcs)

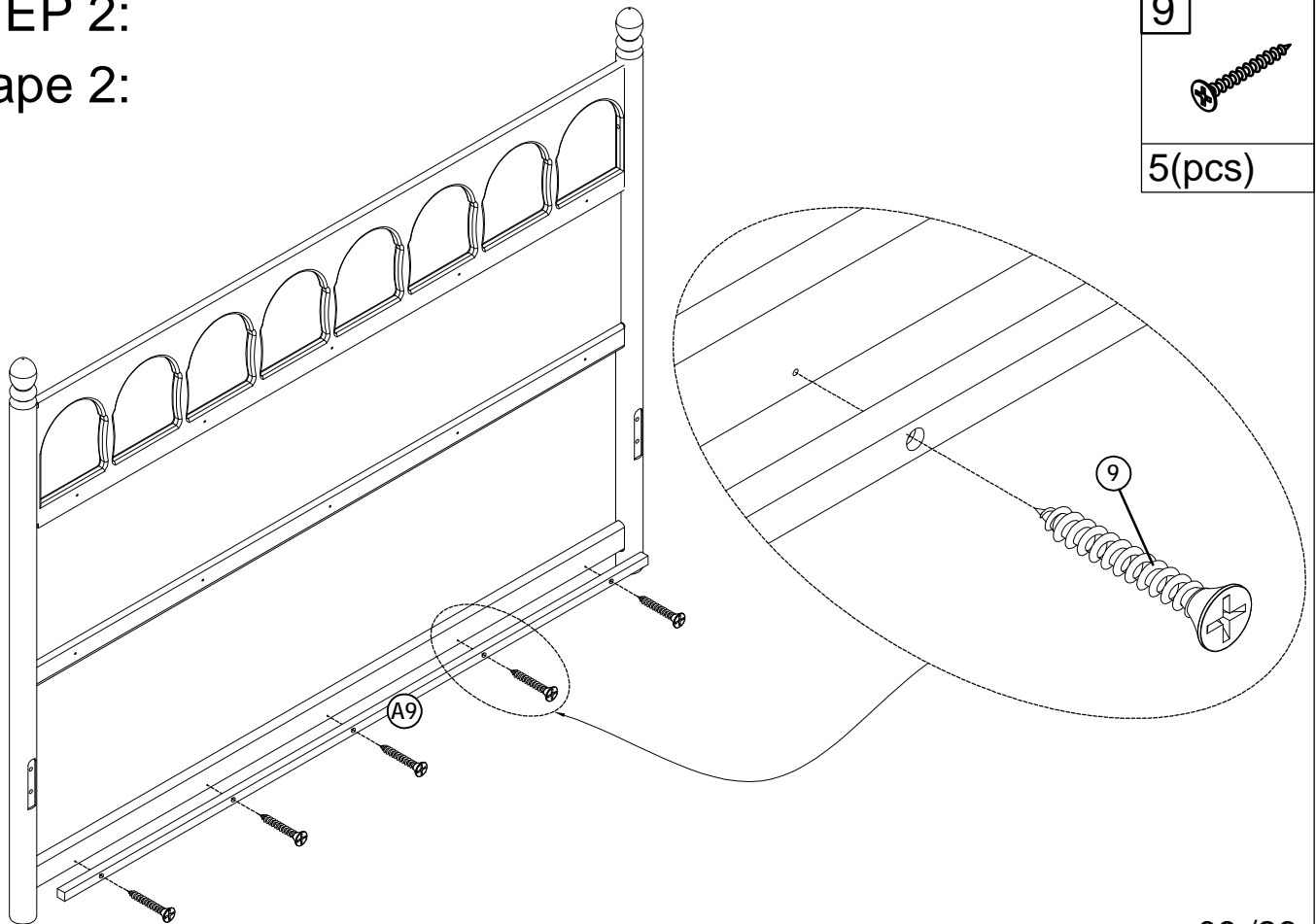
4



6(pcs)

**STEP 2:**

**Étape 2:**




9

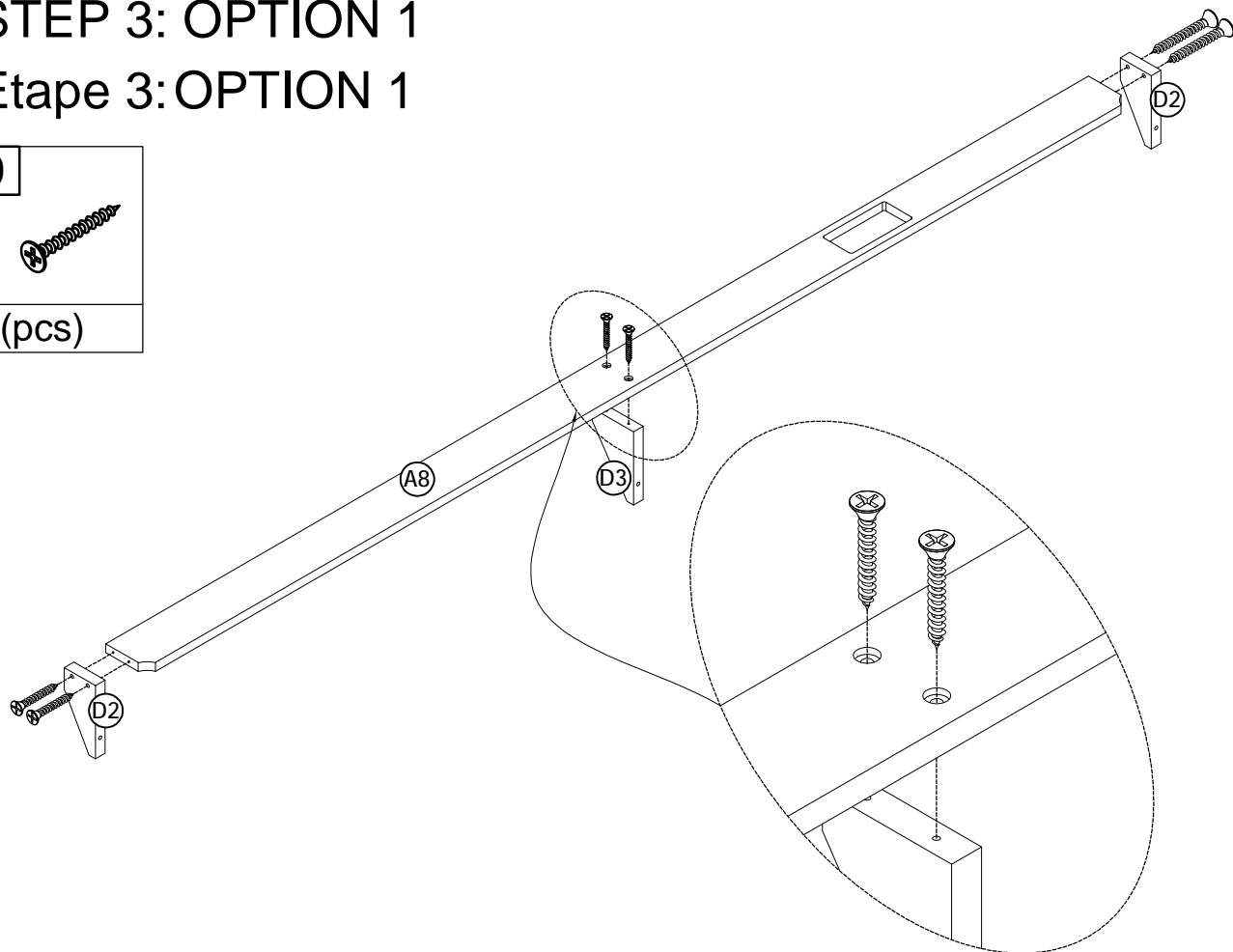


5(pcs)

### STEP 3: OPTION 1


### Étape 3: OPTION 1

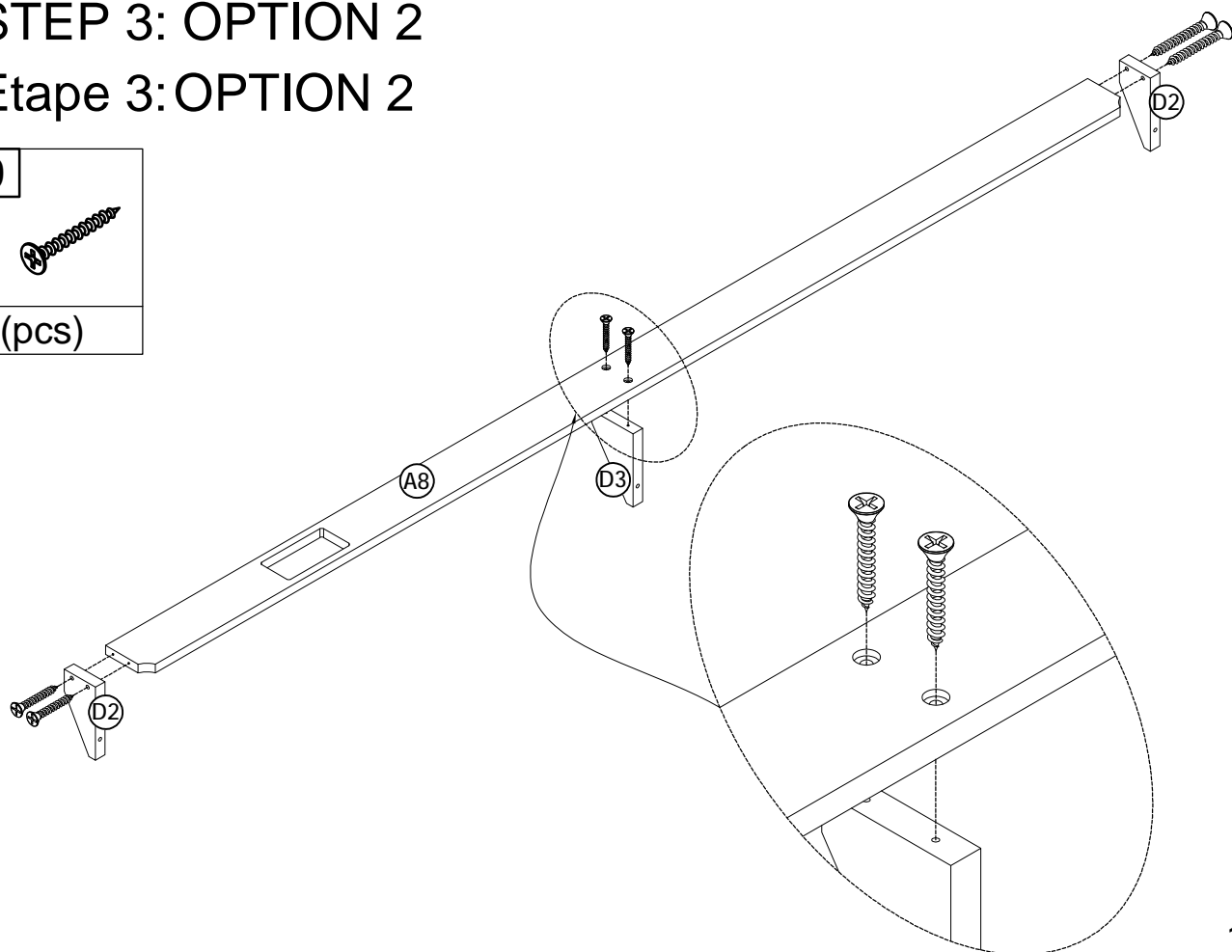
9

6(pcs)



### STEP 3: OPTION 2

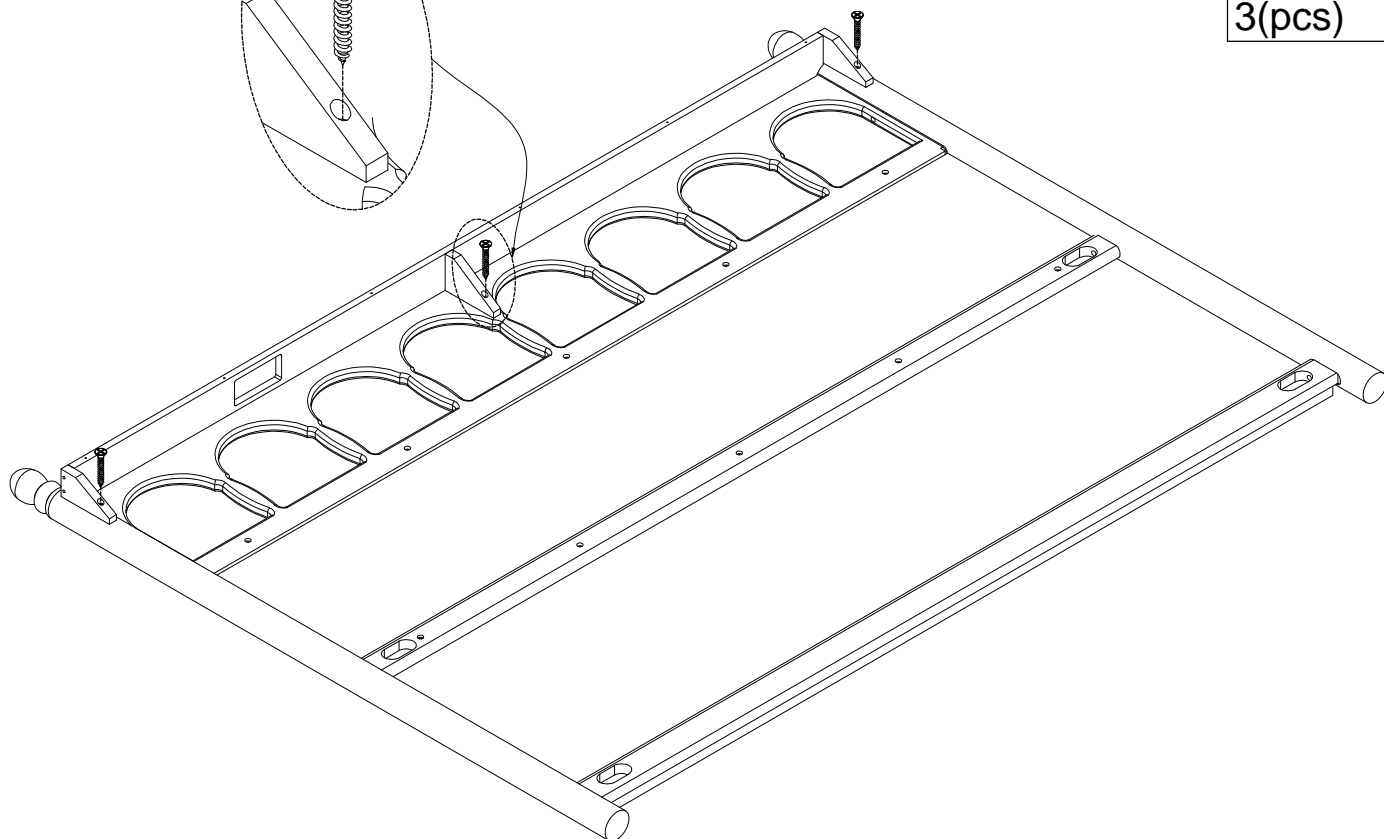
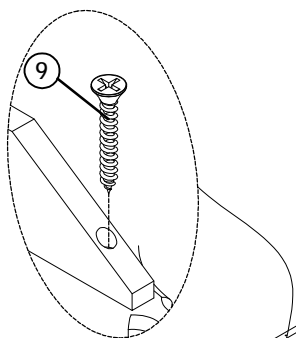
### Étape 3: OPTION 2

9

6(pcs)



STEP 4:

Étape 4:



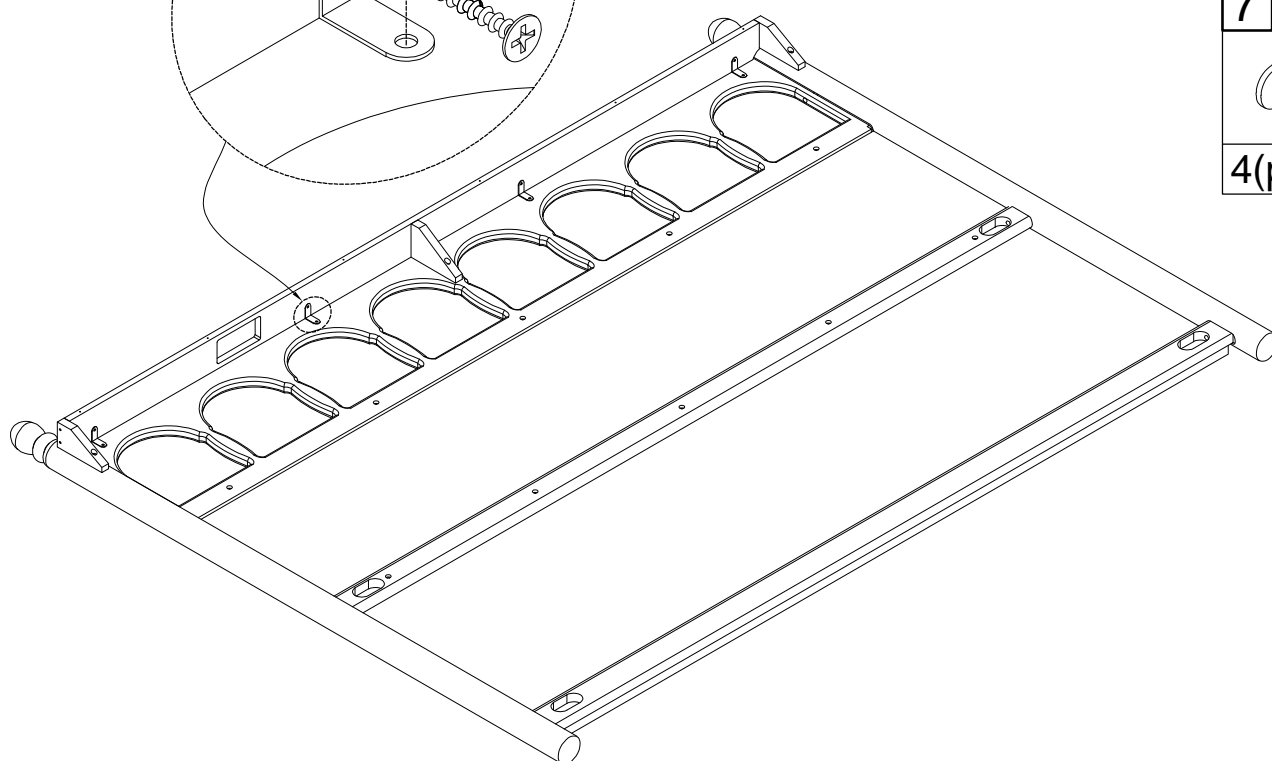
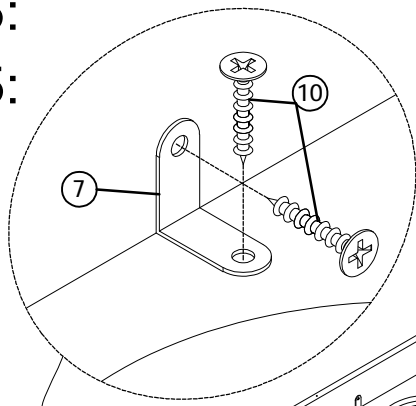
9



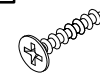
3(pcs)

STEP 5:

Étape 5:

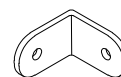


10



8(pcs)

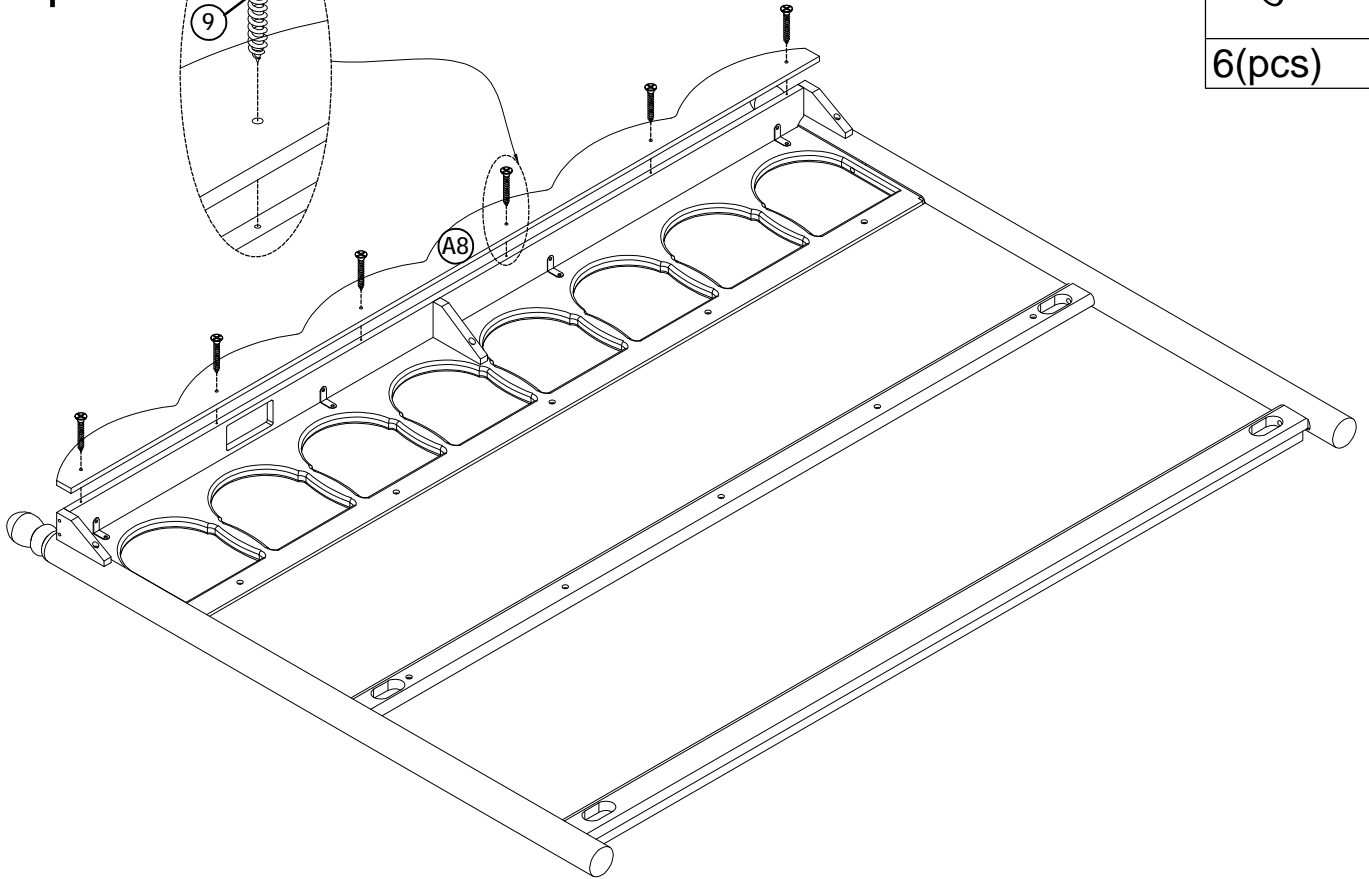
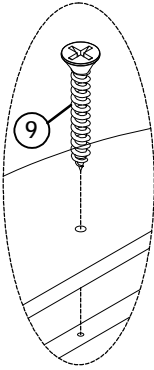
7



4(pcs)

STEP 6:

Étape 6:



9

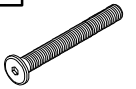


6(pcs)

STEP 7:

Étape 7:

1

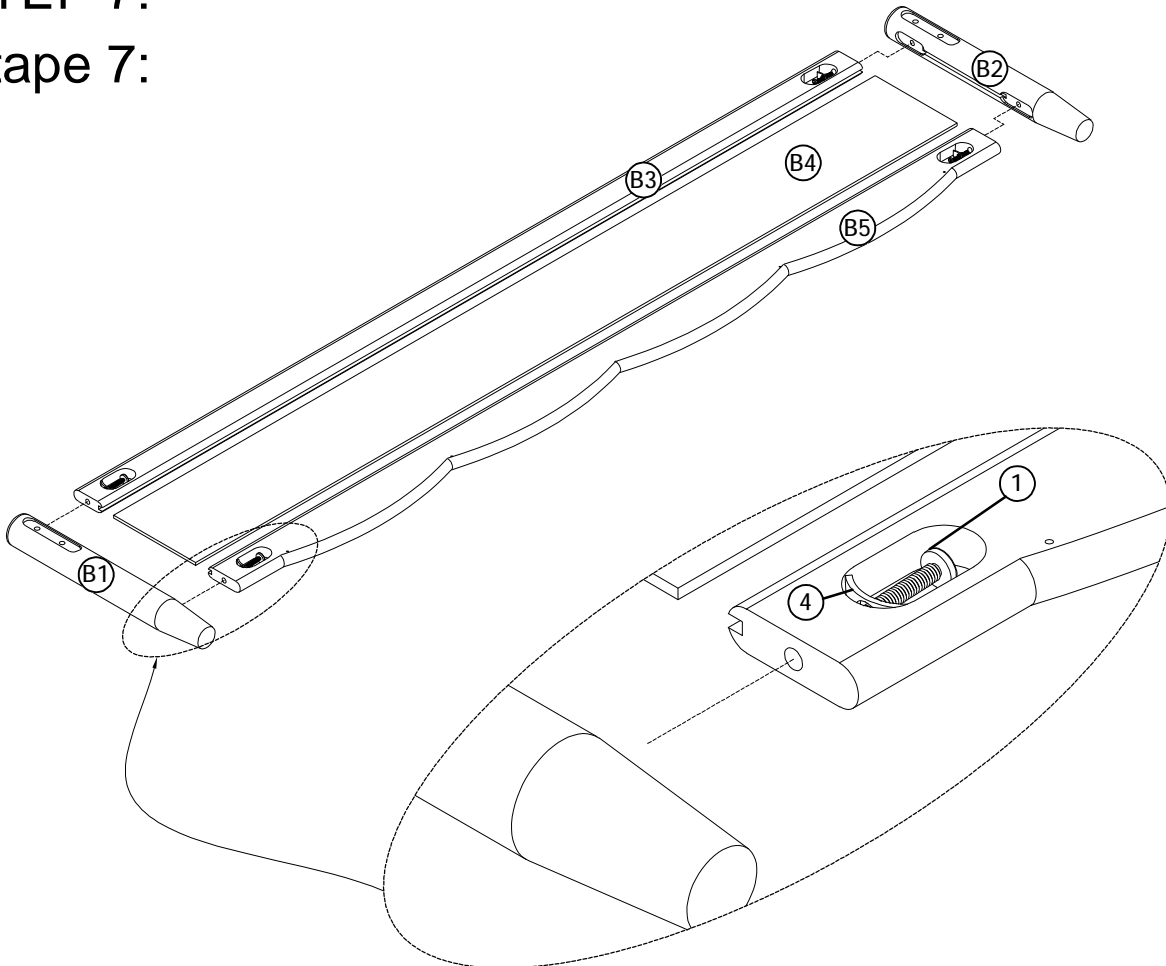


4(pcs)

4



4(pcs)



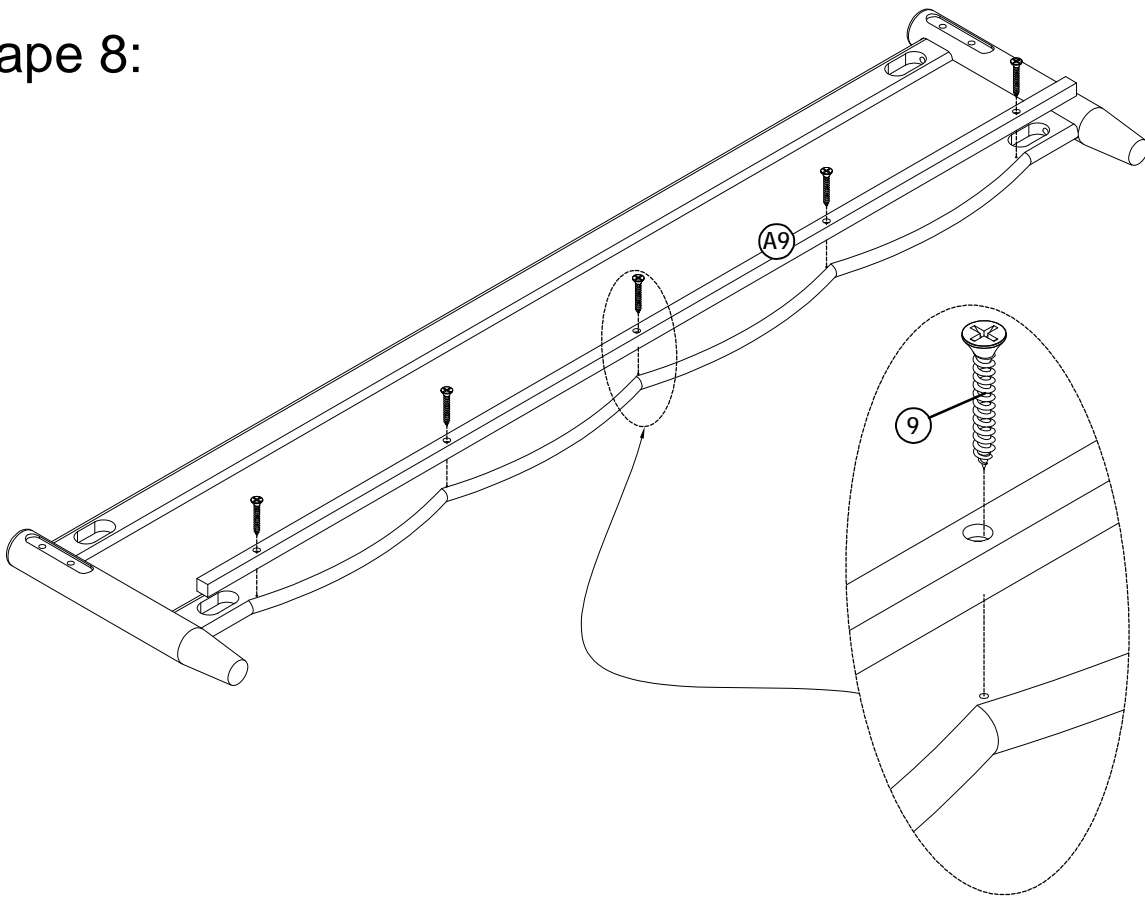
STEP 8:

Étape 8:

9



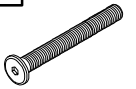
5(pcs)



STEP 9:

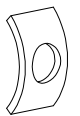
Étape 9:

1

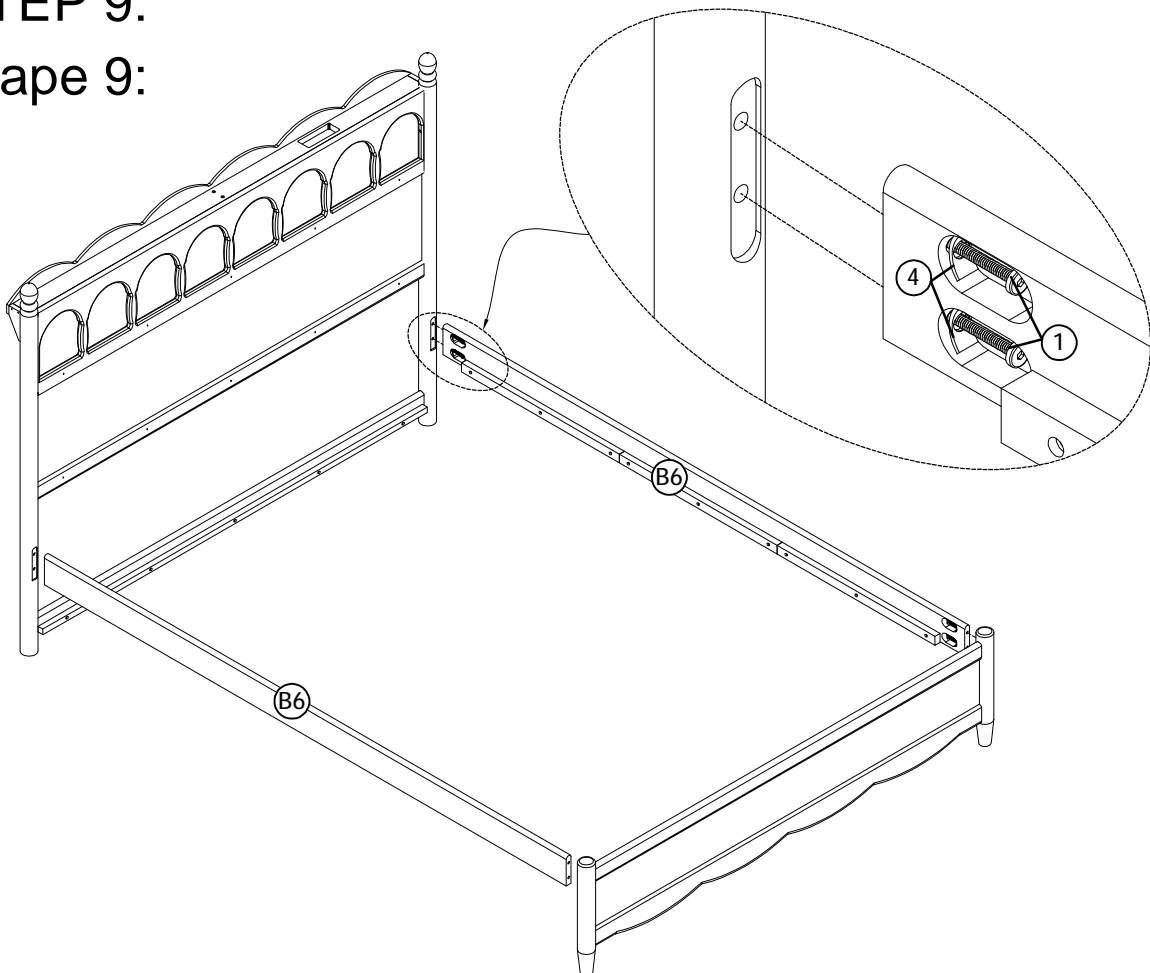


8(pcs)

4

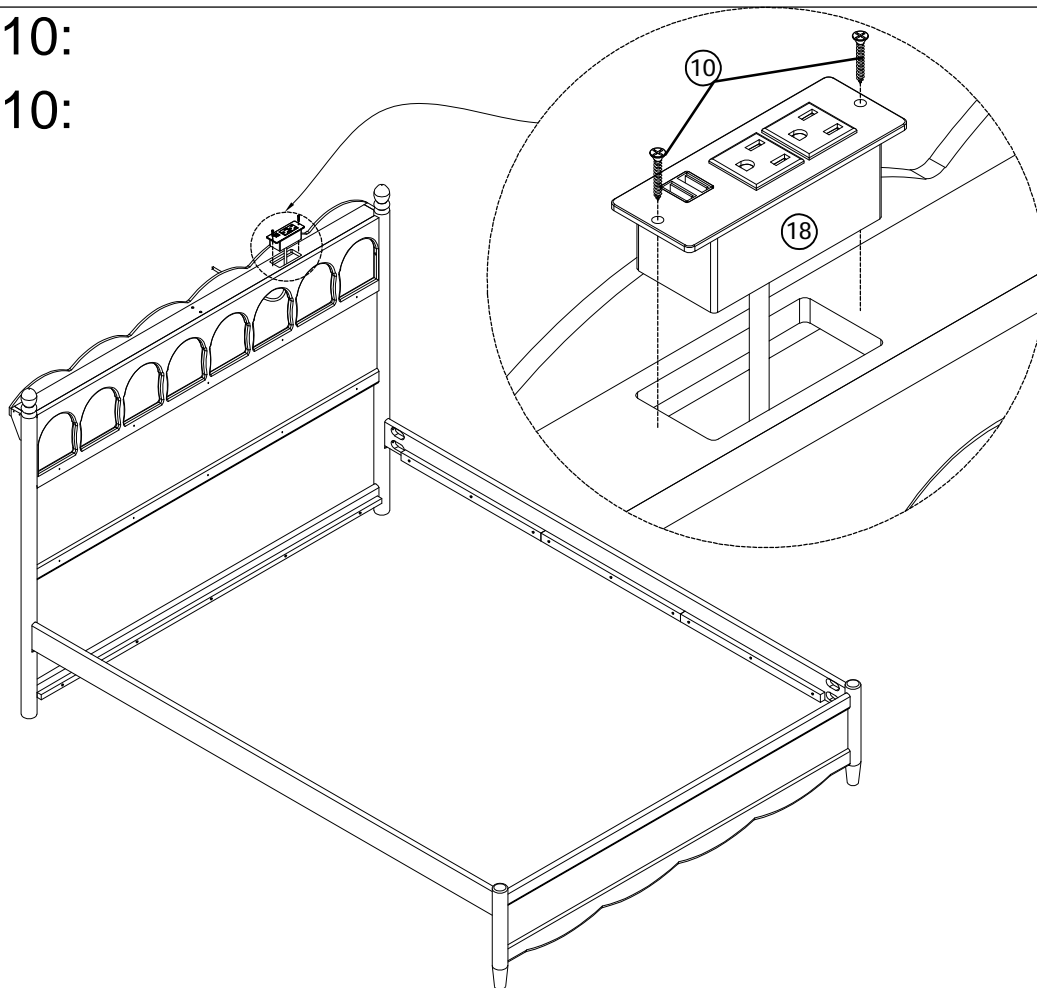


8(pcs)

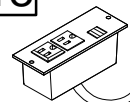


STEP 10:

Étape 10:



18



1(pc)

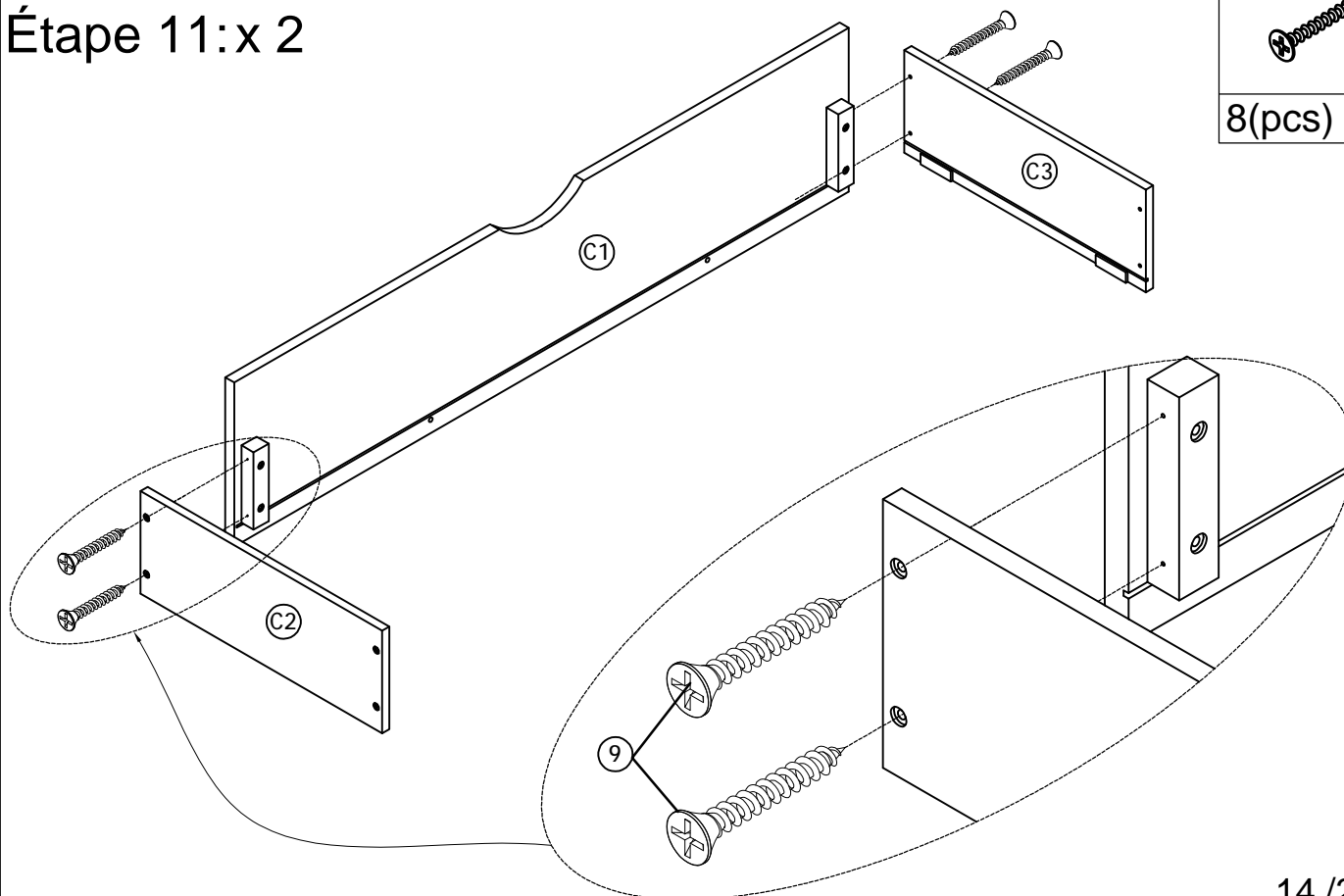
10



2(pcs)

STEP 11: x 2

Étape 11: x 2



9

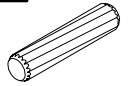


8(pcs)

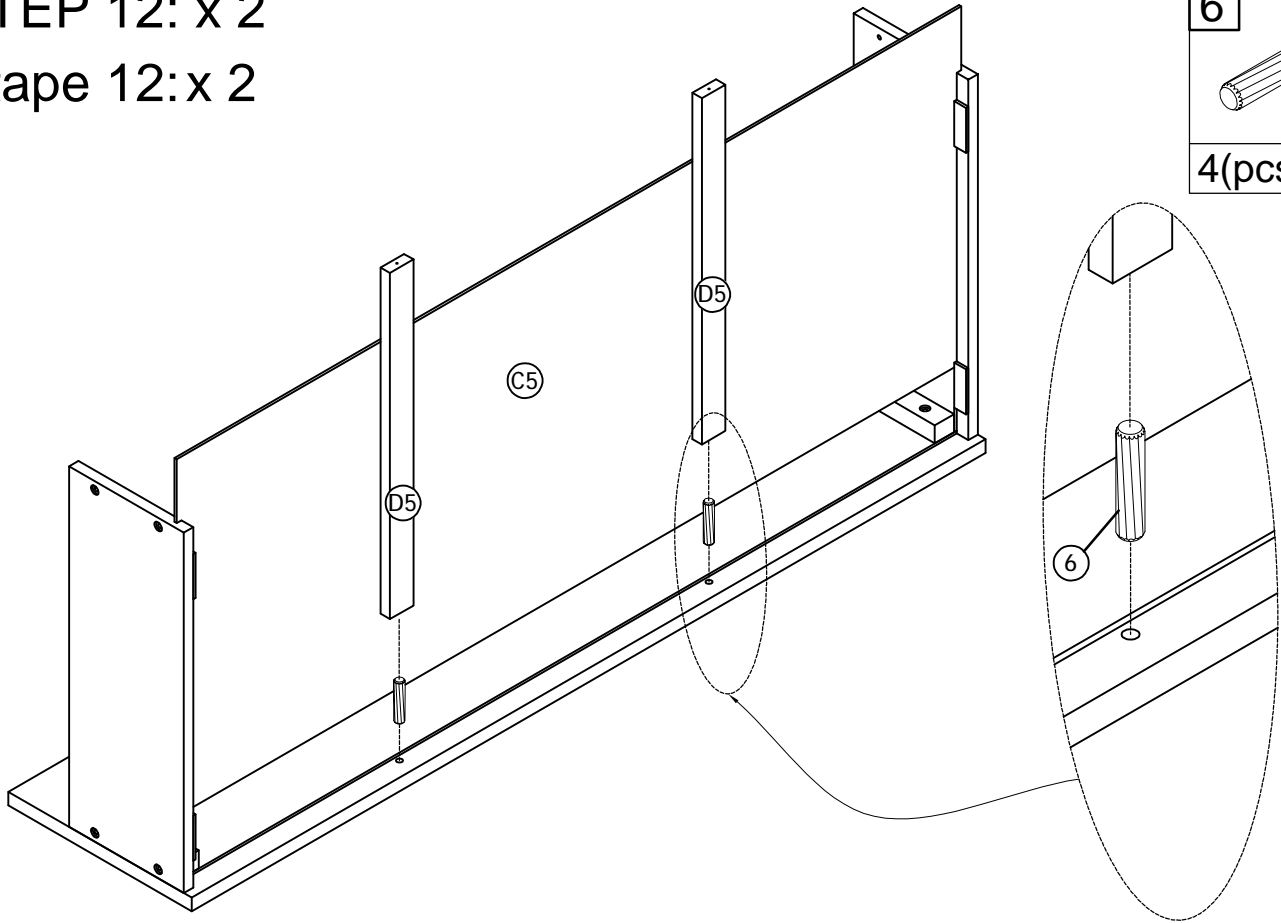
STEP 12: x 2

Étape 12: x 2

6



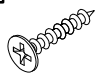
4(pcs)



STEP 13: x 2

Étape 13: x 2

10



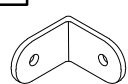
8(pcs)

9

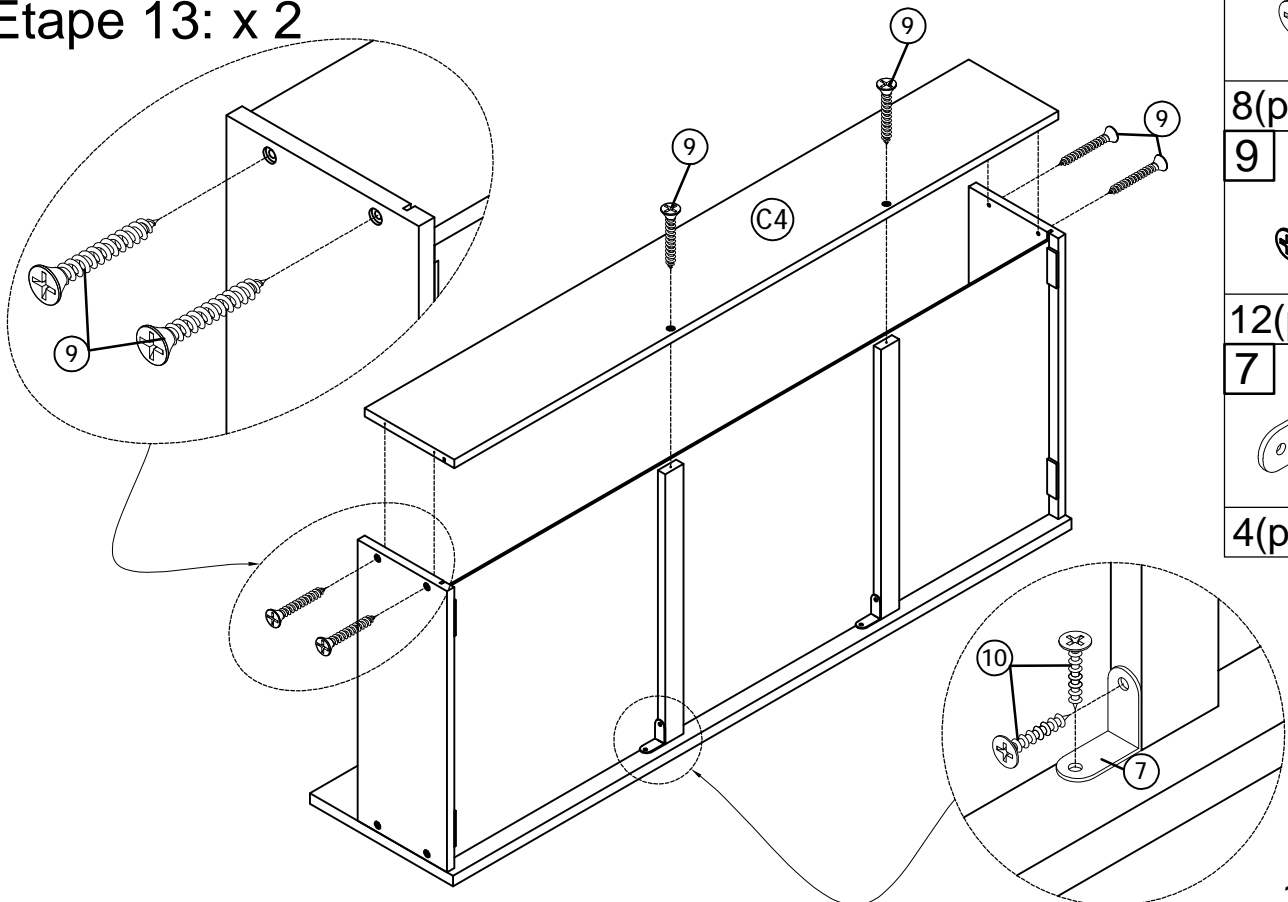


12(pcs)

7

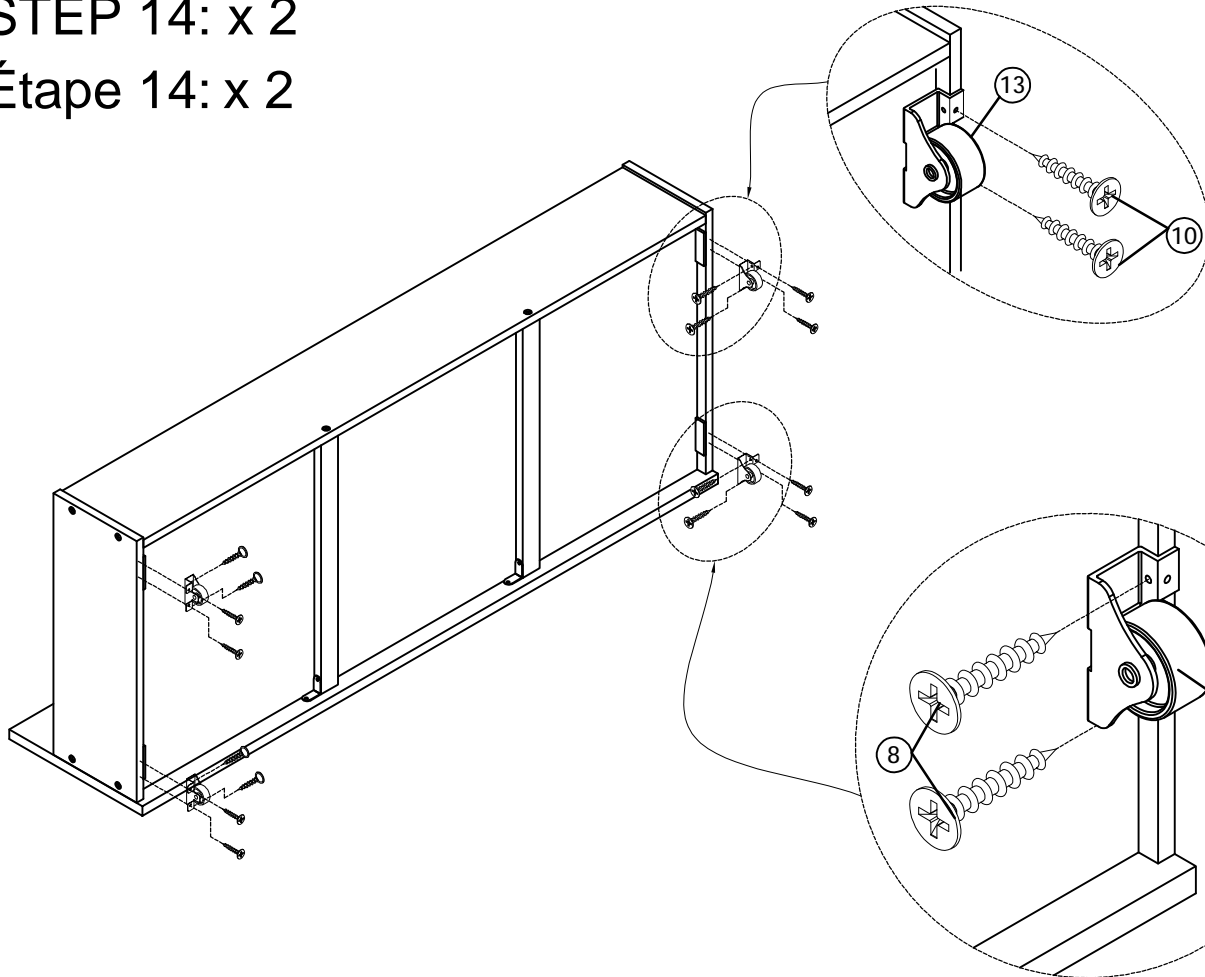


4(pcs)

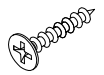


STEP 14: x 2

Étape 14: x 2

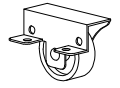


8



32(pcs)

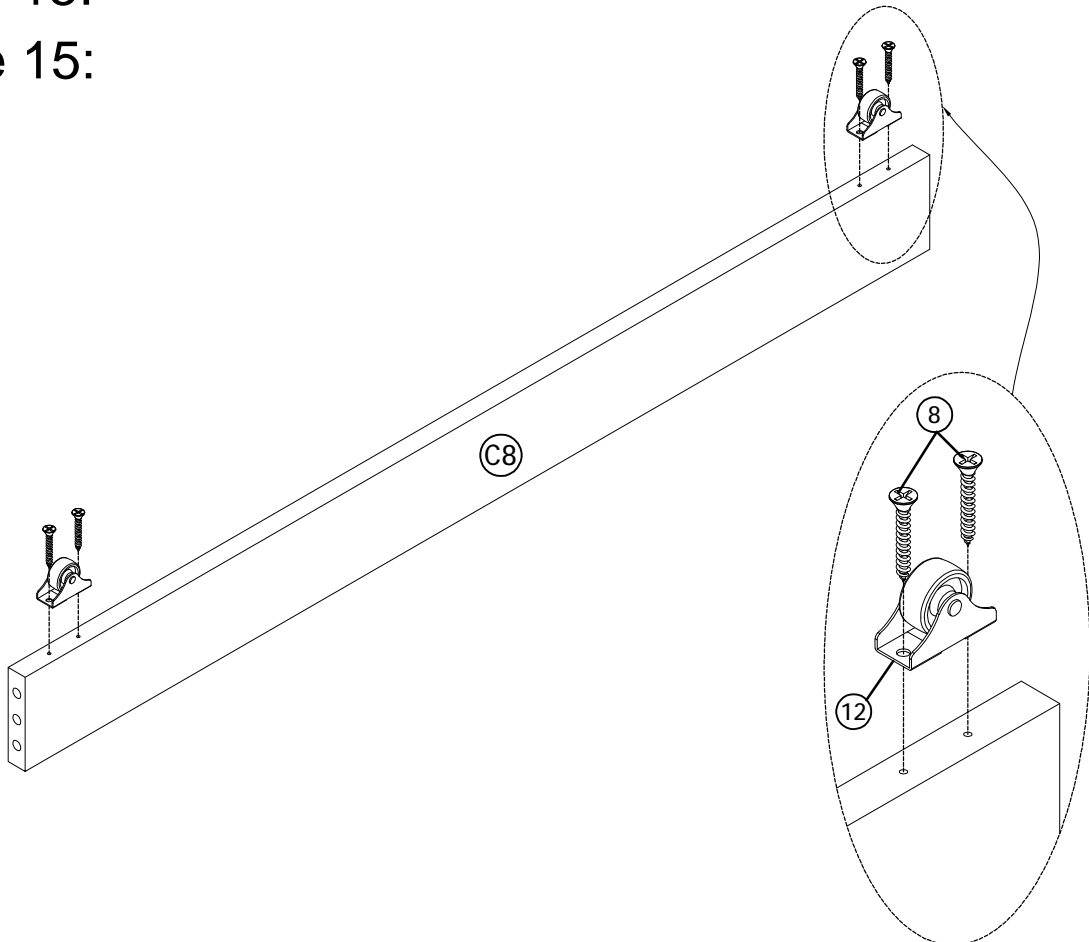
13



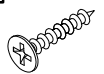
8(pcs)

STEP 15:

Étape 15:

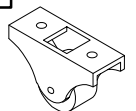


8



4(pcs)

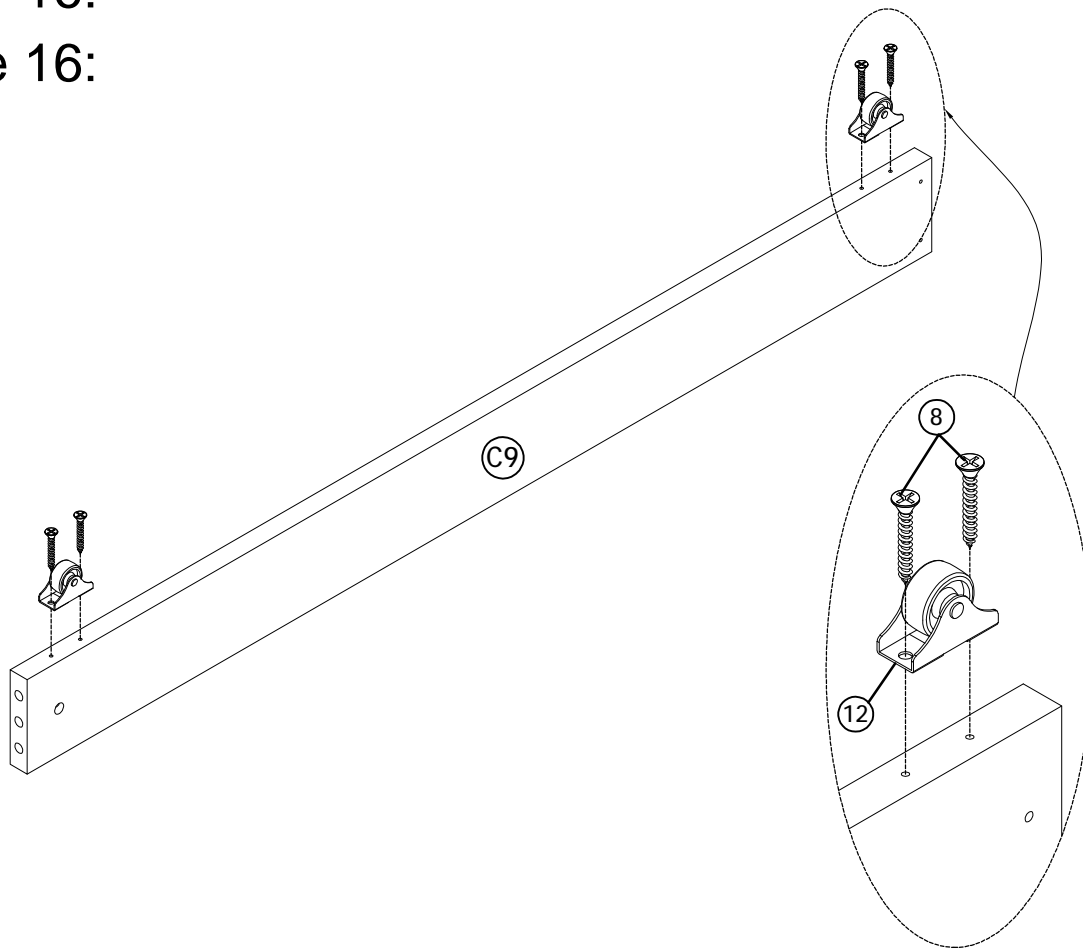
12



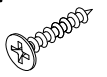
2(pcs)

**STEP 16:**

**Étape 16:**

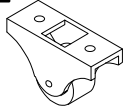


8



4(pcs)

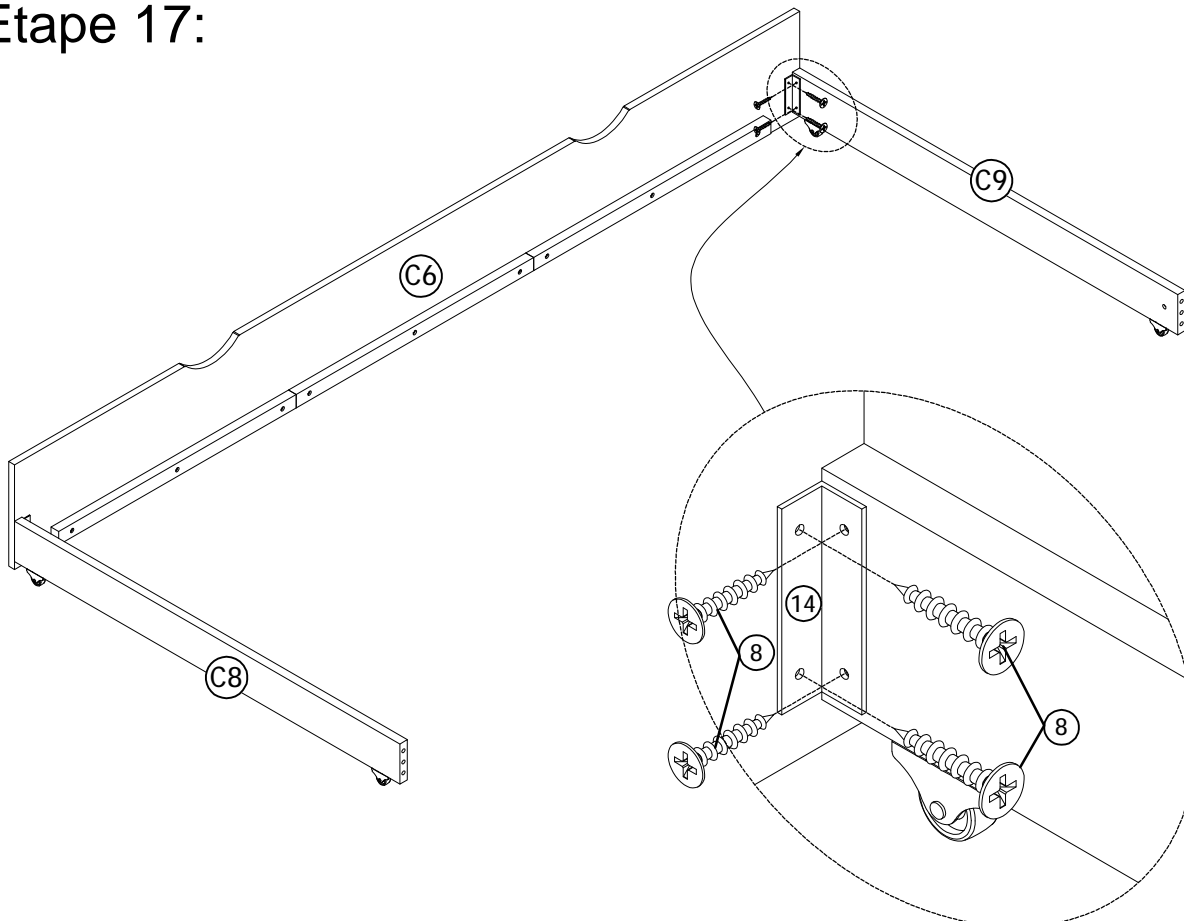
12



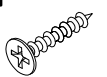
2(pcs)

**STEP 17:**

**Étape 17:**

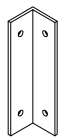


8



8(pcs)

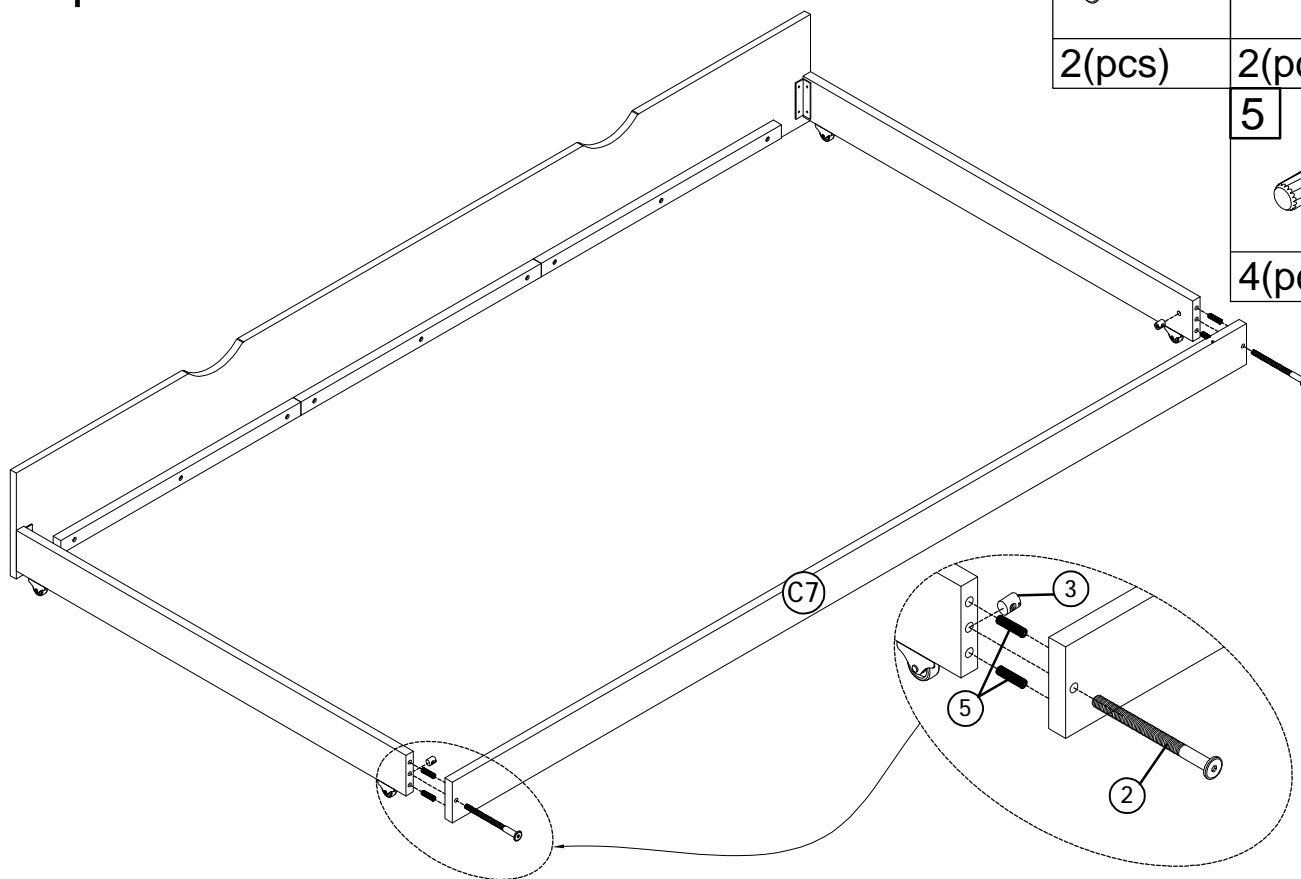
14



2(pcs)

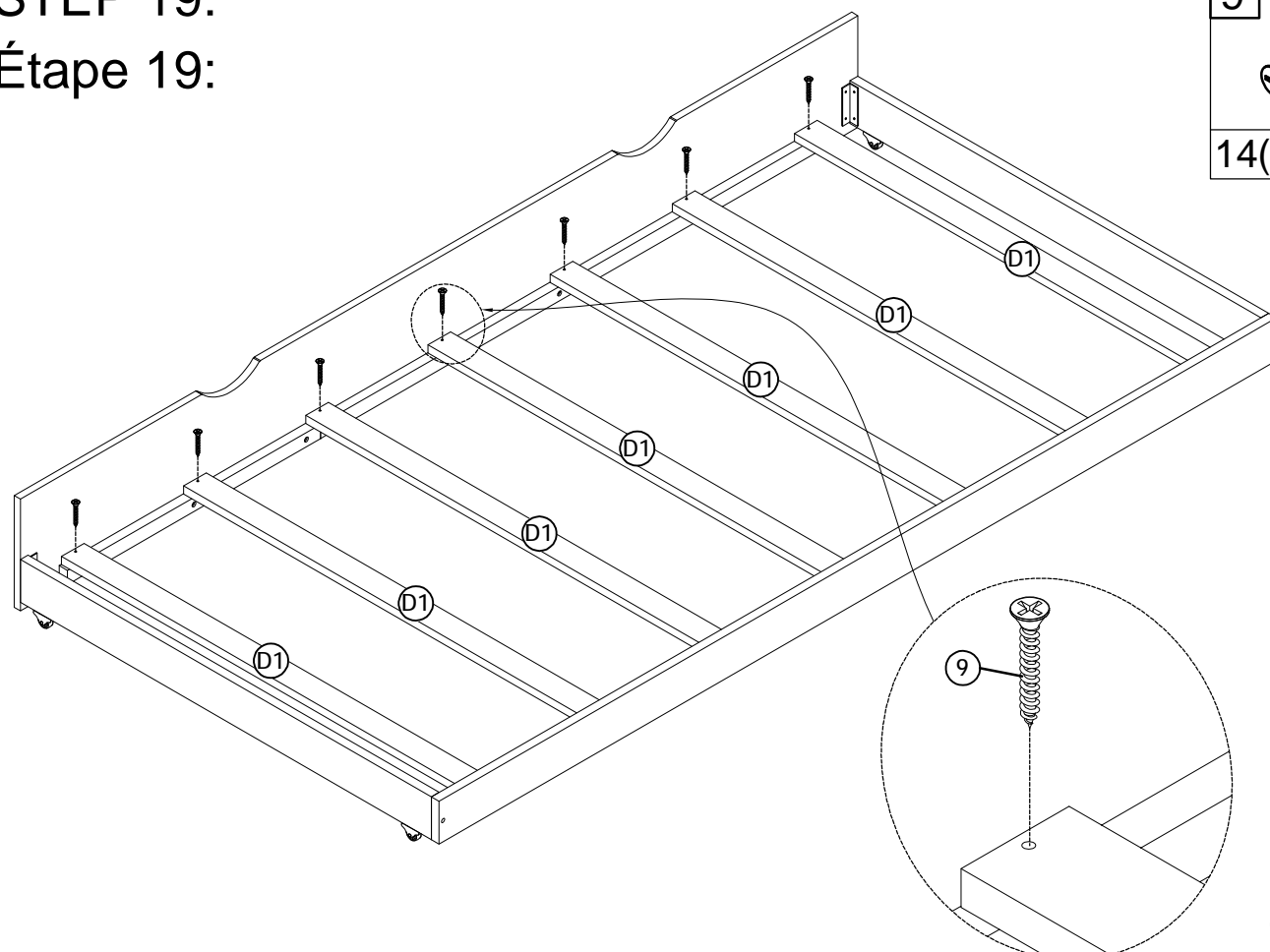
STEP 18:

Étape 18:



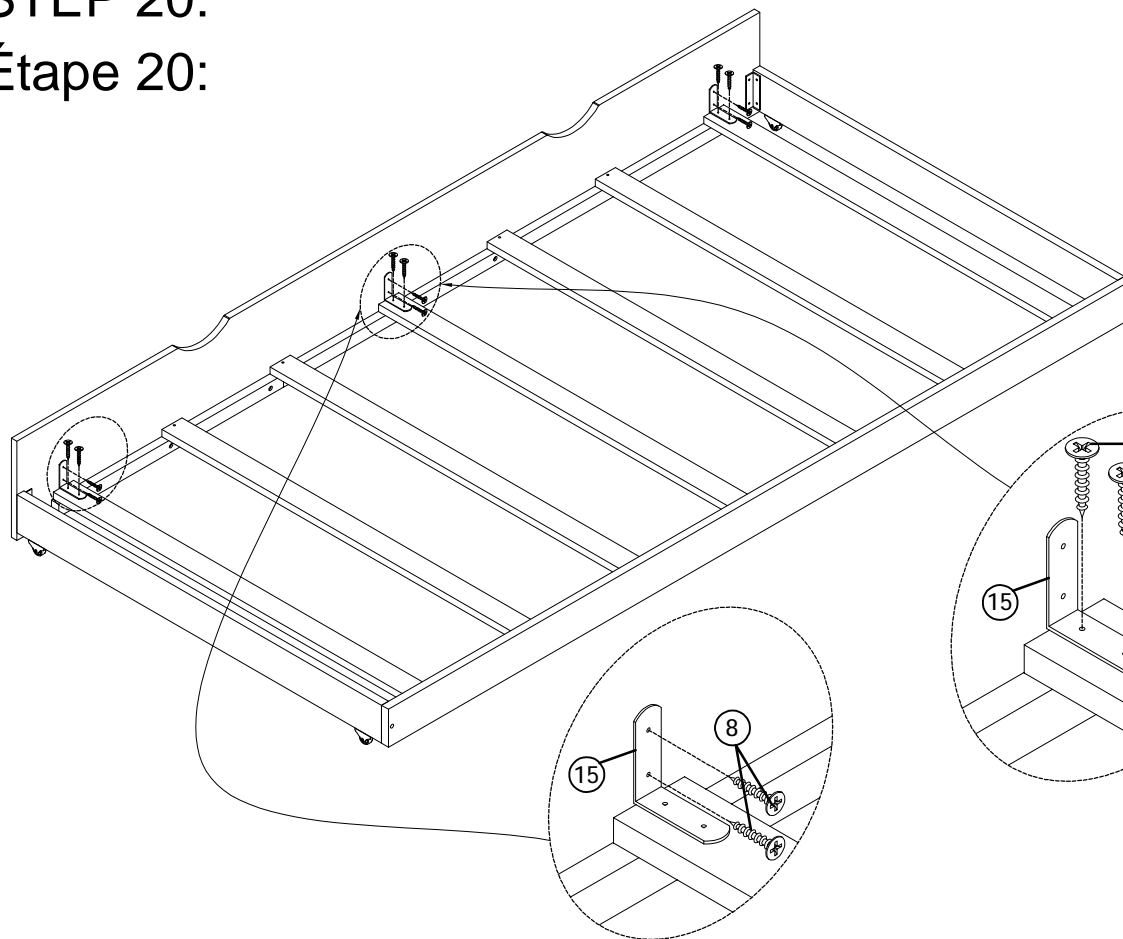
STEP 19:

Étape 19:



STEP 20:

Étape 20:

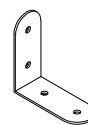


8



12(pcs)

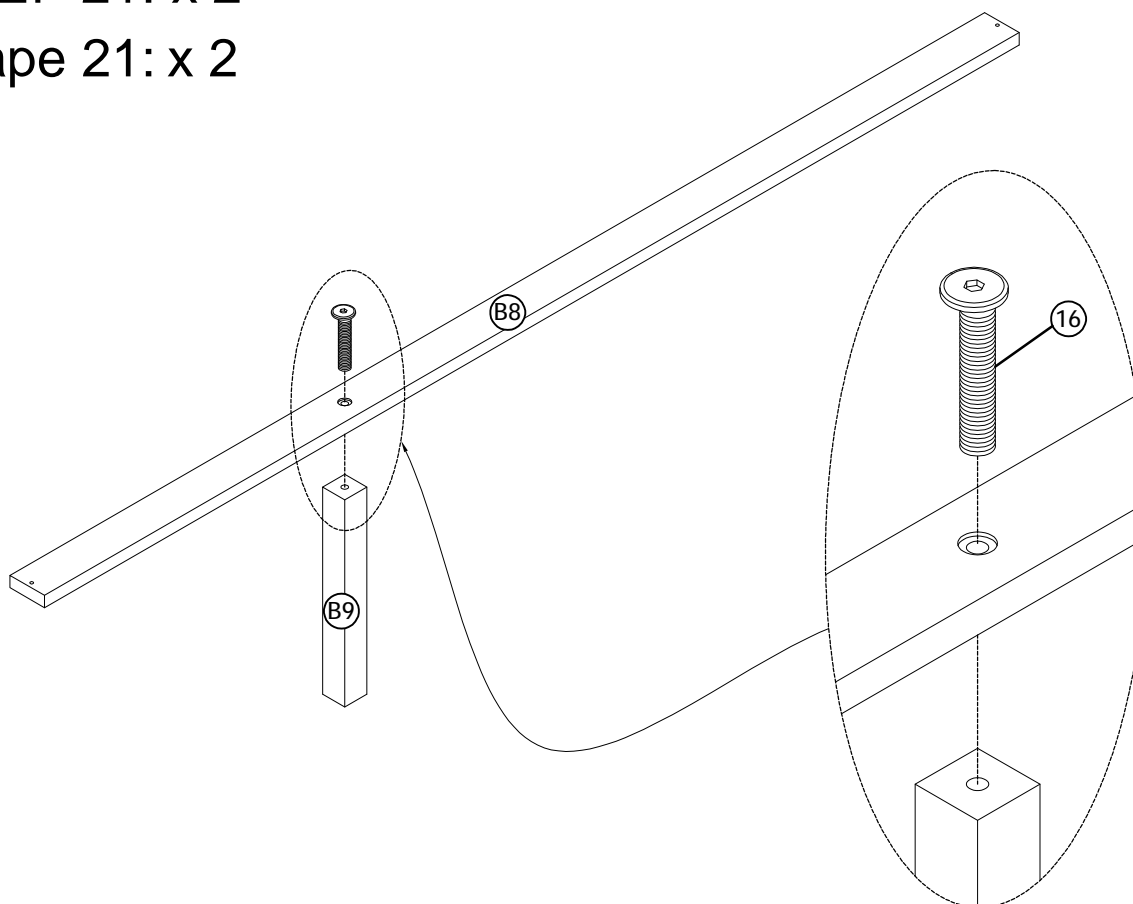
15



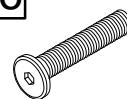
3(pcs)

STEP 21: x 2

Étape 21: x 2



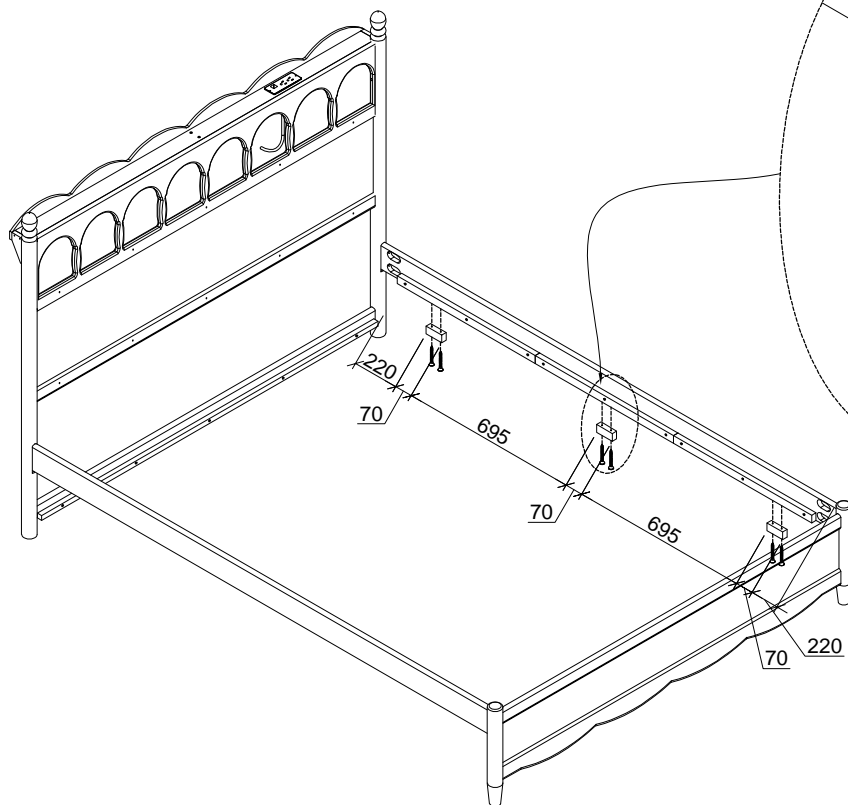
16



2(pcs)

# STEP 22: OPTION 1

## Étape 22: OPTION 1

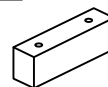


9



6(pcs)

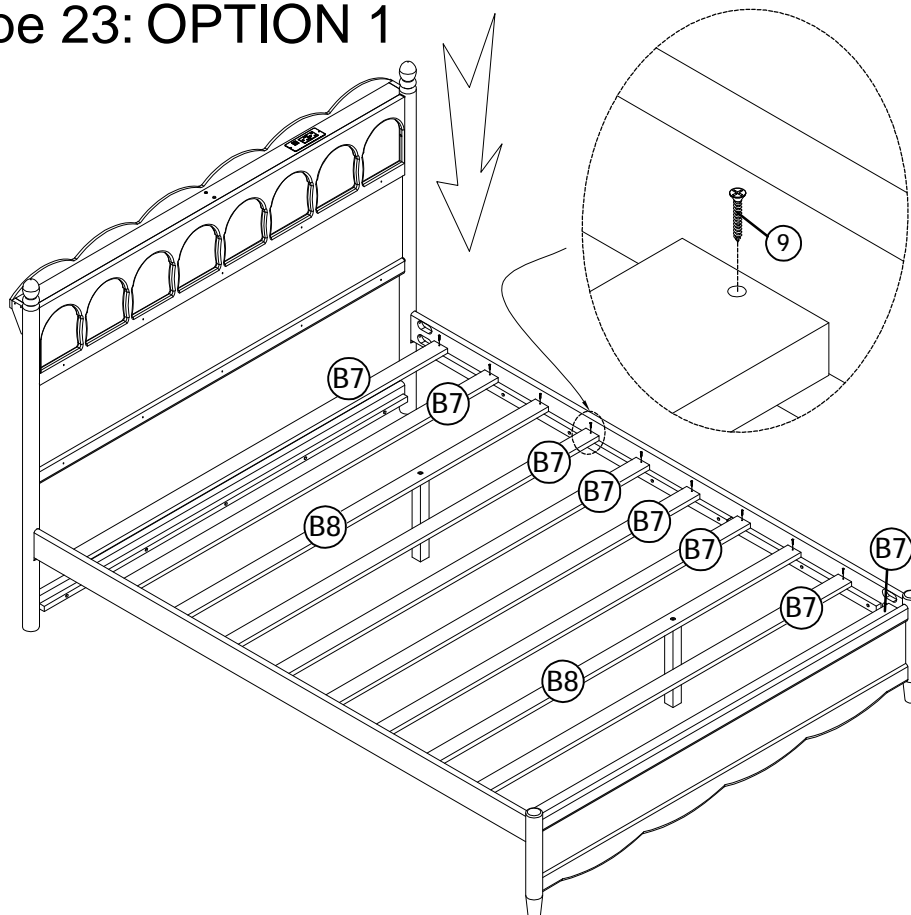
17



3(pcs)

# STEP 23: OPTION 1

## Étape 23: OPTION 1



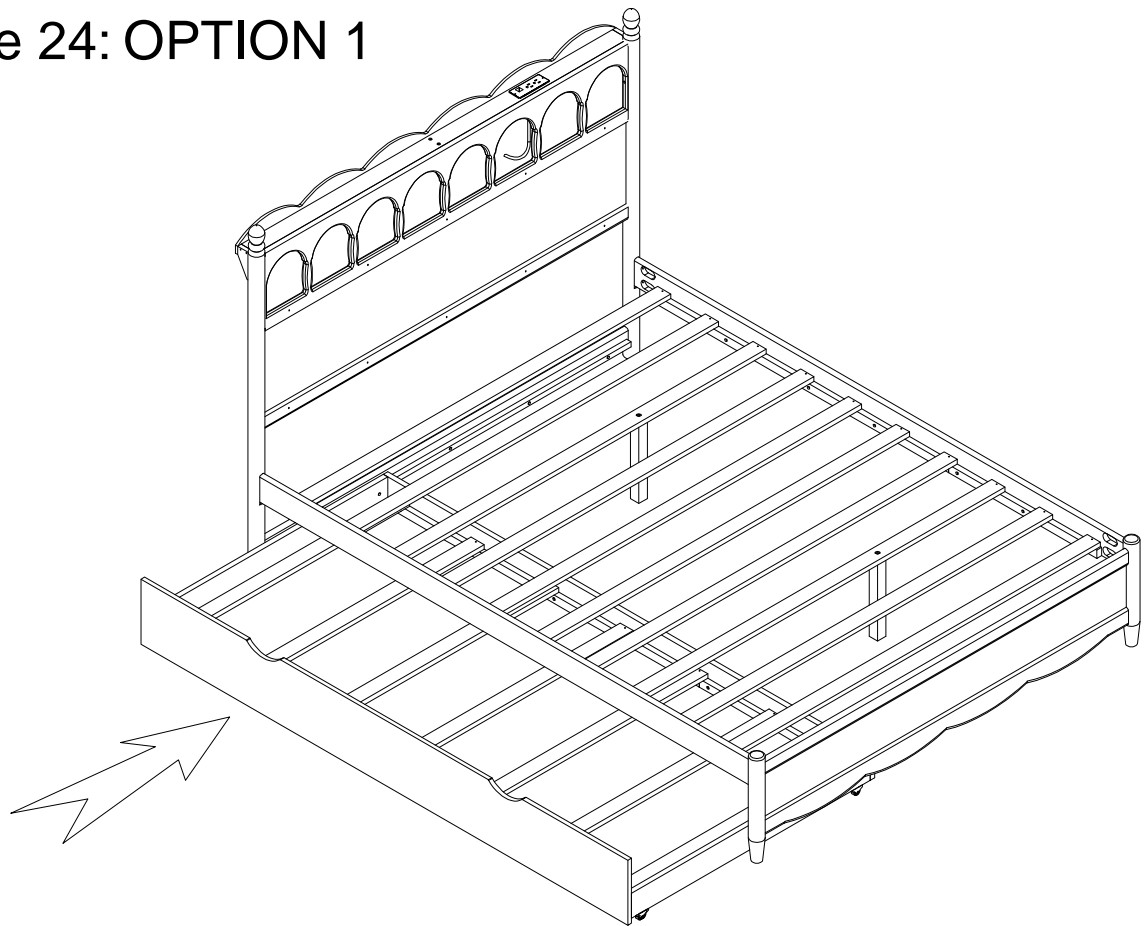
9



20(pcs)

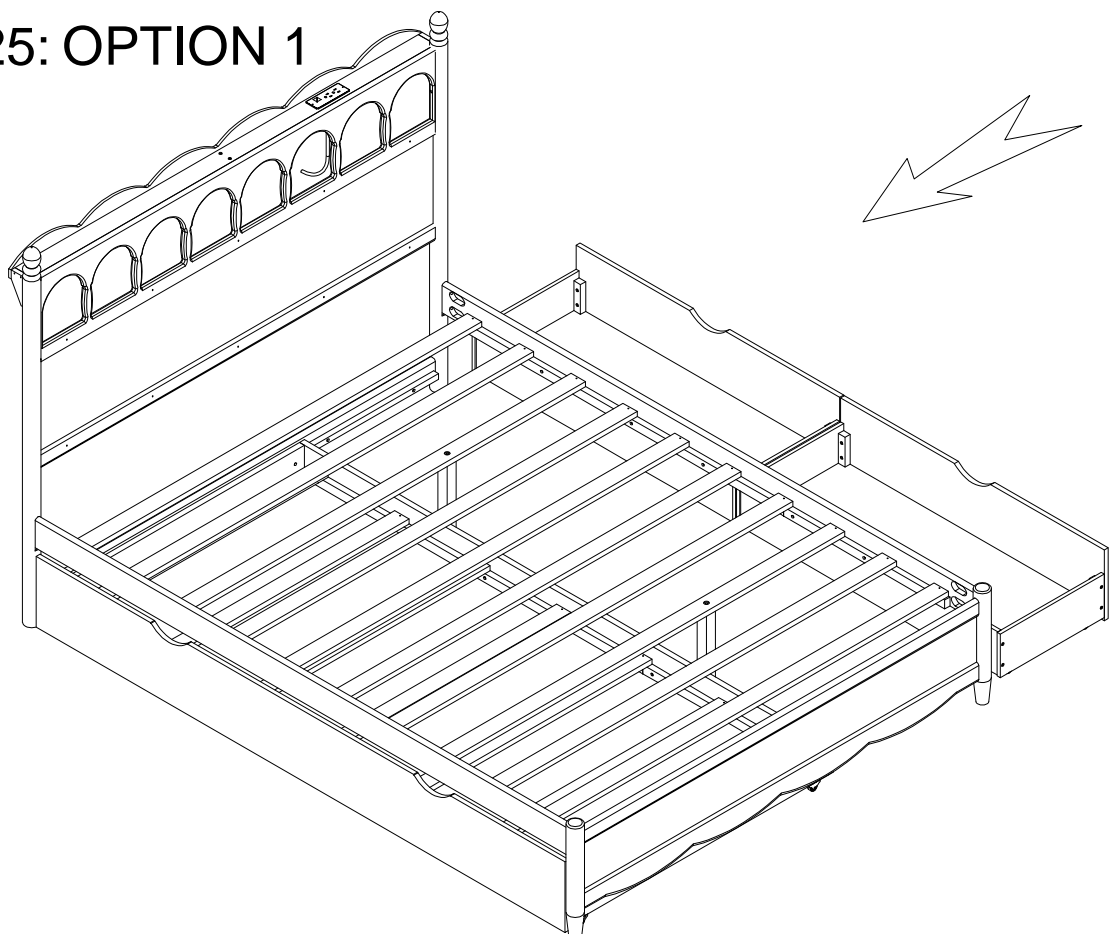
STEP 24: OPTION 1

Étape 24: OPTION 1



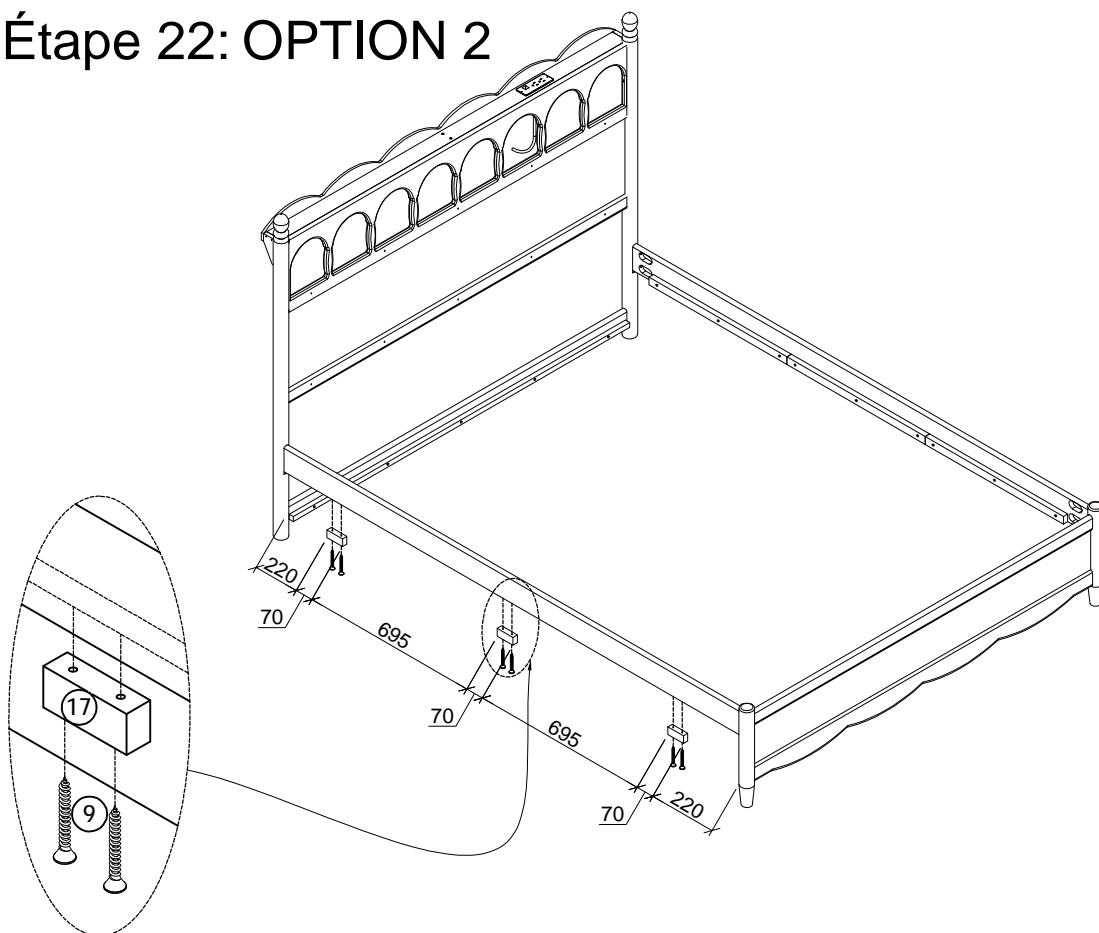
STEP 25: OPTION 1

Étape 25: OPTION 1



# STEP 22: OPTION 2

## Étape 22: OPTION 2

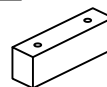


9



6(pcs)

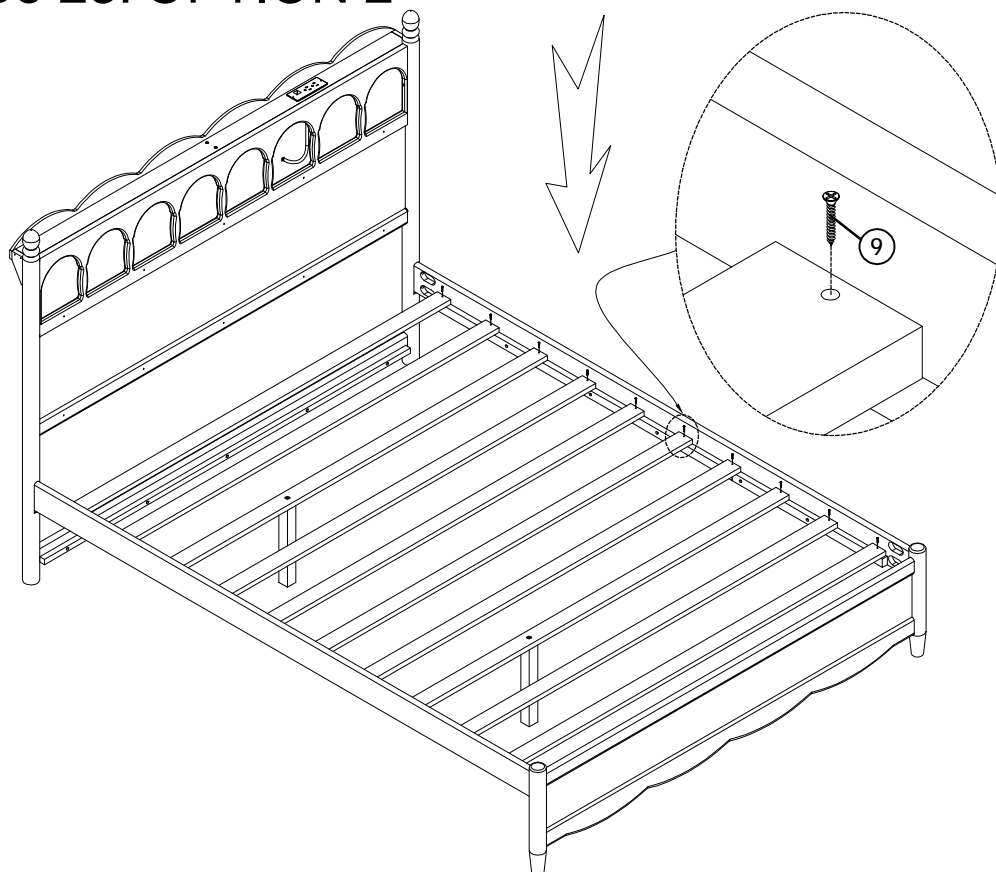
17



3(pcs)

# STEP 23: OPTION 2

## Étape 23: OPTION 2



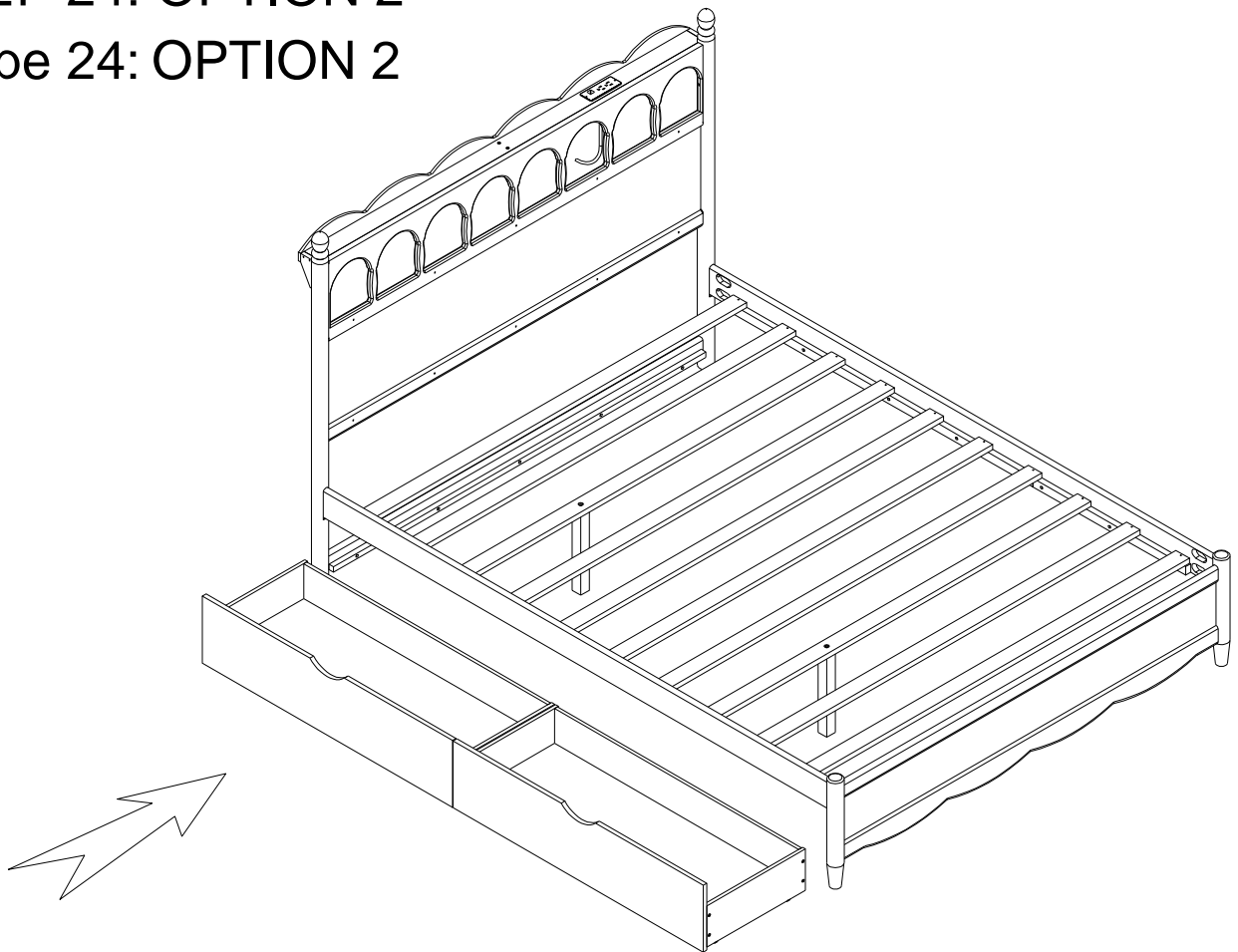
9



20(pcs)

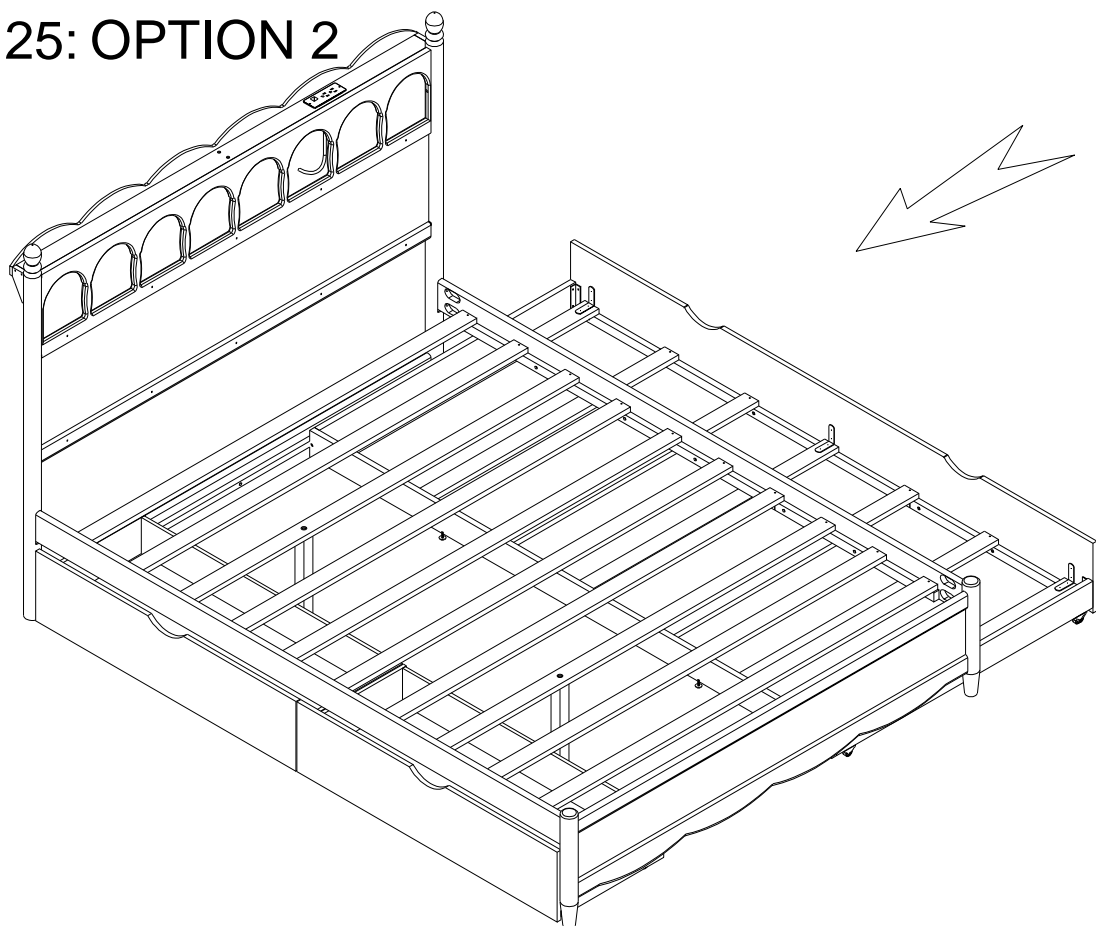
**STEP 24: OPTION 2**

**Étape 24: OPTION 2**



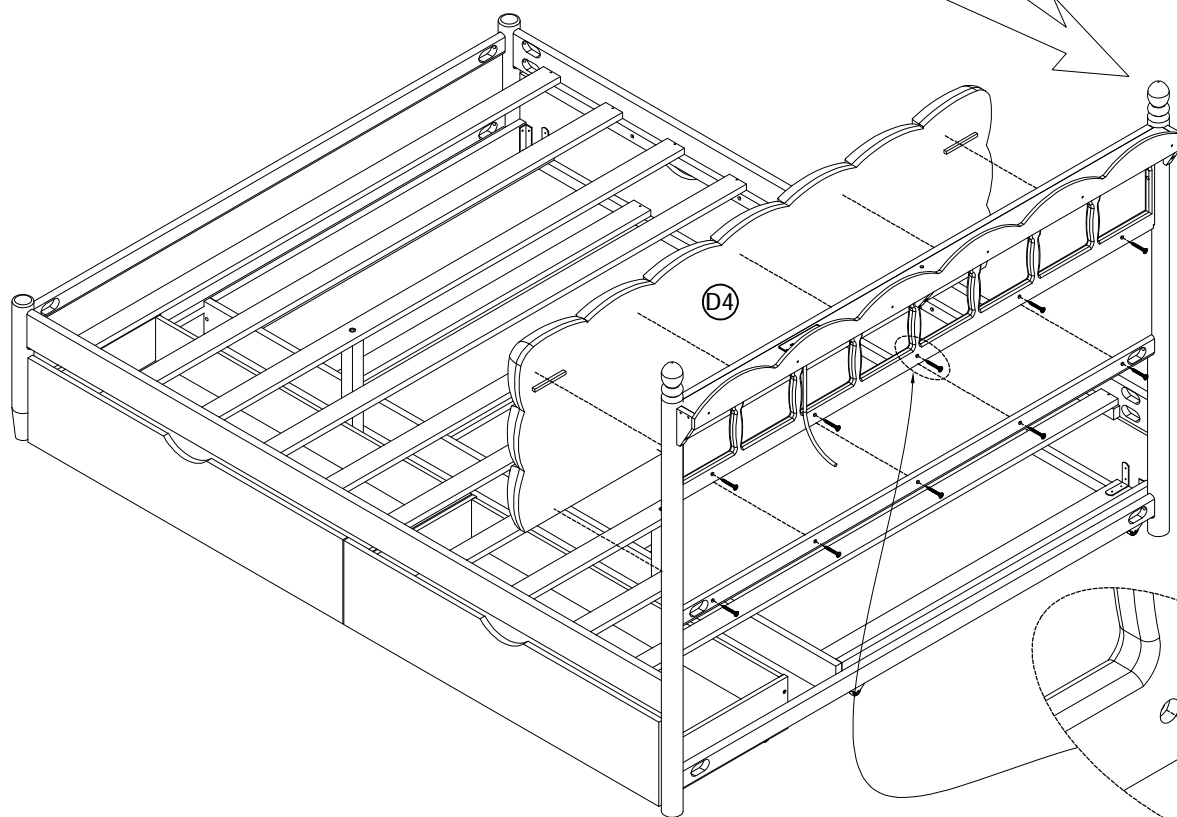
**STEP 25: OPTION 2**

**Étape 25: OPTION 2**



STEP 26: OPTION 3

Étape 26: OPTION 3



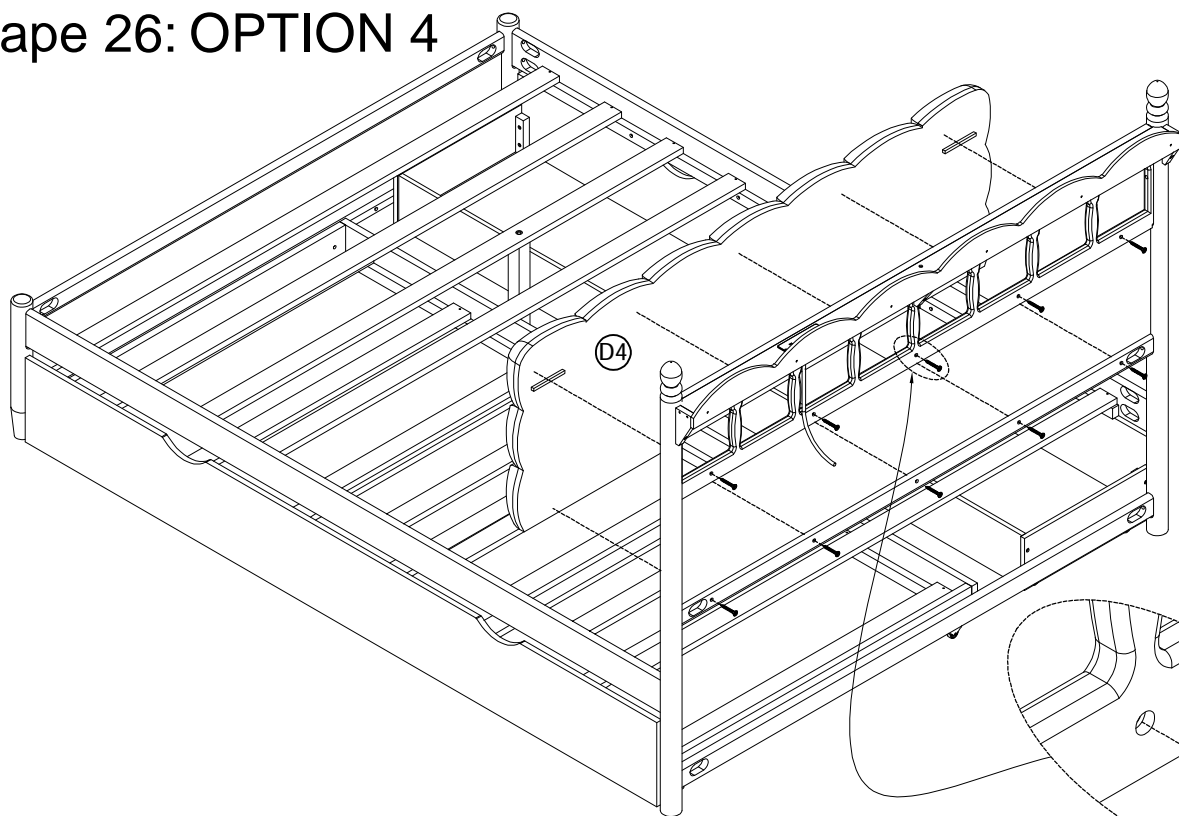
9



10(pcs)

STEP 26: OPTION 4

Étape 26: OPTION 4



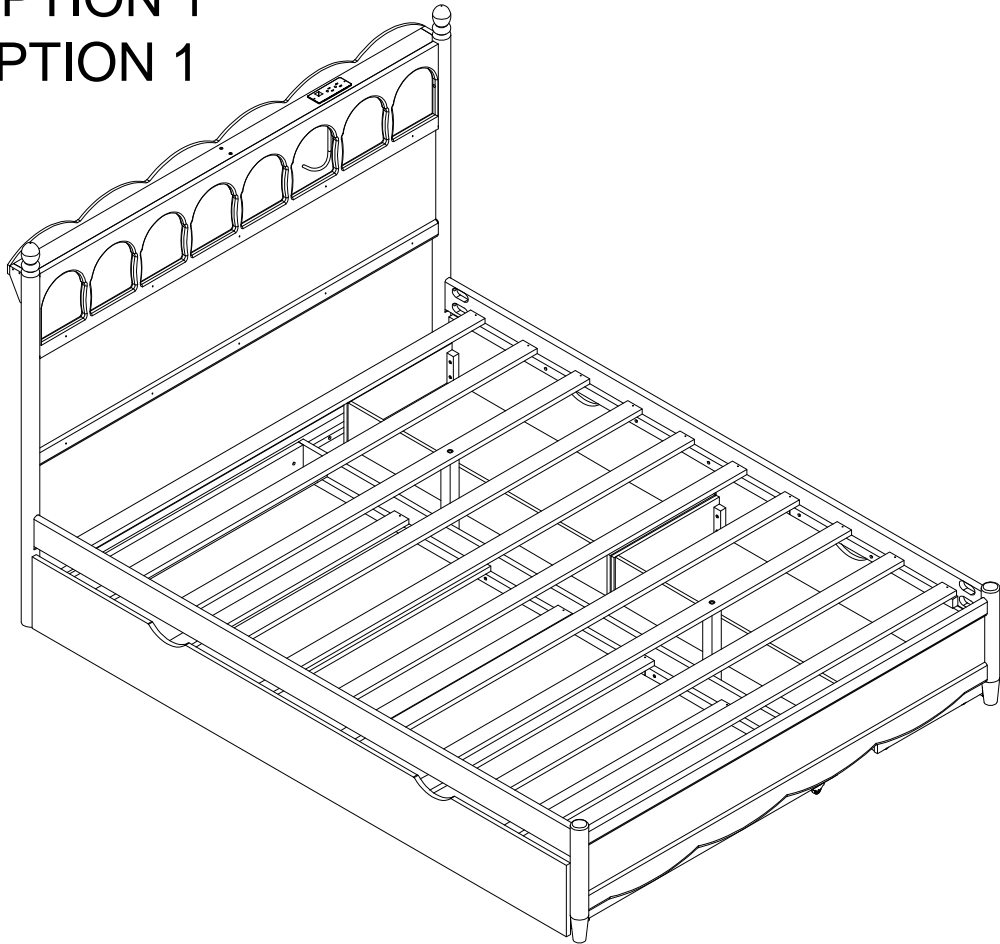
9



10(pcs)

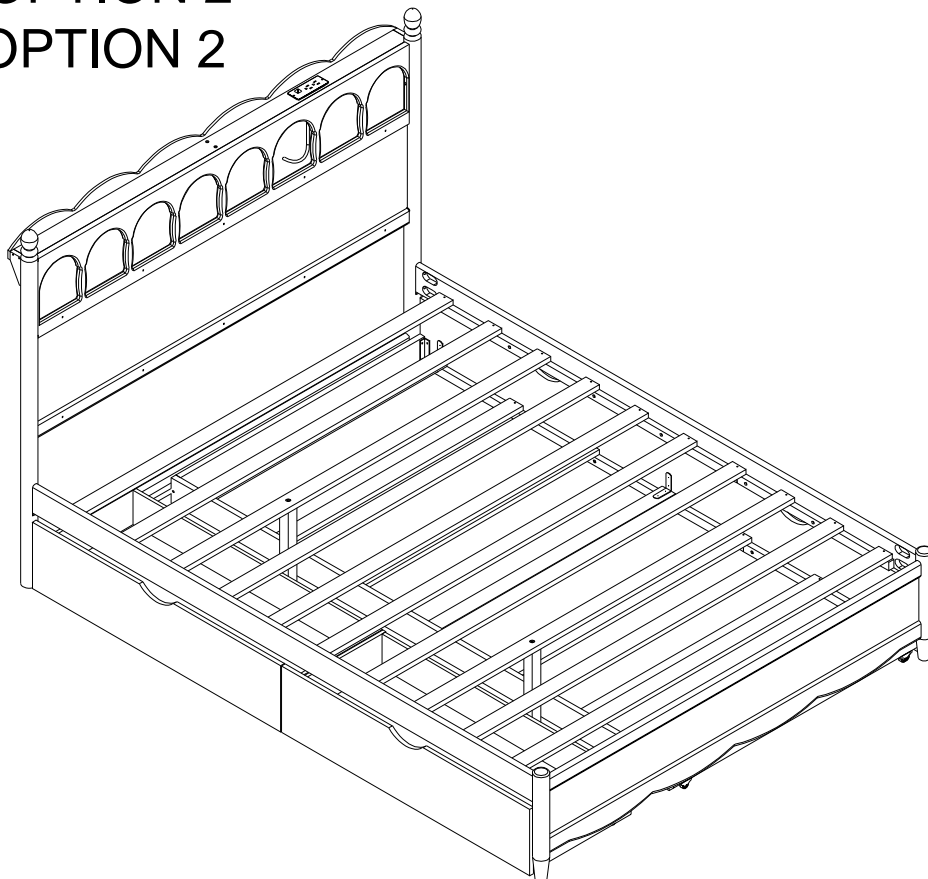
**FINISH: OPTION 1**

**Finition: OPTION 1**



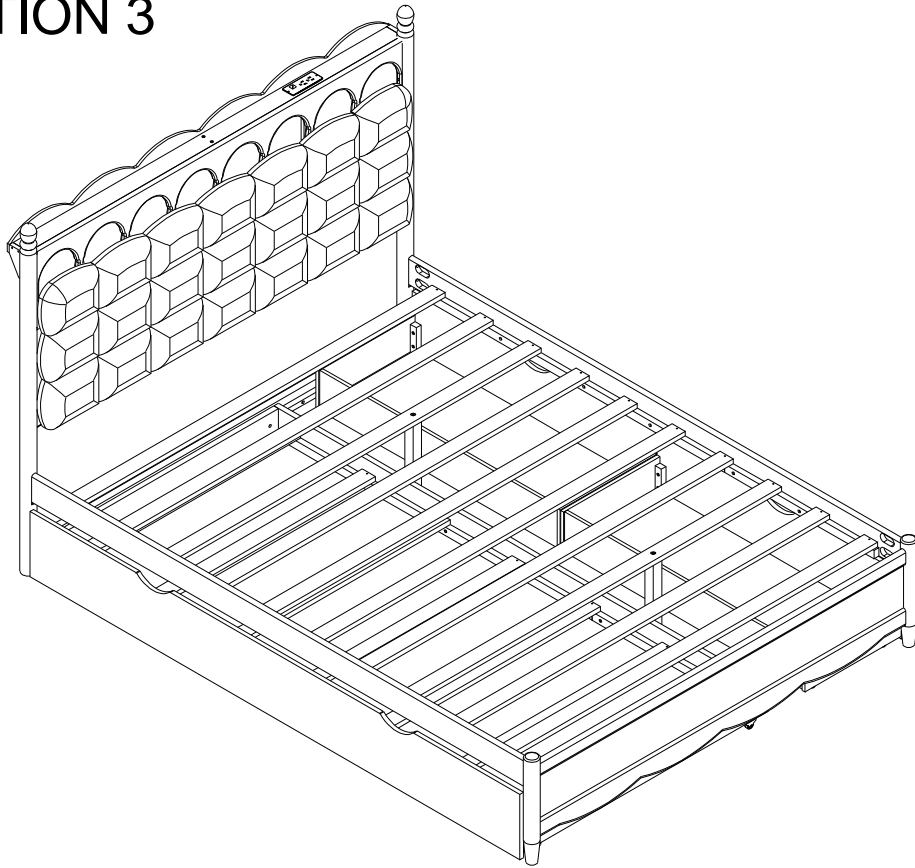
**FINISH: OPTION 2**

**Finition: OPTION 2**



**FINISH: OPTION 3**

**Finition: OPTION 3**



**FINISH: OPTION 4**

**Finition: OPTION 4**

