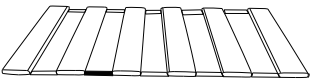
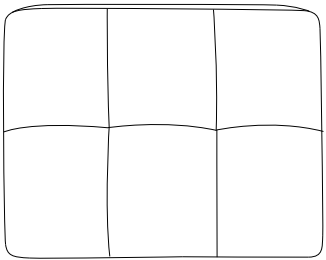

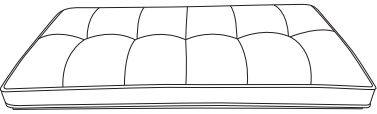
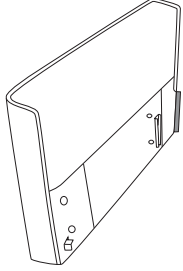

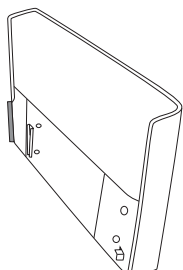
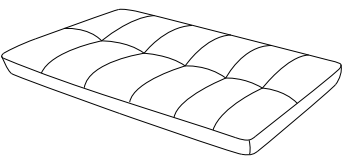
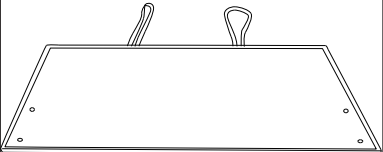
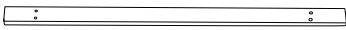
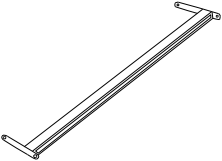
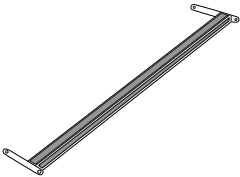
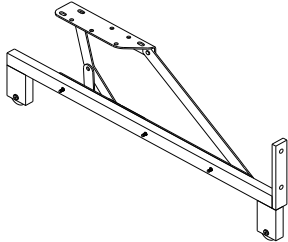
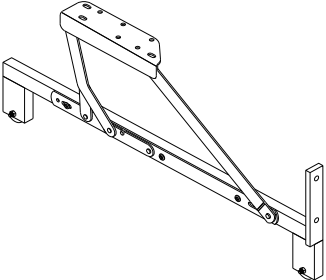
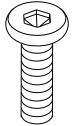

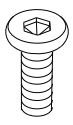
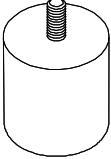
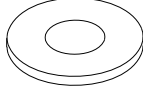
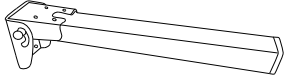

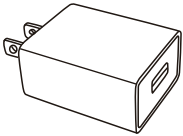
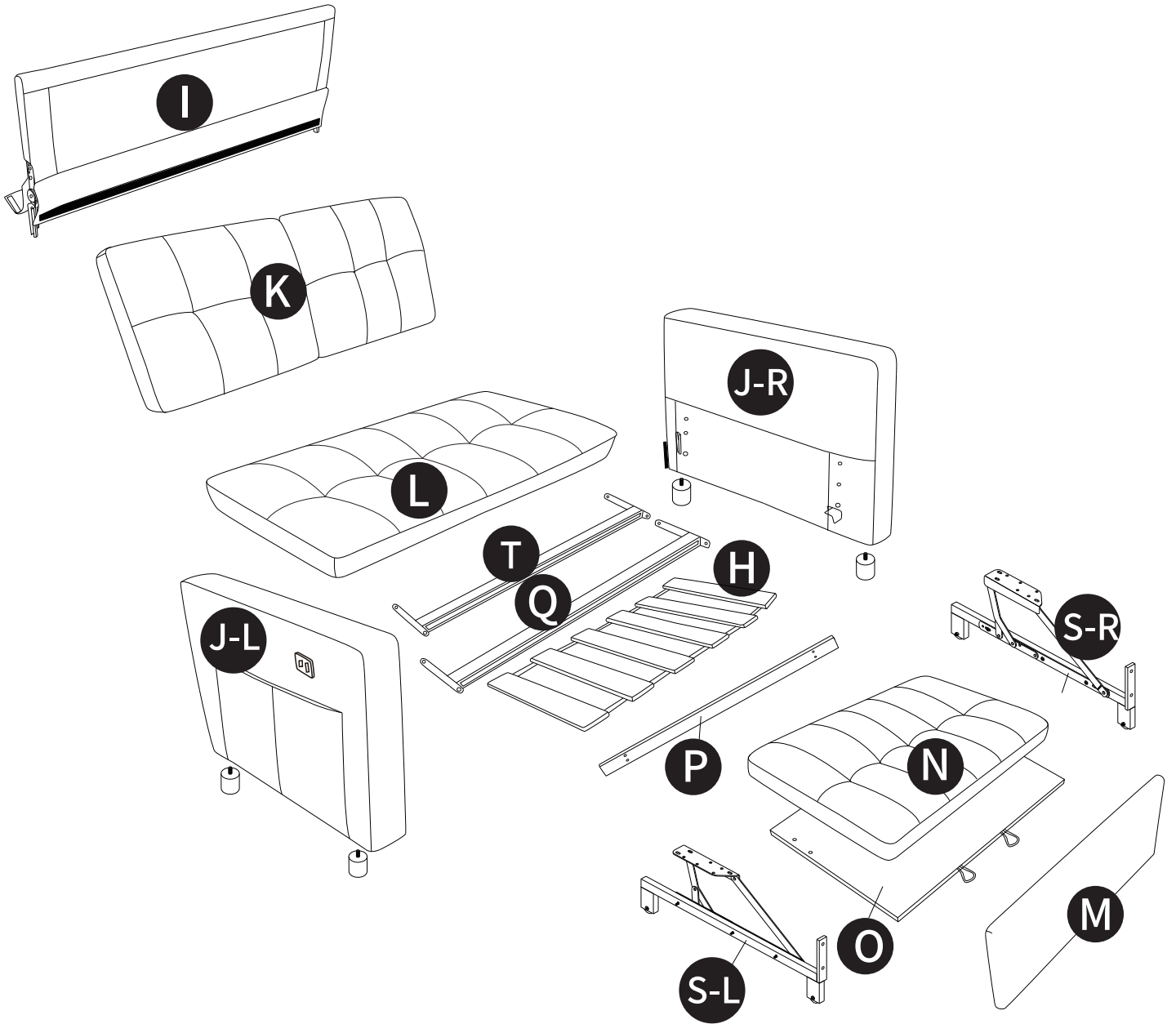


Item no. Nr. N° d'article Articolo No. Artículo No.	Reference Image Referenzbild Image de référence Immagine di riferimento Imagen de referencia	Qty. Menge Qté. Qtà Cant.	Item no. Nr. N° d'article Articolo No. Artículo No.	Reference Image Referenzbild Image de référence Immagine di riferimento Imagen de referencia	Qty. Menge Qté. Qtà Cant.
H		X1	K		X2
I		X1	L		X1
J-L		X1	M		X1
J-R		X1	N		X1

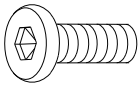
Item no. Nr. N° d'article Articolo No. Artículo No.	Reference Image Referenzbild Image de référence Immagine di riferimento Imagen de referencia	Qty. Menge Qté. Qtà Cant.
O		X1
P		X1
Q		X1
T		X1

Item no. Nr. N° d'article Articolo No. Artículo No.	Reference Image Referenzbild Image de référence Immagine di riferimento Imagen de referencia	Qty. Menge Qté. Qtà Cant.
S-L		X1
S-R		X1

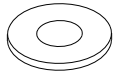
Item no. Nr. N° d'article Articolo No. Artículo No.	Reference Image Referenzbild Image de référence Immagine di riferimento Imagen de referencia	Qty. Menge Qté. Qtà Cant.	Item no. Nr. N° d'article Articolo No. Artículo No.	Reference Image Referenzbild Image de référence Immagine di riferimento Imagen de referencia	Qty. Menge Qté. Qtà Cant.
A		X12	E		X1
B		X10	F		X4
C		X12	G		X1
D		X1	R		X1



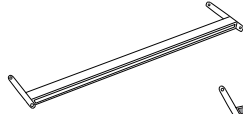
1



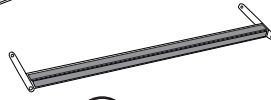
(A) x8



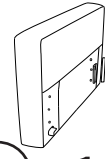
(C) x8



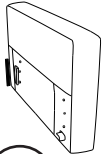
(Q) x1



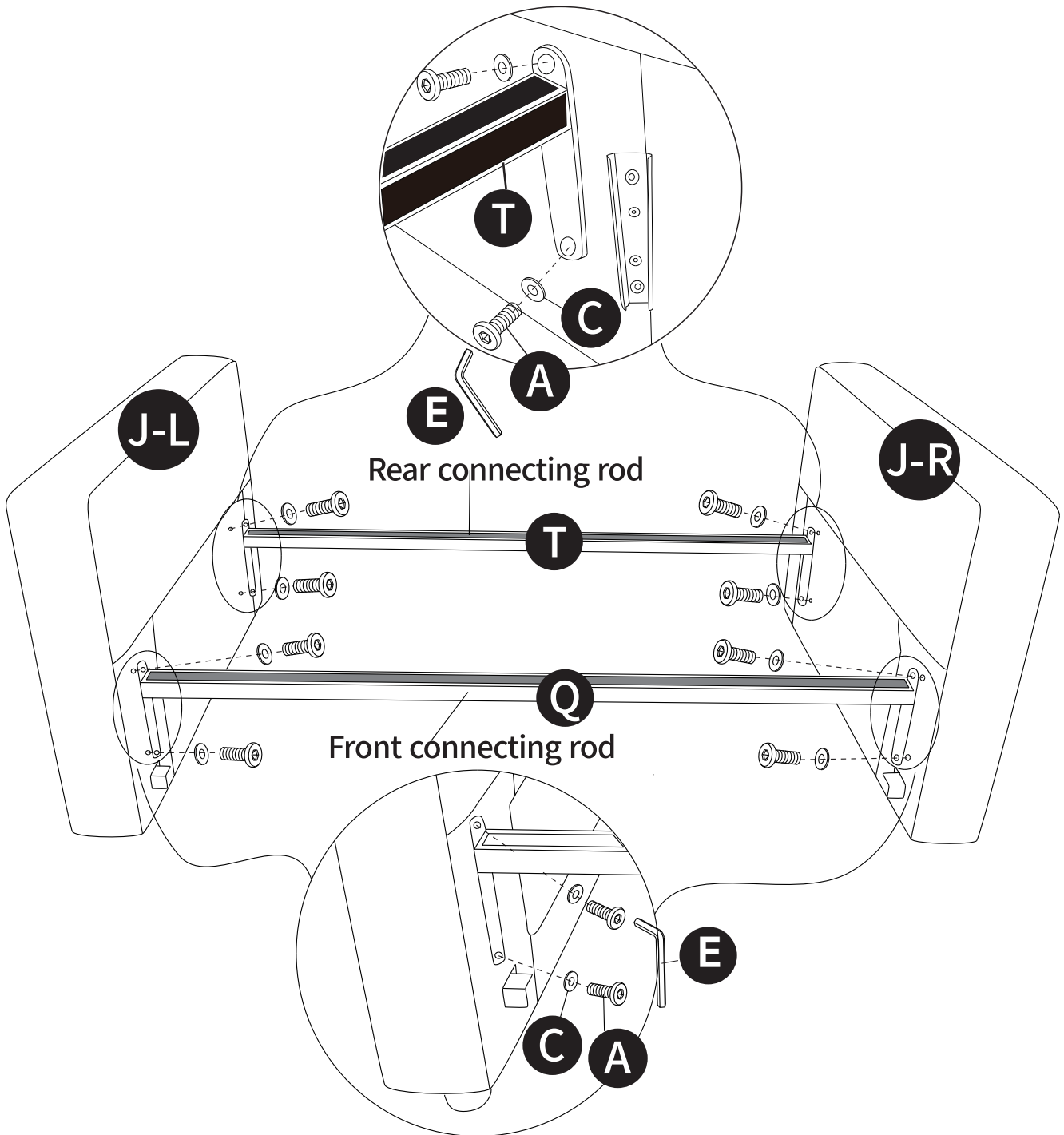
(T) x1



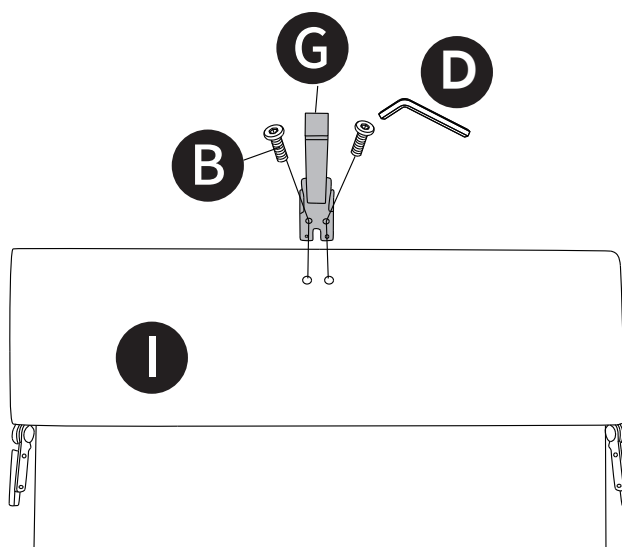
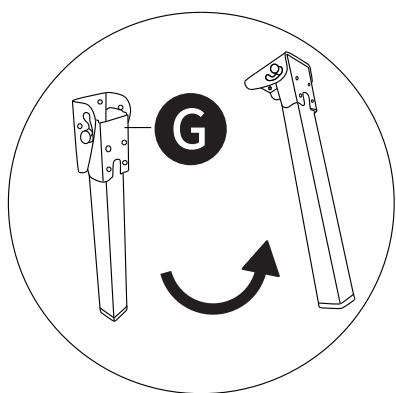
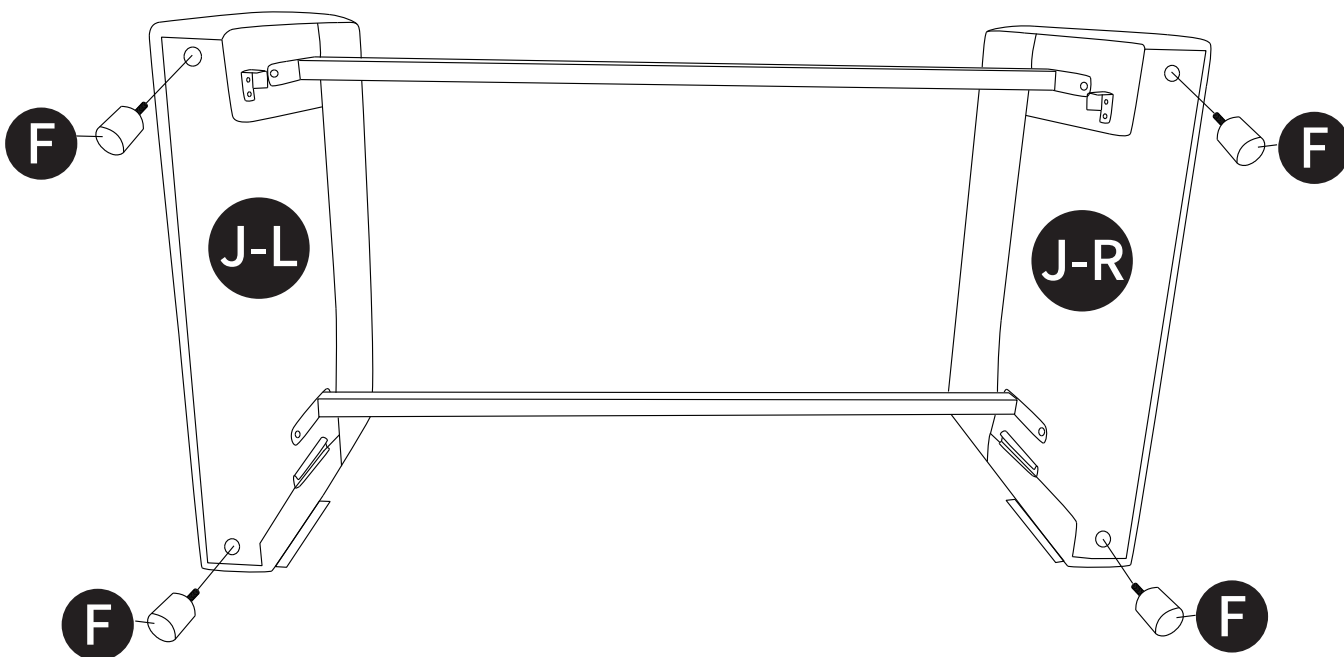
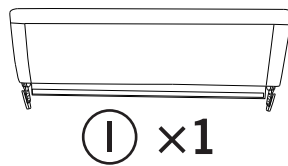
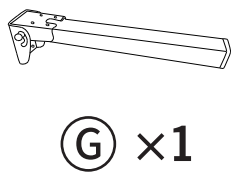
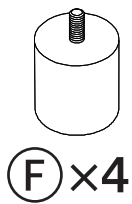
(J-L) x1



(J-R) x1

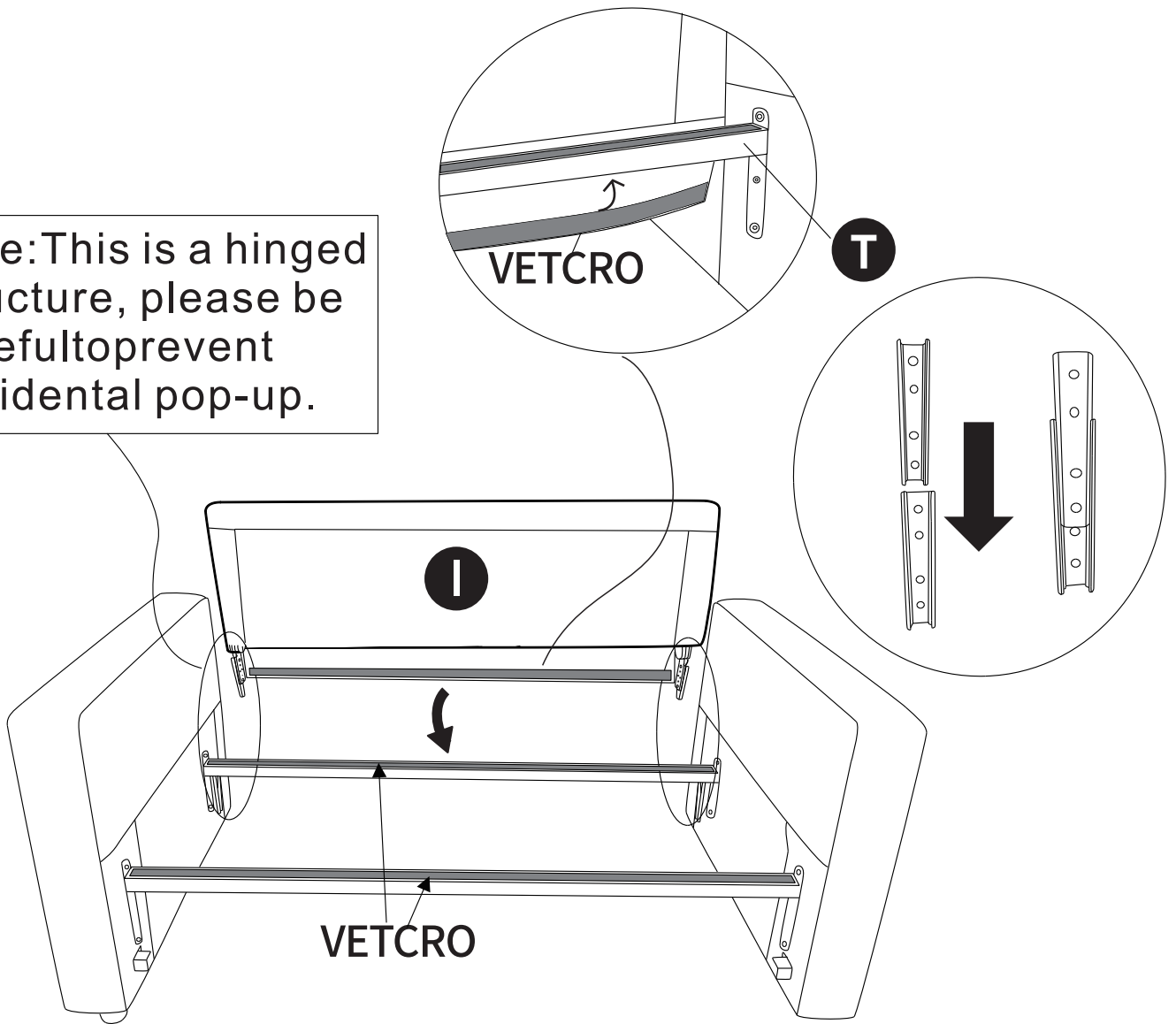


2

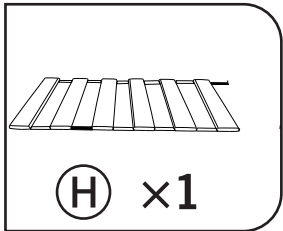


3

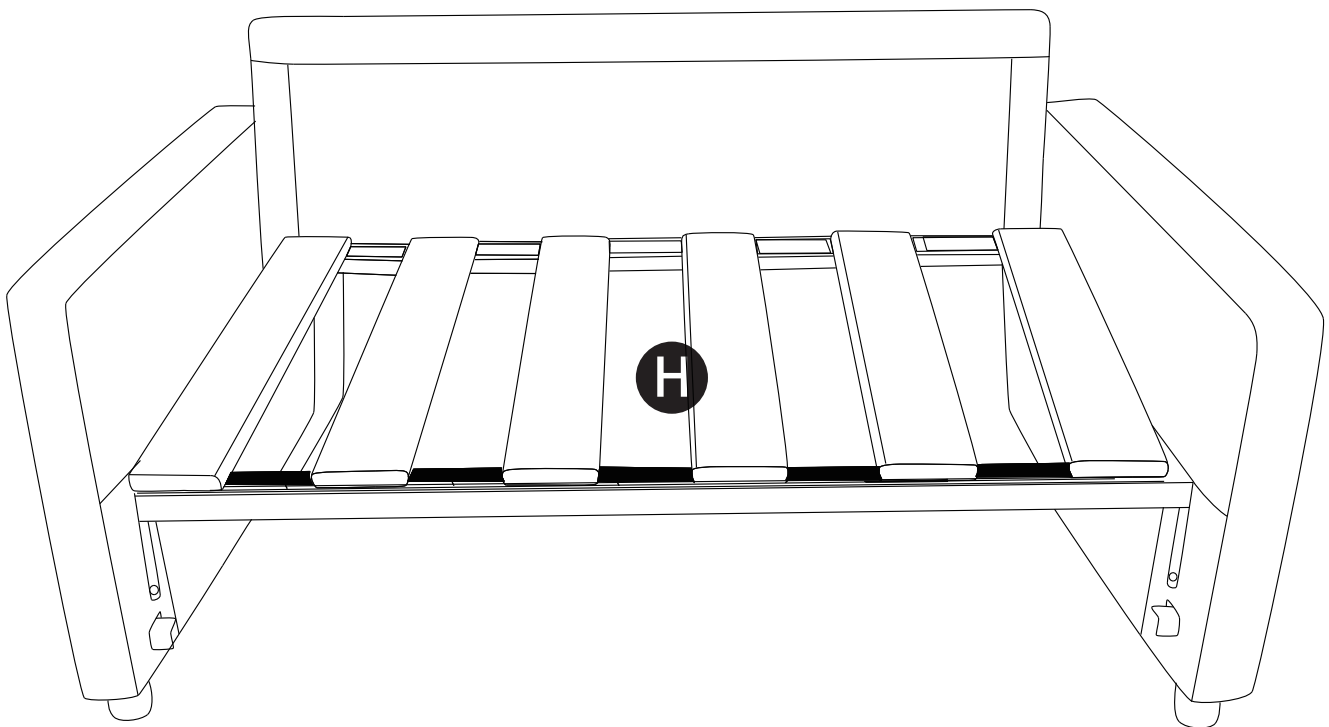
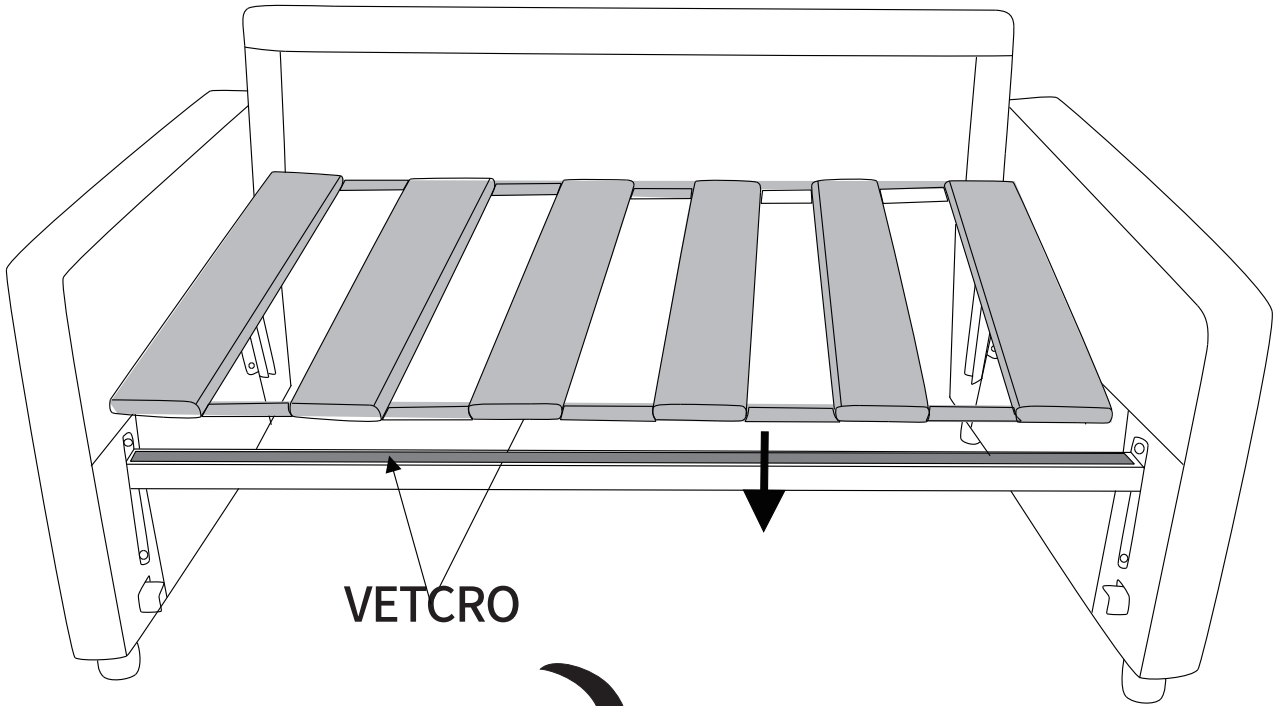
Note: This is a hinged structure, please be careful to prevent accidental pop-up.



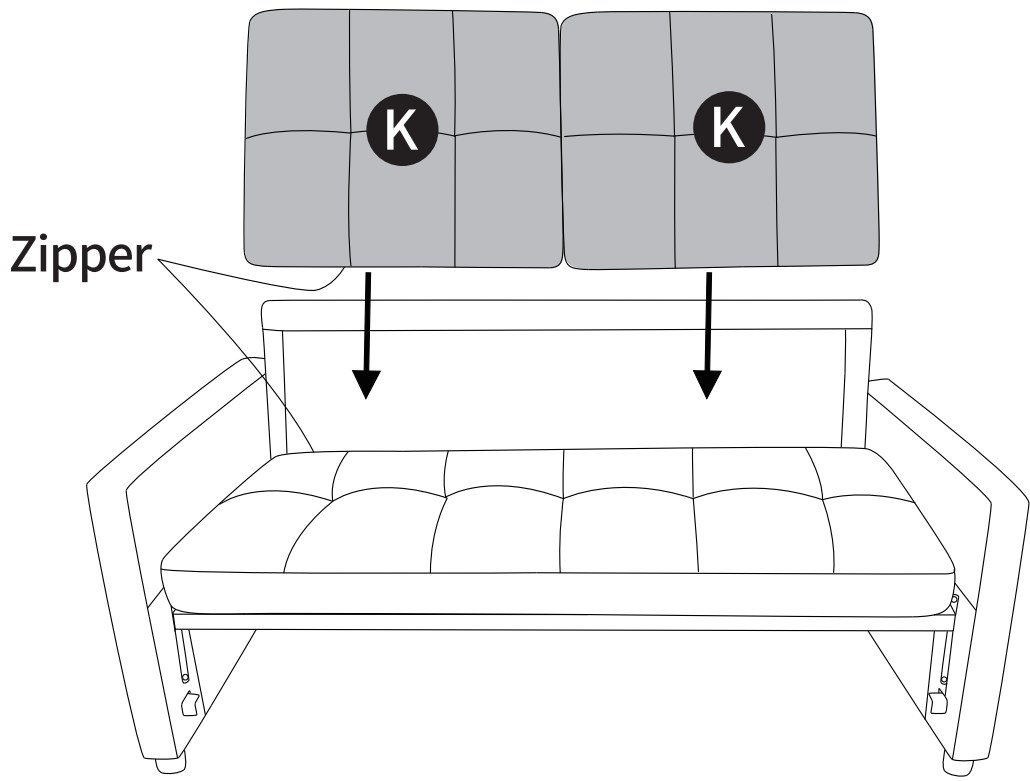
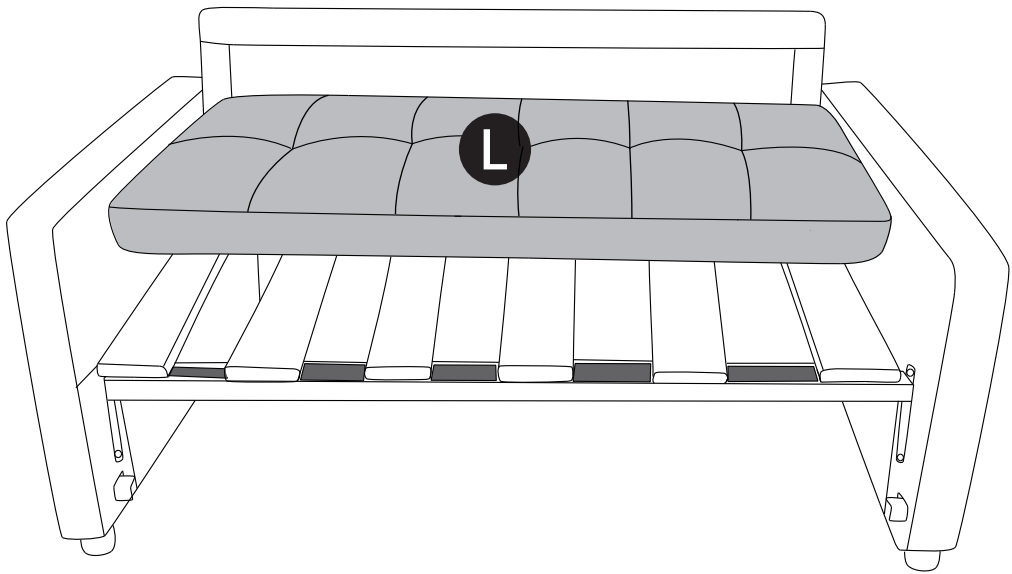
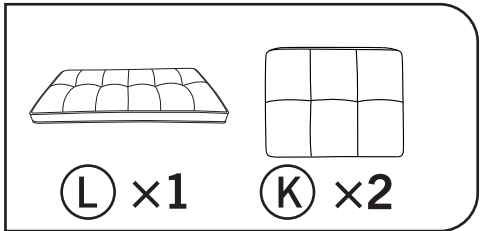
4



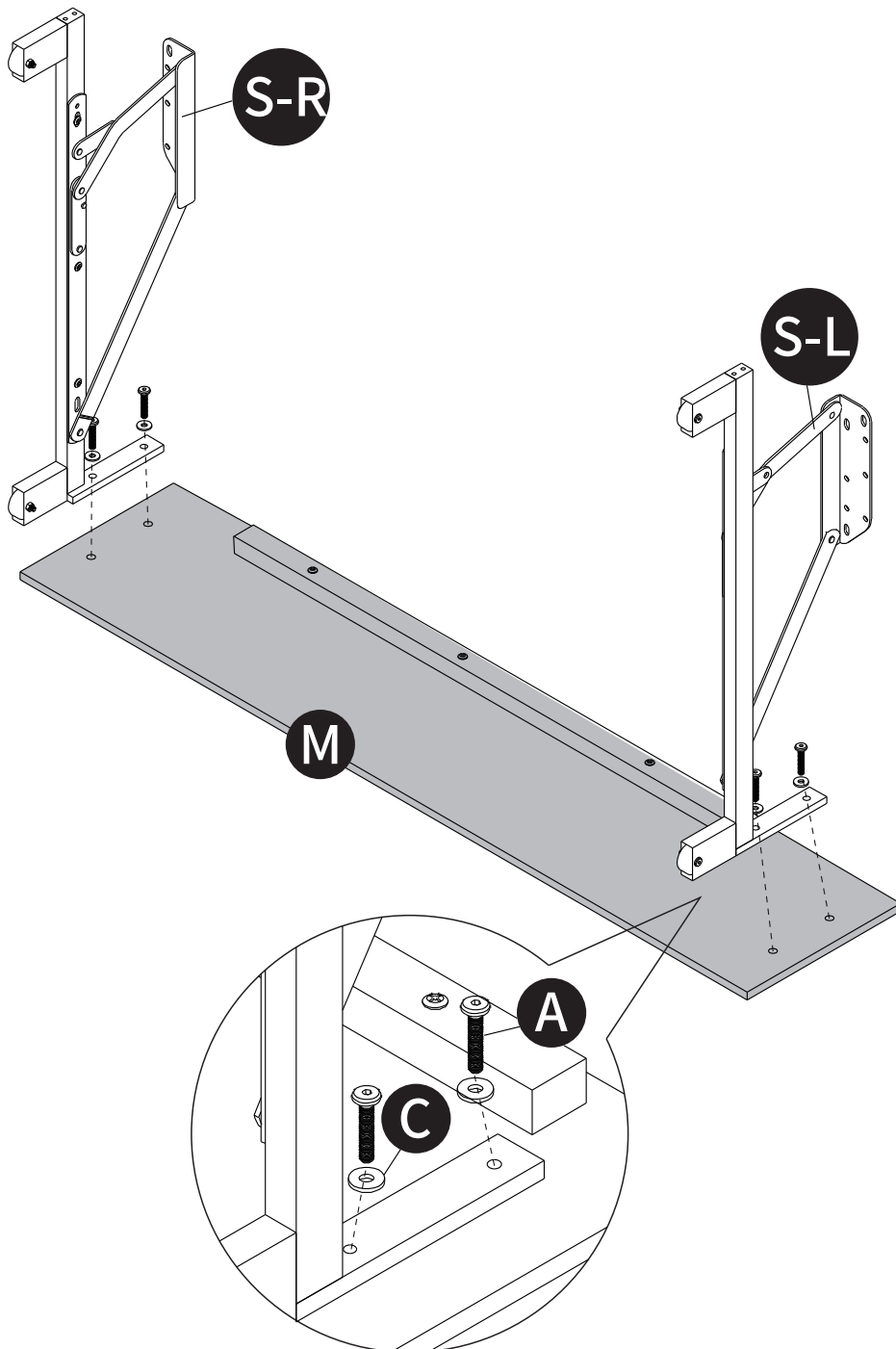
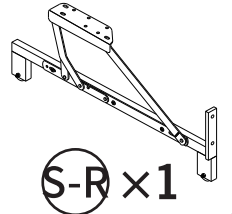
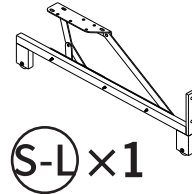
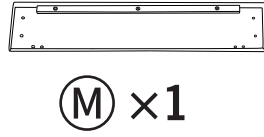
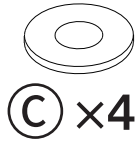
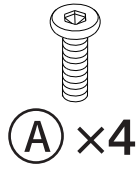
Ⓜ



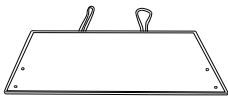
5



6



7



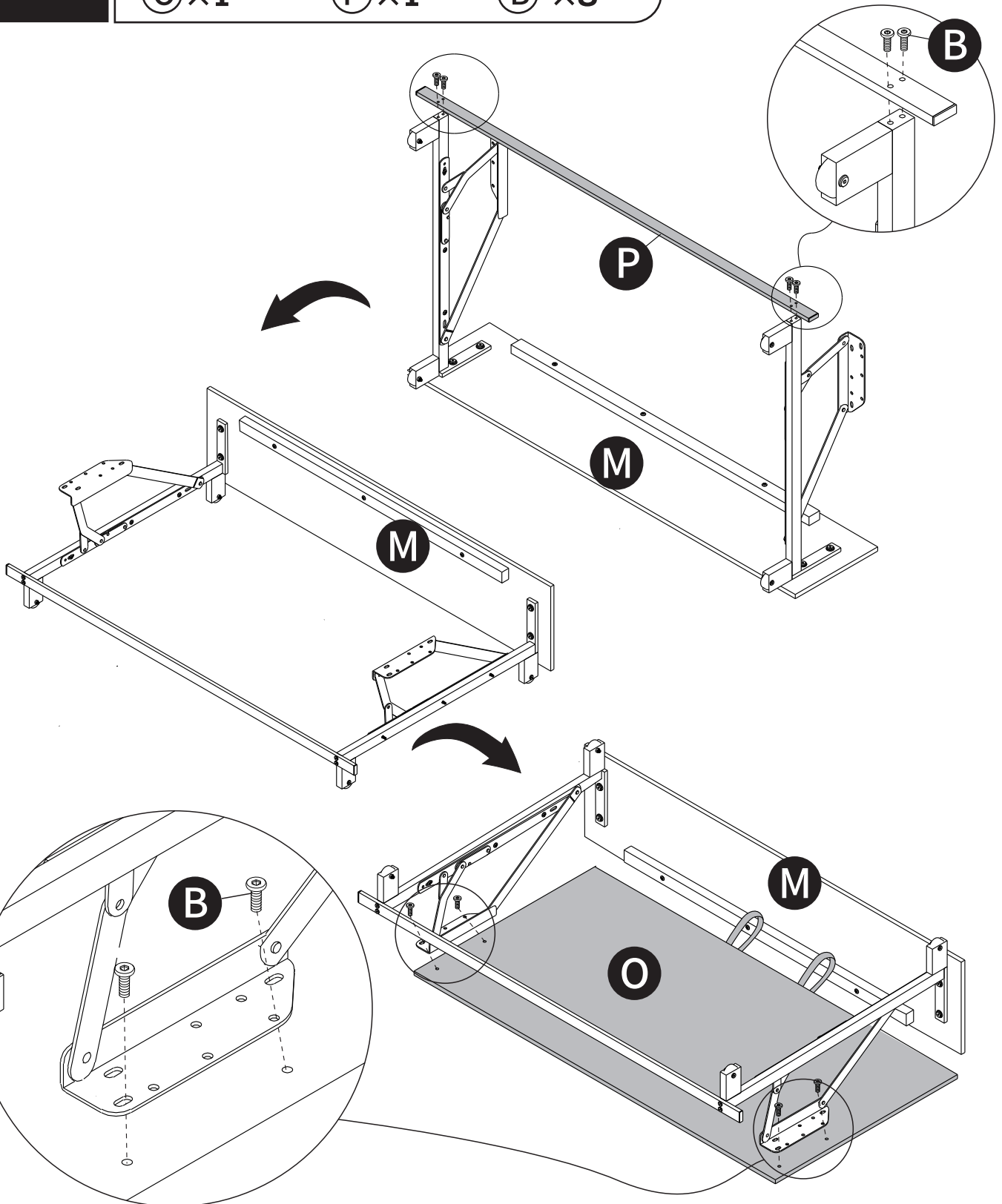
O × 1



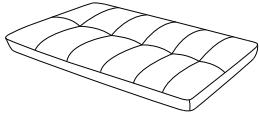
P × 1



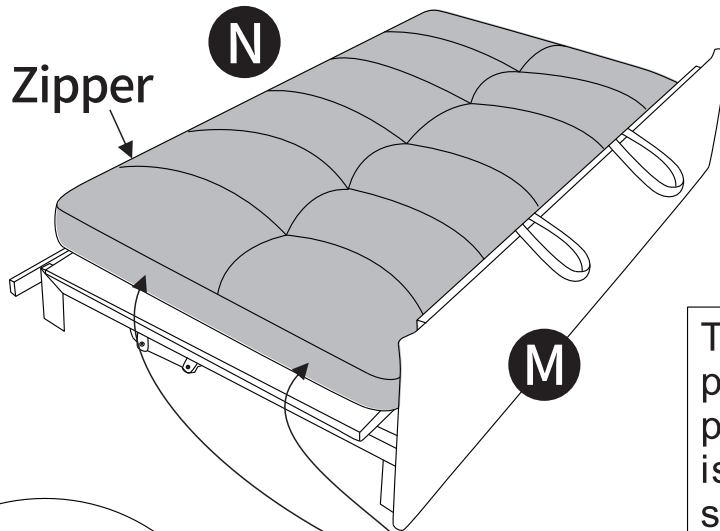
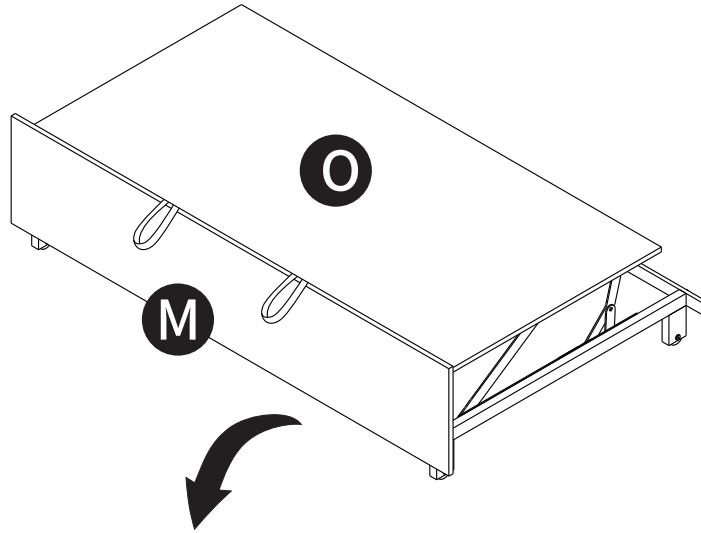
B × 8



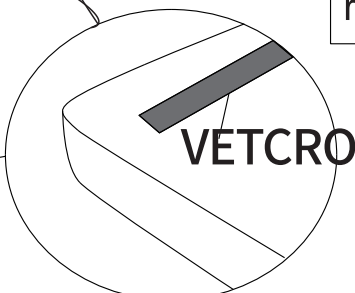
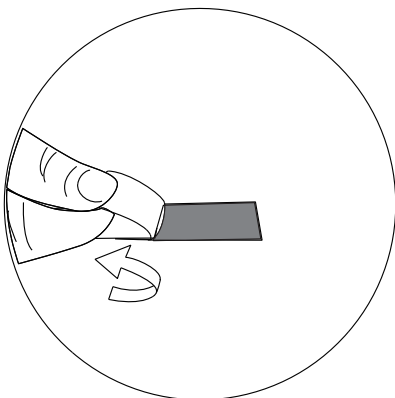
8



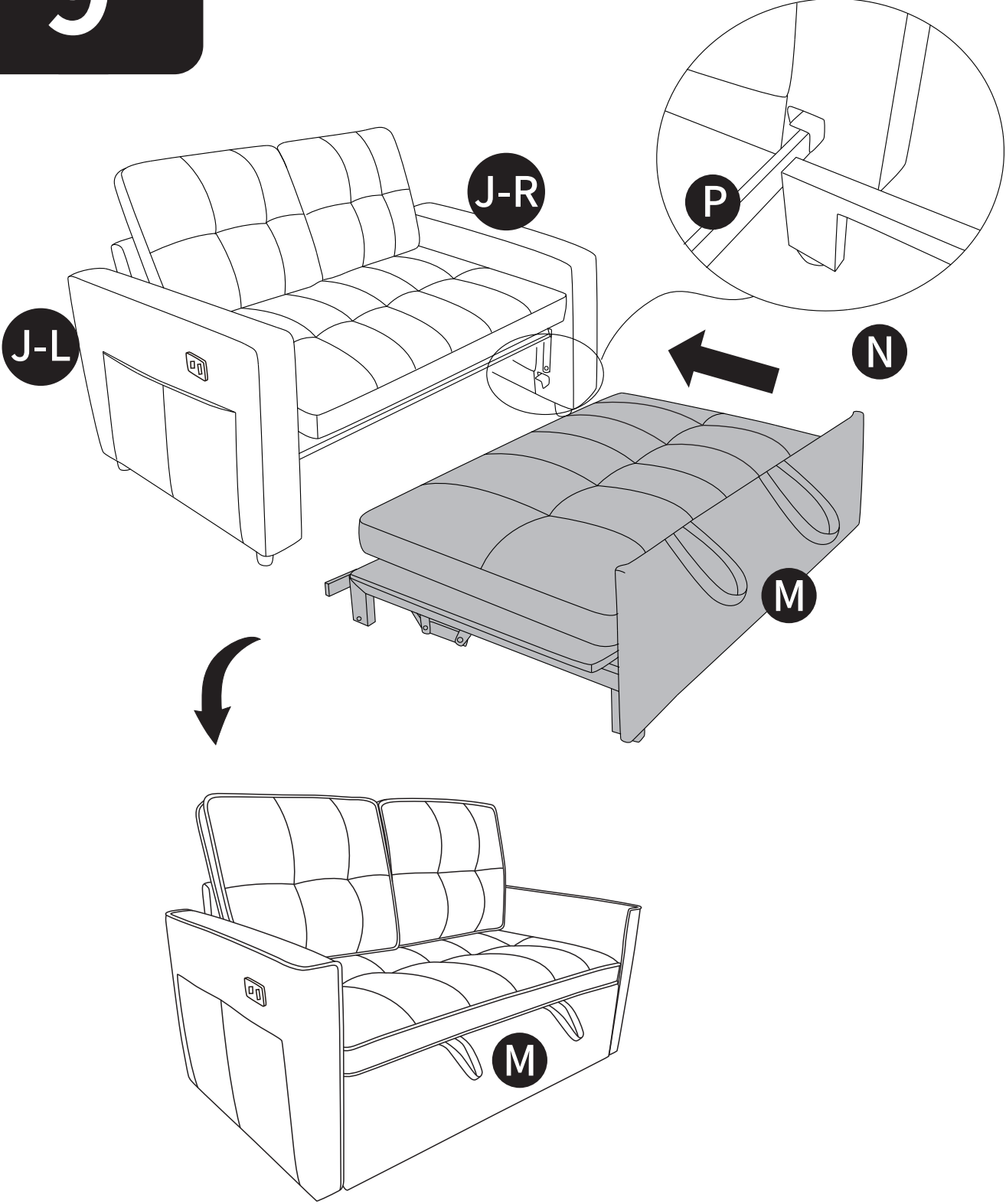
(N) x1



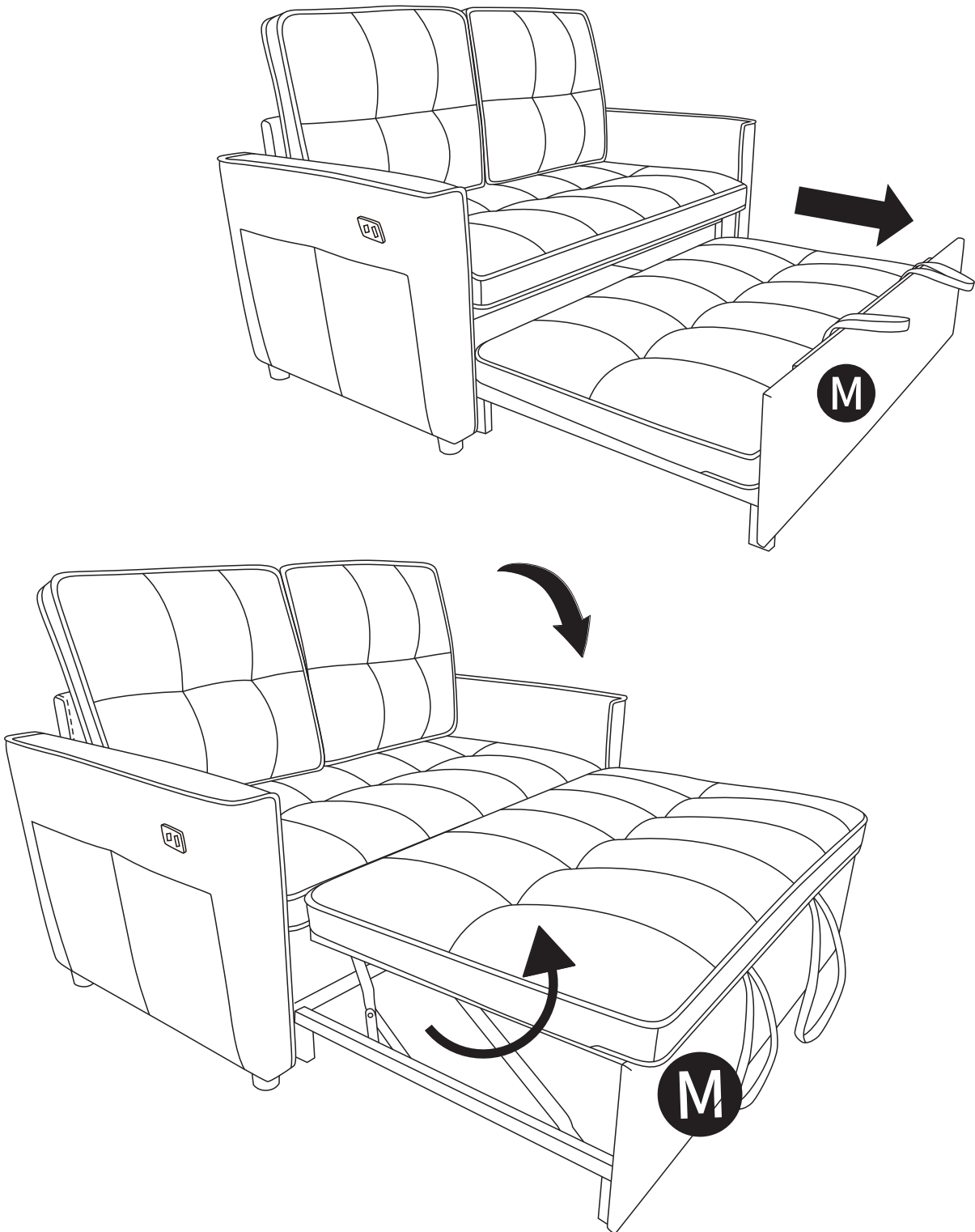
The cushion is in compression package . Just take out and plump up for hours . 24 hours is better for reaching its full size . Follow the assembly instructions to assemble after reach its full size



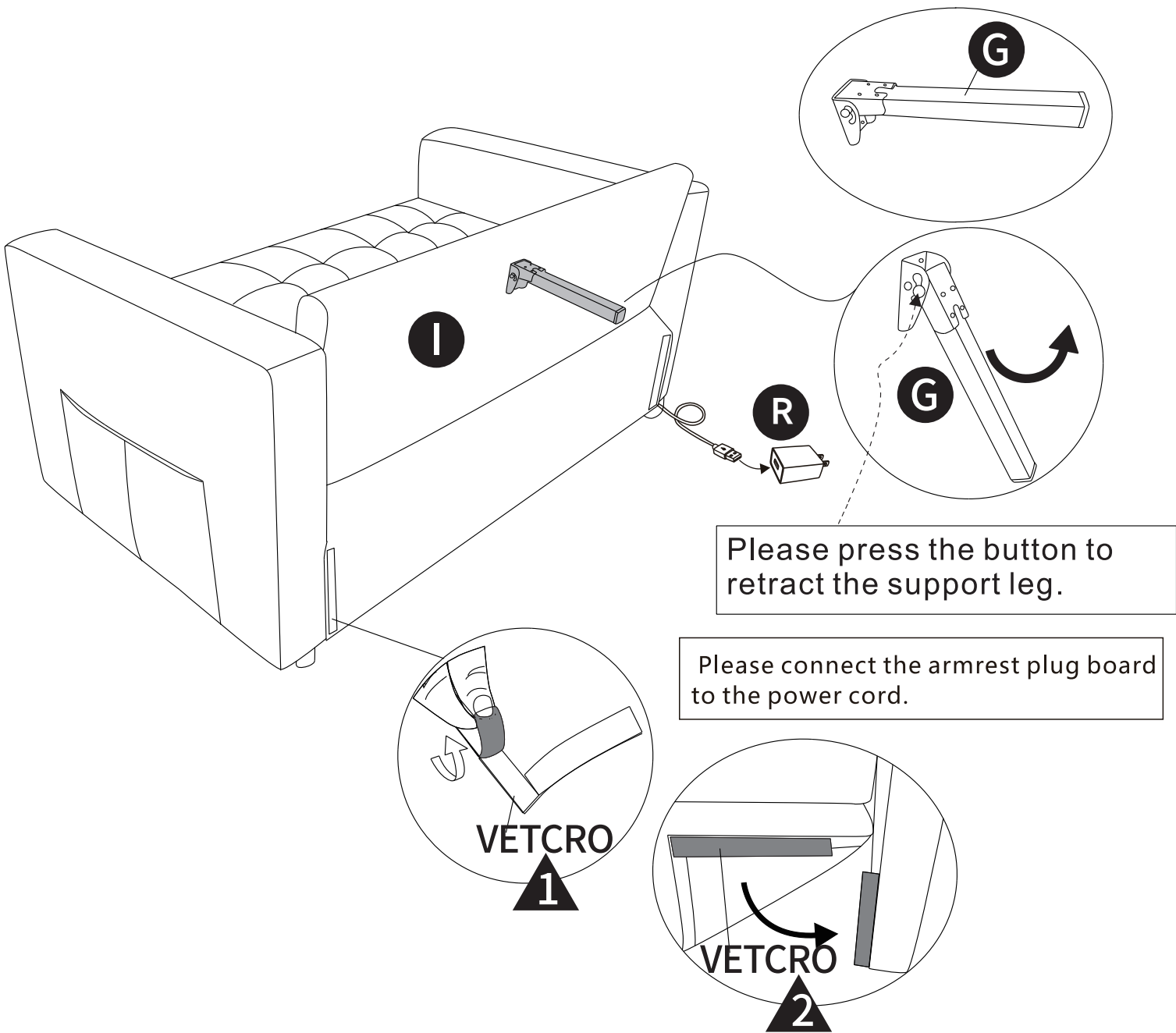
9



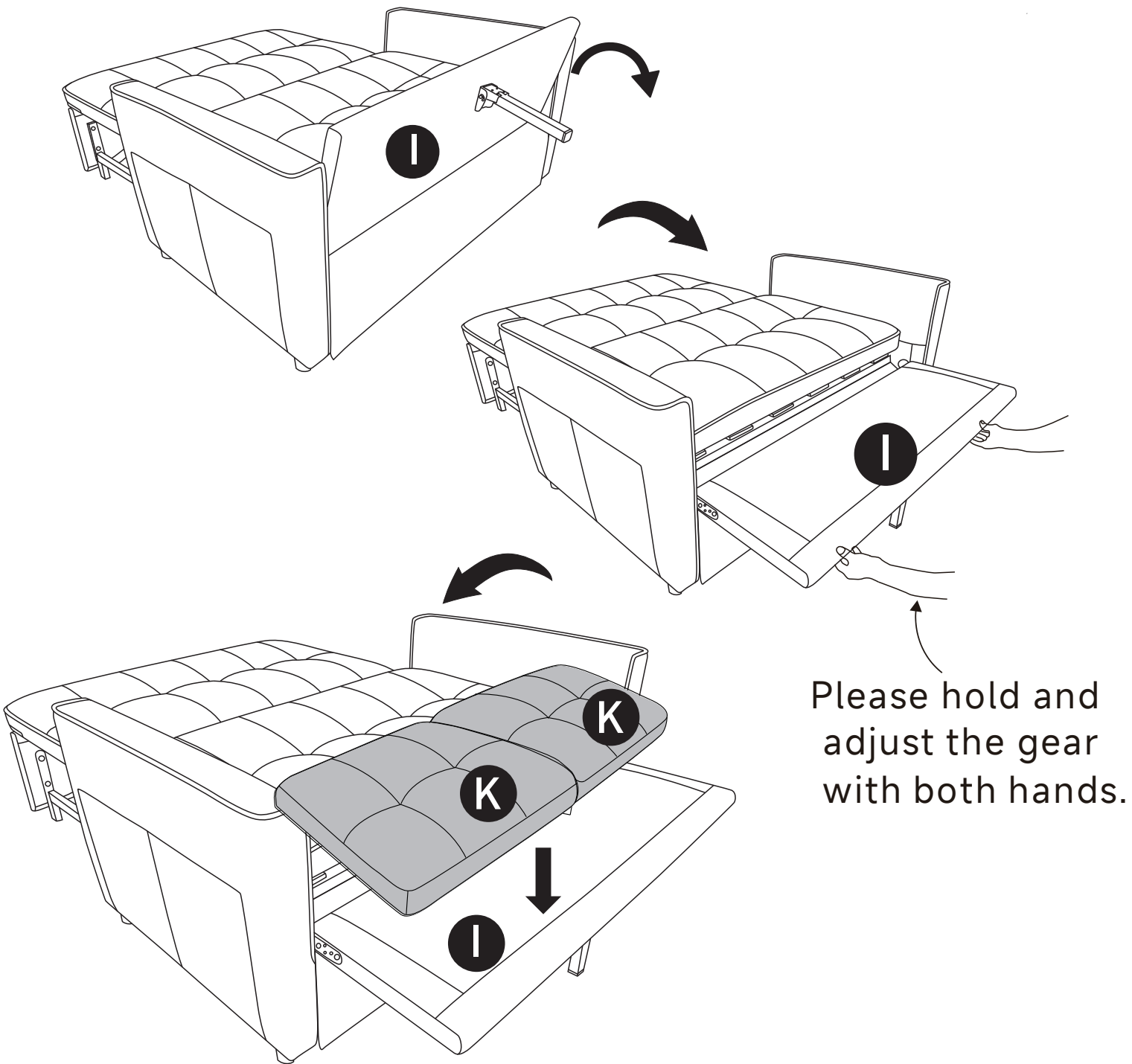
10



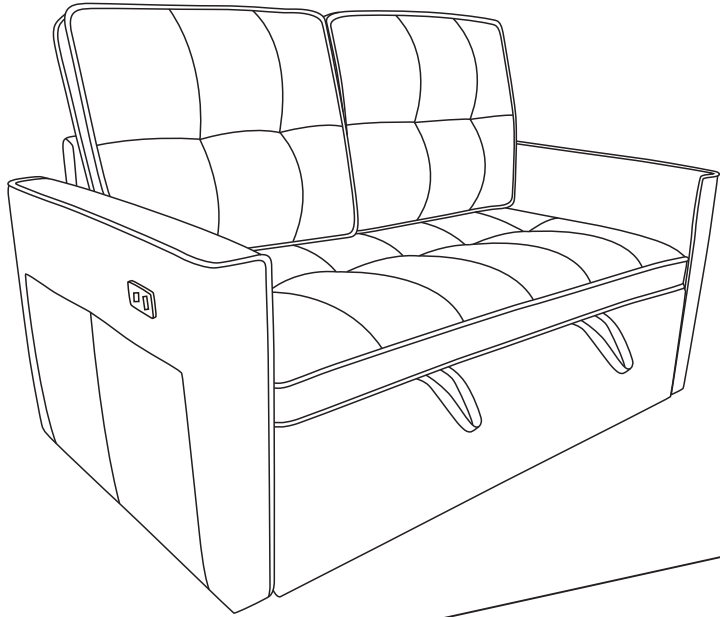
11



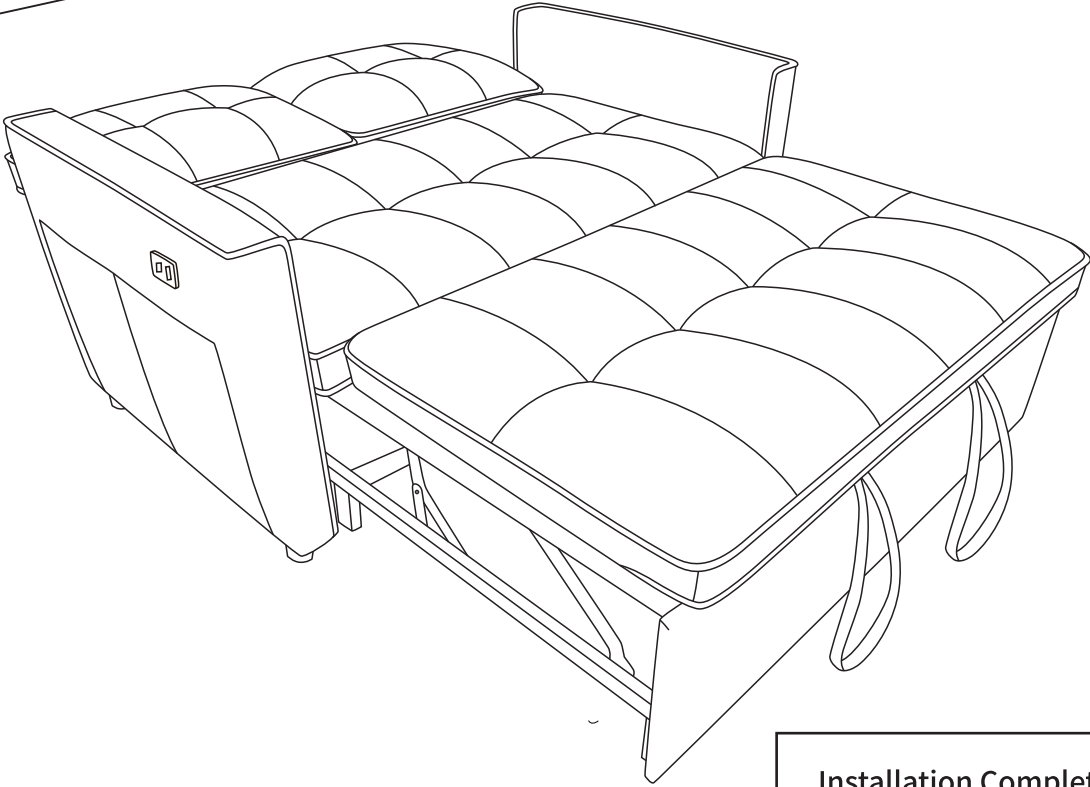
12



13



OR



Installation Completed