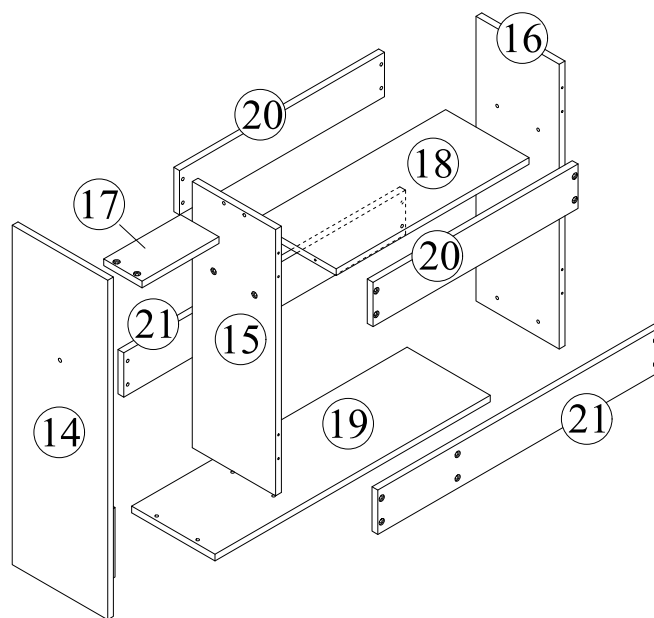
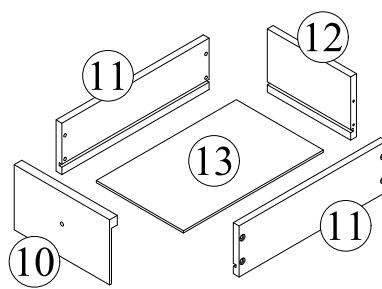
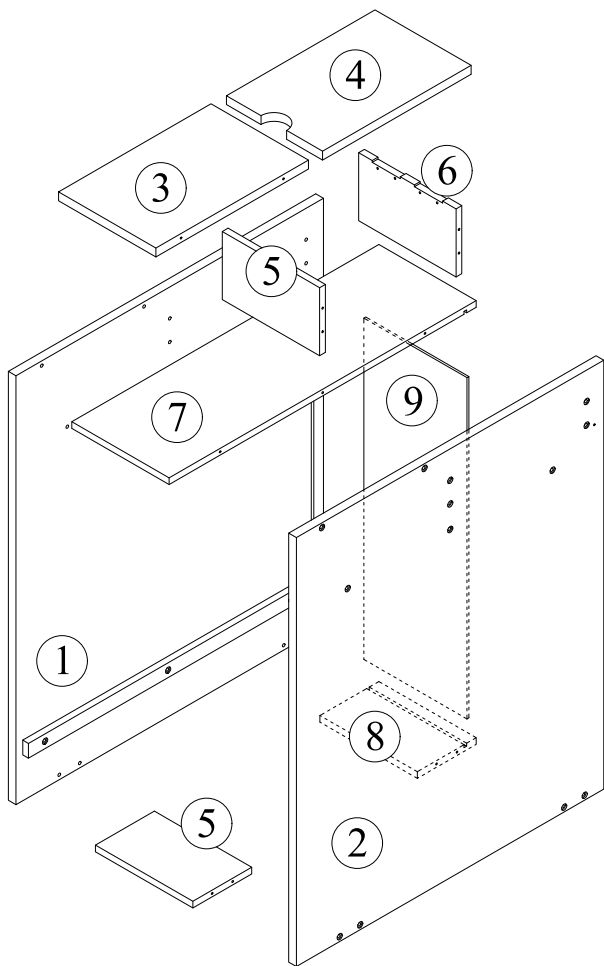
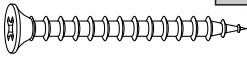

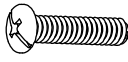
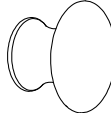
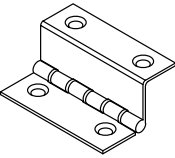
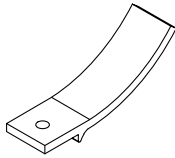
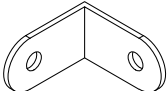





Tools Recommended

**EN: IMPORTANT, RETAIN FOR FUTURE REFERENCE: READ CAREFULLY.  
FR: IMPORTANT : A LIRE ATTENTIVEMENT ET À CONSERVER POUR CONSULTATION ULTÉRIEURE.  
ES: IMPORTANTE, LEA Y GUARDE PARA FUTURAS REFERENCIAS.  
PT: IMPORTANTE, GARDE PARA FUTURA REFERÊNCIA, LEIA ATENTAMENTE.  
DE: „WICHTIG! SORGFÄLTIG LESEN UND FÜR SPÄTER NACHSCHLAGEN AUFBEWAHREN."  
IT: IMPORTANTE, LEGGERE E CONSERVARE QUESTO MANUALE D'ISTRUZIONE PER UN USO FUTURO.**



<p><b>A</b> x68 M3*25 +2(spare)</p> 	<p><b>B</b> x 9 M3*10 +1(spare)</p> 	<p><b>C</b> x 2 M4*14</p> 
<p><b>D</b> x 2</p> 	<p><b>E</b> x 2</p> 	<p><b>F</b> x 1</p> 
<p><b>G</b> x 1</p>    		<p><b>H</b> x26</p> 