

## **ASSEMBLY INSTRUCTION**

**SKU CODE: (N733P373385-N733P373386)**

**Warning: You must read this before continuing**

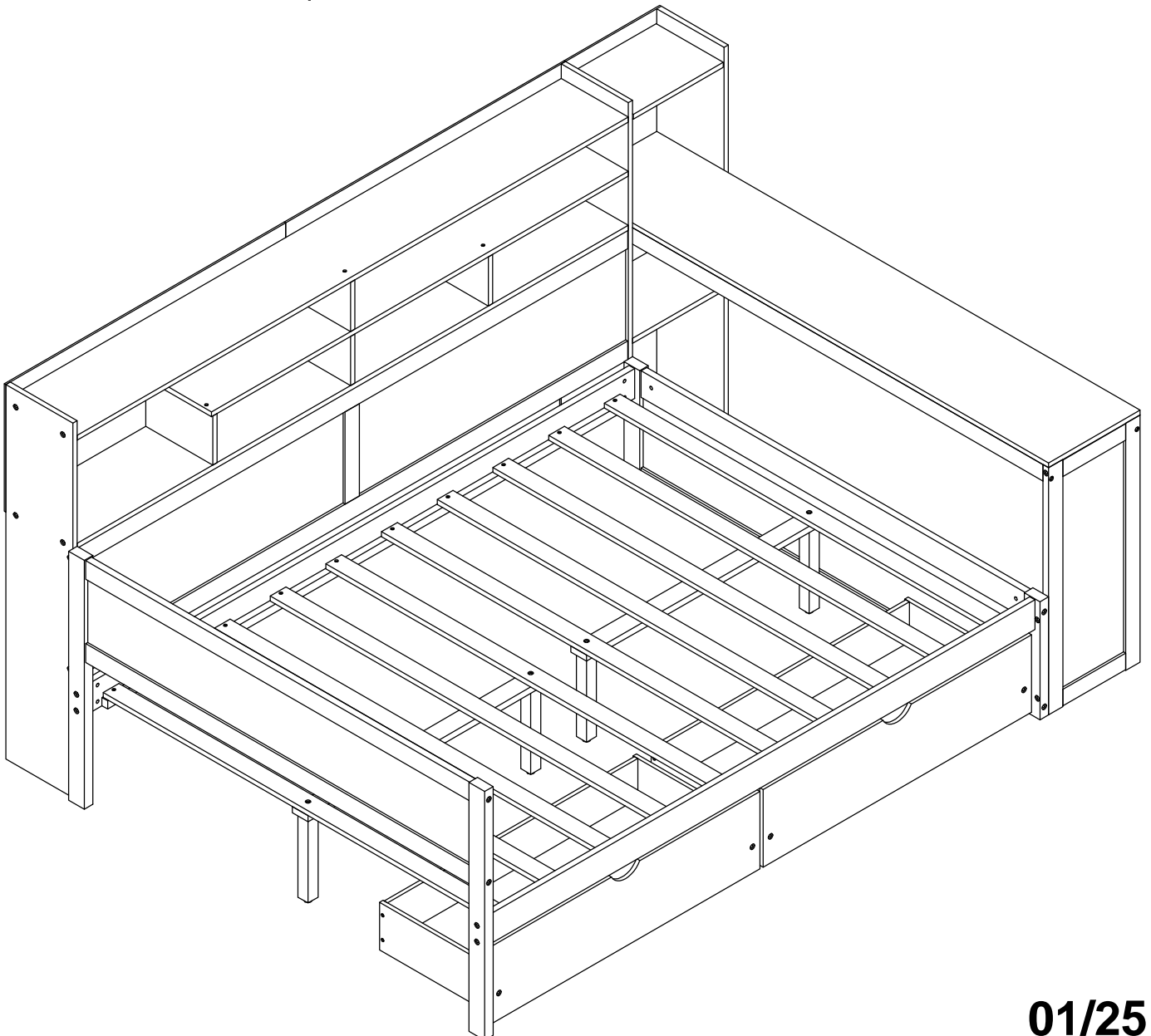
## **INSTRUCTIONS DE MONTAGE**

**SKU NUMBER: (N733P373385-N733P373386)**

**Attention: Vous devez lire ceci avant de continuer**

**This set is included 2 boxes if don't receive full 2 boxes please contact our customer service team**

Ce set est livré en 2 boîtes. Si vous ne recevez pas un jeu complet de 2 boîtes, veuillez contacter notre service clientèle.



### **SAFETY WARNINGS AND GENERAL NOTES:**

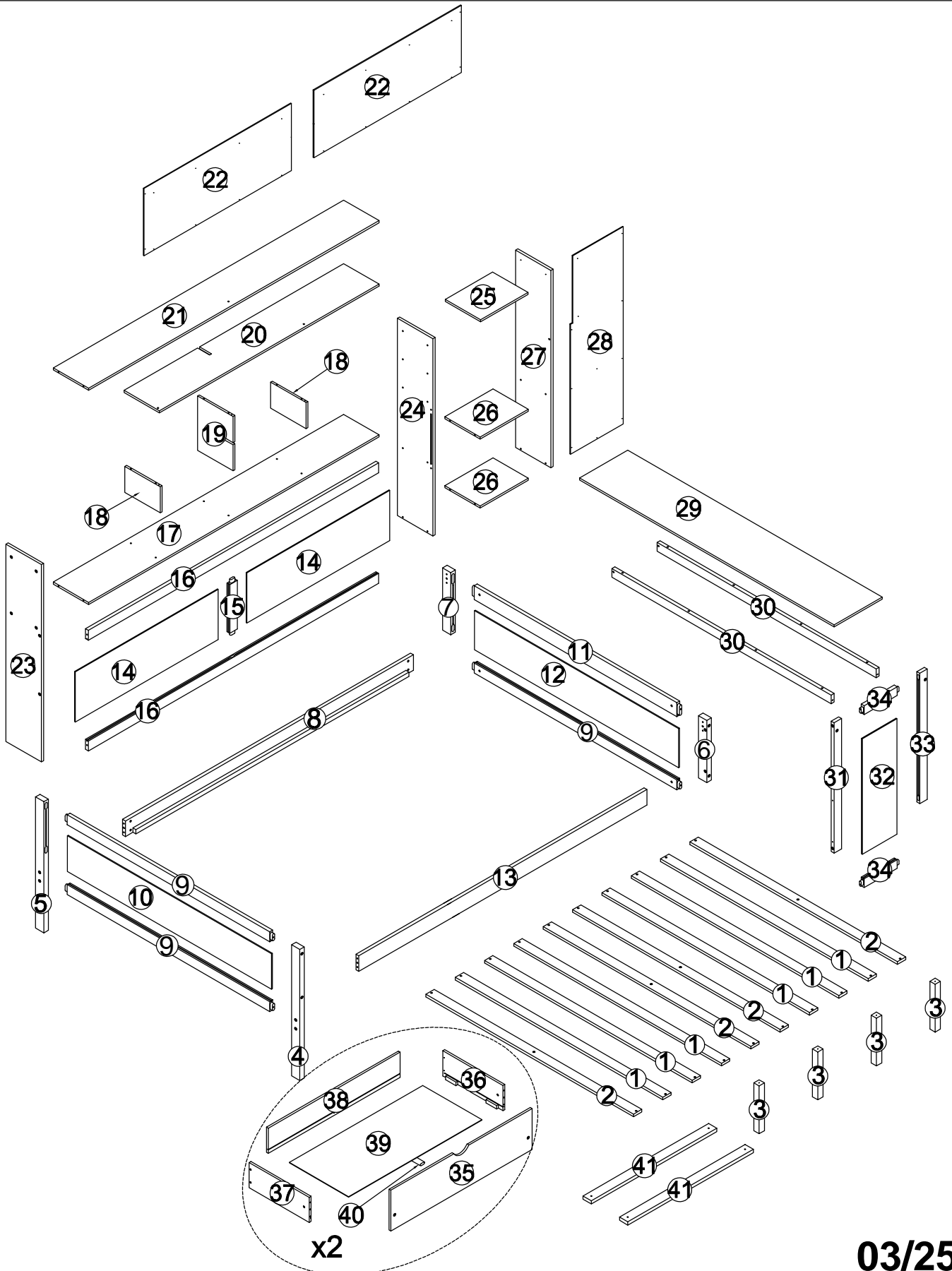
1. Do not use substitute parts. Contact the manufacturer or dealer for replacement parts.
2. Keep these instructions for future reference.
3. We recommend assembling your bed on the shipping carton to protect your floor.
4. Be certain all staples are out of the box before beginning assembly on the shipping carton.

### **AVERTISSEMENTS DE SÉCURITÉ ET REMARQUES GÉNÉRALES :**

1. N'utilisez pas de pièces de rechange. Contactez le fabricant ou le revendeur pour les pièces de rechange.
2. Conservez ces instructions pour référence future.
3. Nous vous recommandons d'assembler votre lit sur le carton d'expédition pour protéger votre sol.
4. Assurez-vous que toutes les agrafes sont sorties de la boîte avant de commencer l'assemblage sur le carton d'expédition.





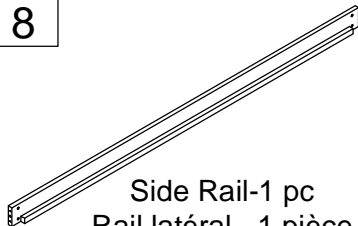
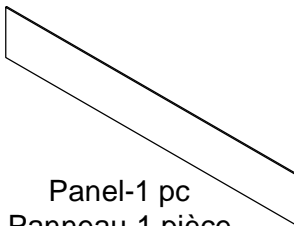
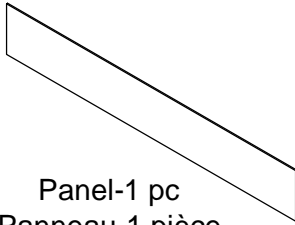
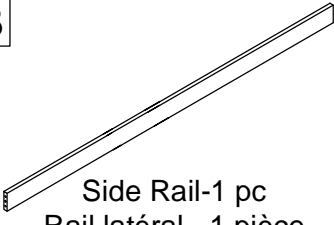

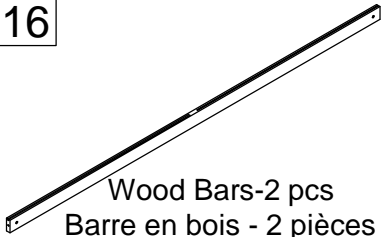
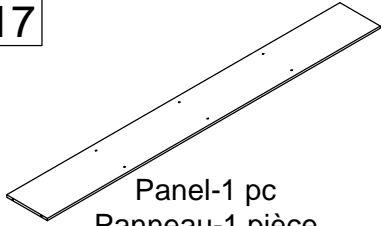
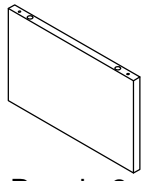
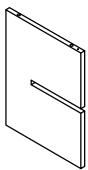
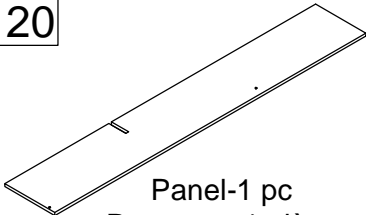
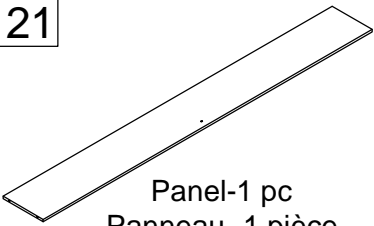


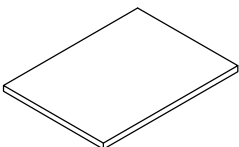
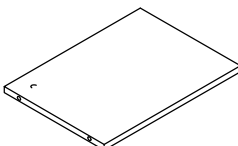


# ASSEMBLY INSTRUCTION

## INSTRUCTIONS DE MONTAGE




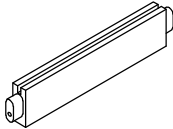
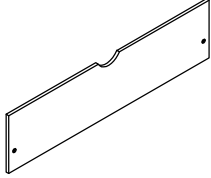
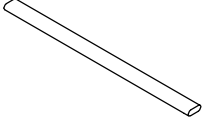
# Part List (Box 1-N733P373385)

## Liste des pièces (Boîte 1-N733P373385)

4  Leg-1 pc Jambe-1 pièce	5  Leg-1 pc Jambe-1 pièce	6  Leg-1 pc Jambe-1 pièce
7  Leg-1 pc Jambe-1 pièce	8  Side Rail-1 pc Rail latéral - 1 pièce	10  Panel-1 pc Panneau-1 pièce
12  Panel-1 pc Panneau-1 pièce	13  Side Rail-1 pc Rail latéral - 1 pièce	15  Wood Bar-1 pc Barre en bois - 1 pièce
16  Wood Bars-2 pcs Barre en bois - 2 pièces	17  Panel-1 pc Panneau-1 pièce	18  Panels-2 pcs Panneaux-2 pièces
19  Panel-1 pc Panneau- 1 pièce	20  Panel-1 pc Panneau- 1 pièce	21  Panel-1 pc Panneau- 1 pièce
23  Panel-1 pc Panneau- 1 pièce	24  Panel-1 pc Panneau- 1 pièce	25  Panel-1 pc Panneau- 1 pièce
26  Panels-2 pcs Panneaux- 2 pièces	27  Panel-1 pc Panneau- 1 pièce	30  Wood Bars-2 pcs Barre en bois - 2 pièces

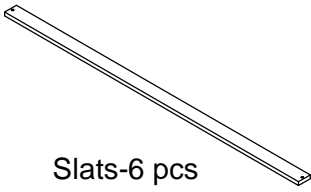
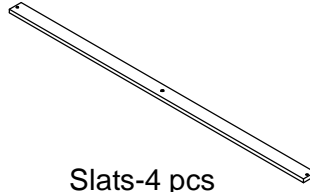
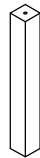
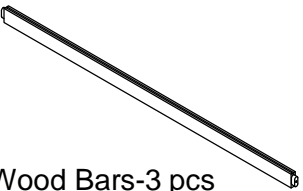
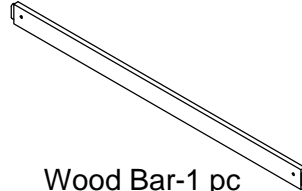
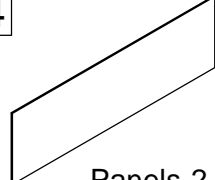
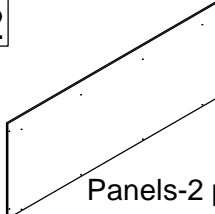

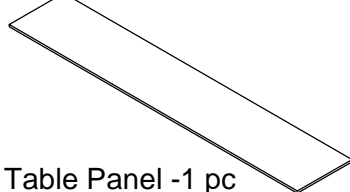


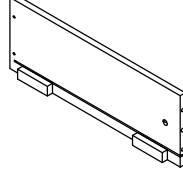
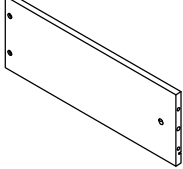
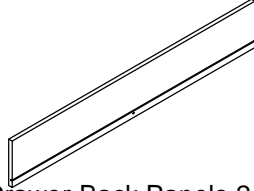
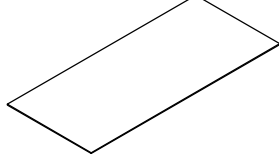
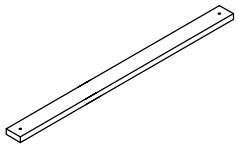
# Part List (Box 1-N733P373385)

## Liste des pièces (Boîte 1-N733P373385)

<p>32</p>  <p>Table Panel -1 pc Panneau de table - 1 pièce</p>	<p>34</p>  <p>Wood Bars-2 pcs Barre en bois - 2 pièces</p>	<p>35</p>  <p>Drawer-Front Panels-2 pcs Panneaux avant de tiroir - 2 pièces</p>
<p>40</p>  <p>Drawer-Support Bottom Panels-2 pcs Panneaux inférieurs de support de tiroir - 2 pièces</p>		

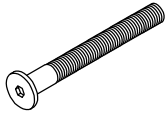

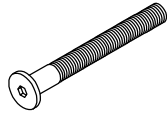
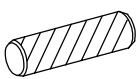
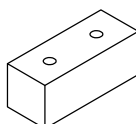
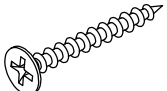
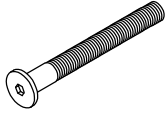
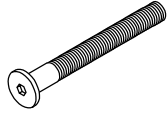
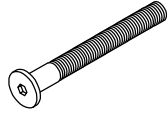
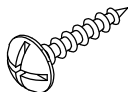
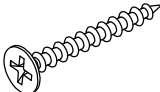
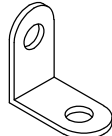
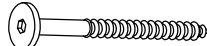
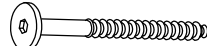
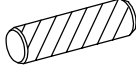
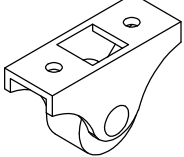

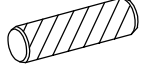
# Part List (Box 2-N733P373386)

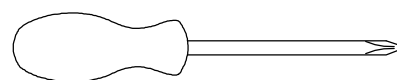
## Liste des pièces (Boîte 2-N733P373386)

<p>1</p>  <p>Slats-6 pcs Lattes-6 pièces</p>	<p>2</p>  <p>Slats-4 pcs Lattes-4 pièces</p>	<p>3</p>  <p>Support Slats-4 pcs Lattes de support - 4 pièces</p>
<p>9</p>  <p>Wood Bars-3 pcs Barre en bois - 3 pièces</p>	<p>11</p>  <p>Wood Bar-1 pc Barre en bois - 1 pièce</p>	<p>14</p>  <p>Panels-2 pcs Panneaus-2 pièces</p>
<p>22</p>  <p>Panels-2 pcs Panneaus- 2 pièces</p>	<p>28</p>  <p>Panel-1 pc Panneau- 1 pièce</p>	<p>29</p>  <p>Table Panel -1 pc Panneau de table - 1 pièce</p>
<p>31</p>  <p>Wood Bar-1 pc Barre en bois - 1 pièce</p>	<p>33</p>  <p>Wood Bar-1 pc Barre en bois - 1 pièce</p>	<p>36</p>  <p>Drawer-Side Panels-2 pcs Panneaux latéraux de tiroir - 2 pièces</p>
<p>37</p>  <p>Drawer-Side Panels-2 pcs Panneaux latéraux de tiroir - 2 pièces</p>	<p>38</p>  <p>Drawer-Back Panels-2 pcs Panneaux arrière de tiroir - 2 pièces</p>	<p>39</p>  <p>Drawer-Bottom Panels-2 pcs Panneaux de fond de tiroir - 2 pièces</p>
<p>41</p>  <p>Support Slats-2 pcs Lattes de support - 2 pièces</p>		

# Hardware List (Box 2-N733P373386)


## Liste du matériel (Box 2-N733P373386)

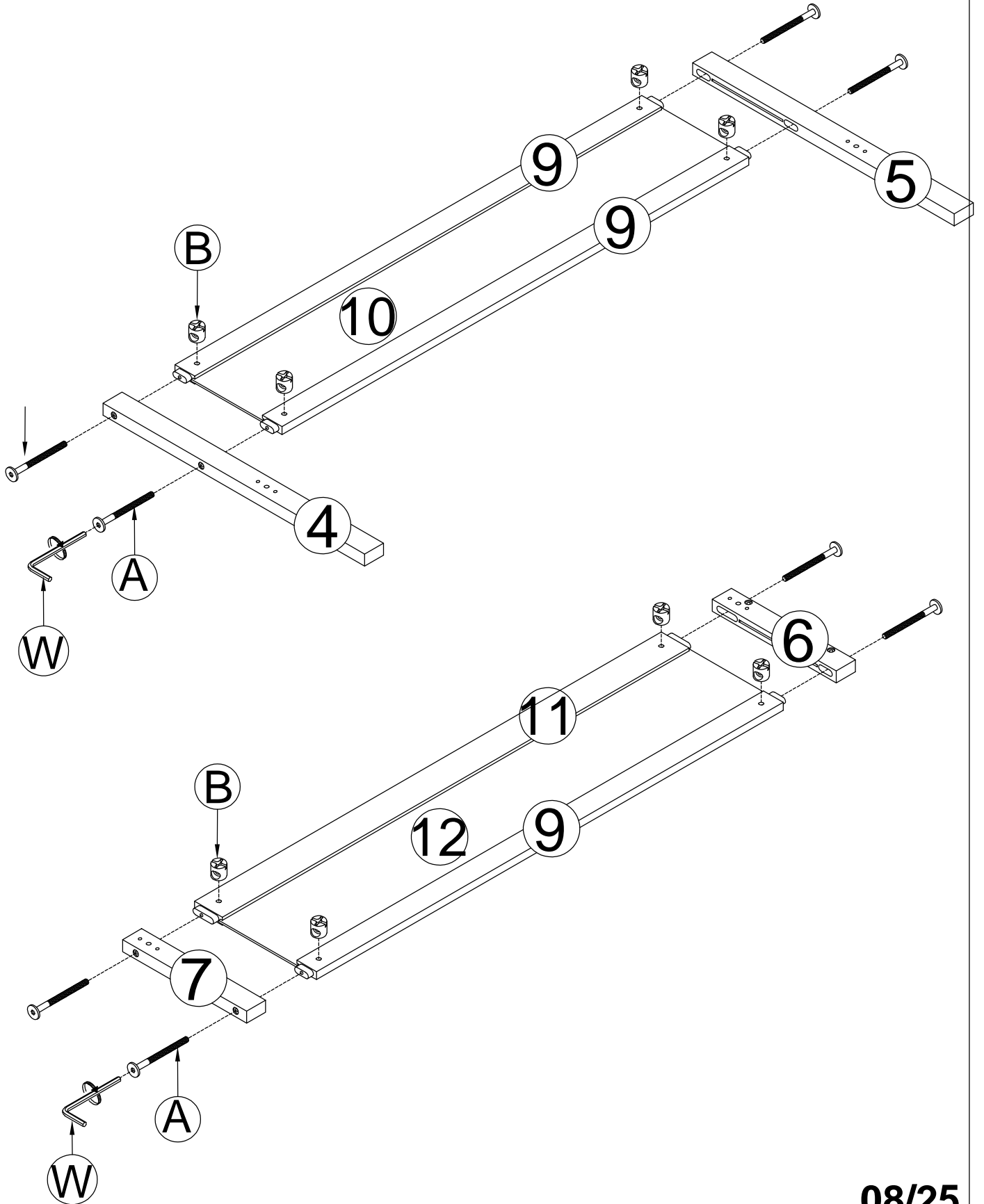
<p><b>A</b></p>  <p>Bolt M6x100 mm -8 pcs Boulon M6x100 mm -8 pièces</p>	<p><b>B</b></p>  <p>M6 x 13 mm -24 pcs M6 x 13 mm -24 pièces</p>	<p><b>C</b></p>  <p>Bolt M6x70 mm -8 pcs Boulon M6x70 mm -8 pièces</p>
<p><b>D</b></p>  <p>Wood dowel Ø10 x 40 mm-4 pcs Cheville en bois Ø10 x 40 mm-4 pièces</p>	<p><b>E</b></p>  <p>Stop Drawer-3 pcs Butée de tiroir - 3 pièces</p>	<p><b>F</b></p>  <p>Screws M4 x 30 mm-39 pcs Vis M4 x 30 mm-39 pièces</p>
<p><b>G</b></p>  <p>Bolt M6x50 mm -4 pcs Boulon M6x50 mm -4 pièces</p>	<p><b>H</b></p>  <p>Bolt M6x30 mm -26 pcs Boulon M6x30 mm -26 pièces</p>	<p><b>K</b></p>  <p>Bolt M6x60 mm -16 pcs Boulon M6x60 mm -16 pièces</p>
<p><b>L</b></p>  <p>Screws M4 x 15 mm-50 pcs Vis M4 x 15 mm-50 pièces</p>	<p><b>M</b></p>  <p>Screws M3.5 x 12 mm-28 pcs Vis M3.5 x 12 mm-28 pièces</p>	<p><b>N</b></p>  <p>Steel Bracks-14 pcs Supports en acier - 14 pièces</p>
<p><b>P</b></p>  <p>Screws M6x70 mm -4 pcs Vis M6x70 mm -4 pièces</p>	<p><b>Q</b></p>  <p>Screws M6x50 mm -4 pcs Vis M6x50 mm -4 pièces</p>	<p><b>R</b></p>  <p>Wood dowel Ø6 x 25 mm-8 pcs Cheville en bois Ø6 x 25 mm-8 pièces</p>
<p><b>T</b></p>  <p>Wheels (H=28mm)-8 pcs Roues (H=28mm)-8 pièces</p>	<p><b>W</b></p>  <p>Allen Key-1 pc Clé Allen-1 pièce</p>	<p><b>Y</b></p>  <p>Wood dowel Ø8 x 30 mm-6 pcs Cheville en bois Ø8 x 30 mm-6 pièces</p>



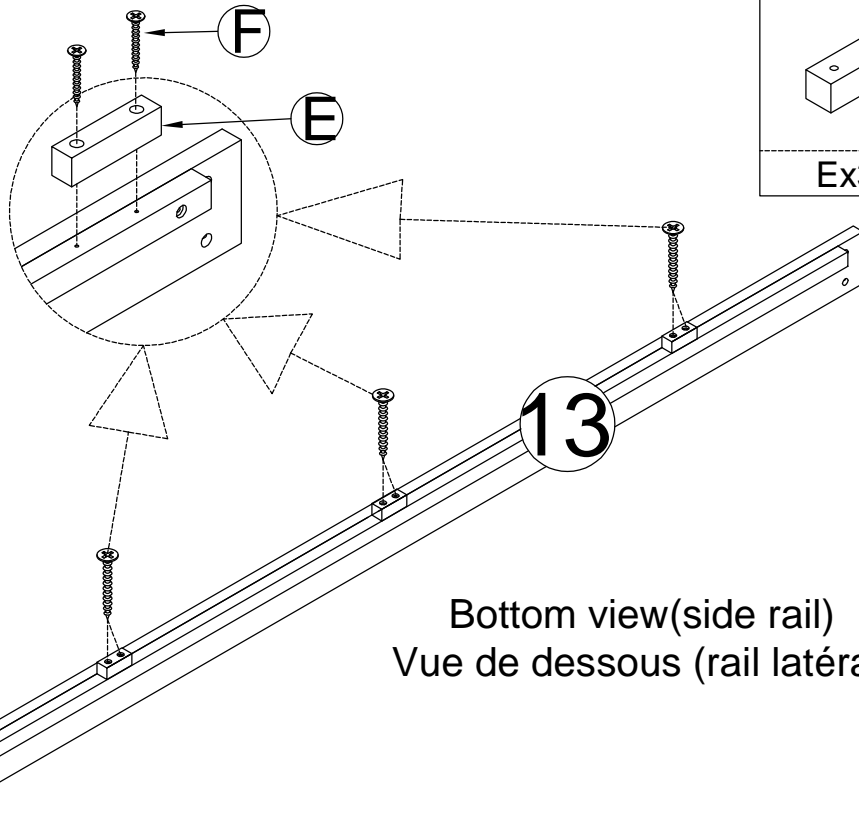
**Assembly Tools Required (Not Included)**  
**Outils d'assemblage requis (non inclus)**

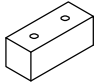
STEP 1:  
étape 1:

	M6x13 mm	M6x100mm
Wx1	Bx8	Ax8



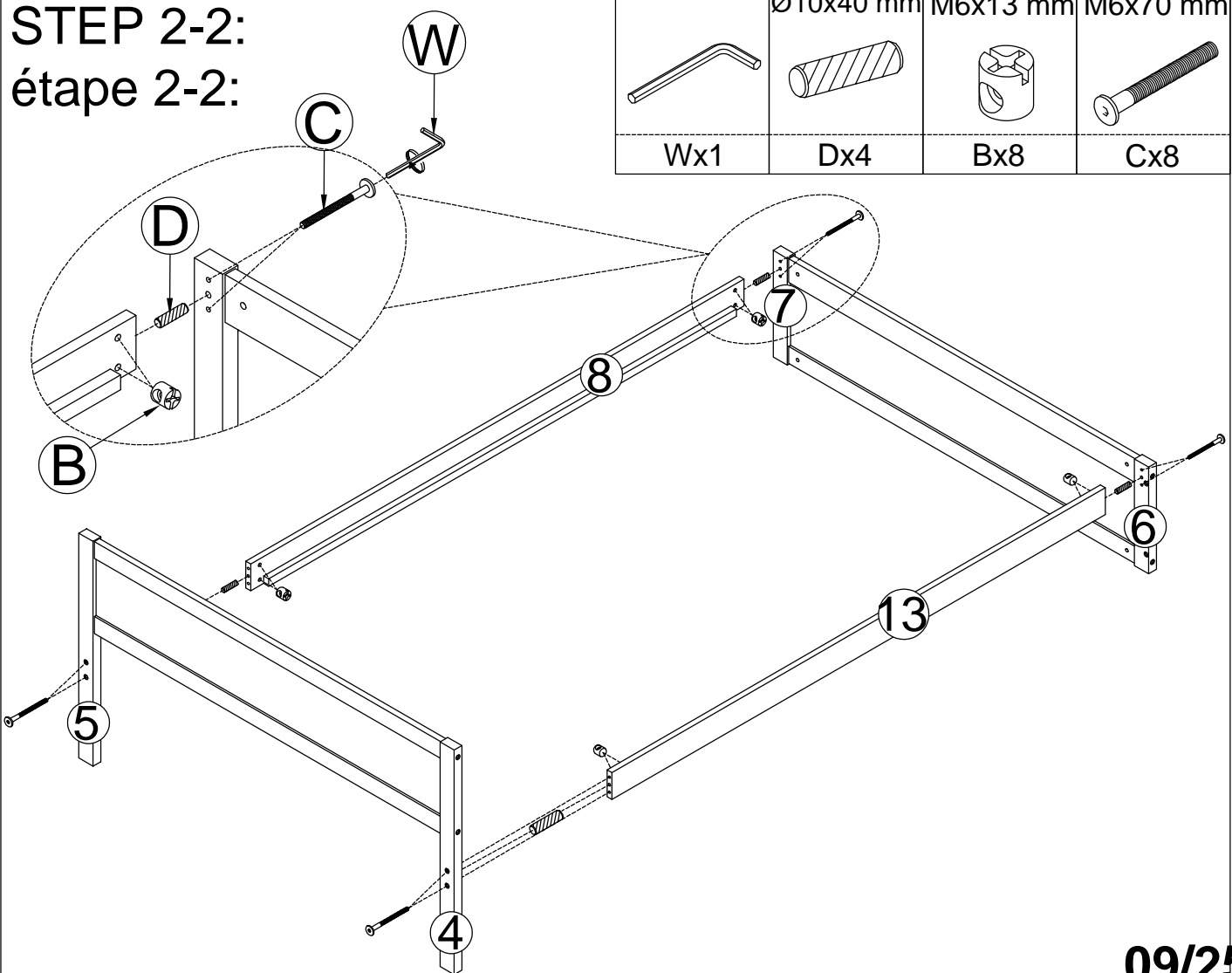
**STEP 2-1:**  
**étape 2-1:**




	M4x30 mm
Ex3	Fx6

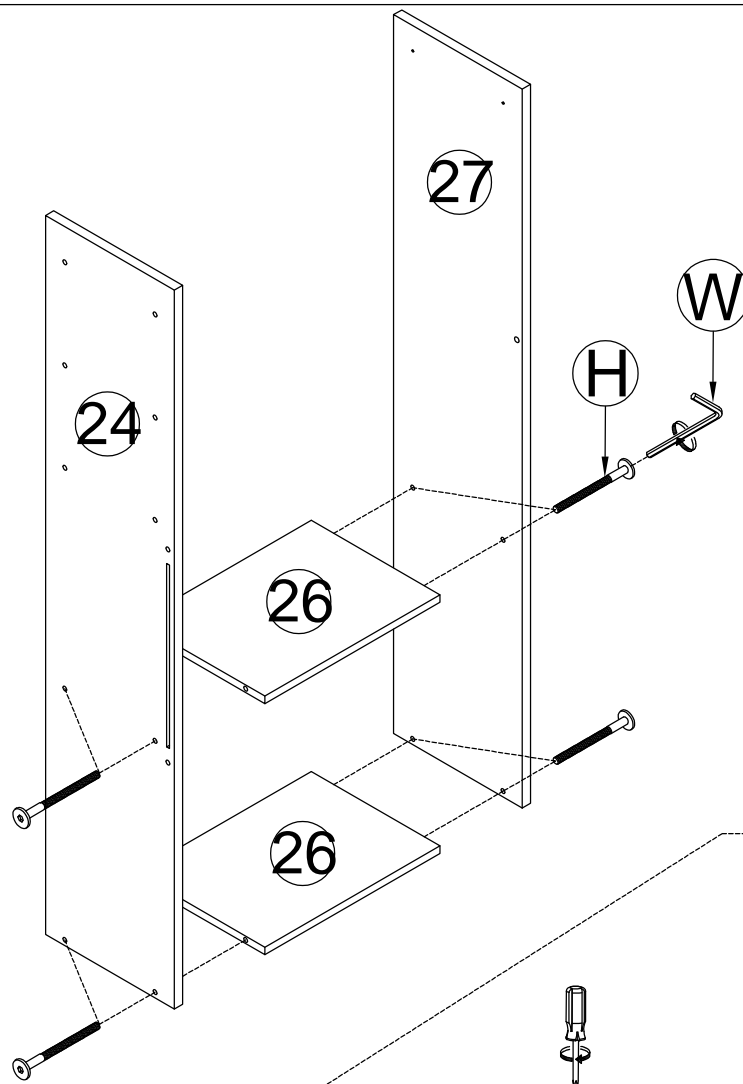
Bottom view(side rail)  
 Vue de dessous (rail latéral)

**STEP 2-2:**  
**étape 2-2:**

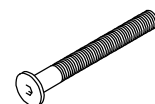


	Ø10x40 mm	M6x13 mm	M6x70 mm
Wx1	Dx4	Bx8	Cx8

STEP 3-1:  
étape 3-1:



M6x30mm

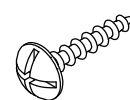


Hx8



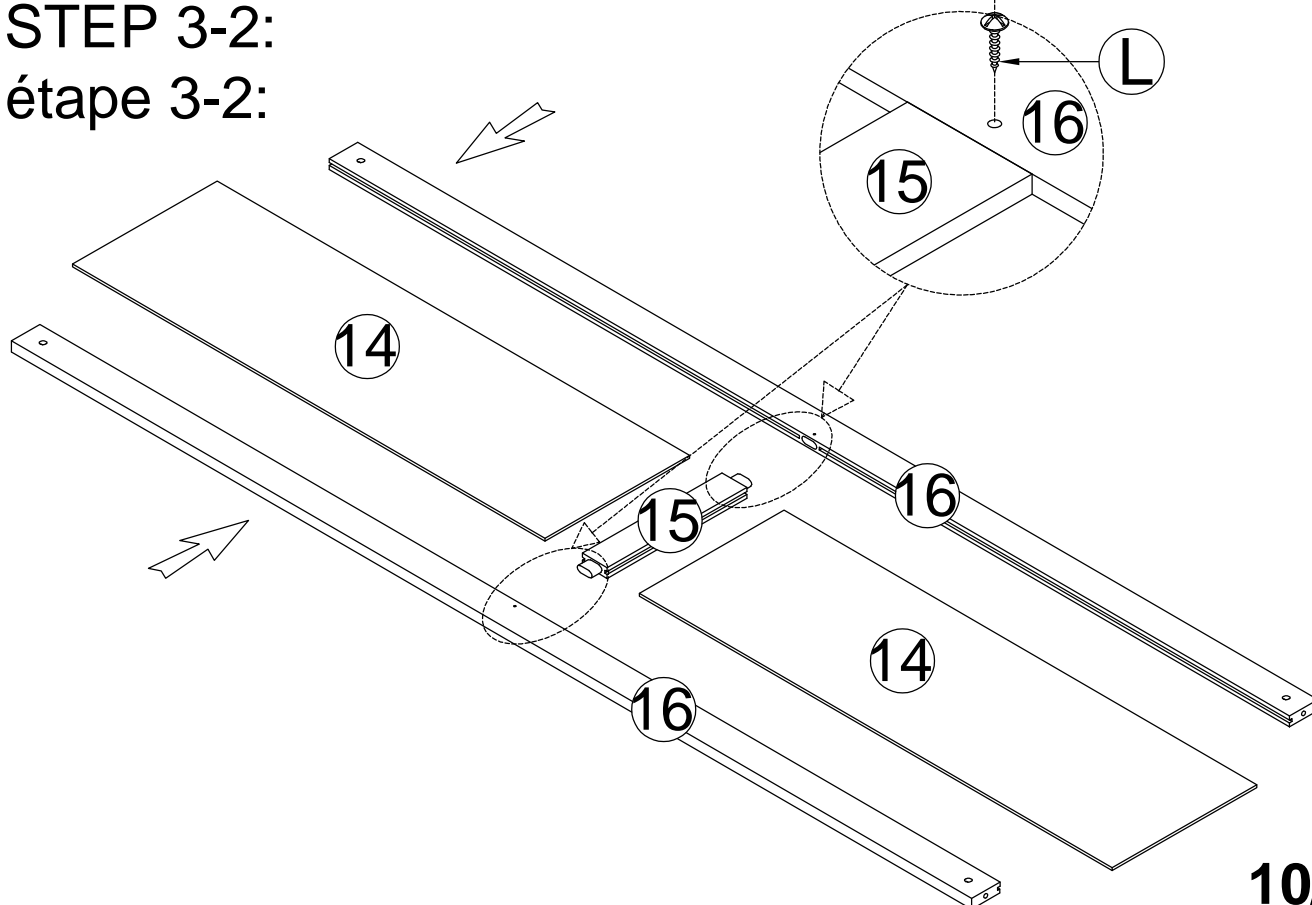
Wx1

M4x15 mm

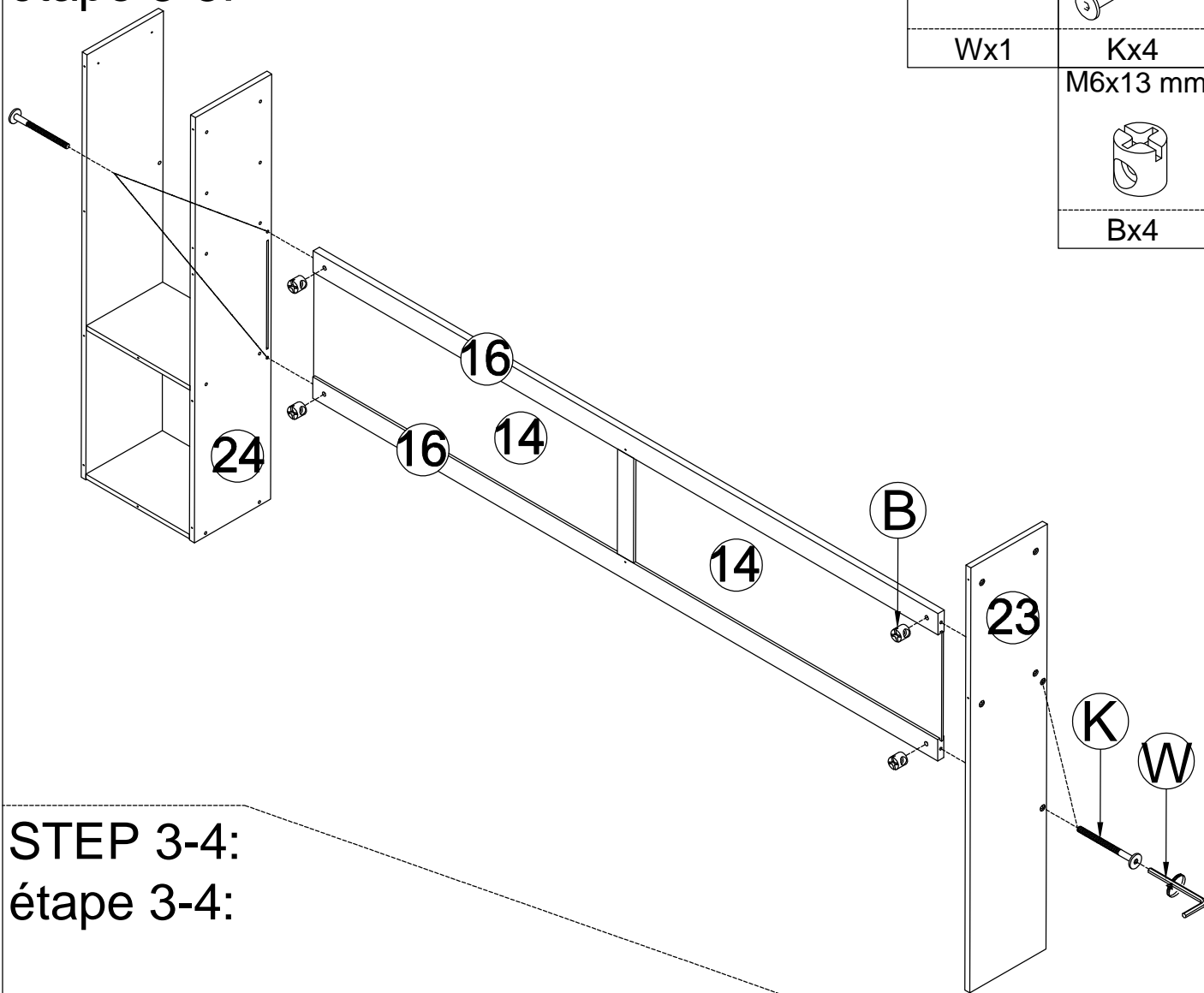



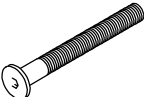
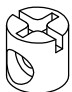
Lx2

STEP 3-2:  
étape 3-2:

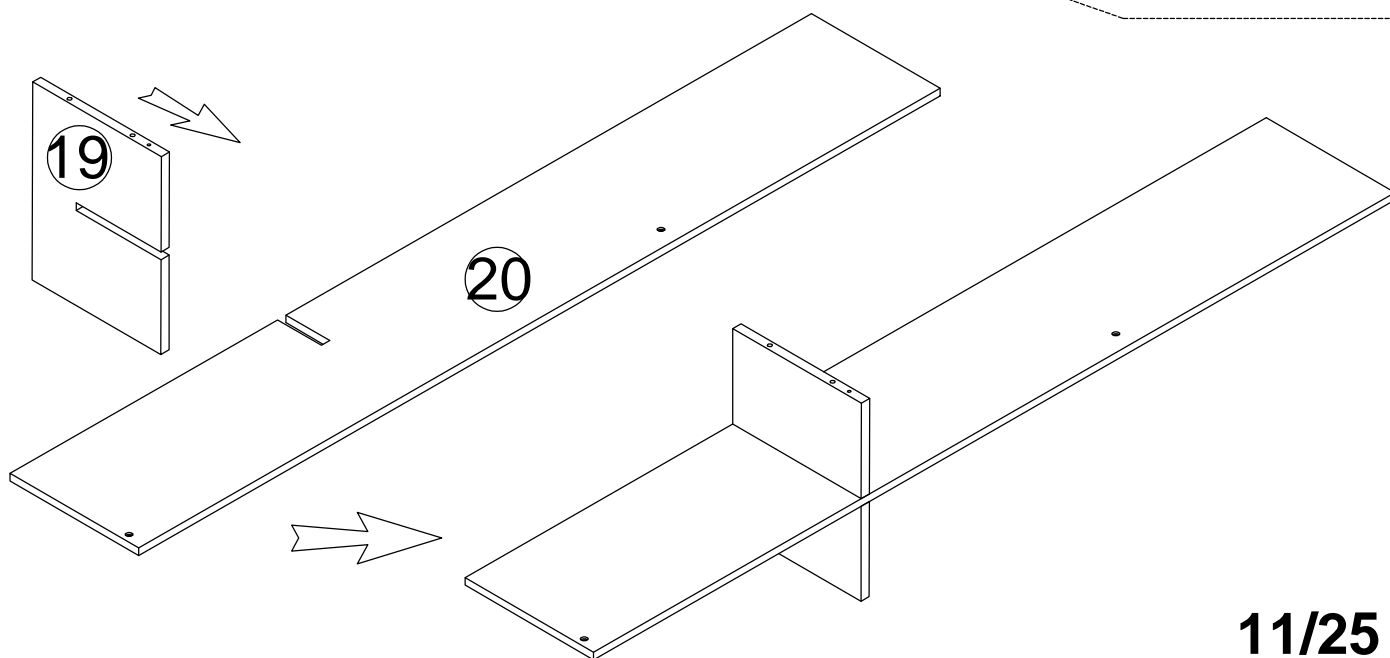


**STEP 3-3:**  
**étape 3-3:**

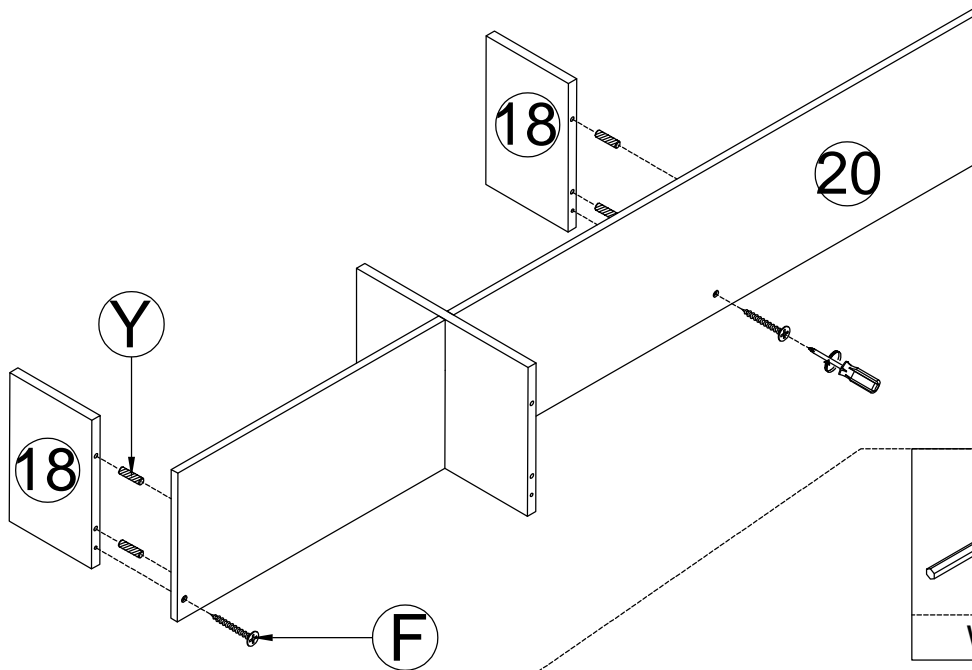


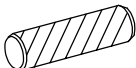
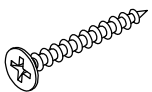
	M6x60mm
Wx1	Kx4
	M6x13 mm
	Bx4


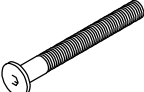
**STEP 3-4:**  
**étape 3-4:**



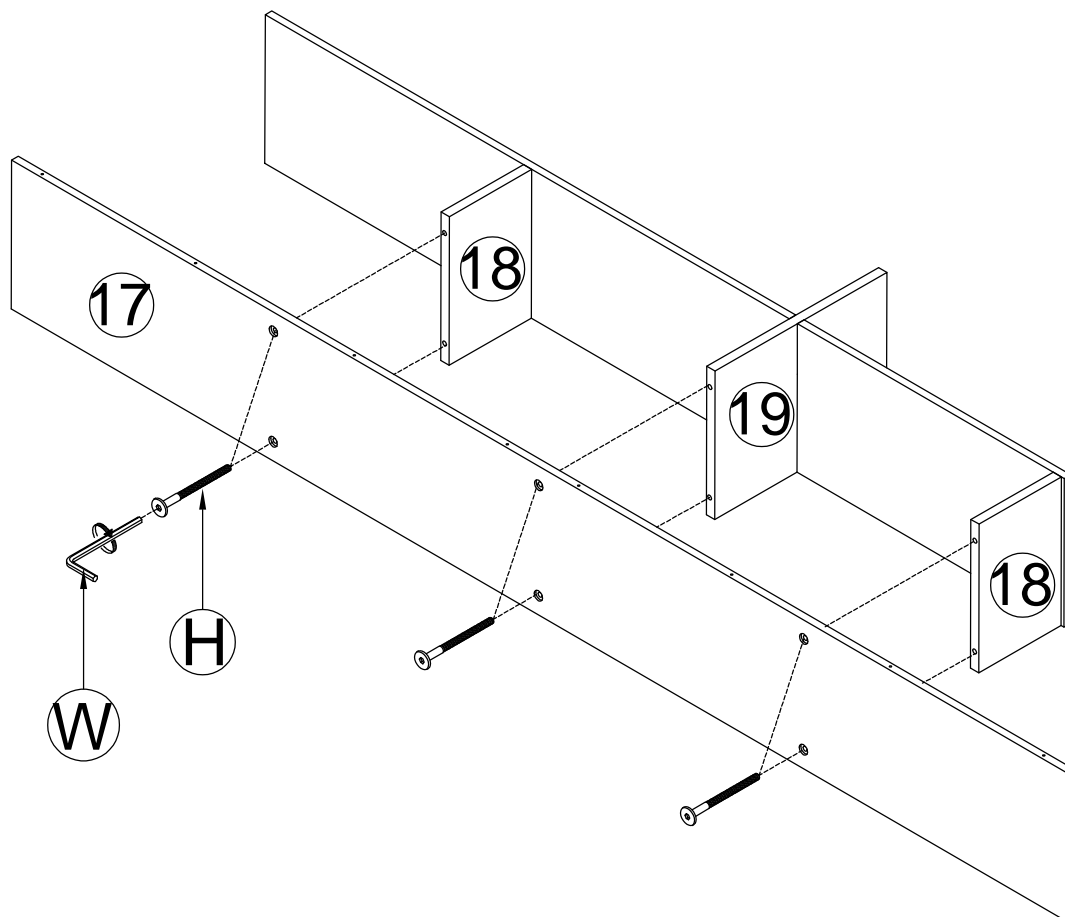
**STEP 3-5:**  
**étape 3-5:**



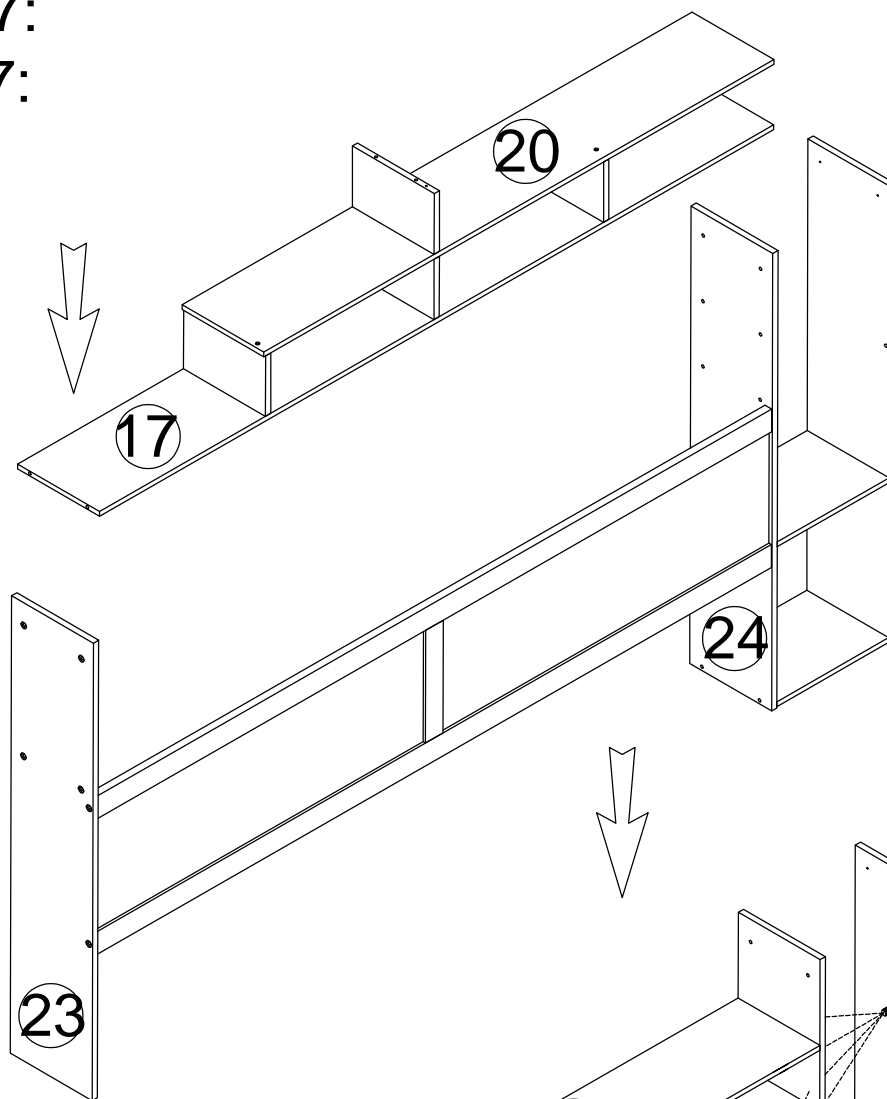
Ø8x30 mm

Yx4
M4x30 mm

Fx2

	M6x30mm
Wx1	
	Hx6

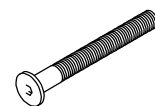
**STEP 3-6:**  
**étape 3-6:**



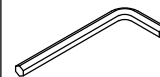
STEP 3-7:  
étape 3-7:



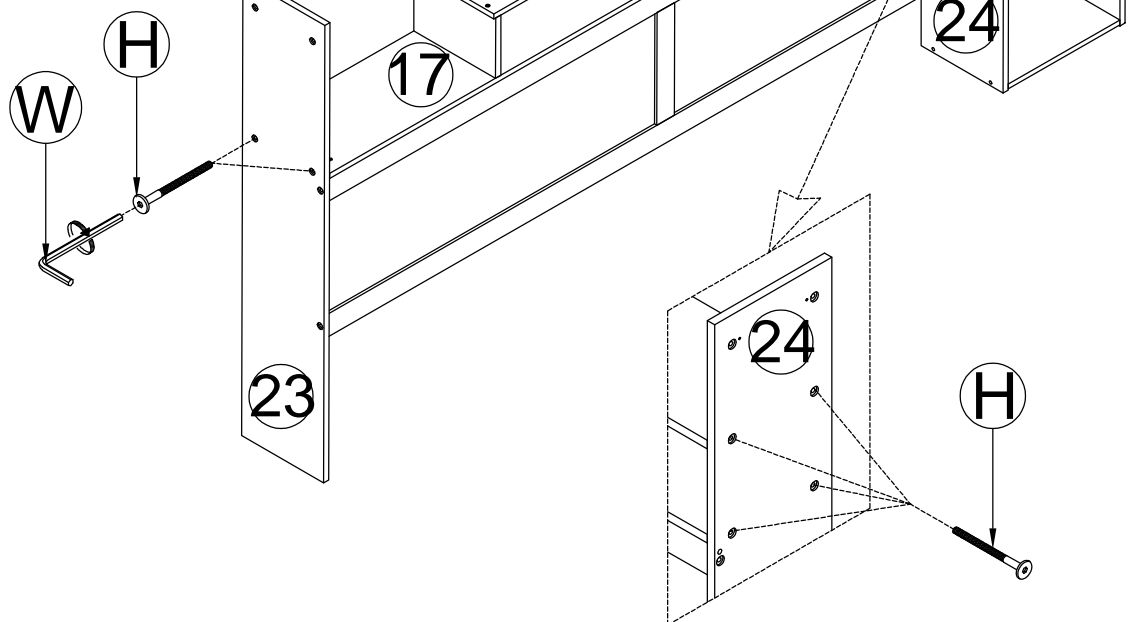
M6x30mm



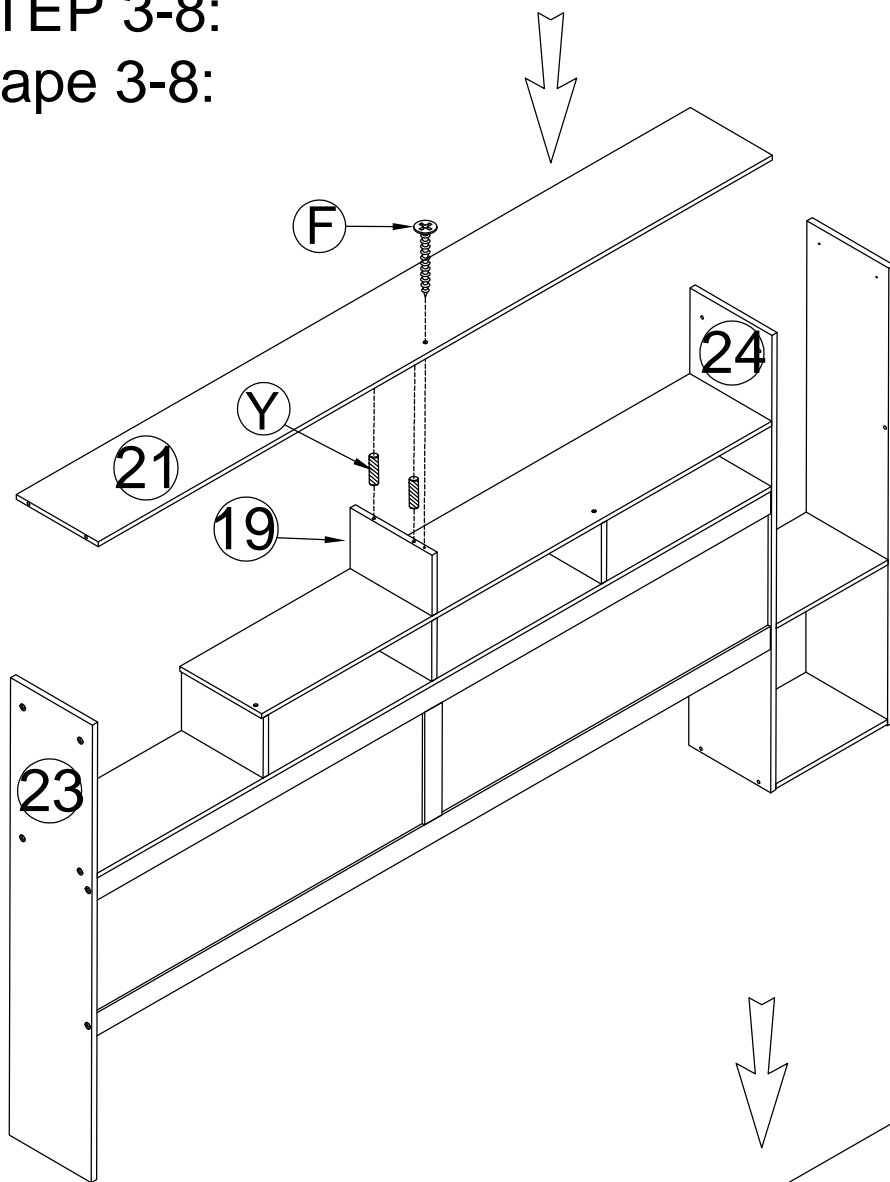
Hx6

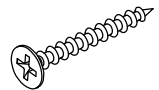
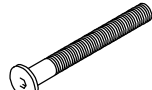
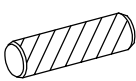



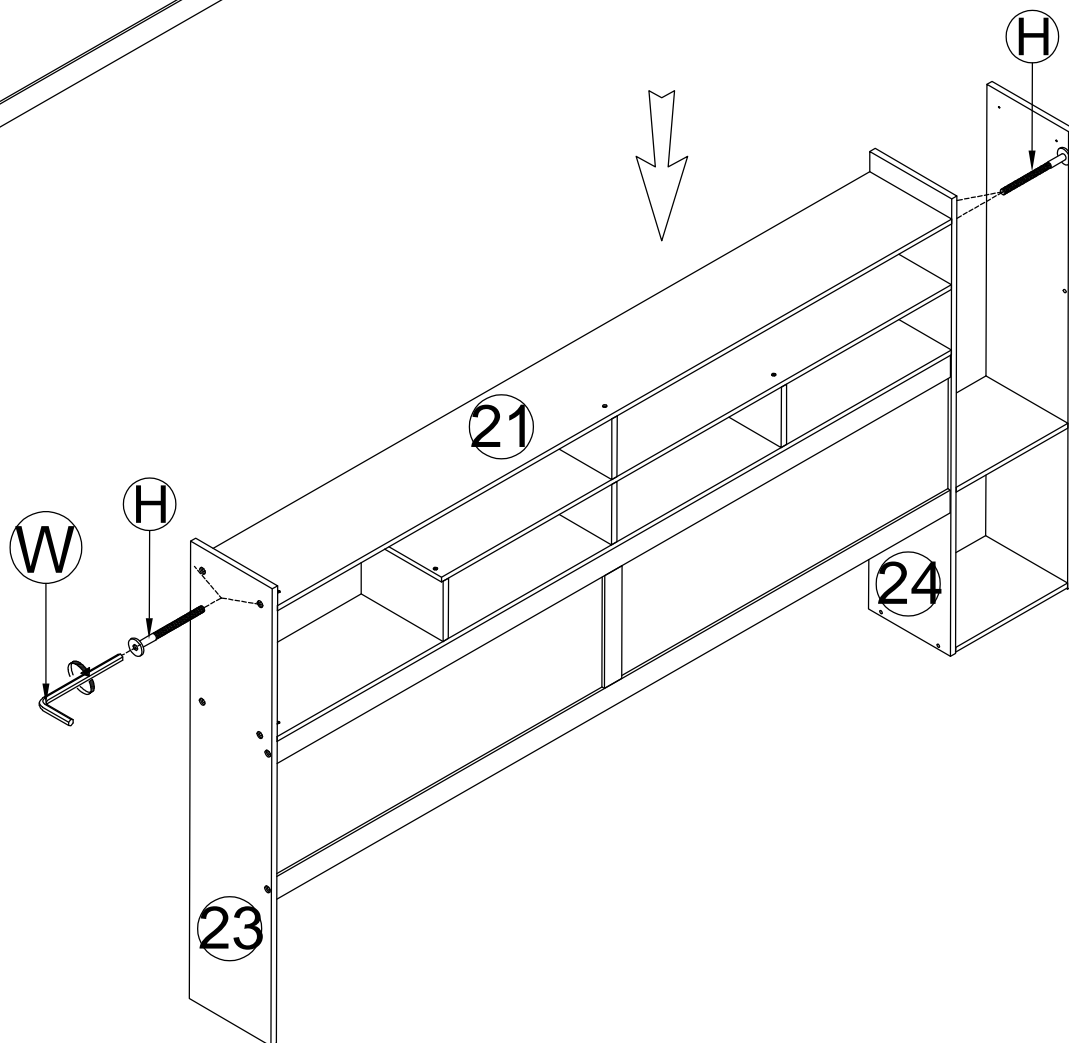
Wx1



**STEP 3-8:**  
**étape 3-8:**

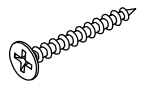


M4x30 mm	M6x30mm
	
Fx1	Hx4
	Ø8x30 mm
	
	Yx2
	
	Wx1

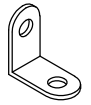


**STEP 3-9:**  
**étape 3-9:**

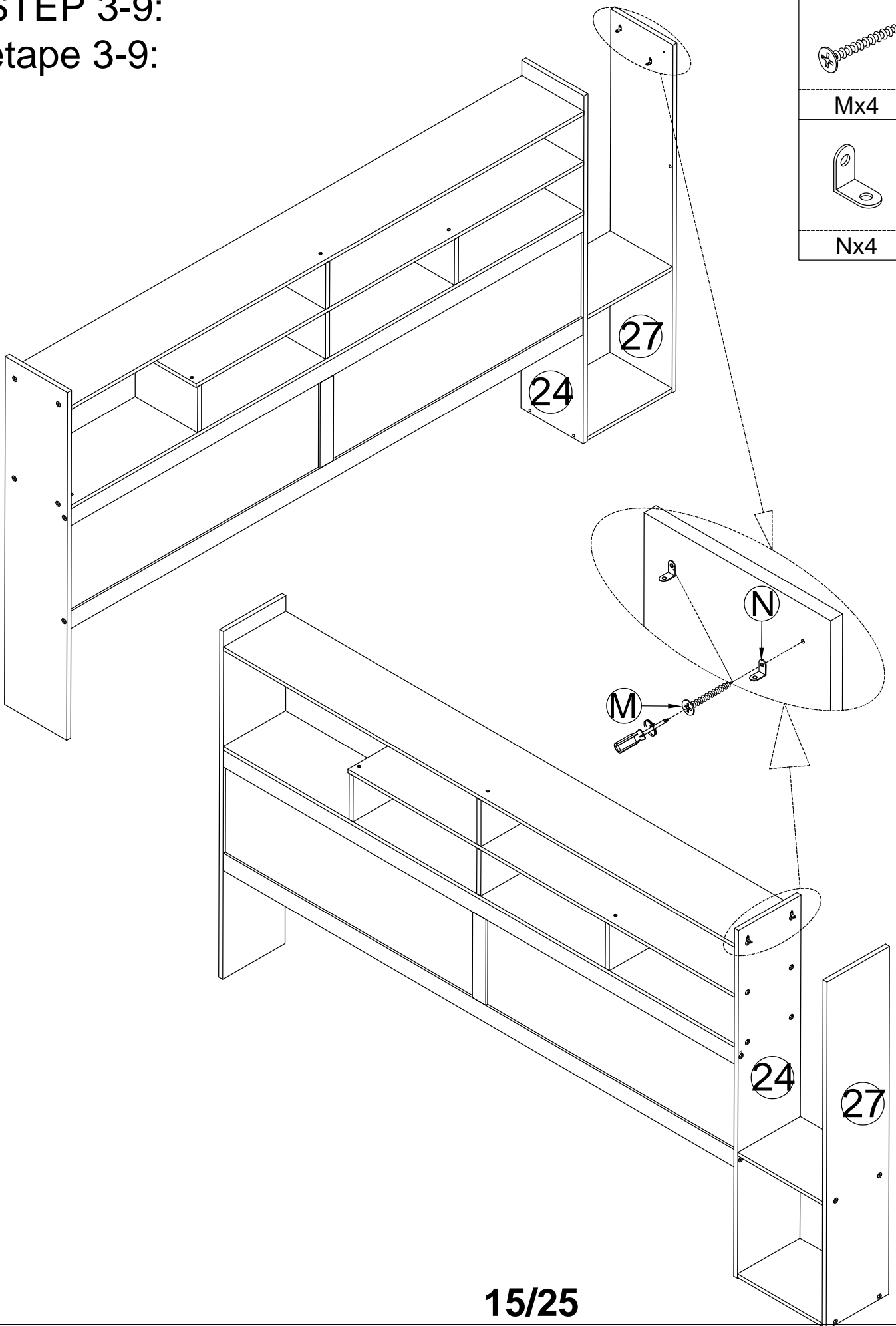
M3.5x12mm



Mx4

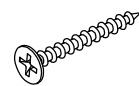


Nx4

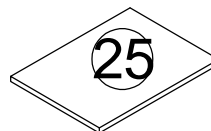


STEP 3-10:  
étape 3-10:

M3.5x12mm



Mx4



27

24



25

27

24

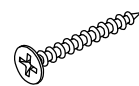
M

25

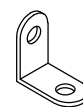
Bottom view  
Vue de dessous

**STEP 3-11:**  
**étape 3-11:**

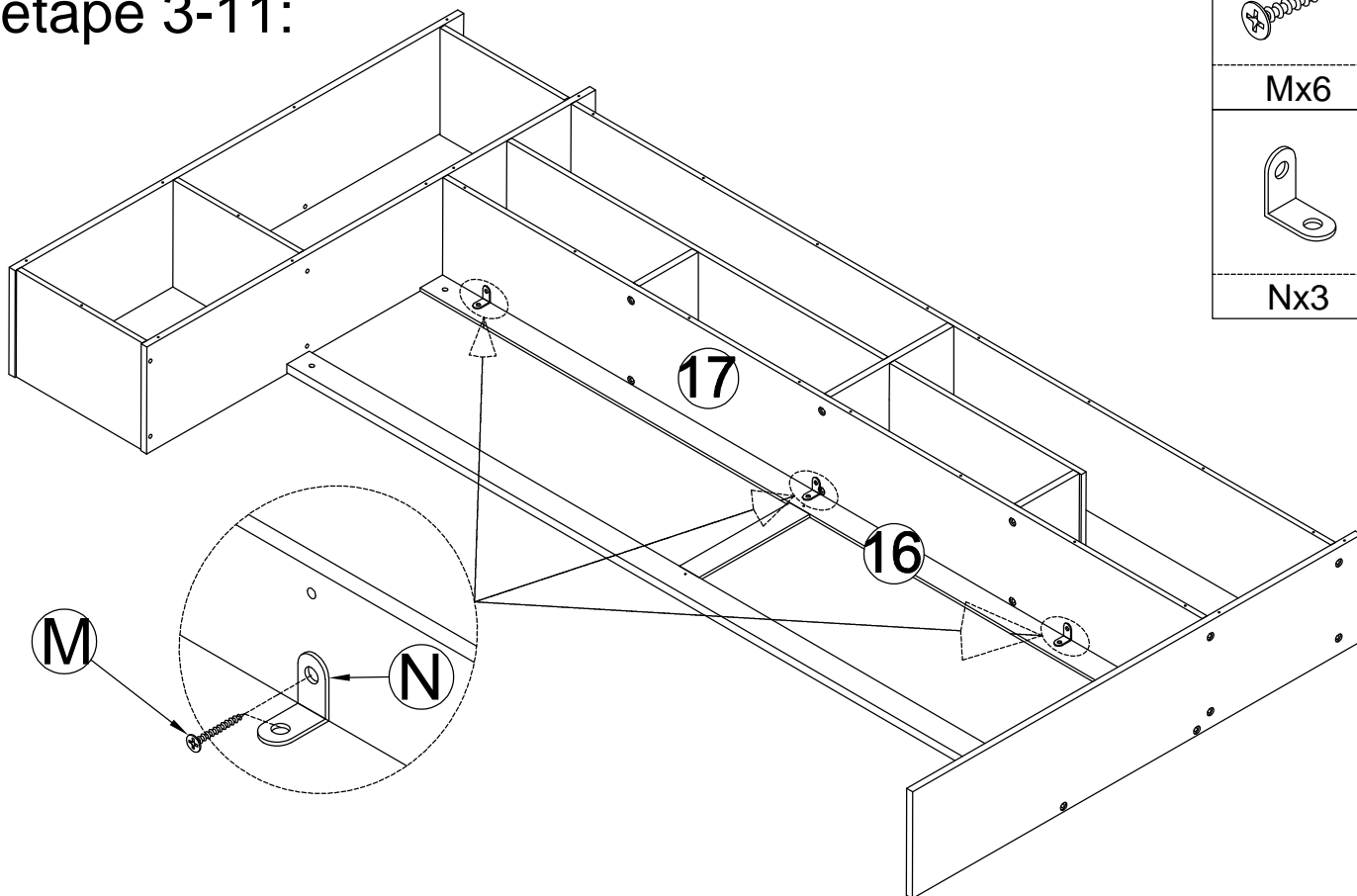
M3.5x12mm



Mx6



Nx3

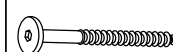


**STEP 3-12:**  
**étape 3-12:**

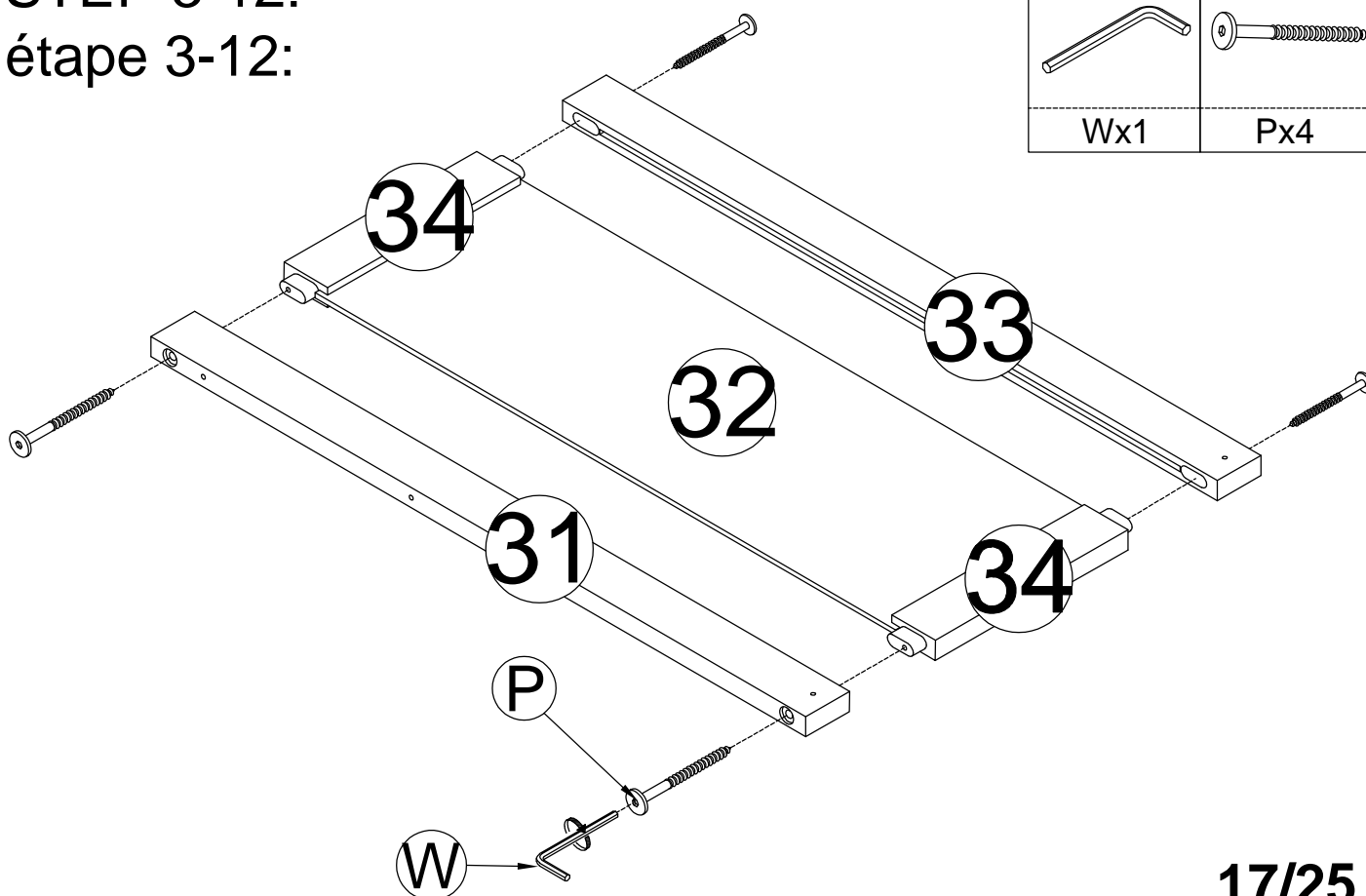
M6x70 mm



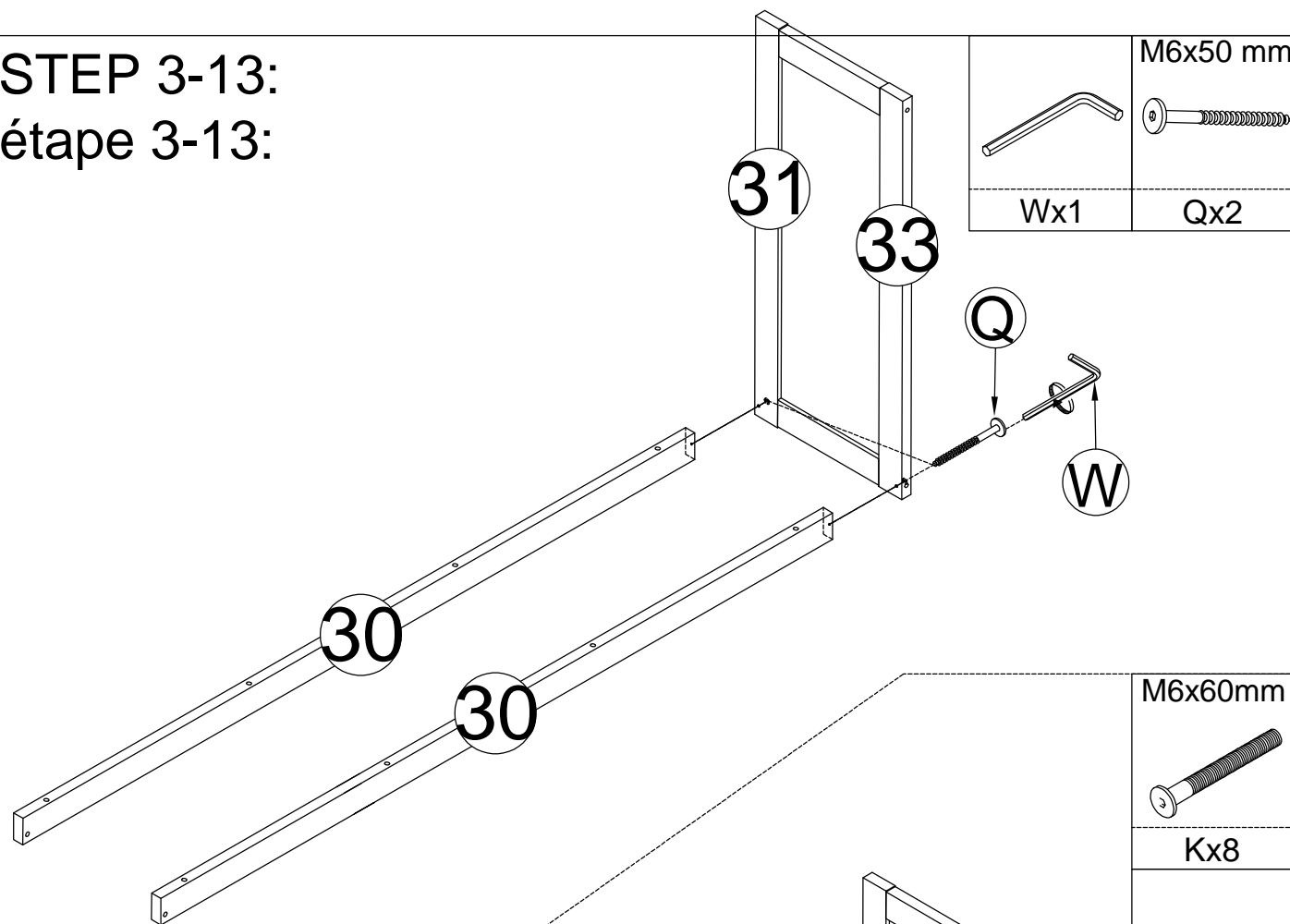
Wx1



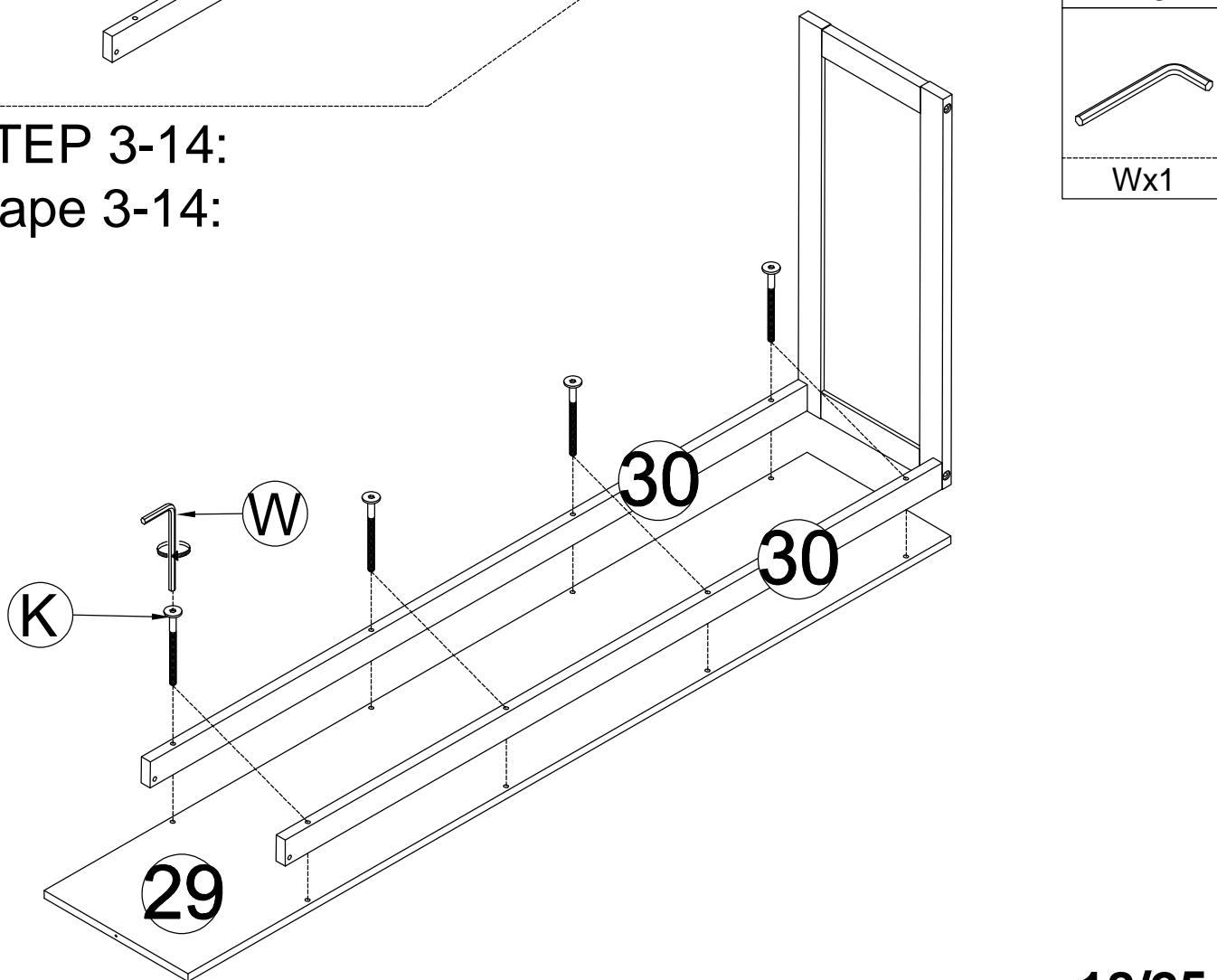
Px4



STEP 3-13:  
étape 3-13:

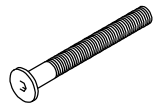


STEP 3-14:  
étape 3-14:



STEP 3-15:  
étape 3-15:

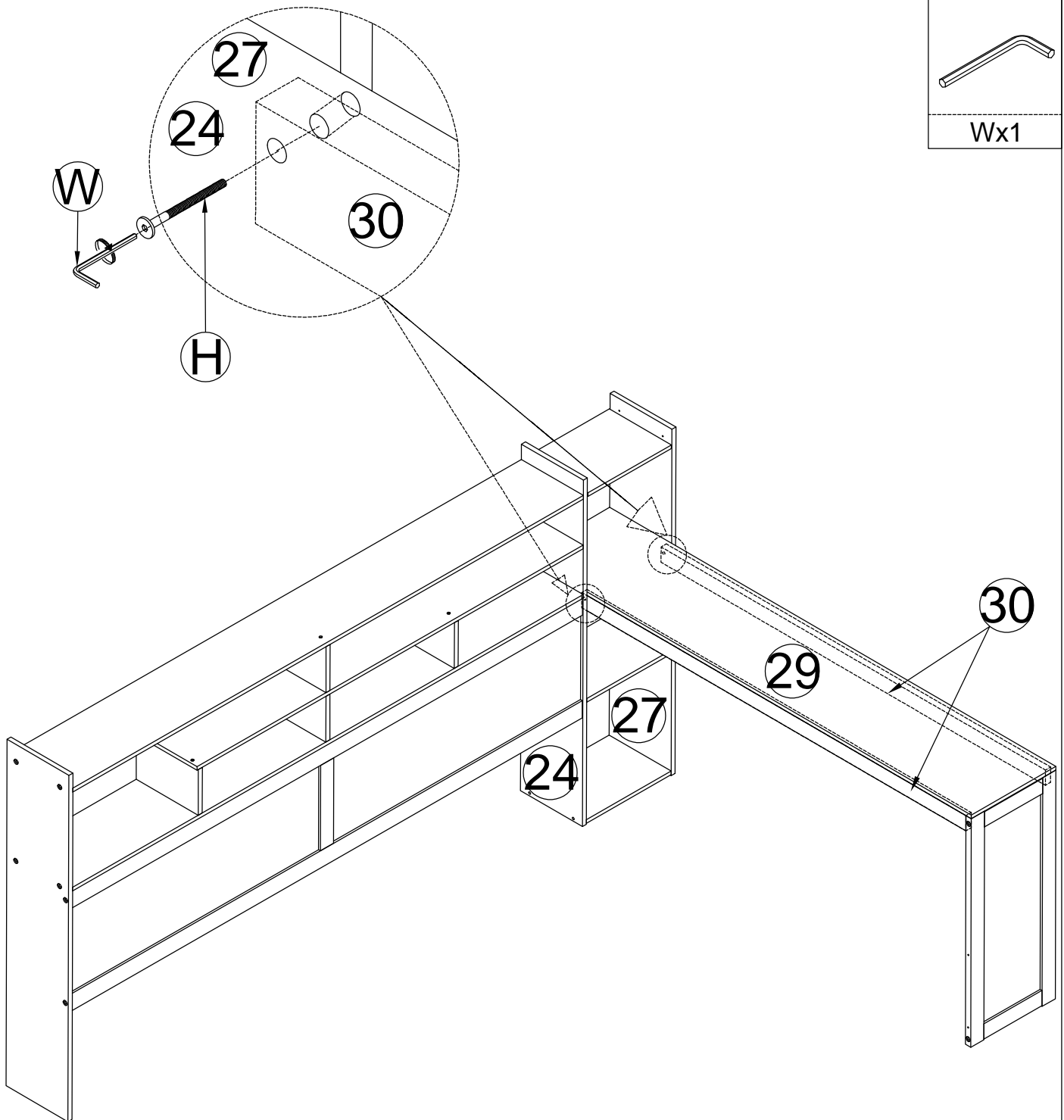
M6x30mm



Hx2

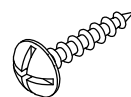


Wx1

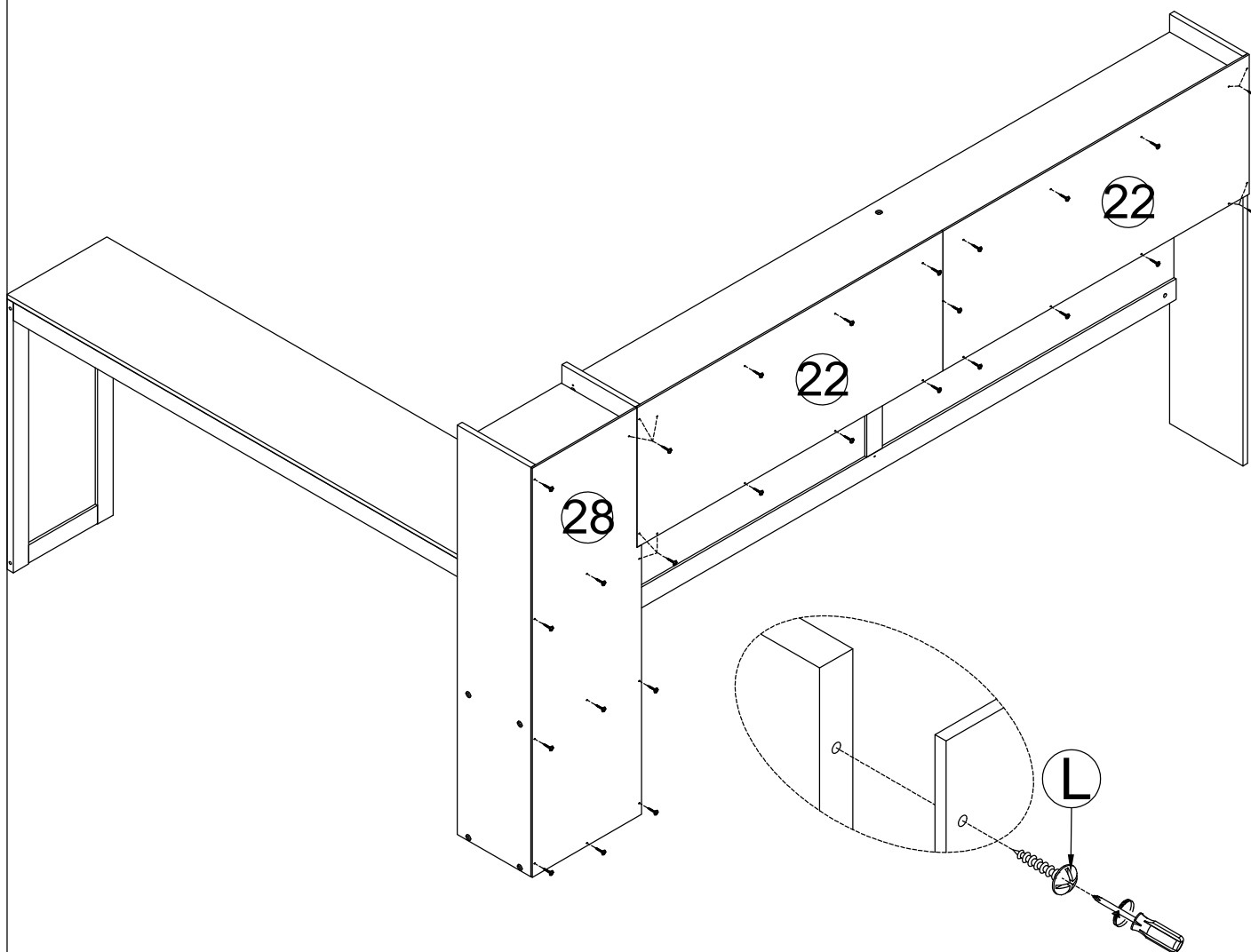


STEP 3-16:  
étape 3-16:

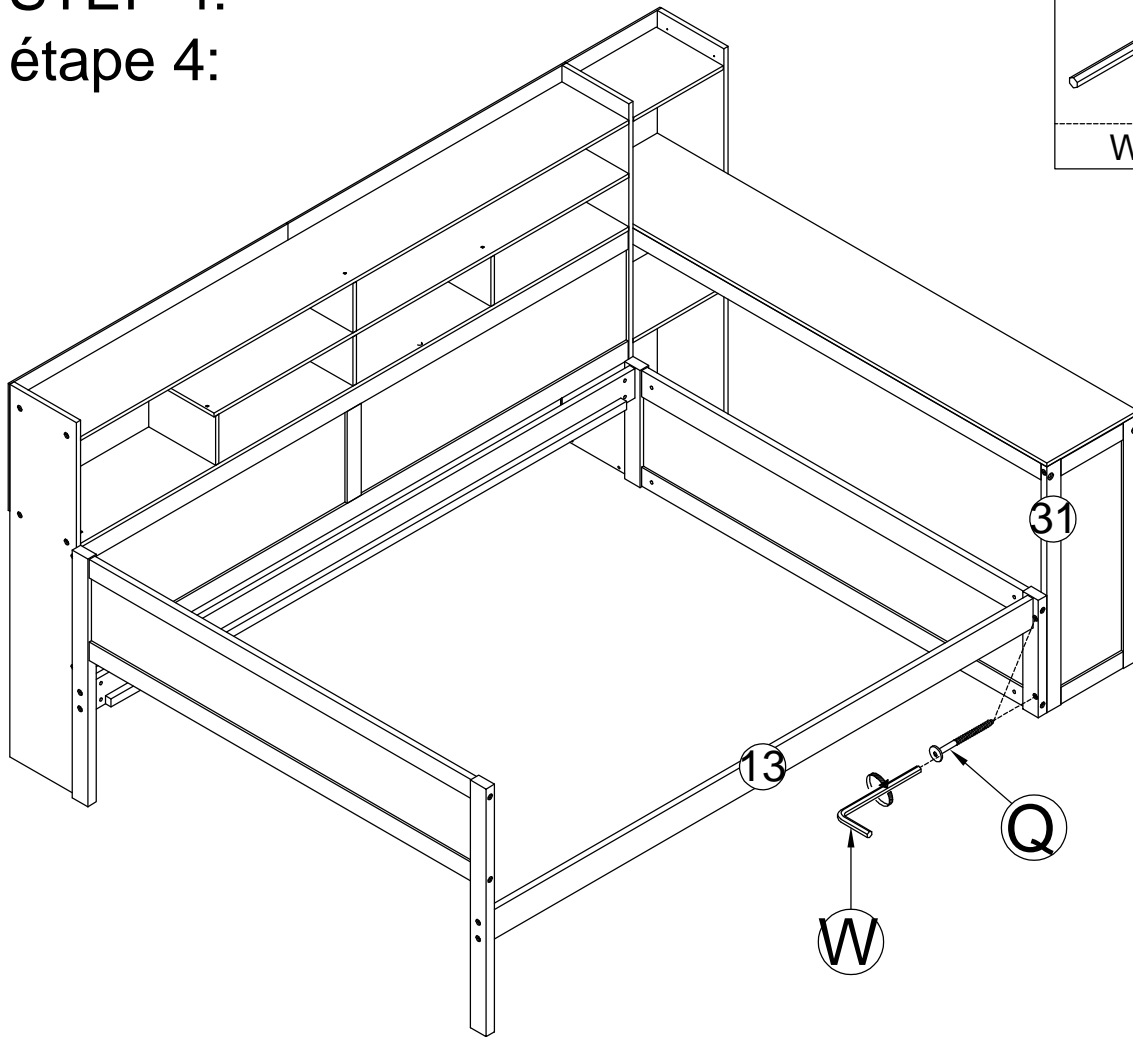
M4x15 mm



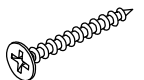
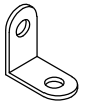


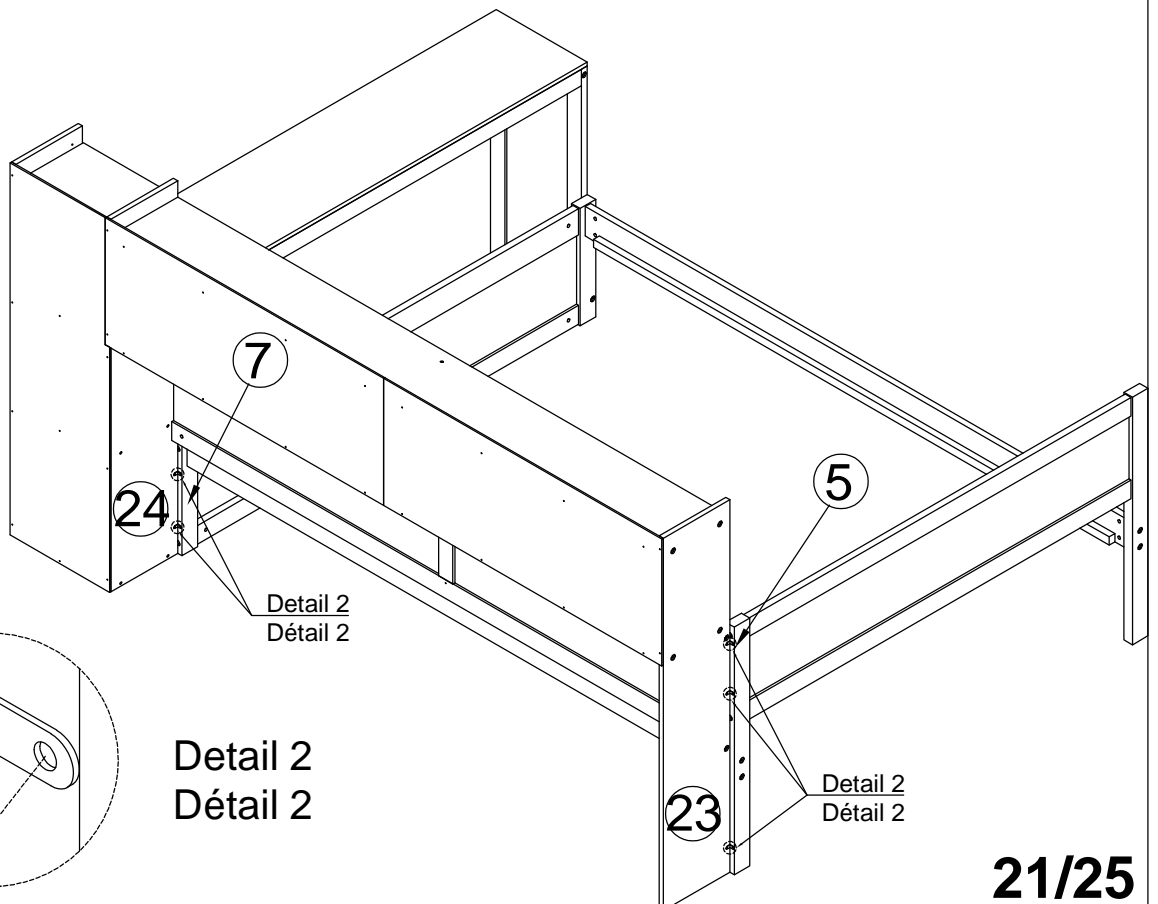
Lx32



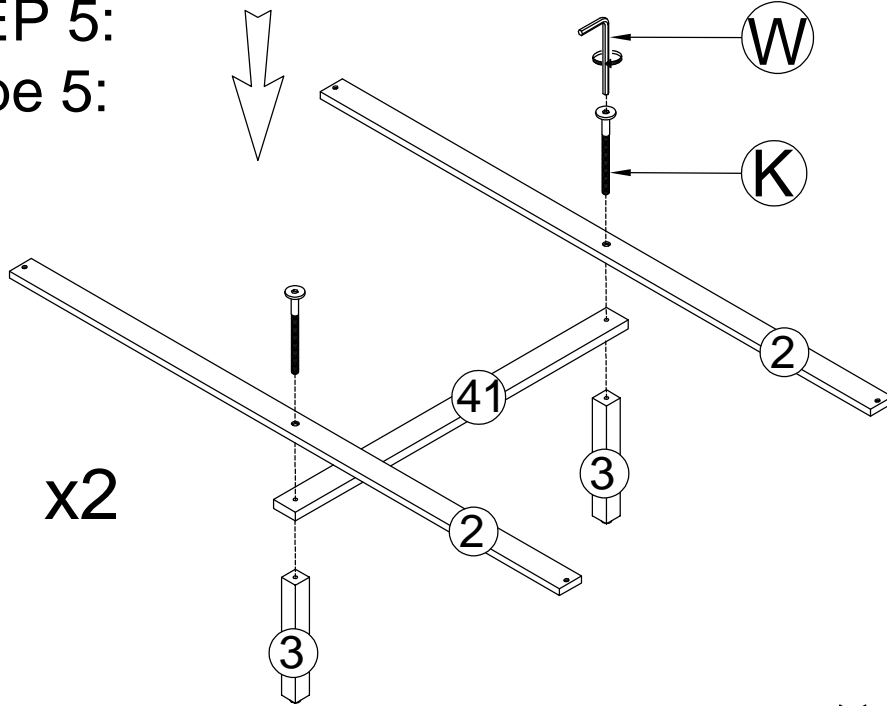
**STEP 4:**  
**étape 4:**



	M6x50 mm
Wx1	Qx2
	M3.5x12mm
Mx10	
	Nx5

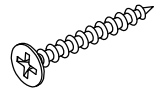


STEP 5:  
étape 5:



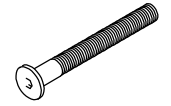
x2

M4x30 mm



Fx20

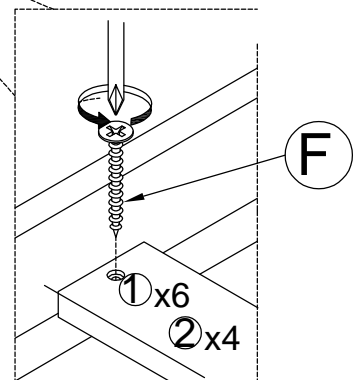
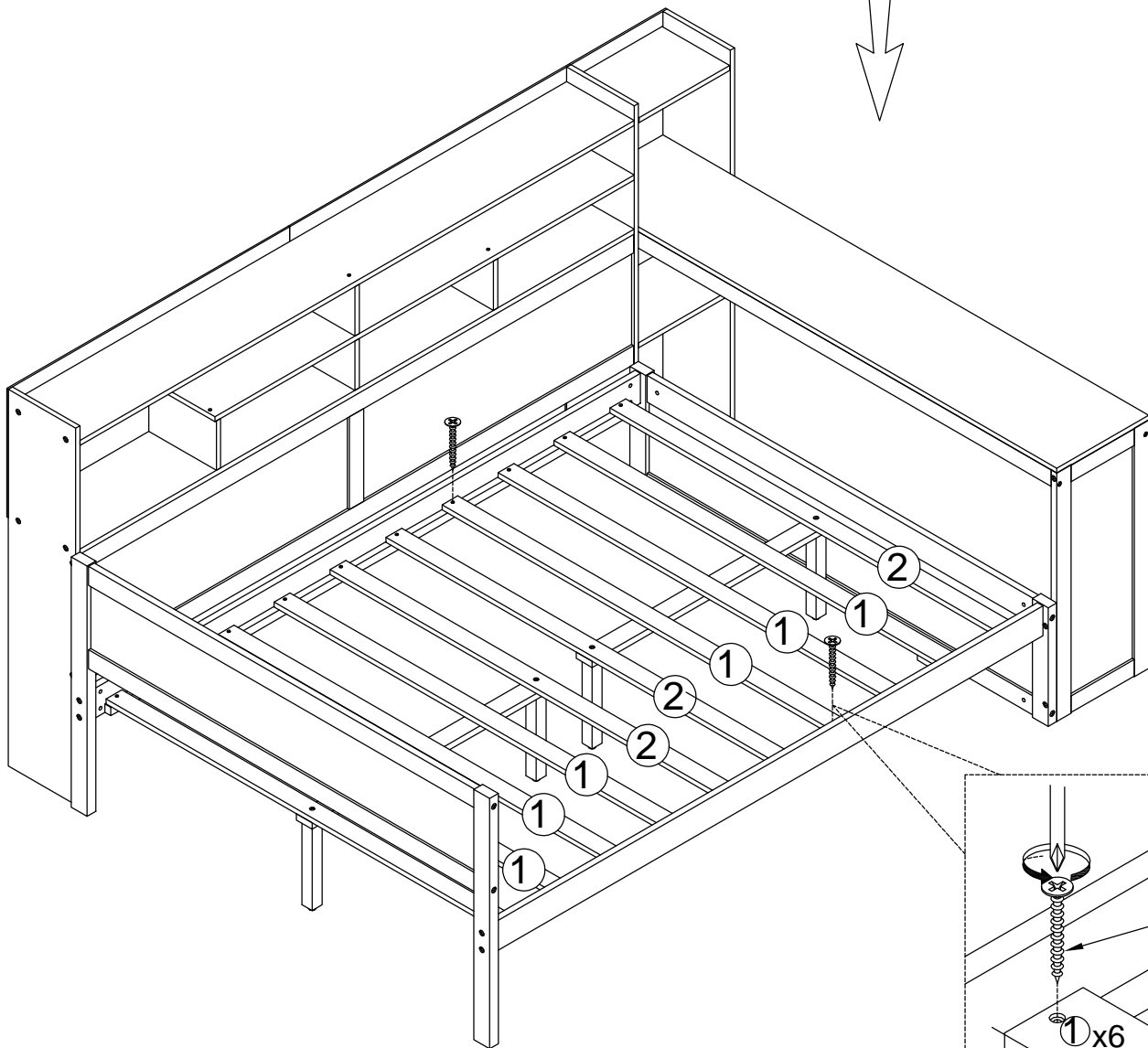
M6x60mm



Kx4

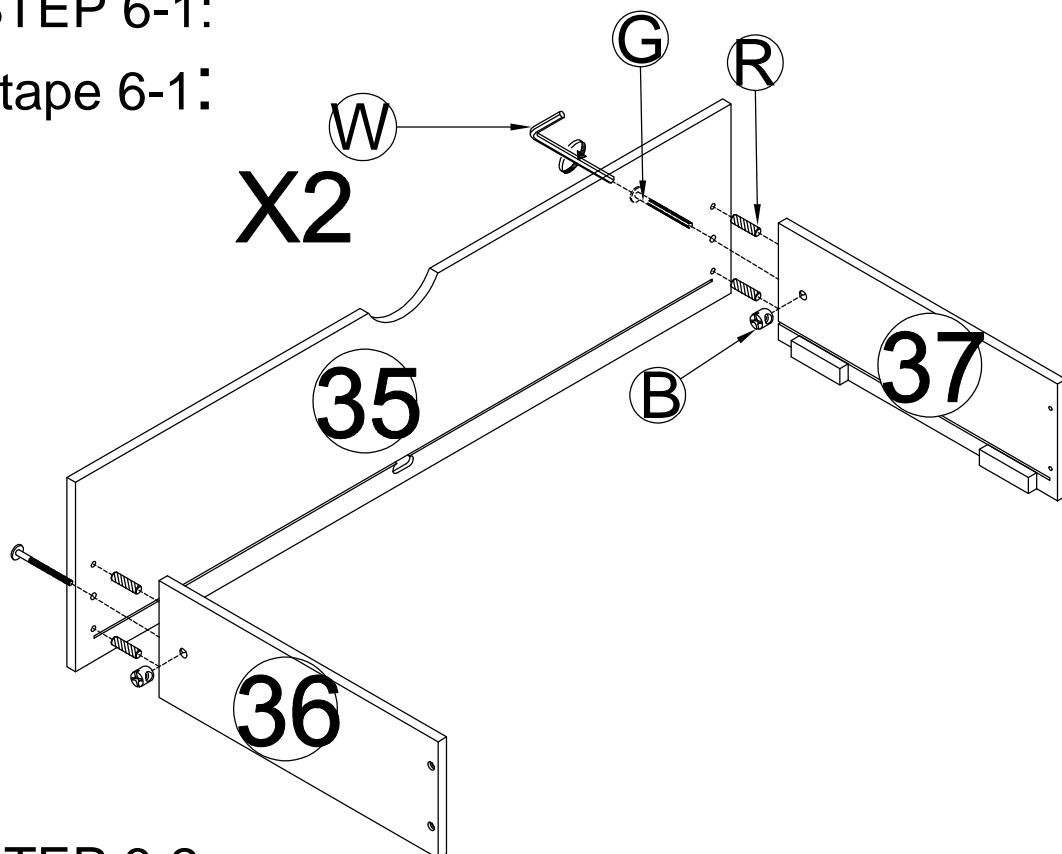


Wx1



STEP 6-1:

étape 6-1:

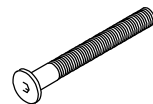


M6x13 mm



Bx4

M6x50mm



Gx4

Ø6x25 mm



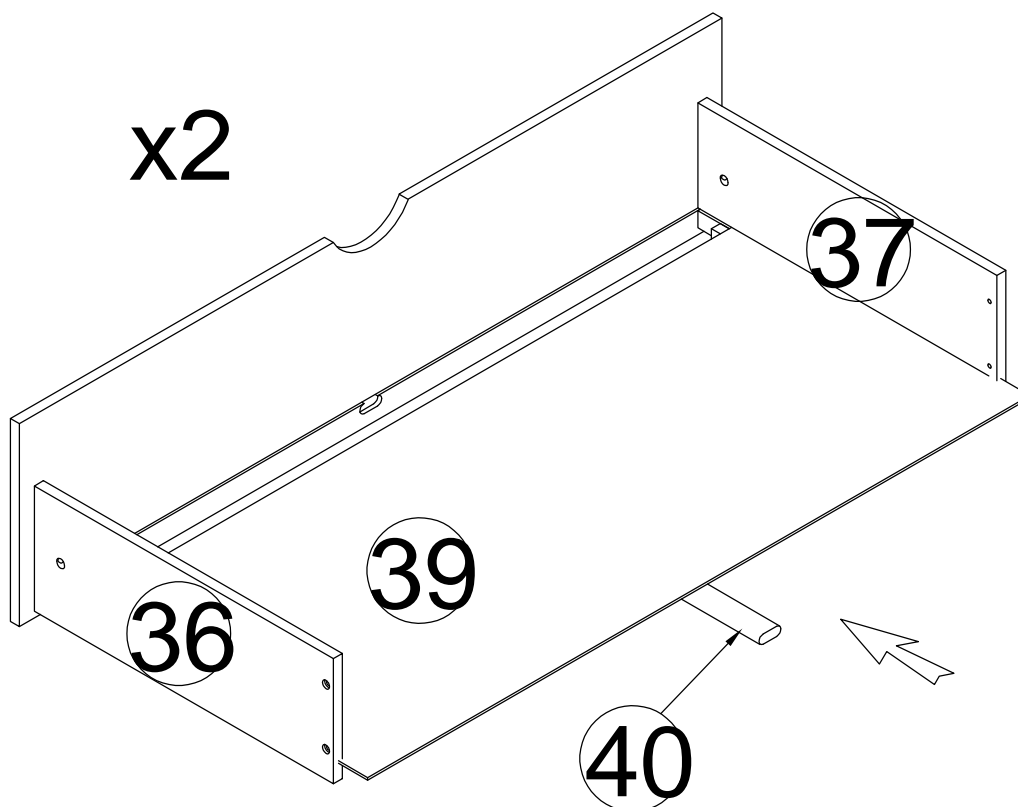
Rx8



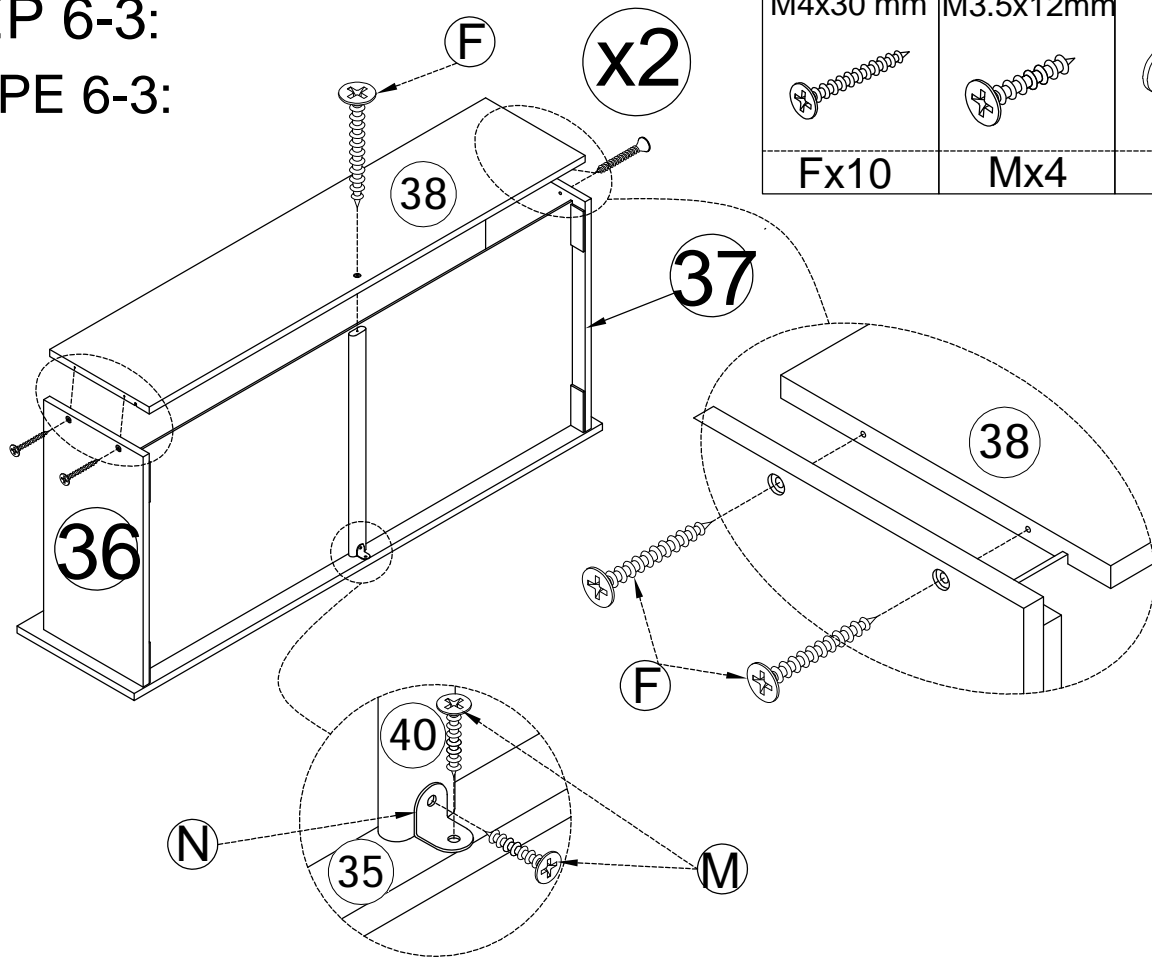
Wx1

STEP 6-2:

étape 6-2:

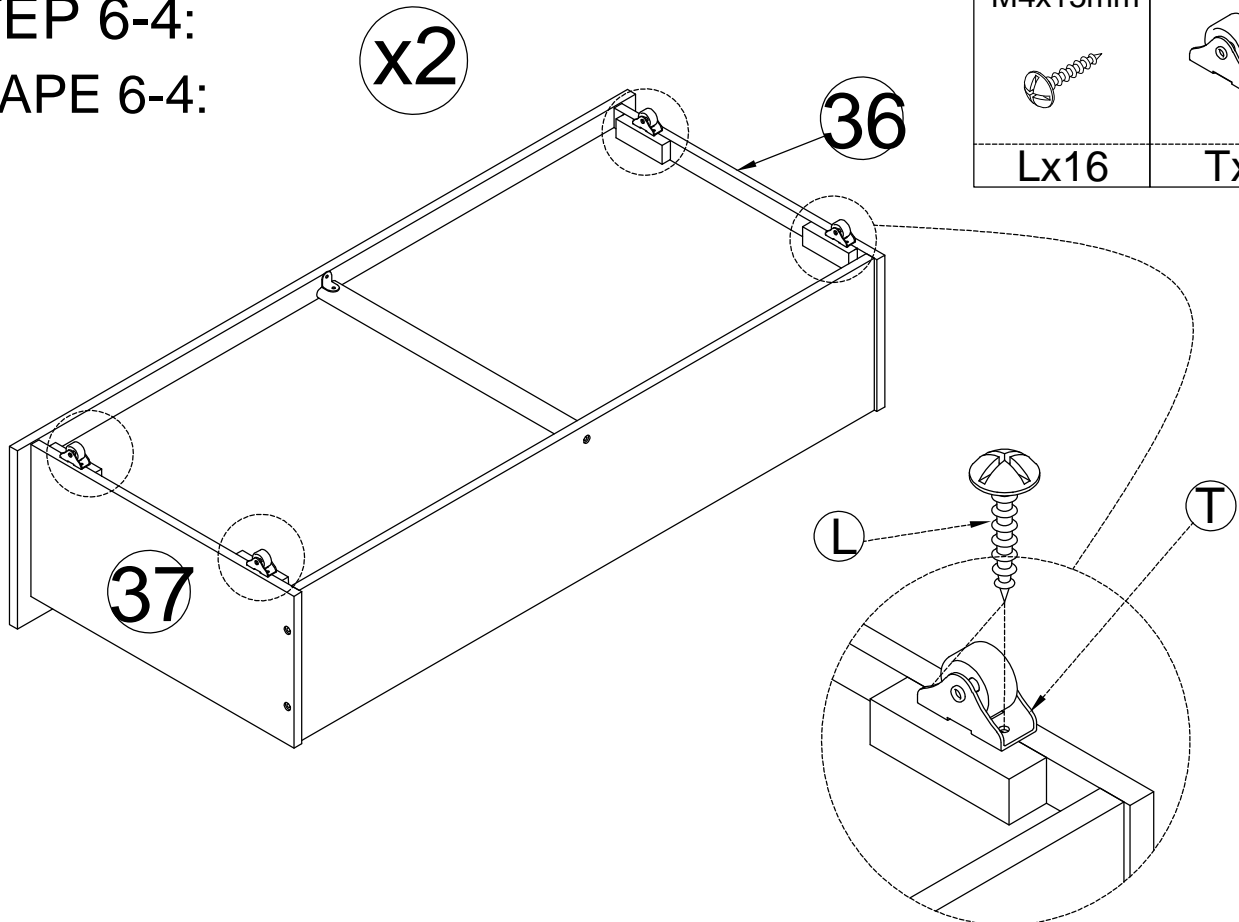


**STEP 6-3:**  
**ÉTAPE 6-3:**



M4x30 mm	M3.5x12mm	
Fx10	Mx4	Nx2

**STEP 6-4:**  
**ÉTAPE 6-4:**



M4x15mm	
Lx16	Tx8

CONGRATULATION. YOU HAVE COMPLETED THE BED  
FÉLICITATION. VOUS AVEZ TERMINÉ LE LIT

