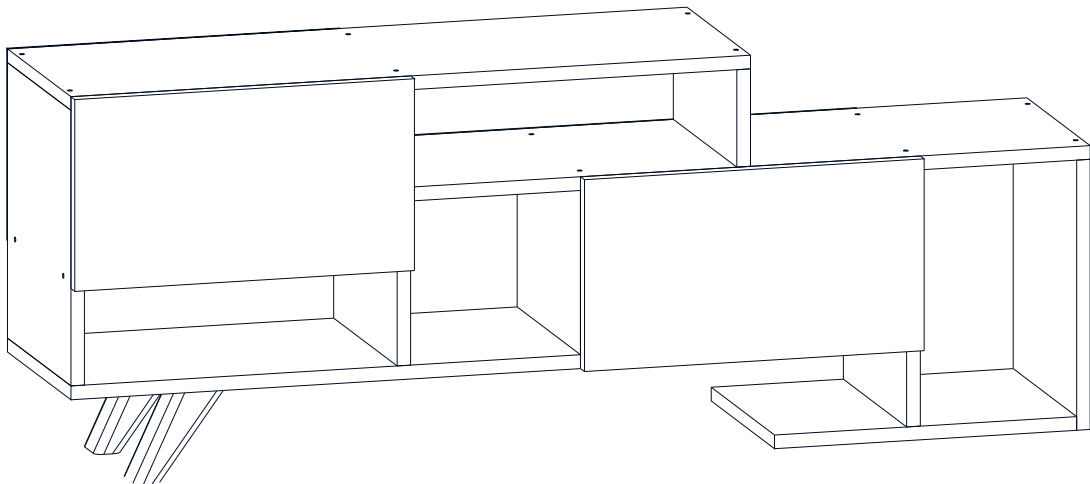
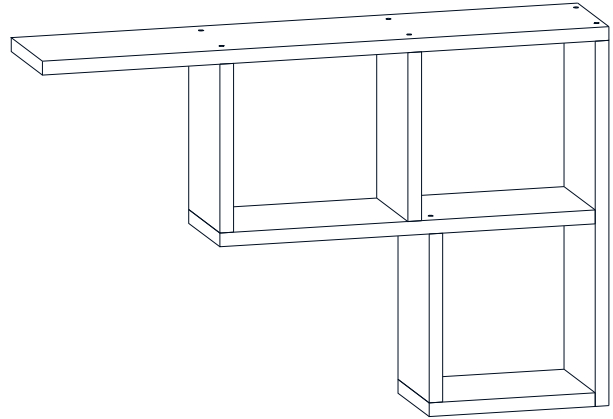
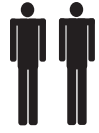


TV - STAND

MONTAJ KLAVUZU ASSEMBLY MANUEL


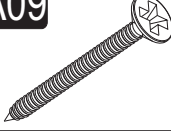
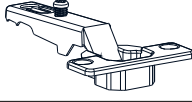

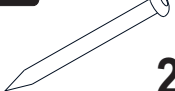
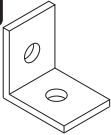
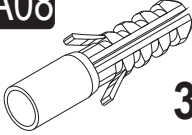




Bu modül iki kişi tarafından kurulmalıdır.
This unit should be assembled by two persons.

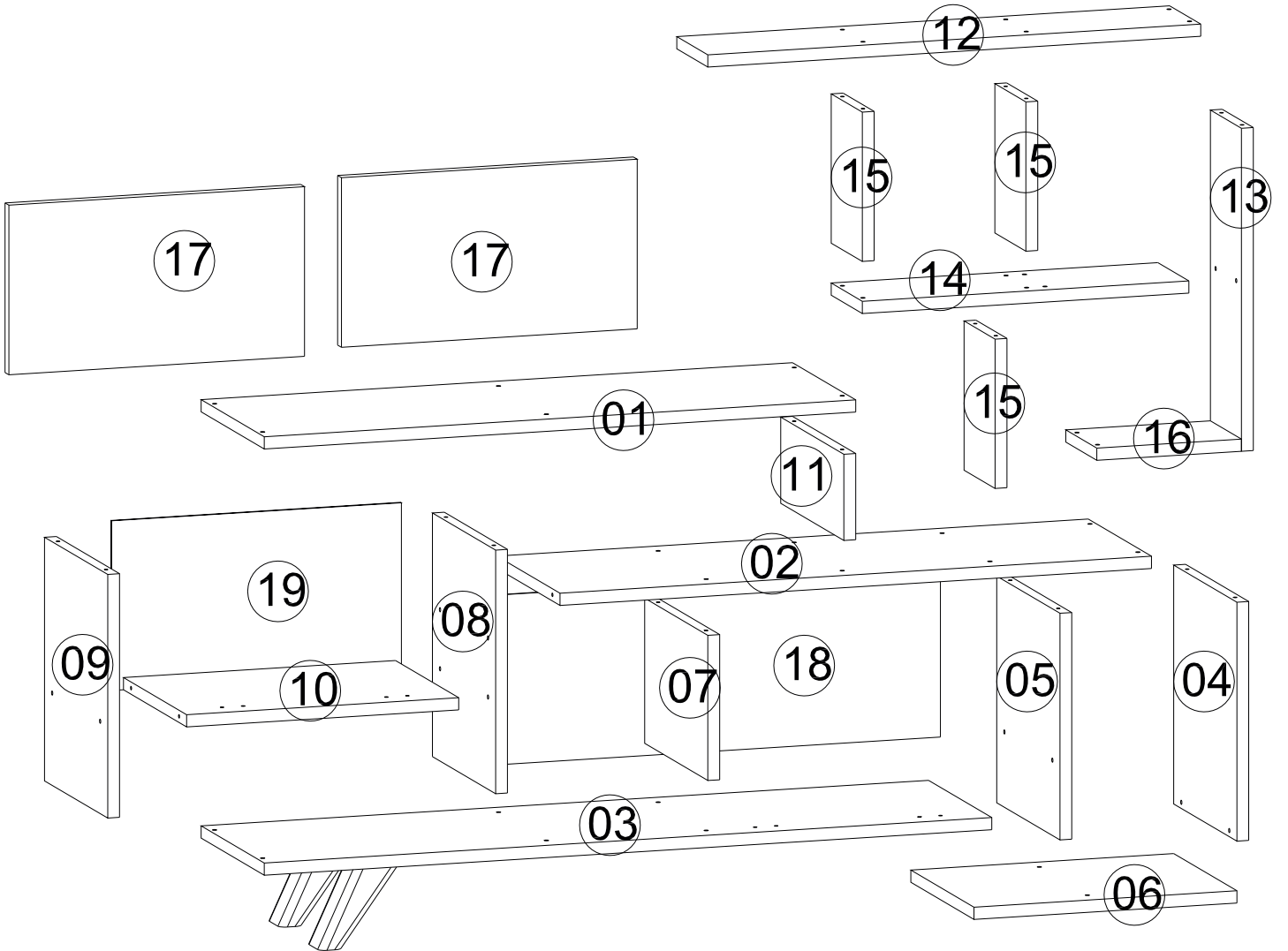


AKSESUAR LİSTESİ / ACCESSORY LIST

Bu modülün kurulumu için gerekli olan araçlar.
The necessary tools (not included)

A10 3,5x18 YHB Vida  27x	A09 4x50 YHB Vida  53x	A12 Düz Mentşe  4x	A13 Mentşe Atlığı  4x	A28 Arkalık Çivisi  20x
A07 -L- Bağlantı Demiri  3x	A08 Ø8 Lik Dubel  3x	A16 Vida Tapa 1. RENK 26x 2. RENK 24x 	A41 Plastik Ayak  2x	

PARÇA KODLAMA / DISASSEMBLED VIEW



MONTAJ KILAVUZU / ASSEMBLY MANUAL

