



**INSTRUCTIONS D'ASSEMBLAGE**  
**ASSEMBLY INSTRUCTIONS**

---

**BUREAU -**  
**70"L / FAUX BOIS PALE / METAL NOIR / FACE L/R**

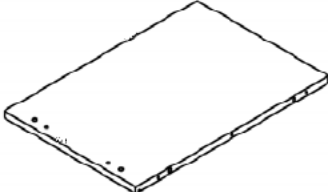
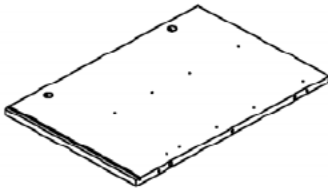
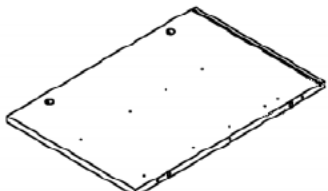
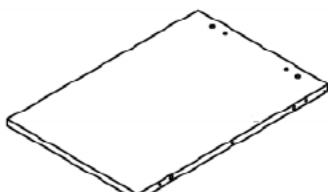
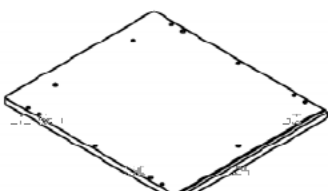
**COMPUTER DESK -**  
**70"L / RECLAIMED WOOD / BLACK METAL / L/R**



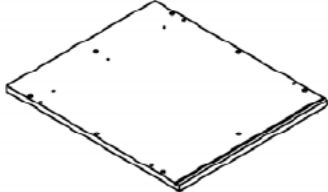
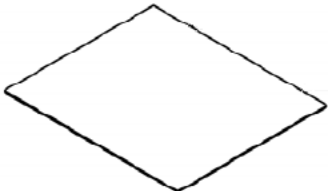

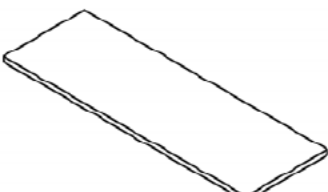
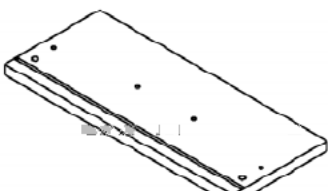
**POUR DE L'ASSISTANCE OU POUR COMMANDER  
DES PIÈCES CONTACTEZ NOTRE DÉPARTEMENT  
DE SERVICE À LA CLIENTÈLE.**

**FOR ASSISTANCE OR TO ORDER PARTS  
CONTACT OUR CUSTOMER SERVICE DEPARTMENT**

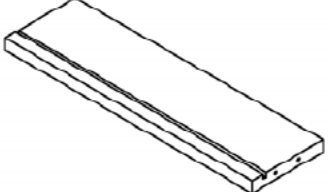


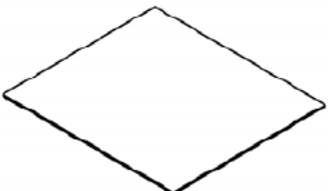
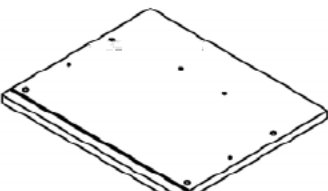
## LISTE DES PIÈCES PARTS LIST

PIÈCE / PART #	IMAGE	DESCRIPTION	QTY / QTÉ
<b>1</b>		FRONT FACING LEFT SIDE PANEL PANNEAU DE CÔTÉ GAUCHE	1
<b>2</b>		FRONT FACING RIGHT SIDE PANEL PANNEAU DE CÔTÉ AVANT DROIT	1
<b>3</b>		FRONT FACING LEFT SIDE PANEL PANNEAU DE CÔTÉ GAUCHE	1
<b>4</b>		FRONT FACING RIGHT SIDE PANEL PANNEAU DE CÔTÉ AVANT DROIT	1
<b>5</b>		BOTTOM PANEL PANNEAU DU BAS	2

**LISTE DES PIÈCES**  
**PARTS LIST**

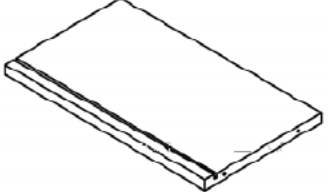
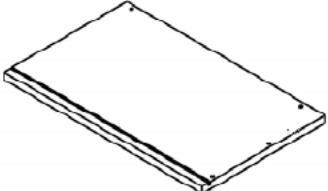
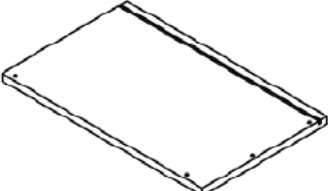
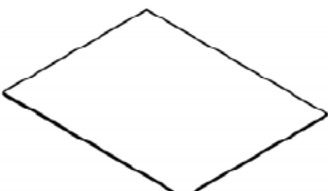

PIÈCE / PART #	IMAGE	DESCRIPTION	QTY / QTÉ
6		TOP PANEL PANNEAU DE SURFACE	2
7		BACK PANEL PANNEAU ARRIÈRE	2
8		BACK PANEL PANNEAU ARRIÈRE	1
9		DESK TOP SURFACE DU BUREAU	1
10		DRAWER FRONT PANEL PANNEAU AVANT TIROIR	2

## LISTE DES PIÈCES PARTS LIST


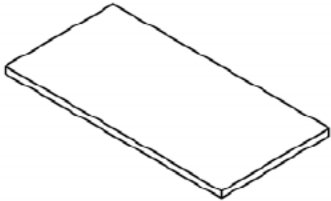
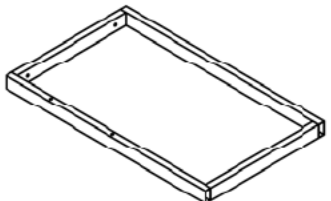
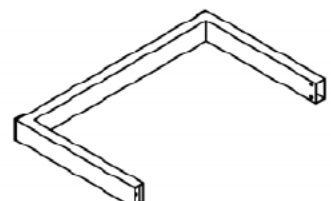
PIÈCE / PART #	IMAGE	DESCRIPTION	QTY / QTÉ
<b>11</b>		<b>DRAWER BACK PANEL PANNEAU ARRIÈRE TIROIR</b>	<b>2</b>
<b>12</b>		<b>DRAWER SIDE PANEL PANNEAU DE CÔTÉ TIROIR</b>	<b>2</b>
<b>13</b>		<b>DRAWER SIDE PANEL PANNEAU DE CÔTÉ TIROIR</b>	<b>2</b>
<b>14</b>		<b>DRAWER BOTTOM PANEL PANNEAU DU BAS TIROIR</b>	<b>2</b>
<b>15</b>		<b>DRAWER FRONT PANEL PANNEAU AVANT TIROIR</b>	<b>1</b>

## LISTE DES PIÈCES


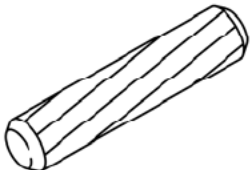
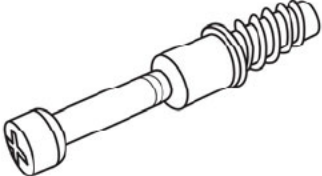
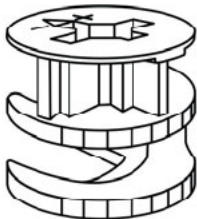
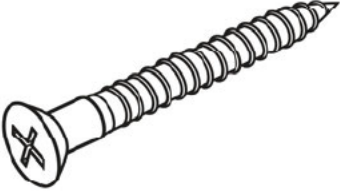
### PARTS LIST

PIÈCE / PART #	IMAGE	DESCRIPTION	QTY / QTÉ
<b>16</b>		<b>DRAWER BACK PANEL</b> <b>PANNEAU ARRIÈRE TIROIR</b>	<b>1</b>
<b>17</b>		<b>DRAWER SIDE PANEL</b> <b>PANNEAU DE CÔTÉ TIROIR</b>	<b>1</b>
<b>18</b>		<b>DRAWER SIDE PANEL</b> <b>PANNEAU DE CÔTÉ TIROIR</b>	<b>1</b>
<b>19</b>		<b>DRAWER BOTTOM PANEL</b> <b>PANNEAU DU BAS TIROIR</b>	<b>1</b>
<b>20</b>		<b>SUPPORT PANEL</b> <b>PANNEAU DE SOUTIENT</b>	<b>2</b>

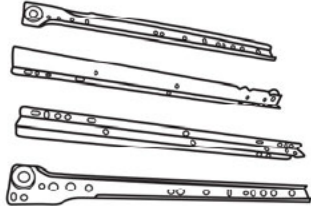
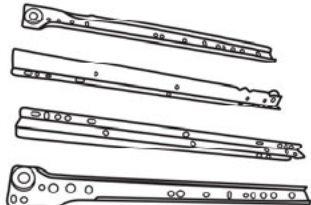


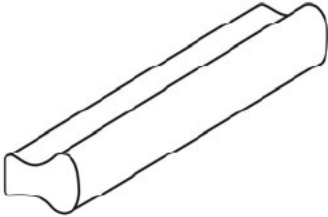
**LISTE DES PIÈCES**  
**PARTS LIST**

PIÈCE / PART #	IMAGE	DESCRIPTION	QTY / QTÉ
21		<p>BACK PANEL PANNEAU ARRIÈRE</p>	1
22		<p>DESK TOP SURFACE DU BUREAU</p>	1
23		<p>LEG PATTE</p>	1
24		<p>LEG PATTE</p>	2

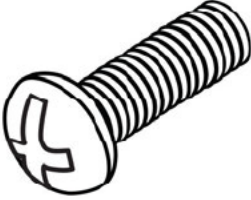
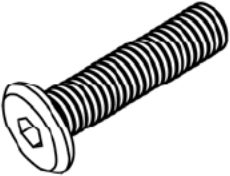
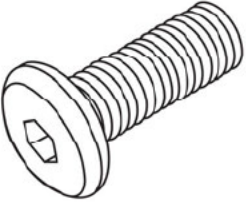

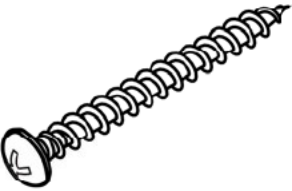
## LISTE DES PIÈCES DE MONTAGE HARDWARE LIST

PIÈCE / PART #	IMAGE	DESCRIPTION	QTY / QTÉ
<b>A</b>		GLUE - 40G  COLLE - 40G	1
<b>B</b>		WOOD DOWEL - Ø3/8" X 1 1/8"  GOUJON DE BOIS - Ø3/8" X 1 1/8"	32
<b>C</b>		CAM LOCK SCREW - 1 3/8"  VIS CAM LOCK - 1 3/8"	18
<b>D</b>		CAM LOCK CONNECTOR - Ø1/2" X 1/2"  ÉCROU CAM LOCK - Ø1/2" X 1/2"	18
<b>E</b>		ASSEMBLING SCREW - 1 5/8"  VIS D'ASSEMBLAGE - 1 5/8"	12

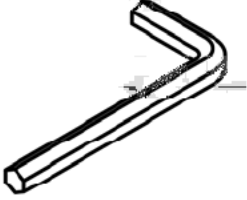

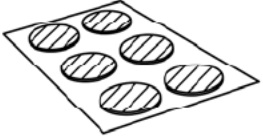
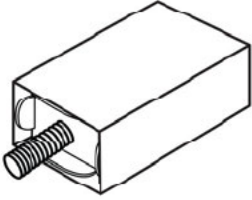

## LISTE DES PIÈCES DE MONTAGE HARDWARE LIST

PIÈCE / PART #	IMAGE	DESCRIPTION	QTY / QTÉ
<b>F</b>		METAL DRAWER SLIDE - 17 3/4"  COULISSE DE MÉTAL - 17 3/4"	1
<b>G</b>		METAL DRAWER SLIDE - 15 3/4"  COULISSE DE MÉTAL - 15 3/4"	2
<b>H</b>		ASSEMBLING SCREW - 1/2"  VIS D'ASSEMBLAGE - 1/2"	42
<b>I</b>		ASSEMBLING SCREW - 1 3/8"  VIS D'ASSEMBLAGE - 1 3/8"	12
<b>J</b>		HANDLE - 4 3/4"  POIGNÉE - 4 3/4"	3

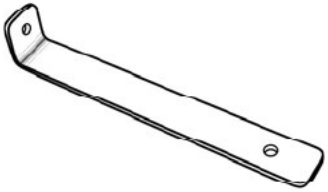
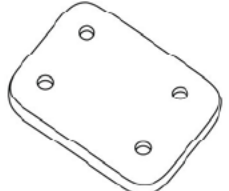
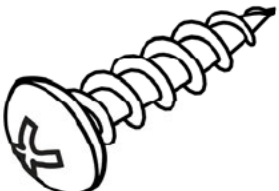
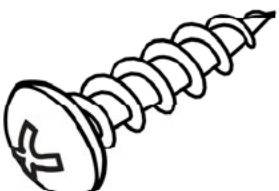
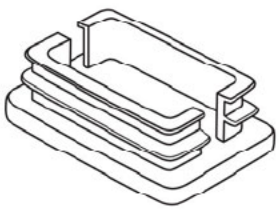
**LISTE DES PIÈCES DE MONTAGE**  
**HARDWARE LIST**

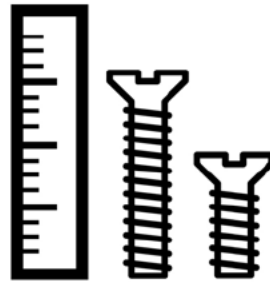
PIÈCE / PART #	IMAGE	DESCRIPTION	QTY / QTÉ
<b>K</b>		ASSEMBLING BOLT - 7/8" BOULON D'ASSEMBLAGE - 7/8"	<b>6</b>
<b>L</b>		ASSEMBLING BOLT - 1 3/8" BOULON D'ASSEMBLAGE - 1 3/8"	<b>8</b>
<b>M</b>		ASSEMBLING BOLT - 1 1/8" BOULON D'ASSEMBLAGE - 1 1/8"	<b>8</b>
<b>N</b>		ASSEMBLING BOLT - 1/2" BOULON D'ASSEMBLAGE - 1/2"	<b>4</b>
<b>O</b>		ASSEMBLING SCREW - 1 1/8" VIS D'ASSEMBLAGE - 1 1/8"	<b>6</b>

## LISTE DES PIÈCES DE MONTAGE HARDWARE LIST

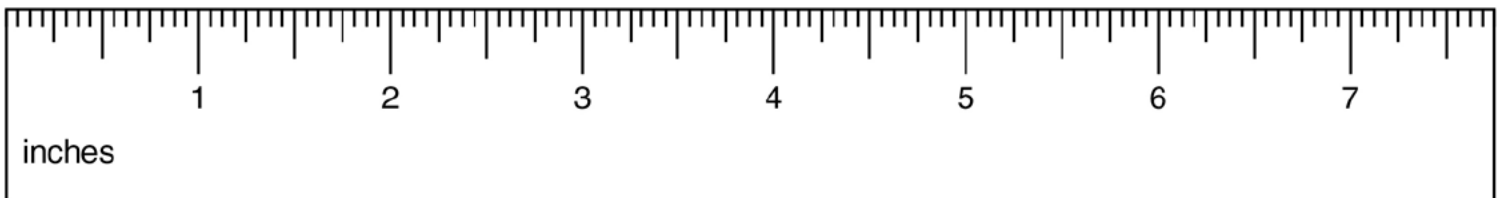
PIÈCE / PART #	IMAGE	DESCRIPTION	QTY / QTÉ
P		<p style="text-align: center;">HEX KEY CLÉ HEXAGONALE</p>	1
Q		<p style="text-align: center;">HANGING FOLDER BAR - 14 1/4" BARRE DE DOSSIER SUSPENDUE - 14 1/4"</p>	2
R		<p style="text-align: center;">FINISHING STICKER - Ø3/4" COLLANT DE FINITION - Ø3/4"</p>	18
S		<p style="text-align: center;">SUPPORT - 3 1/8" SUPPORT - 3 1/8"</p>	4
T		<p style="text-align: center;">METAL BRACKET - 11 7/8" SUPPORT EN MÉTAL - 11 7/8"</p>	2

## LISTE DES PIÈCES DE MONTAGE HARDWARE LIST

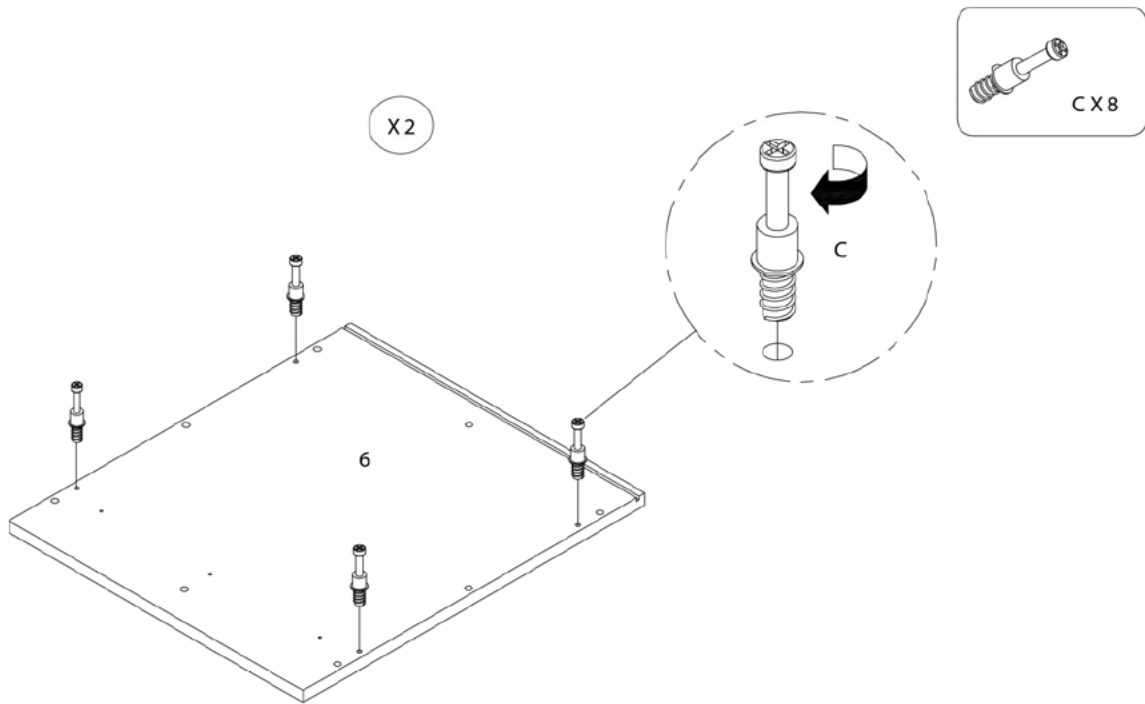
PIÈCE / PART #	IMAGE	DESCRIPTION	QTY / QTÉ
U		METAL BRACKET - 6" SUPPORT EN MÉTAL - 6"	1
V		SUPPORT PLATE - 2" X 2" PLAQUE DE SUPPORT - 2" X 2"	3
W		ASSEMBLING SCREW - 1/2" VIS D'ASSEMBLAGE - 1/2"	2
X		ASSEMBLING SCREW - 1" VIS D'ASSEMBLAGE - 1"	12
Y		FLOOR PROTECTOR - 1 1/2" X 3/4" PROTECTEUR DE PLANCHER - 1 1/2" X 3/4"	6



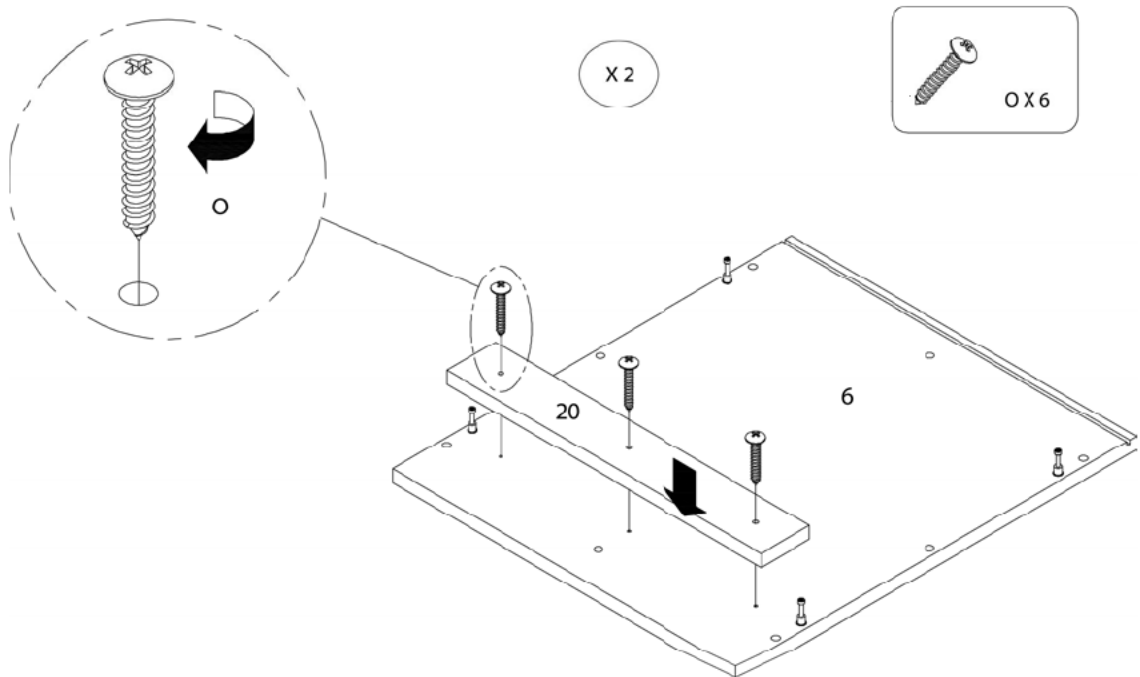
**OUTIL DE VÉRIFICATION DE DIMENSIONS DES PIÈCES  
HARDWARE DIMENSIONS VERIFICATION TOOL**



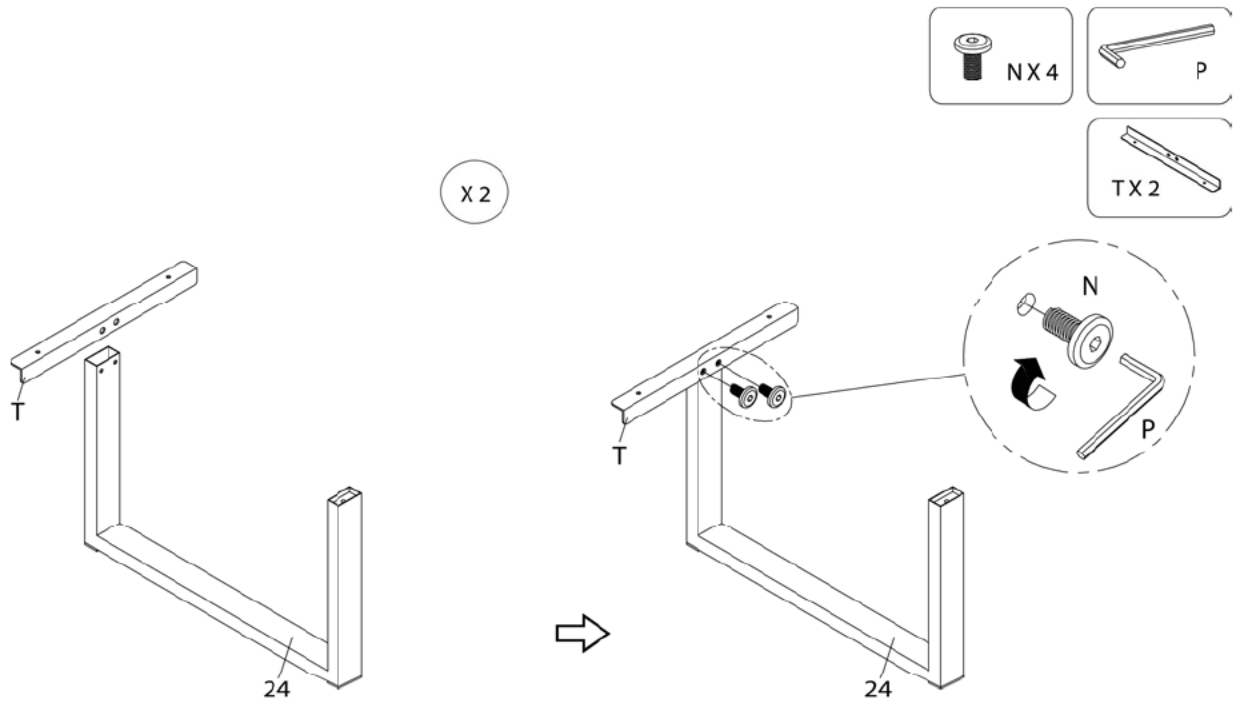
ÉTAPE / STEP 1



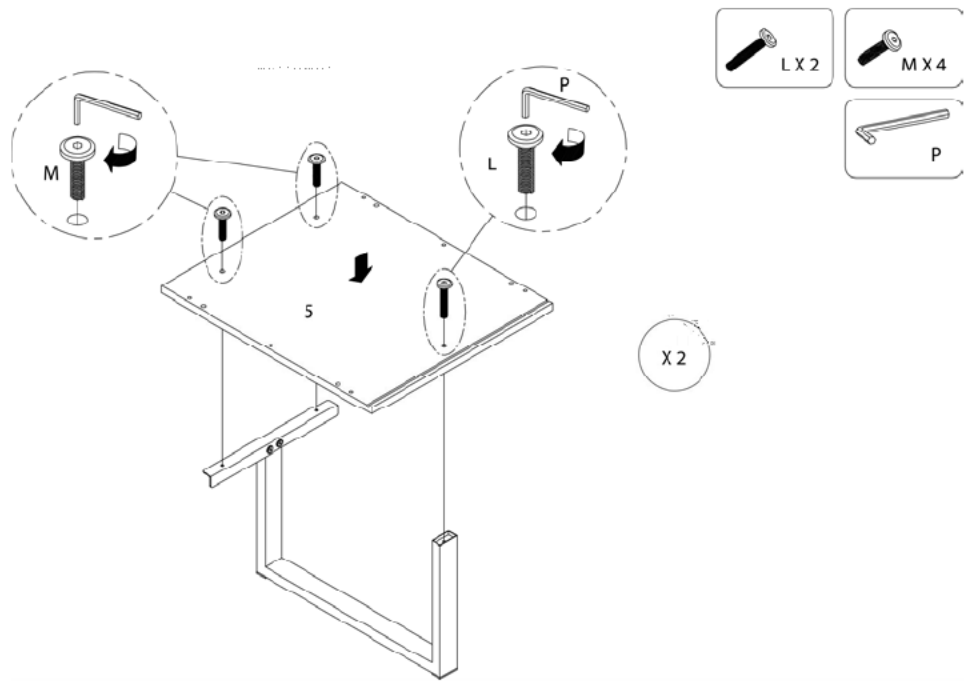
ÉTAPE / STEP 2



**ÉTAPE / STEP 3**

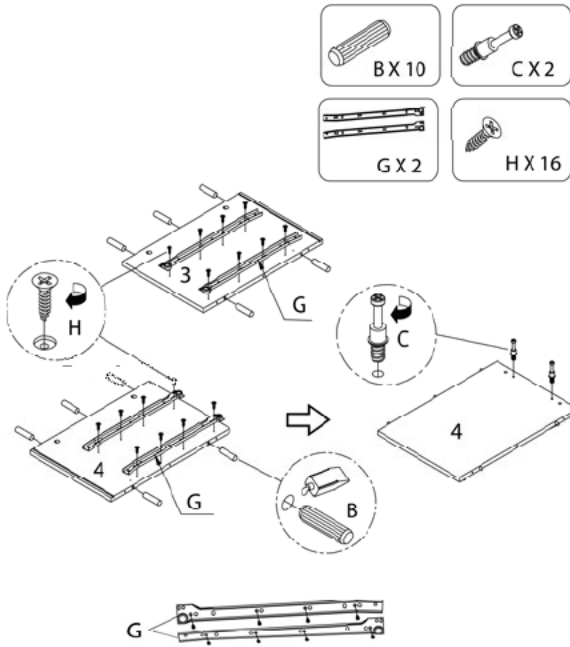


**ÉTAPE / STEP 4**

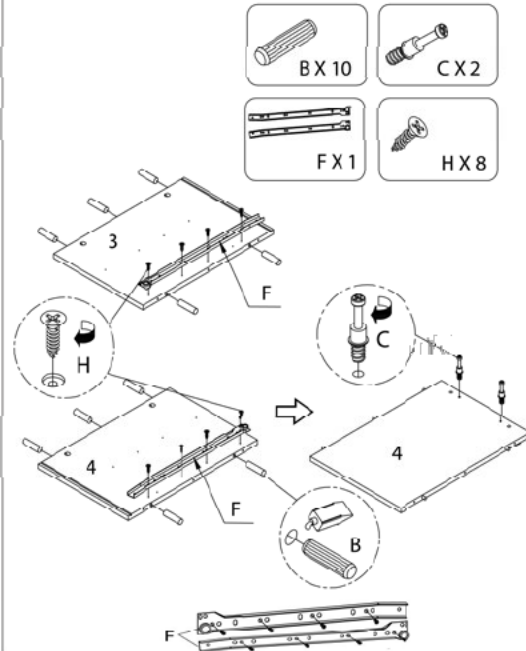


### ÉTAPE / STEP 5

GAUCHE / LEFT

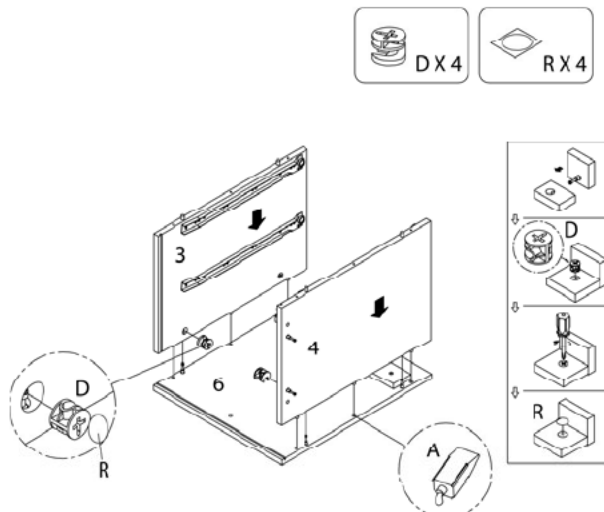


DROIT / RIGHT

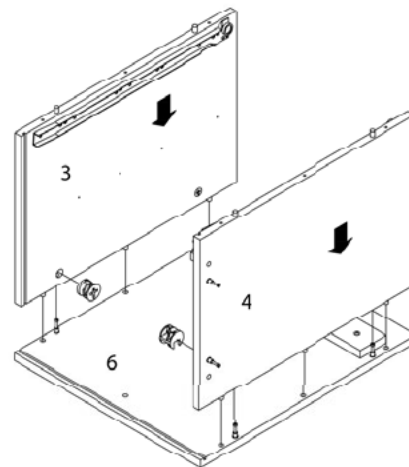


### ÉTAPE / STEP 6

GAUCHE / LEFT

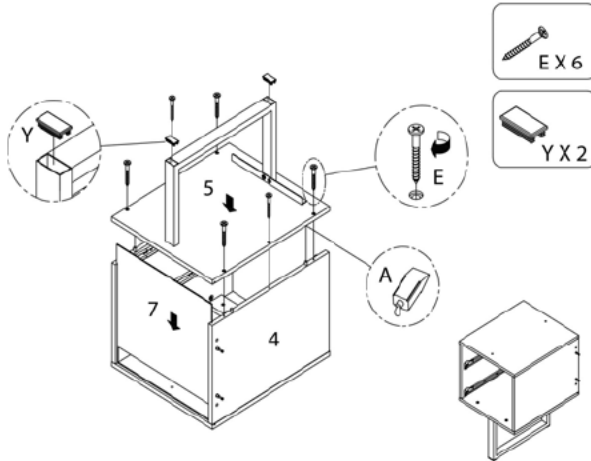


DROIT / RIGHT

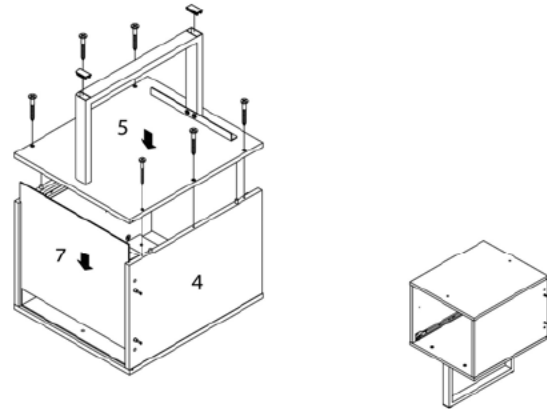


### ÉTAPE / STEP 7

GAUCHE / LEFT

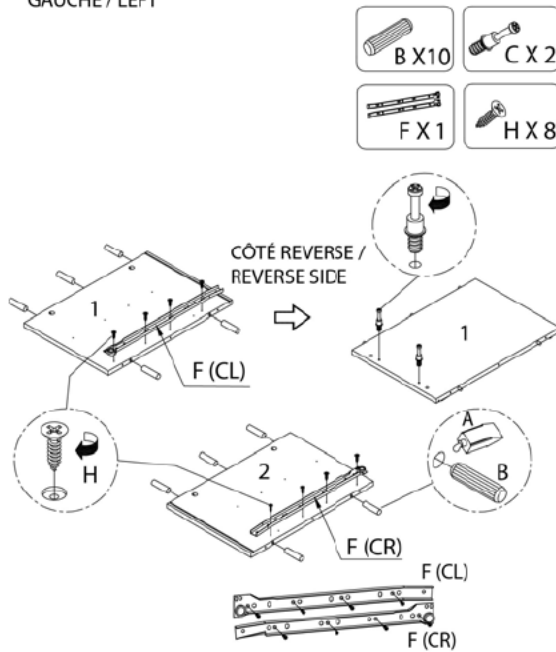


DROIT / RIGHT

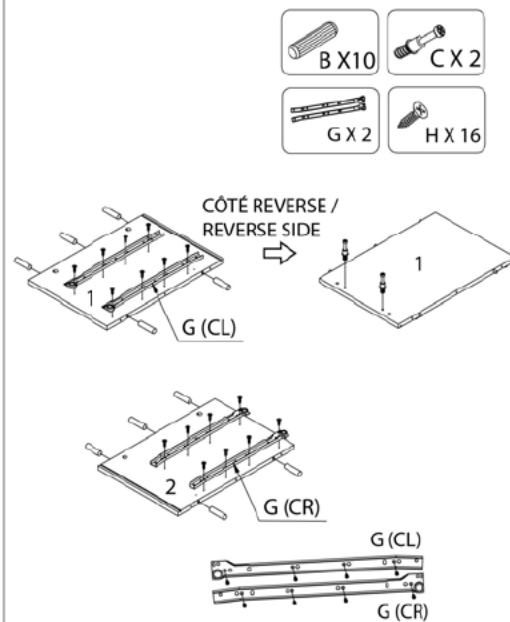


### ÉTAPE / STEP 8

GAUCHE / LEFT

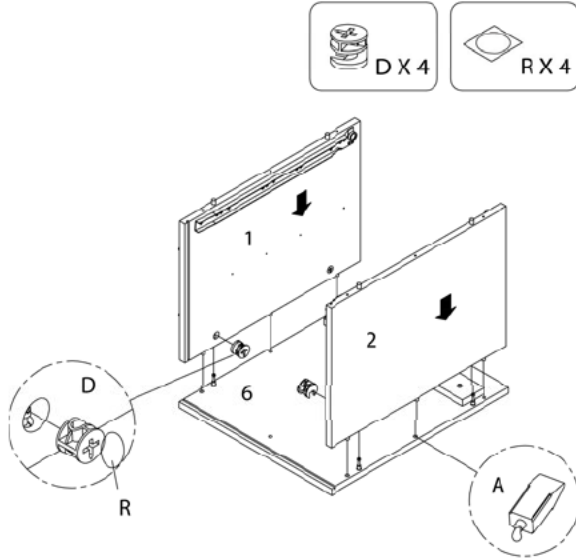


DROIT / RIGHT

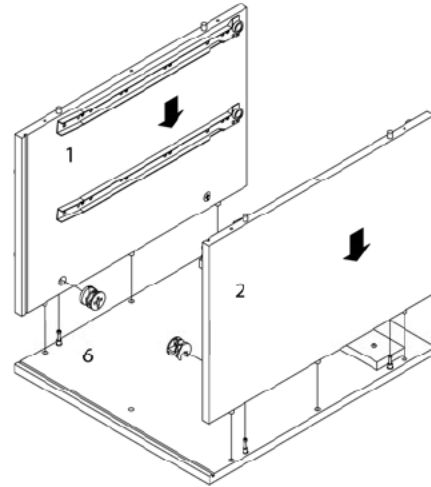


**ÉTAPE / STEP 9**

GAUCHE / LEFT

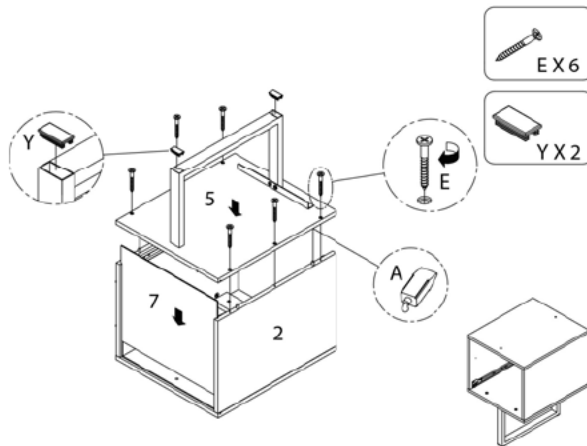


DROIT / RIGHT

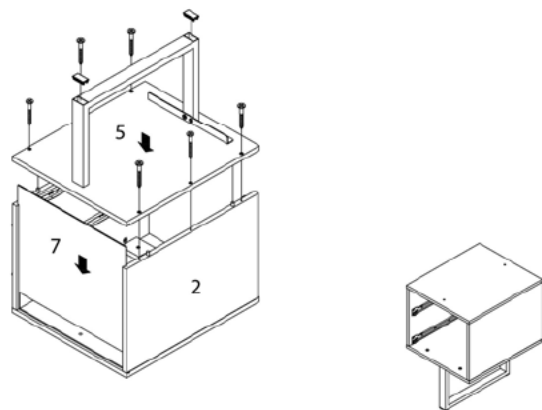


**ÉTAPE / STEP 10**

GAUCHE / LEFT

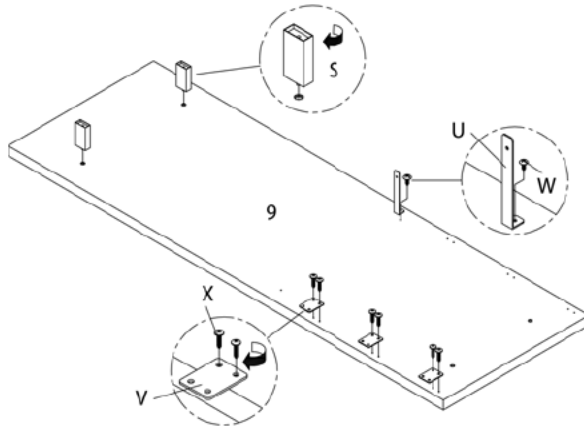
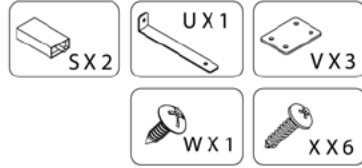


DROIT / RIGHT

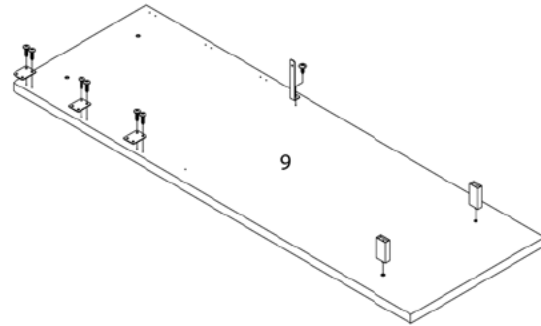


### ÉTAPE / STEP 11

GAUCHE / LEFT

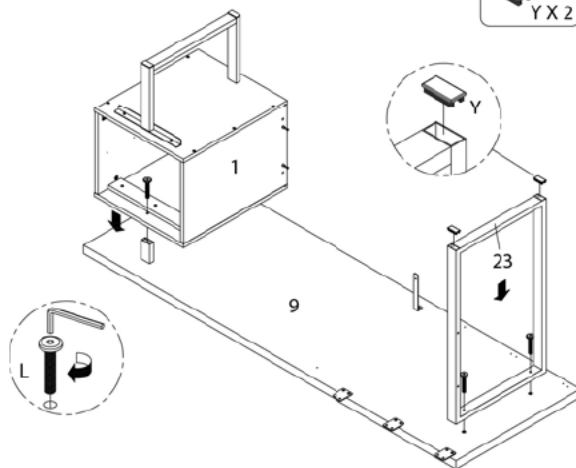
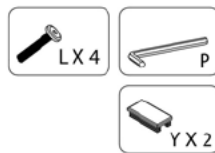


DROIT / RIGHT

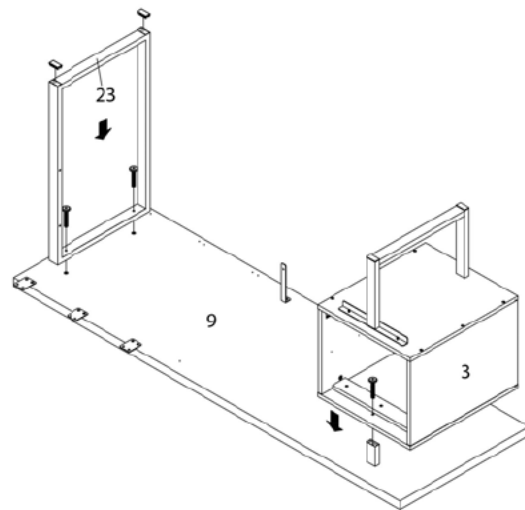


### ÉTAPE / STEP 12

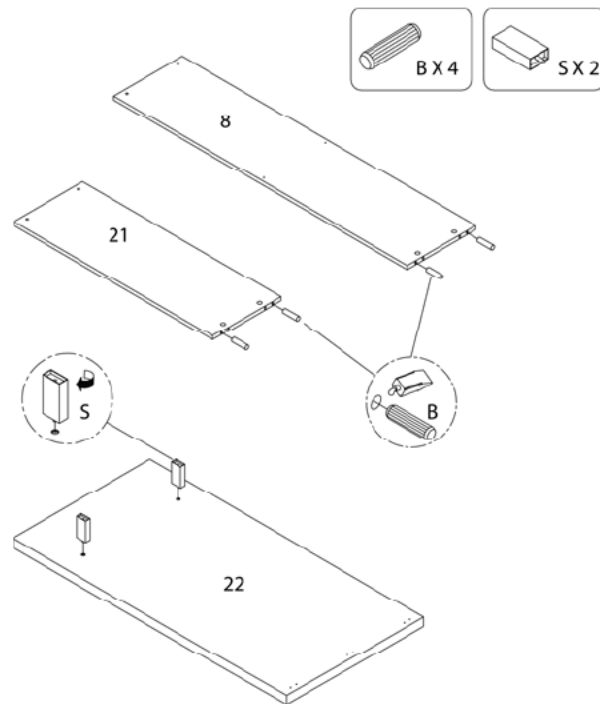
GAUCHE / LEFT



DROIT / RIGHT

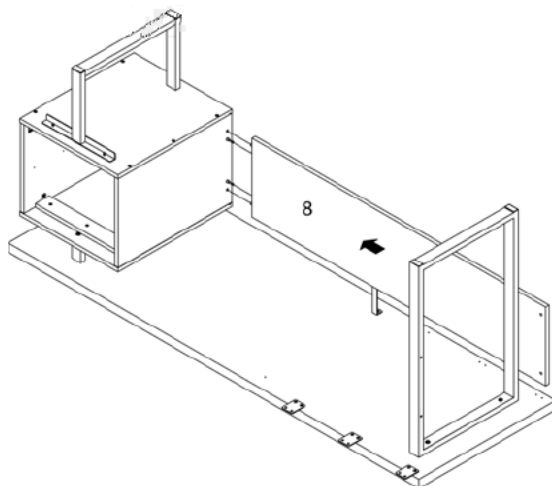


**ÉTAPE / STEP 13**

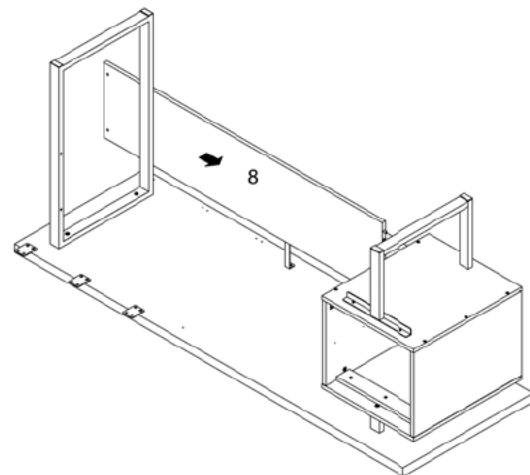


**ÉTAPE / STEP 14**

GAUCHE / LEFT

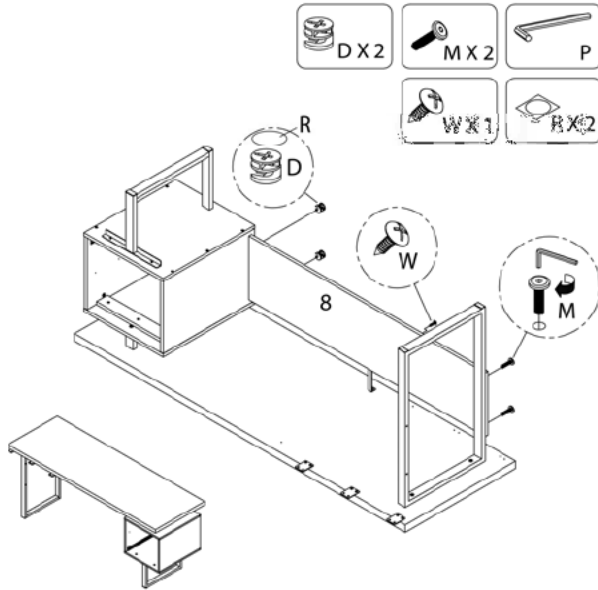


DROIT / RIGHT

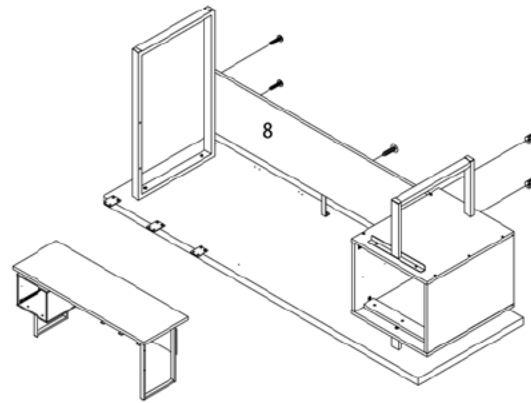


**ÉTAPE / STEP 15**

GAUCHE / LEFT

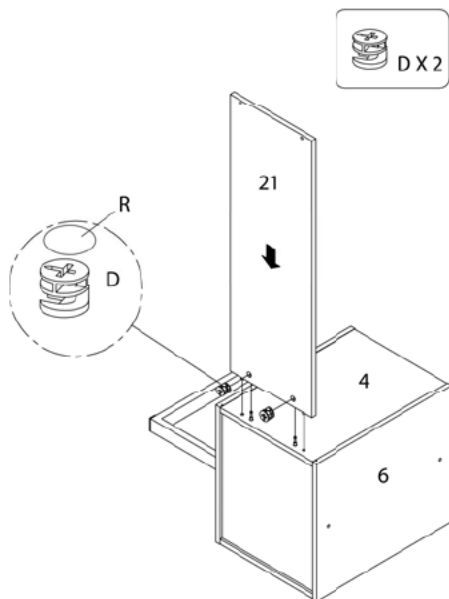


DROIT / RIGHT

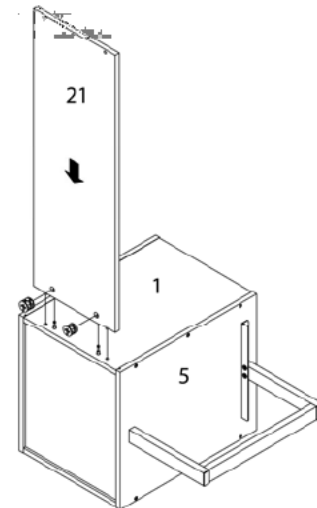


**ÉTAPE / STEP 16**

GAUCHE / LEFT

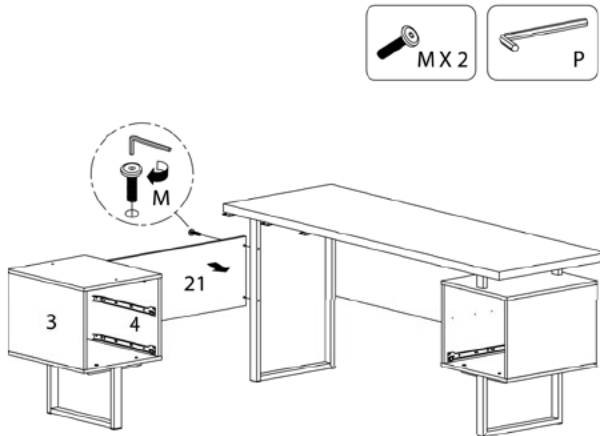


DROIT / RIGHT

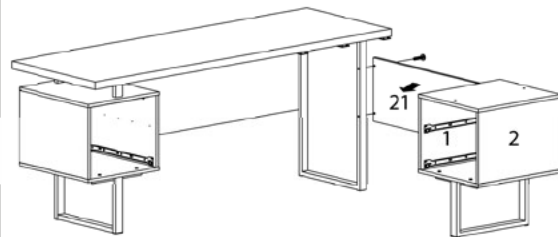


### ÉTAPE / STEP 17

GAUCHE / LEFT

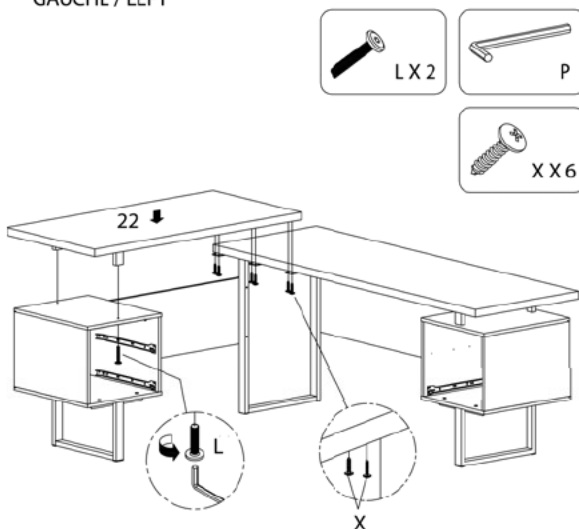


DROIT / RIGHT

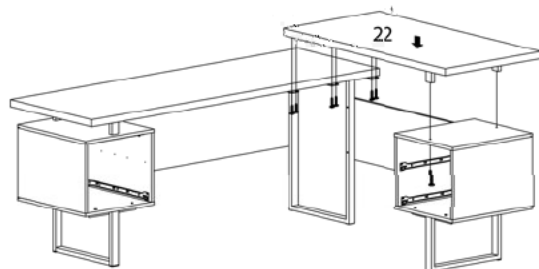


### ÉTAPE / STEP 18

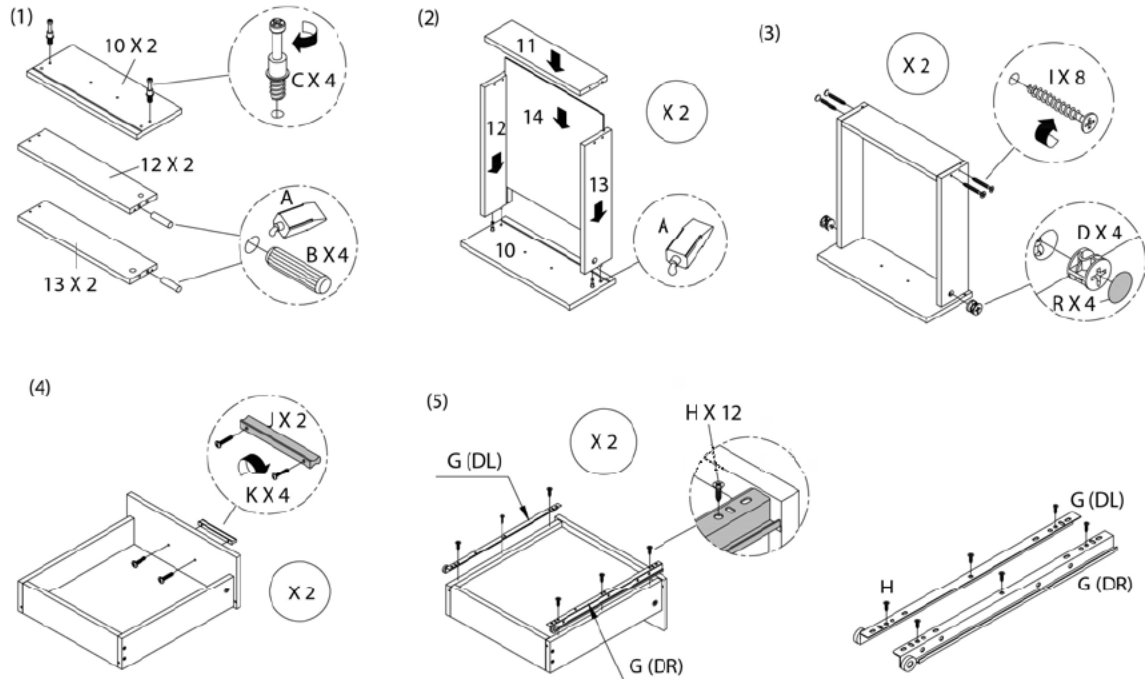
GAUCHE / LEFT



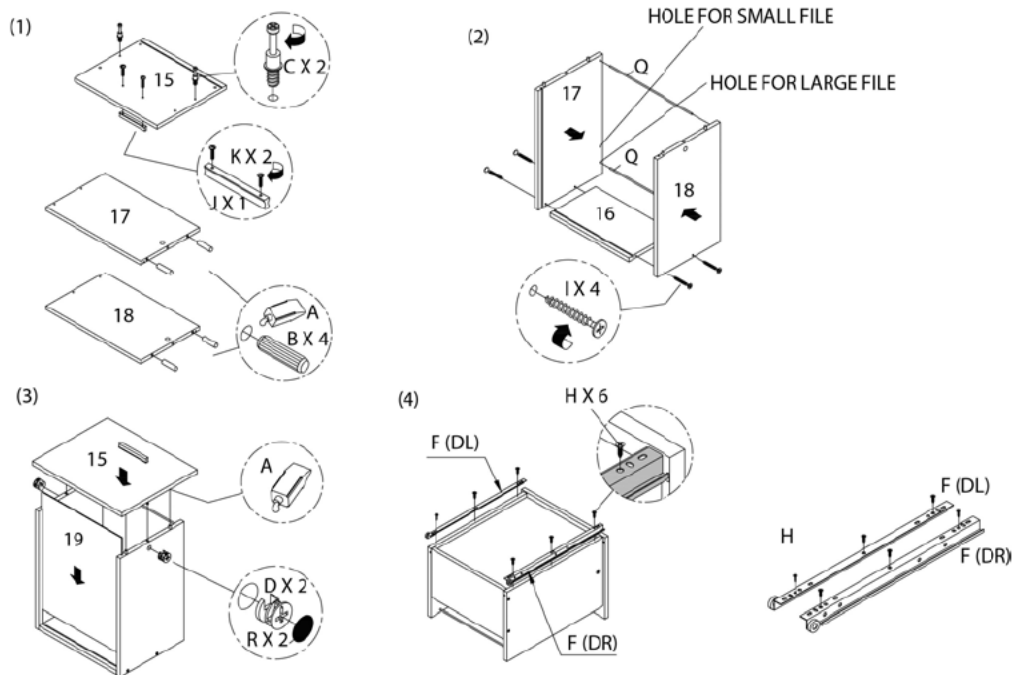
DROIT / RIGHT



**ÉTAPE / STEP 19**

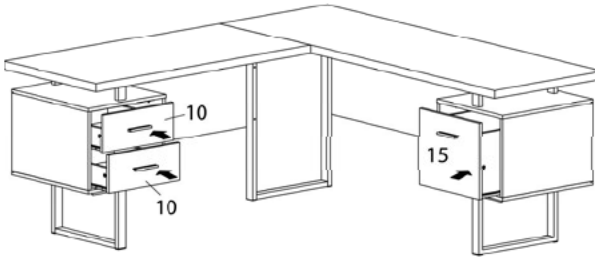


**ÉTAPE / STEP 20**

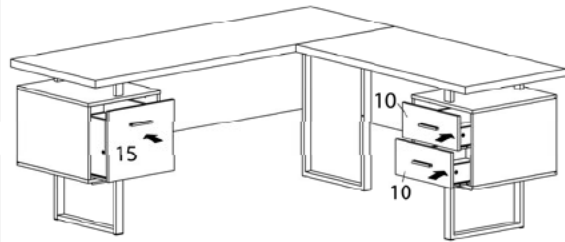


**ÉTAPE / STEP 21**

GAUCHE / LEFT



DROIT / RIGHT



ÉTAPE / STEP 22

