

Caractéristiques

- Douchette extensible ergonomique avec bouton à bascule, à 2 fonctions : jet régulier et jet rinçage
- Construction robuste en zinc
- Cartouche à disque en céramique
- Tuyaux d'alimentation de nylon flexibles
- Bec pivotant sur 360°
- Boyau en nylon de 1524 mm (60") avec joint rotatif
- Valves anti-retour intégrées
- Installation monotrou
- Système d'installation rapide

Couleurs (Finis)

- Chrome : KF1836-110
- Inox PVS* : KF1836-130
- Noir mat : KF1836-160

*Fini PVS: Précipitation de vapeur solide

Débit maximal

- 6.8 L/min (1.8 gpm)

Certifications

Le modèle spécifié rencontre ou dépasse les normes suivantes ;



CSA B125.1
ASME A112.18.1
ICC A117.1



SansPlomb



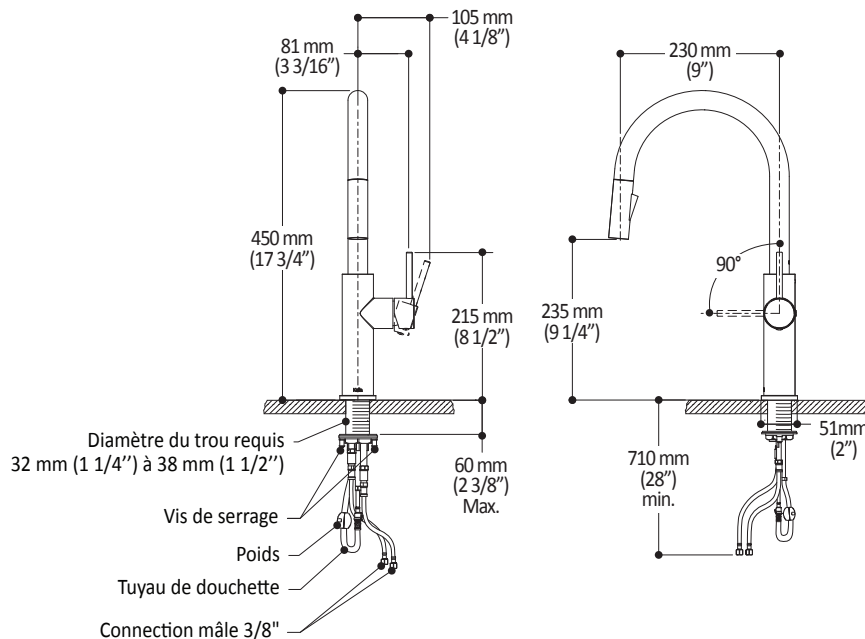
Notes d'installation

L'installation doit être conforme aux instructions d'installation fournies avec le produit.

GARANTIE

Kalia inc. garantit ses produits contre tout défaut de matériel ou de fabrication dans des conditions normales d'utilisation et d'entretien. **Veillez vous référer à la garantie Kalia comprise avec chacun des produits pour obtenir plus de détails.**

Dimensions du produit :



Important : Les dimensions sont approximatives et sont sujettes à changements sans préavis. Veuillez vous référer aux instructions d'installation.