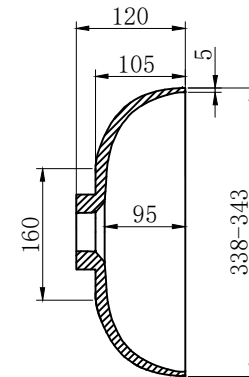
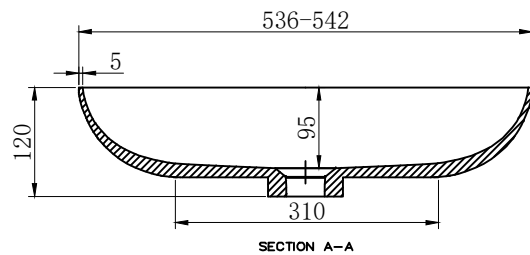
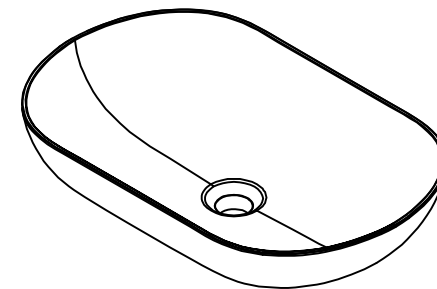
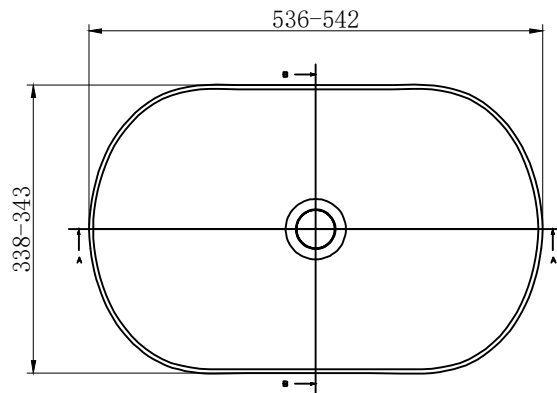


A



B



C

技术要求:

1. 产品和四边光滑 无伤痕, 不能凹陷不平。
2. 盆槽不能藏水。
3. 不能有裂痕和破损, 不能有黑点杂质

D

产品名称		B0702-540白哑光人造石裸盆		客户名		TONA	
产品规格		U29054004001		图 页		1-1	
设计	崔在朋	比例	1:10	日期	2022-04-29		
修改		单位	mm	材料: 氢氧化铝			
审核		审批		版本: C/1			

1

2

3

4

5

6