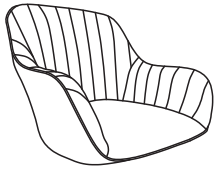


# ASSEMBLY INSTRUCTION

(1)×1

A×8 M6\*16



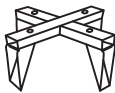
(2)×4

B×8 M6\*35



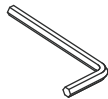
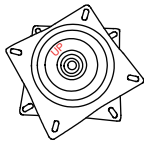
(3)×1

C×8

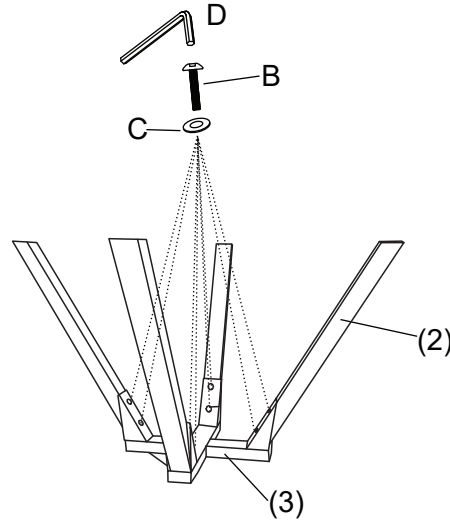


(4)×1

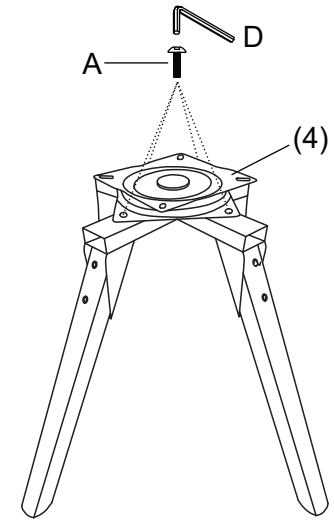
D×1



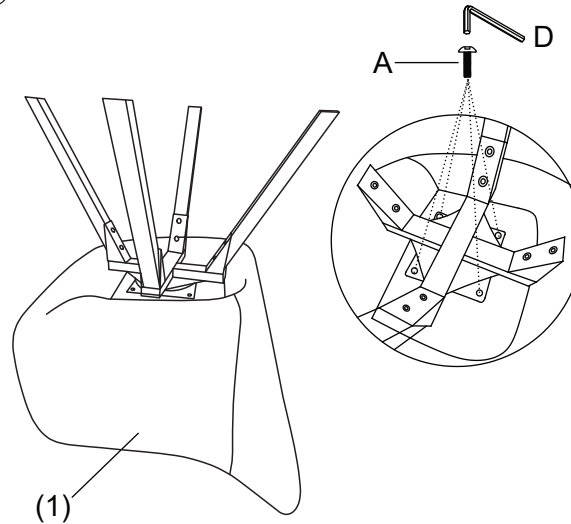
1



2



3



4

