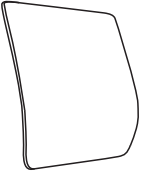





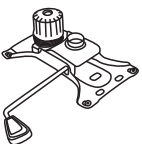

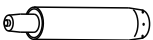




# ASSEMBLY INSTRUCTION

<p>A*1</p> 	<p>G*5</p> 
<p>B*1</p> 	<p>I*4</p>  <p>M6*20mm</p>
<p>C*(R&amp;L)*1</p> 	<p>J*4</p>  <p>M6*25mm</p>
<p>D*1</p> 	<p>K*4</p>  <p>M6*30mm</p>
<p>E*1</p> 	<p>L*4</p> 
<p>F*1</p> 	<p>M*1</p> 