








3-Door Shoe Storage Cabinet
Armoire de Rangement à 3 Portes

EN










Before You Start

-  Please read all instructions carefully.
-  Retain instructions for future reference.
-  Separate and count all parts and hardware.
-  Read through each step carefully and follow the proper order.
-  We recommend that, where possible, all items are assembled near to the area in which they will be placed in use, to avoid moving the product unnecessarily once assembled.
-  Always place the product on a flat, steady and stable surface.
-  Keep all small parts and packaging materials for this product away from babies and children as they potentially pose a serious choking hazard.

FR

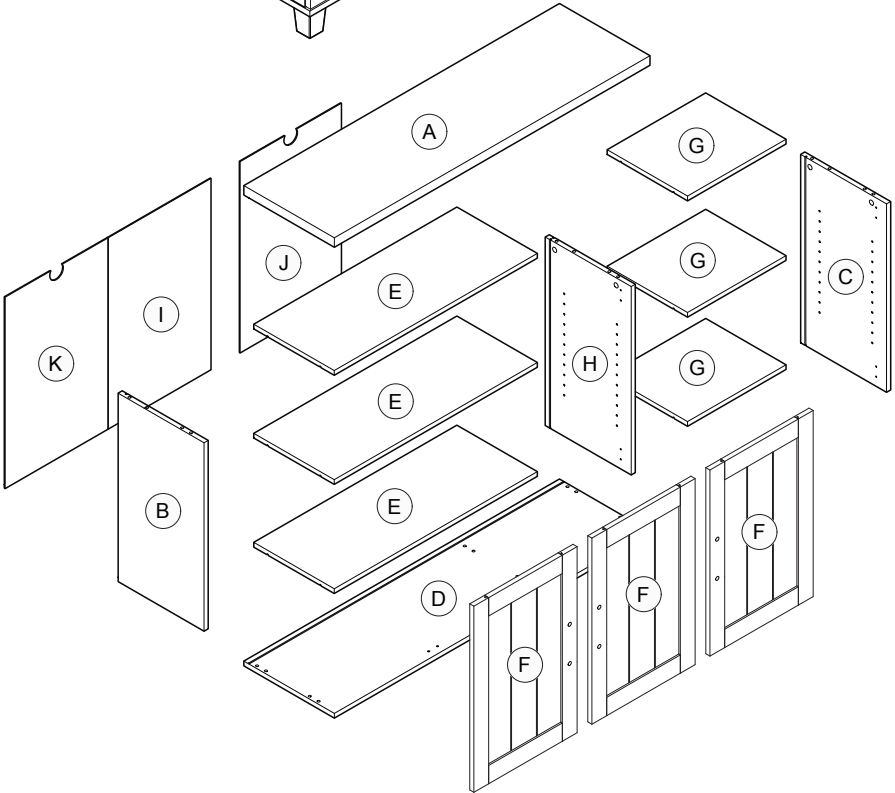
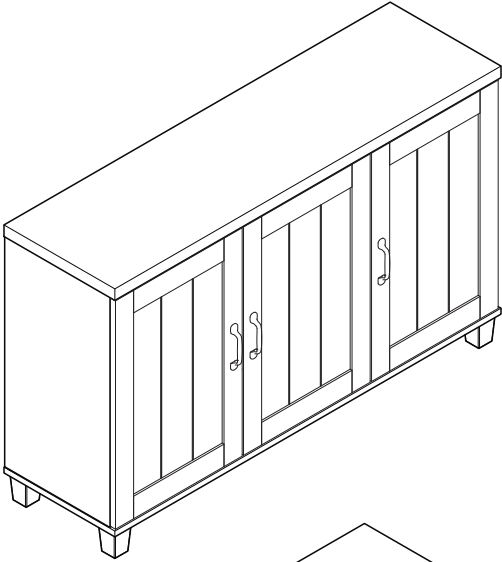


Avant de Commencer

-  Veuillez lire attentivement toutes les instructions.
-  Conservez les instructions pour vous y référer ultérieurement.
-  Vérifiez toutes les pièces et les accessoires.
-  Lisez attentivement chaque étape et suivez l'ordre correct.
-  Nous recommandons que, dans la mesure du possible, tous les produits soient assemblés à proximité de la zone où ils seront utilisés, afin d'éviter tout déplacement inutile du produit une fois assemblé.
-  Placez toujours le produit sur une surface plane et stable.
-  Conservez toutes les petites pièces de ce produit et les matériaux d'emballage hors de portée des bébés et des enfants, car ils pourraient présenter un risque d'étouffement.

PARTS LIST / LISTE DES PIÈCES

A	1
B	1
C	1
D	1
E	3
F	3
G	3
H	1
I	1
J	1
K	1



NOTES ON ASSEMBLY / NOTES POUR L'ASSEMBLAGE

EN:

- To ensure ease of assembly read all instructions before assembly and follow step by step illustrations.
- Keep instructions for future use.
- Adult assembly required. ⚠
- Due to the presence of small parts during assembly, keep out of reach of children until assembly is complete.

FR:

- Pour assurer l'assemblage facile veuillez lire toutes les instructions avant l'assemblage et veuillez suivre les illustrations pour chaque étapes.
- Veuillez garder ces instructions pour l'usage ulterieur.
- L'assemblage par un adulte est requis. ⚠
- Due a la presence de petite pieces durant l'assemblage, veuillez garder hors de porter des enfants jusqu'a ce que l'assemblage soit completer.

MAINTENANCE TIPS / CONSEILS D'ENTRETIEN

EN:

- Never let liquids or damp cloths sit on this furniture.
- Never use chemical cleaning products. They can damage the finish. For cleaning, use only a slightly damp cloth and wipe dry.
- To avoid dulling of the finish, do not place furniture in direct sunlight.
- Do not put plastic or rubber rings under appliances. Use cloth of felt protectors.
- To clean, use a soft or slightly damp cloth, then wipe with a clean, dry cloth.

FR:

- Ne jamais laisser de liquide ou linge humide sur le meuble.
- Ne jamais utiliser de nettoyeurs à base de produits chimiques, cela va endommager le fini. Utiliser seulement un linge légèrement humide.
- Ne pas placer le meuble directement au soleil pour prévenir le ternissement.
- Évitez de déposer des appareils avec des rondelles de plastique ou de caoutchouc. Utilisez un protecteur en tissu ou en feutre.
- Pour nettoyer, utilisez un linge doux ou légèrement humecté. Essayez par la suite avec un linge propre et sec.

⚠ WARNING ! / AVERTISSEMENT ⚠

EN:

Serious or fatal crushing injuries can occur from furniture tip-over. To help prevent tip-over:

- It is important to place the safety bracket included.
- Place heaviest items in the lowest storage space.
- Never allow children to climb or hang on drawers, doors, or shelves.
- Never open more than one drawer at a time.
- If a heavy object is placed on top or inside the furniture, consider this risk.

Use of tip-over restraints reduce, but does not eliminate, the risk of tip-over.



FR:




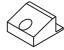
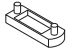



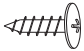

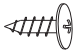



Des blessures graves ou fatales peuvent résulter de basculement du meuble. Afin de prévenir le basculement :

- Il est important d'installer le crochet de sécurité inclus.
- Placez les articles les plus lourds dans l'espace de rangement le plus bas.
- Ne laissez jamais les enfants grimper ou s'accrocher aux tiroirs, aux portes ou aux étagères.
- Ne jamais ouvrir plus d'un tiroir à la fois.
- Si un objet lourd est placé sur l'unité ou à l'intérieur, considérez le risque de basculement.

L'utilisation de dispositif antibasculement réduit les risques de basculement, sans les éliminer totalement.





WARNING ! / AVERTISSEMENT

(1)	Minifix Bolt / Boulon Minifix	(2)	Minifix Cam / Came Minifix
			
	x 6		x 6

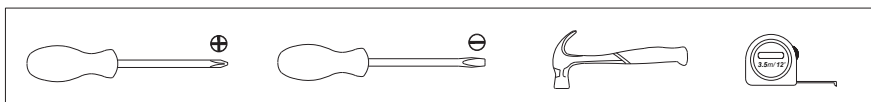
(3)	Shelf Support / Support d'Étagère	(4)	Wood Dowel / Cheville en Bois Φ8x30mm
			
	x 24		x 12
(5)	Unitar Screw / Vis Unitar M6.3 x 50mm	(6)	Back Ply Stopper / Butée de Contreplaqué
			
	x 6		x 15
(7)	Door Stopper / Butée de Porte	(8)	Hinges / Charnières 5/8"
			
	x 2		x 4
(9)	Hinges / Charnières 1/4"	(10)	Octon Leg / Pied Octogonal
			
	x 2		x 5
(11)	Screw / Vis #8 x 25mm	(12)	Screw / Vis M3.1 x 20mm
			
	x 10		x 15
(13)	Screw / Vis #10 x 16mm	(14)	Allen Key / Clé Allen Z M4
			
	x 24		x 1
(15)	Handle Screw / Vis de la Poignée M4 x 19mm	(16)	Handle / Poignée
			
	x 6		x 3

FURNITURE TIPPING RESTRAINT / DISPOSITIF DE SÉCURITÉ POUR MEUBLES


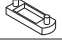





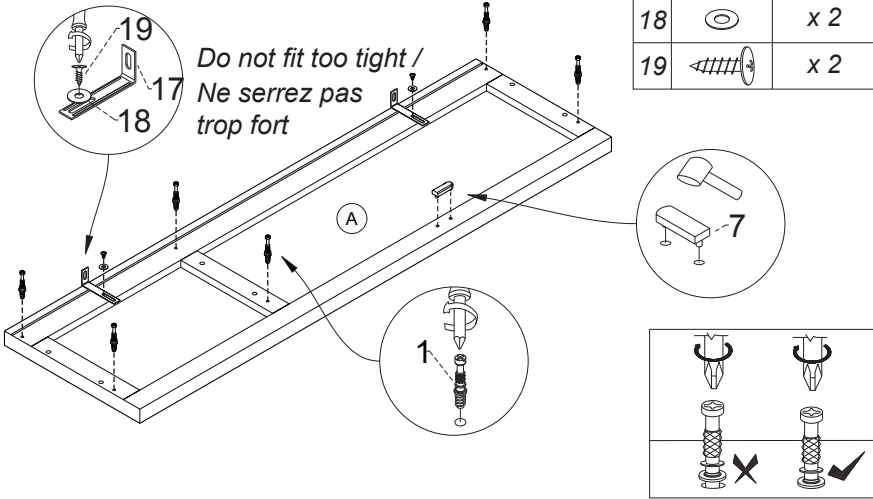
(17)	Mounting L Bracket / Montage du support en L	(18)	Flat Washer / Rondelle plate M6 x 16mm
			
	2 units		2 units
(19)	Screw / Vis #10 x 16mm	(20)	Screw / Vis M4 x 38mm
			
	2 units		2 units

TOOLS NOT INCLUDED / OUTILS PAS INCLUS

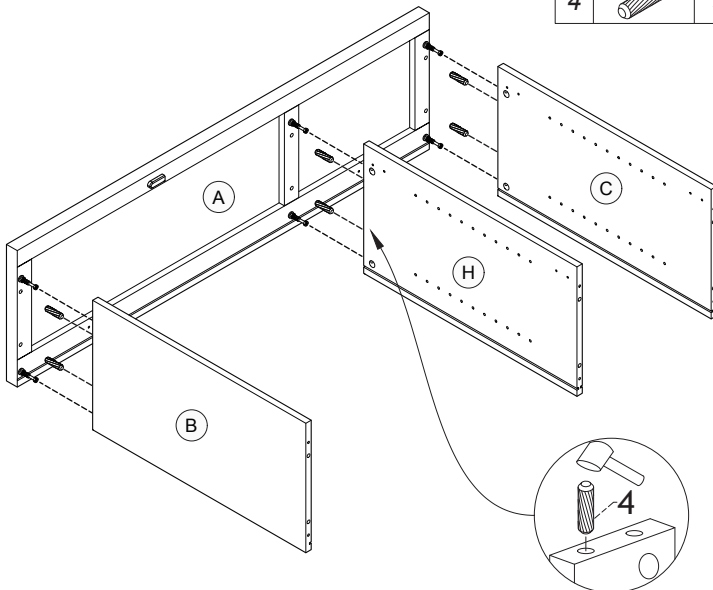


1

1		x 6
7		x 1
17		x 2
18		x 2
19		x 2

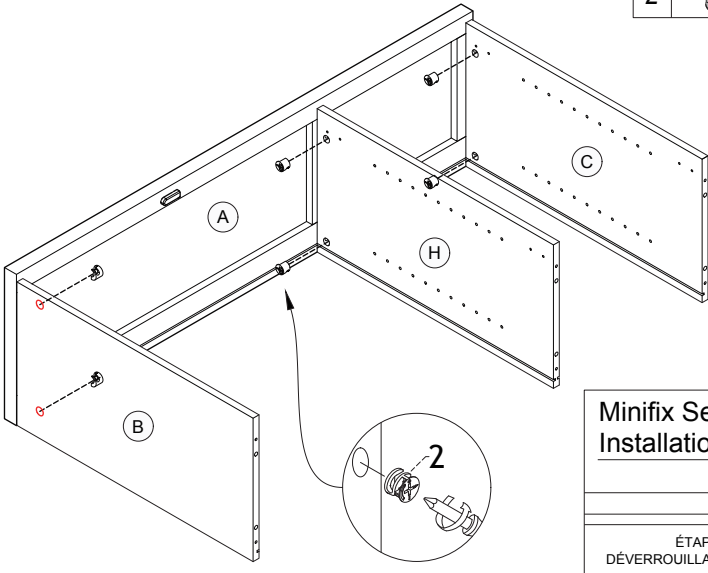
**2**

4		x 6
---	---	-----







3

2		x 6
---	---	-----



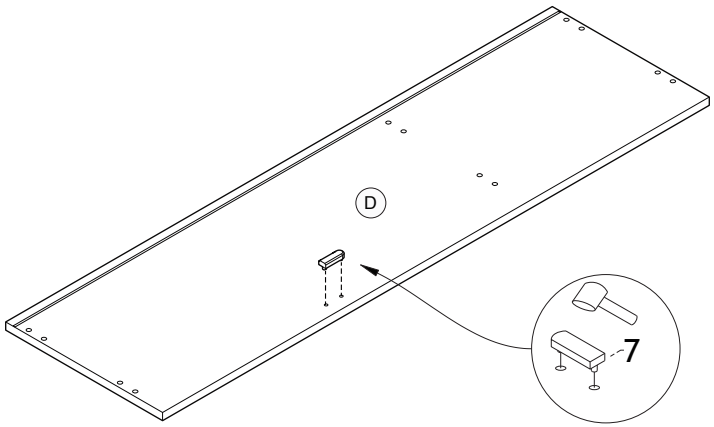
**Minifix Setup /
Installation de Minifix :**



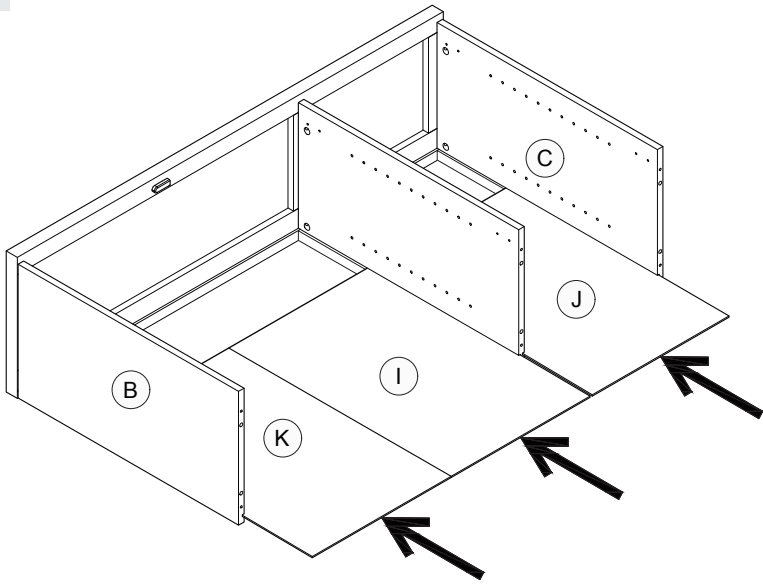
ÉTAPE 1 DÉVERROUILLAGE		STEP 1 UNLOCK
ÉTAPE 2 VERROUILLAGE		STEP 2 LOCK
ÉTAPE 3 VERROUILLAGE		STEP 3 LOCK

4




7		x 1
---	--	-----

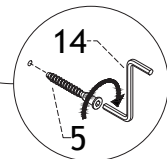
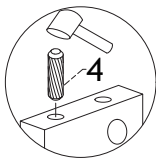
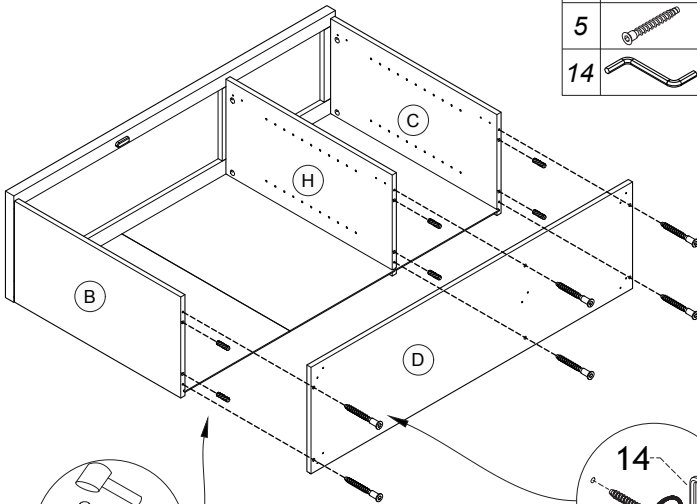


5





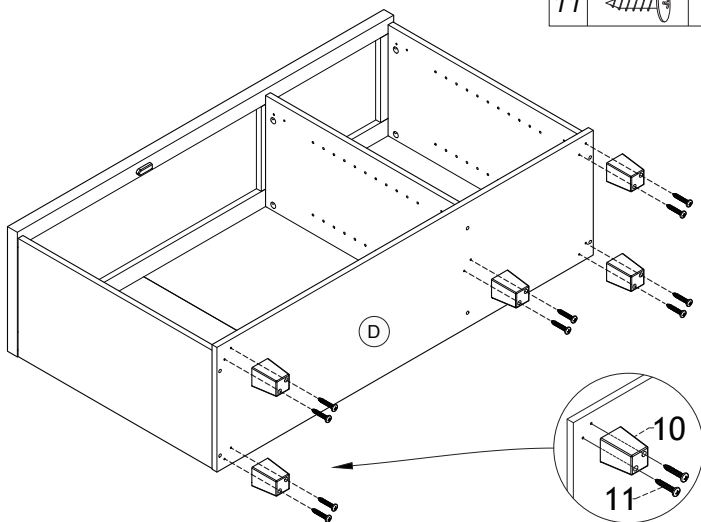
6


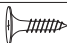
4		x 6
5		x 6
14		x 1

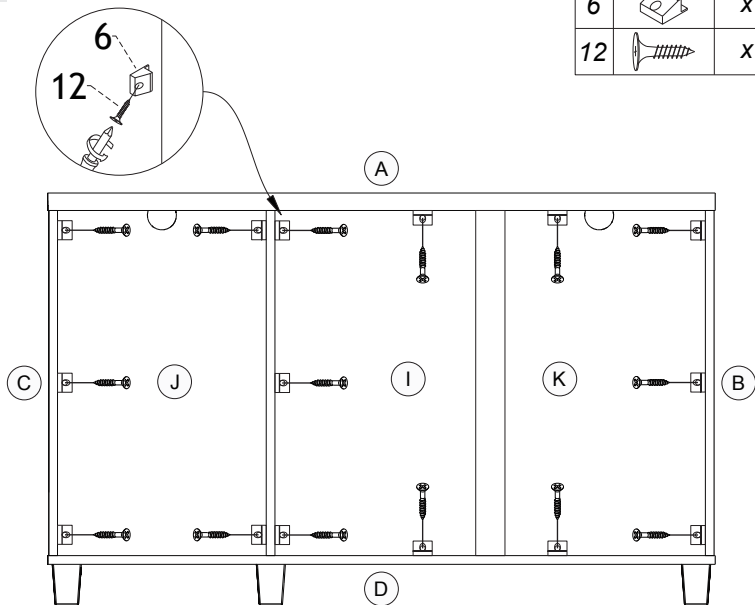


7

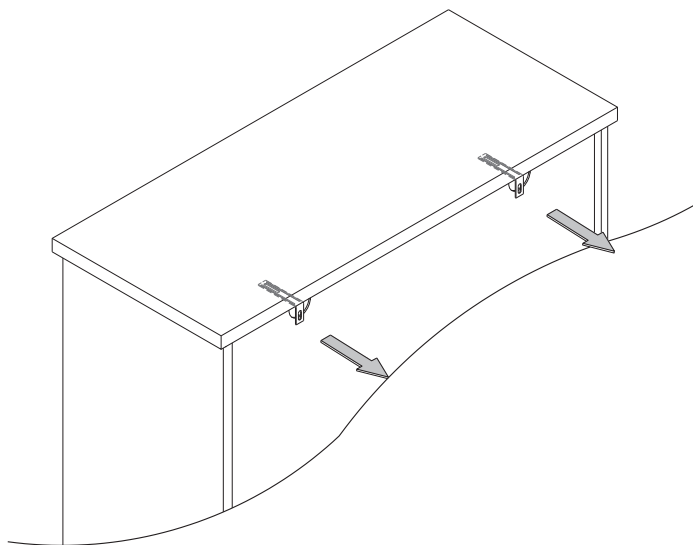
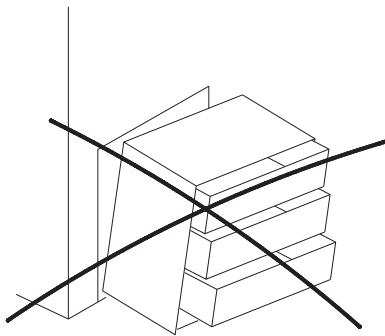
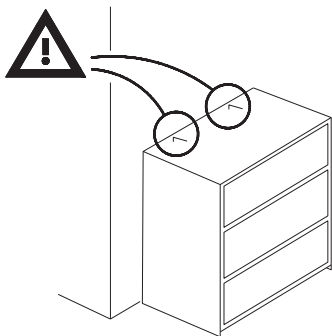
10		x 5
11		x 10

**8**

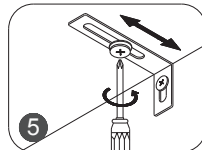
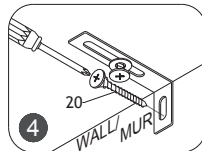
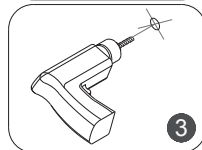
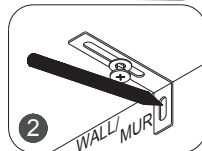
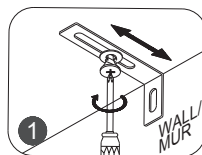
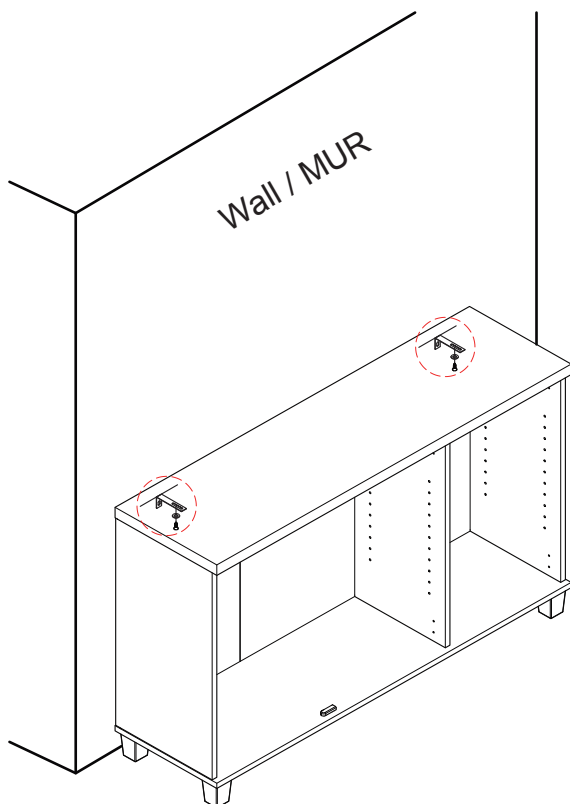
6		x 15
12		x 15



**FURNITURE TIPPING RESTRAINT /
DISPOSITIF DE SÉCURITÉ POUR MEUBLES**



9




EN: NOTE : Wall fixing that supplied with this product is general purpose wall plug only. As different wall materials require different types of fixing hardware. You must use fixing hardware suitable for the type of wall you intend to mount this product to.

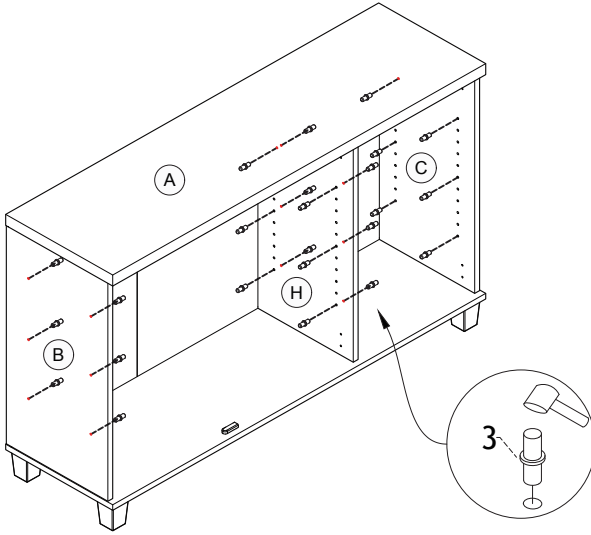
Please ensure that the head of any screw used has a greater diameter than the diameter of the mounting hole on the product and that the fixing is safe and secure before use.

FR: REMARQUE: Les fixations murales fournies avec ce produit sont uniquement des fixations murales à usage général. Les différents matériaux de mur nécessitent différents types de matériel de fixation. Vous devez utiliser un matériel de fixation adapté au type de mur sur lequel vous souhaitez monter ce produit.

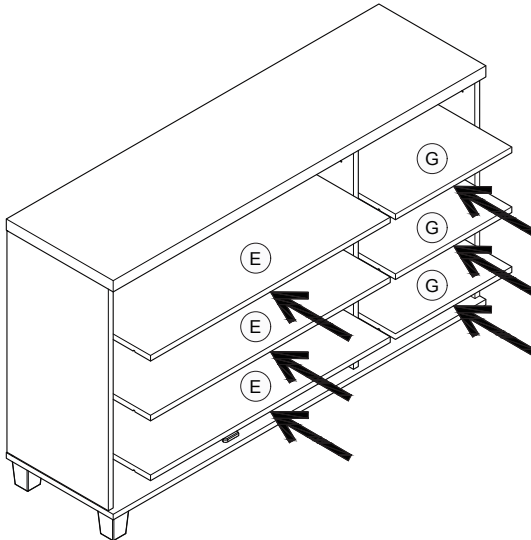
Veuillez vous assurer que la tête de toute vis utilisée a un diamètre supérieur au diamètre du trou de montage sur le produit et que la fixation est sûre et sécurisée avant utilisation.

10



3		x 24
---	---	------

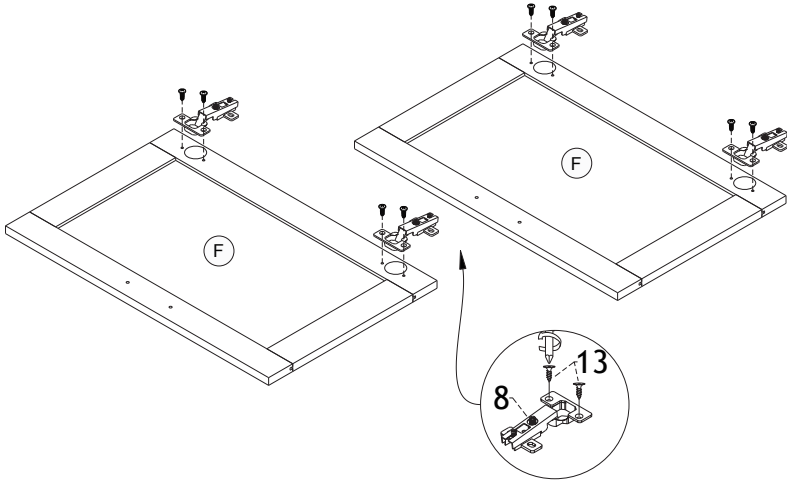


11






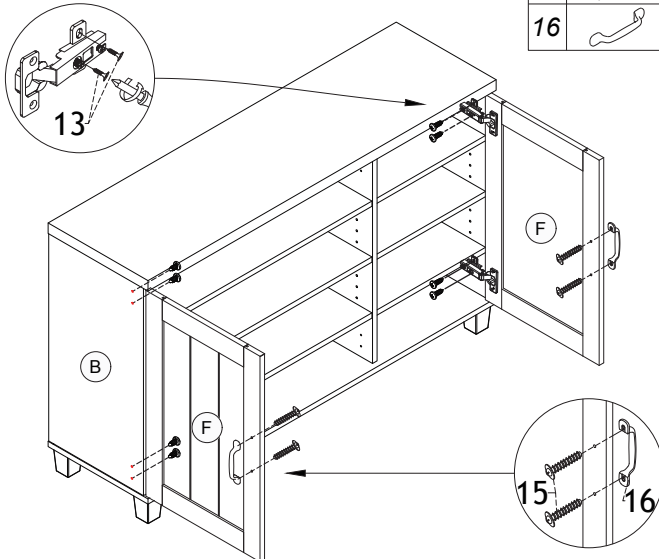
12

8		x 4
13		x 8





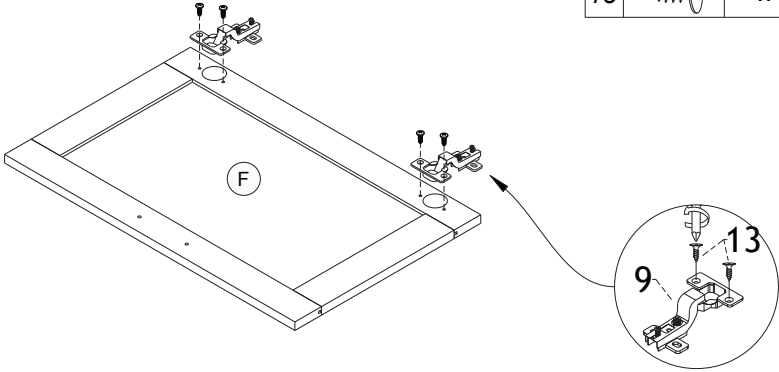
13

13		x 8
15		x 4
16		x 2






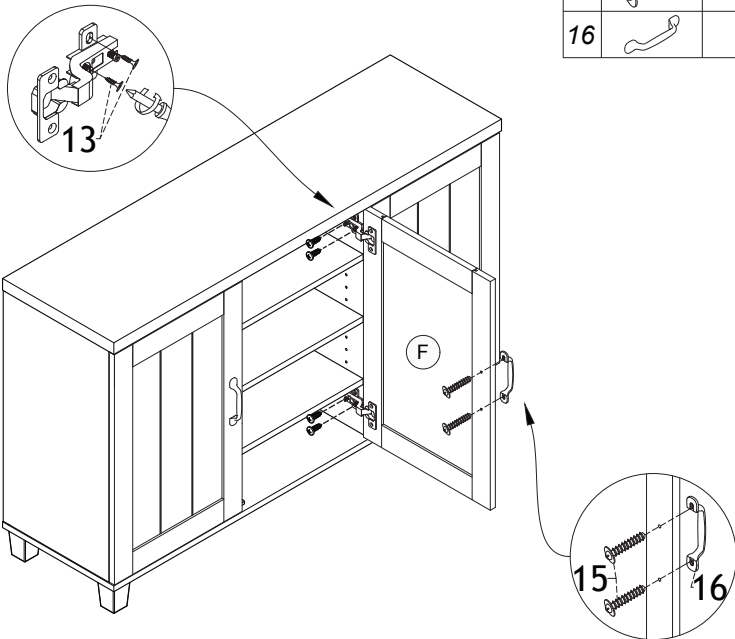
14

9		x 2
13		x 4



15





13		x 4
15		x 2
16		x 1



EN







Return / Damage Claim Instructions

-  **DO NOT discard the box / original packaging.**
In case a return is required, the item must be returned in original box. Without this your return will not be accepted.
-  **Take a photo of the box markings.**
A photo of the markings (text) on the side of the box is required in case a part is needed for replacement. This helps our staff identify your product number to ensure you receive the correct parts.
-  **Take a photo of the damaged part (if applicable).**
A photo of the damage is always required to file a claim and get your replacement or refund processed quickly. Please make sure you have the box even if it is damaged.
-  **Send us an email with the images requested.**
Email us directly from marketplace where your item was purchased with the attached images and a description of your claim.

FR



Instructions De Retour / Réclamation De Dommages

-  **NE PAS jeter la boîte/l'emballage d'origine.**
Dans le cas où un retour est requis, l'article doit être retourné dans sa boîte d'origine. Sans cela, votre retour ne sera pas accepté.
-  **Prenez une photo des marquages de la boîte.**
Une photo des marquages (texte) sur le côté de la boîte est requise au cas où une pièce serait nécessaire pour le remplacement. Cela aide notre personnel à identifier votre numéro de produit pour s'assurer que vous recevez les bonnes pièces.
-  **Prenez une photo des dommages (le cas échéant).**
Une photo des dommages est toujours requise pour déposer une réclamation et obtenir rapidement votre remplacement ou votre remboursement. Assurez-vous d'avoir la boîte même si elle est endommagée.
-  **Envoyez-nous un e-mail avec les images demandées.**
Envoyez-nous un e-mail directement depuis le marché où votre article a été acheté avec les images ci-jointes et une description de votre réclamation.