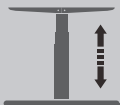
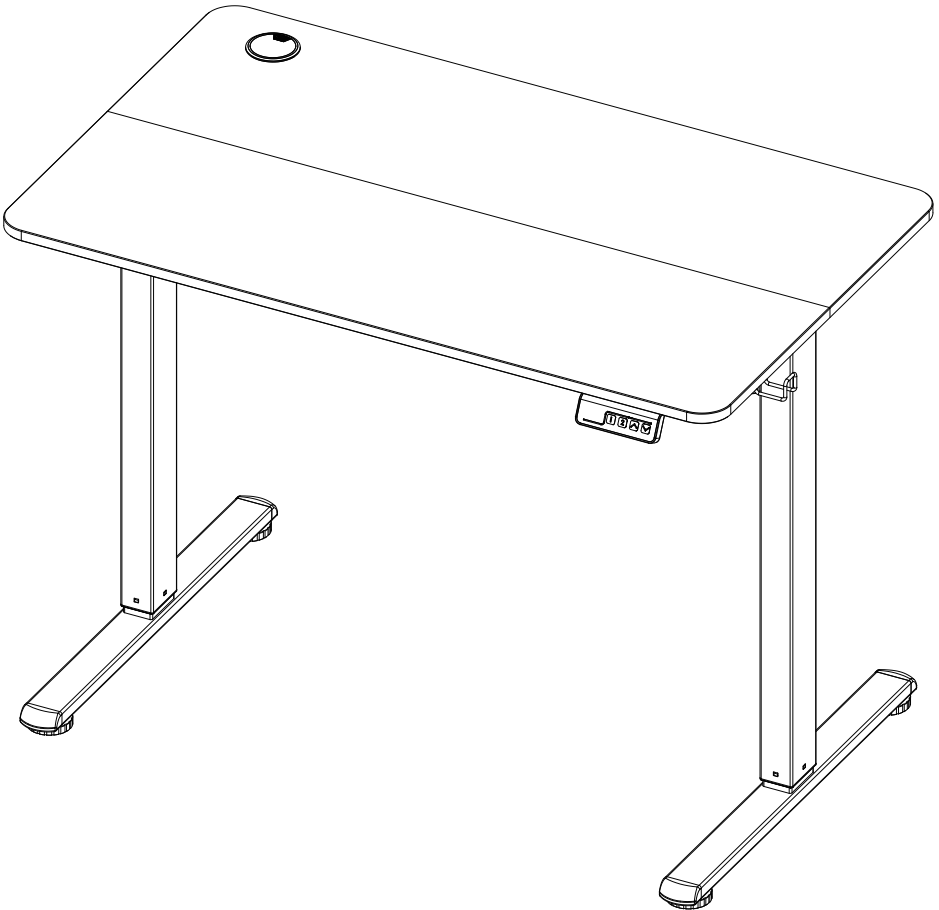


INSTALLATION MANUAL

# ELECTRIC SIT-STAND DESK

0311C-10xx  
0311C-12xx  
0311C-14xx



min 730mm  
max 1180mm



50kg (110lbs)

**EN** Read the entire instruction manual before you start installation and assembly. If you have any questions regarding any of the instructions or warnings, please contact our online after-sale service for help.

- CAUTION:** Use with products heavier than the rated weights indicated may result in instability causing possible injury.
- Mounts must be attached as specified in assembly instructions. Improper installation may result in damage or serious personal injury.
- Safety gear and proper tools must be used. This product should only be installed by professionals.

- Make sure that the supporting surface will safely support the combined weight of the equipment and all attached hardware and components.
- Use the mounting screws provided and DO NOT OVER-TIGHTEN mounting screws.
- This product contains small items that could be a choking hazard if swallowed. Keep these items away from children.
- This product is intended for indoor use only. Using this product outdoors could lead to product failure and personal injury.

**IMPORTANT:** Ensure that you have received all parts according to the component checklist prior to installation. If any parts are missing or faulty, please contact our online after-sale service for help.

**MAINTENANCE:** Check that the bracket is secure and safe to use at regular intervals (at least every three months).

**DE** Bitte vor Beginn der Montage und Zusammenbau das ganze Handbuch durchlesen. Bitte sich mit dem Händler vor Ort bei Fragen zur Anleitung oder Warnungen in Verbindung setzen.

- VORSICHT:** Bei Verwendung mit Produkten, die das zulässige Gewicht überschreiten, können Schäden oder möglicherweise Verletzungen die Folge sein.
- Halterungen sollen entsprechend den Montageanweisungen angebracht werden. Eine unsachgemäße Montage kann Schäden oder Verletzungen zur Folge haben.
- Sicherheitsausrüstung und geeignete Werkzeuge verwenden. Die Montage des Produktes sollte nur von Fachleuten durchgeführt werden.
- Die tragenden Oberflächen sollten das gesamte Gewicht von Geräten und allen zusätzlichen Bauteilen sicher aushalten können.
- Nur die mitgelieferten Einbauschrauben verwenden und die Schrauben NICHT ZU FEST ANZIEHEN.
- Dieses Produkt enthält Kleinteile, die Erstickungsgefahr beim Verschlucken hervorrufen können. Diese Teile von Kindern fernhalten.
- Dieses Produkt nur in Innenräumen verwenden. Verwendung des Produktes im Außenbereich kann zu Verletzungen und Schäden führen.

**WICHTIG:** Vor der Montage bitte alle erhaltenen Bauteile mit der Bauteilliste abgleichen. Bei beschädigten oder fehlenden Teilen den Händler vor Ort nach Ersatzteilen fragen.

**WARTUNG:** Die Halterungsklammer regelmäßig auf Sicherheit und Stabilität prüfen (am besten alle drei Monate).

**FR** Lisez entièrement le guide d'utilisateur avant de commencer l'installation et le montage. Si vous avez des questions concernant les instructions ou les avertissements, veuillez contacter votre distributeur local pour une assistance.

- ATTENTION:** Utilisez le guide de produits plus lourds que les poids nominaux indiqués peut entraîner une instabilité causant des blessures potentielles.
- Les supports doivent être joints comme spécifié dans les instructions de montage. Une mauvaise installation peut entraîner des dommages ou de graves blessures aux personnes.
- Un équipement de sécurité et les outils appropriés doivent être utilisés. Ce produit devrait être installé uniquement par des professionnels.
- Assurez-vous que la surface de soutien supporte en sécurité le poids combiné de l'équipement et de tous les matériaux et composants associés.
- Utilisez les vis de montage fournies et NE SÉRVEZ PAS TROP les vis de montage.
- Ce produit contient de petites pièces qui peuvent causer un étouffement si elles sont avalées. Éloignez ces pièces des enfants.
- Ce produit est prévu uniquement pour une utilisation à l'intérieur. L'utilisation de ce produit à l'extérieur peut entraîner une défaillance du produit ou des blessures aux personnes.

**IMPORTANT:** Avant l'installation, assurez-vous que vous avez reçu toutes les pièces selon la liste de vérification des composants. Si une pièce est manquante ou endommagée, téléphonez à votre distributeur local pour qu'il la remplace.

**MAINTENANCE:** À intervalles réguliers (au moins tous les trois mois) vérifiez que le support est d'utilisation sûre et fiable.

**RU** Перед началом установки и сборки прочитайте руководство по установке. Если у Вас возникли какие-либо вопросы относительно инструкции или предупреждений, свяжитесь с Вашим локальным распространителем для получения помощи.

- Внимание:** Использование продуктов, вес которых превышает указанный расчетный вес, может привести к нестабильности и возможному повреждению.
- Опоры должны быть установлены, как это показано в монтажных инструкциях. Неправильная установка может привести к получению серьезных травм.
- Необходимо использовать предосторожности устройство и специальные инструменты, Продукт должен устанавливаться только профессионалами.
- Убедитесь, что несущая поверхность выдержит вес оборудования и всего установленного оборудования и комплектований.
- Необходимо использовать идущие в комплекте установочные шурупы и НЕ ПЕРЕТЯГИВАТЬ установочные шурупы.
- Данный продукт содержит маленькие детали, которые представляют опасность удушья при проглатывании. Такие детали необходимо хранить в недоступном для детей месте.
- Данный продукт предназначен только для эксплуатации в помещении. Использование данного продукта на улице может привести к поломке продукта и получению травм.

**ВАЖНО:** Перед установкой убедитесь, что Вы получили все детали в соответствии со списком комплектования. Если не хватает каких-либо деталей или они поломаны, свяжитесь с Вашим местным распространителем по вопросу замены.

**ТЕХНИЧЕСКОЕ ОБСЛУЖИВАНИЕ:** Необходимо регулярно проверять (как минимум, раз в три месяца), чтобы кронштейн был зафиксирован, и его использование было безопасно.

**ES** Lea todo el manual de instrucciones antes de comenzar la instalación y ensamble de la unidad. Si tiene alguna inquietud con respecto a las instrucciones o advertencias, comuníquese con su distribuidor local.

- PRECAUCIÓN:** Utilizar con productos de mayor peso al indicado en los límites de peso podría ocasionar inestabilidad y posibles heridas personales.
- Los soportes deben acoplarse tal como se indica en las instrucciones de ensamble. Una incorrecta instalación podría ocasionar daños y serias heridas personales.
- Utilice las herramientas y equipo de seguridad adecuados. Este producto solo debe ser instalado por profesionales.
- Asegúrese de que la superficie de fijación sostenga de manera segura el peso total del equipo y todos sus componentes y hardware.
- Utilice los tornillos de ensamble suministrados y NO aplique demasiada tensión a los tornillos.
- Este producto contiene piezas pequeñas que representan un riesgo de asfixia. Mantenga estas piezas fuera del alcance de los niños.
- Este producto está diseñado para uso en interiores solamente. Utilizar este producto en exteriores podría ocasionar fallas y heridas personales.

**IMPORTANTE:** Asegúrese de que haya recibido todas las piezas según la lista de verificación de componentes para la instalación. Si falta alguna de las partes, o está dañada, comuníquese con su distribuidor.

**MANTENIMIENTO:** Compruebe periódicamente que el soporte esté asegurado y listo para usar (al menos cada tres meses).

**PT** Leia todo o manual de instruções antes de iniciar a instalação e montagem. Se você tiver alguma dúvida sobre quaisquer uma das instruções ou avisos, por favor, entre em contato com o seu distribuidor local para assistência.

- ATENÇÃO:** O uso com produtos mais pesados do que os pesos indicados pode resultar em instabilidade, causando possíveis danos.
- Os suportes devem ser anexados como especificado nas instruções de montagem. A instalação incorreta pode causar danos ou sérias lesões pessoais.
- Equipamentos de segurança e ferramentas adequadas devem ser utilizadas. Este produto só deve ser instalado por profissionais.
- Certifique-se que a superfície de suporte suportará com segurança o peso combinado do equipamento e todas as ferragens e componentes anexados.
- Use os parafusos de montagem fornecidos e NÃO APERTE EXCESSIVAMENTE os mesmos.
- Este produto contém pequenas peças que podem causar asfixia se ingeridas. Mantenha esses itens longe do alcance de crianças.
- Este produto destina-se somente para uso interno. Usá-lo em ambiente externo pode causar falhas no produto e lesões pessoais.

**IMPORTANTE:** Assure-se que você recebeu todas as peças de acordo com a lista de componentes, antes da instalação. Se alguma peça estiver faltando ou é defeituosa, contate o seu distribuidor local para substituição.

**MANUTENÇÃO:** Certifique-se que o suporte seja seguro e protegido para o uso em intervalos regulares (pelo menos a cada três meses).

**AR** الرجاء قراءة دليل الإرشادات بالكامل قبل البدء في التركيب والتجميع. إذا كانت لديك أية استفسارات بشأن أي من الإرشادات أو التحذيرات، فارجاء الاتصال بالموزع المحلي لديك لتطلب المساعدة.

- تنبيه:** قد يؤدي استخدام المنتج مع منتجات ذات أوزان أكبر من الأوزان المسموح بها إلى حدوث اختلال في التوازن وعدم الاستقرار. يجب استخدام المعدات والأوزان المسموح بها فقط.
- يجب استخدام معدات السلامة والأوزان المسموح بها مع تركيب هذا المنتج بمرافق أشخاص مختصين.
- تأكد من أن السطح الذي سيتم تركيب كل الأوزان عليه يتحمل وزن الأوزان والمعدات الملحقة بها.
- استخدم مسامير التركيب المرفقة ولا تقم بفتحها.
- يحتوي هذا المنتج على عناصر صغيرة قد يؤدي ارتدائها إلى الإصابة بالاختناق. احفظ هذه العناصر بعيداً.
- هذا المنتج مصمم للاستخدام المنزلي فقط. قد يؤدي استخدام هذا المنتج خارج المنزل إلى تعطله أو حدوث إصابة شخصية.
- هذه المنتجات من أجل جمع المكونات التي تحوي عليها قائمة المكونات مرفقة مع المنتج قبل البدء في التركيب. إذا كانت هناك أي مكونات مفقودة أو معيبة، فارجاء الاتصال بموزع المنتج المحلي لديك للحصول على دليل لها.

الصيانة: يتحقق من السداد محكم وأمن الاستخدام على فترات منتظمة (على الأقل كل ثلاثة أشهر).

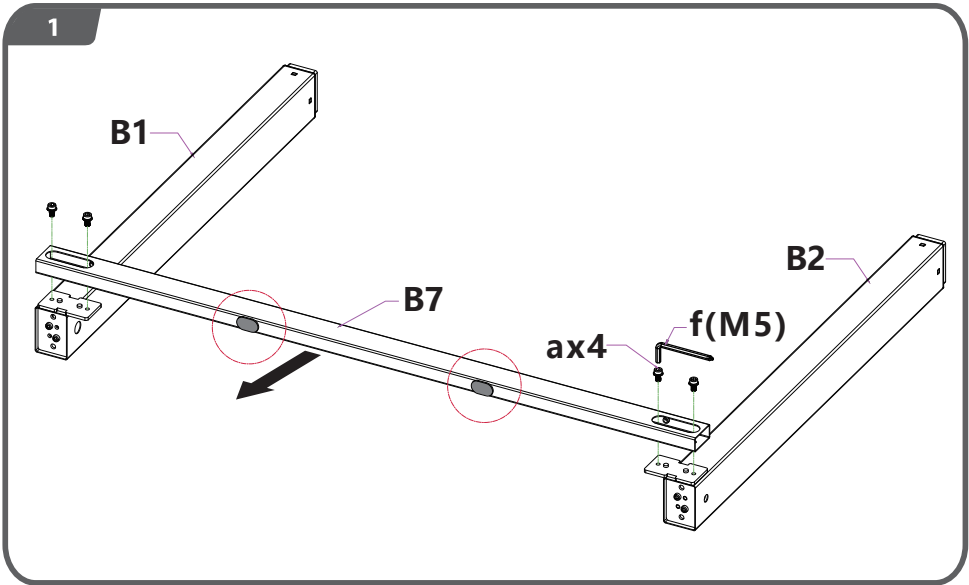
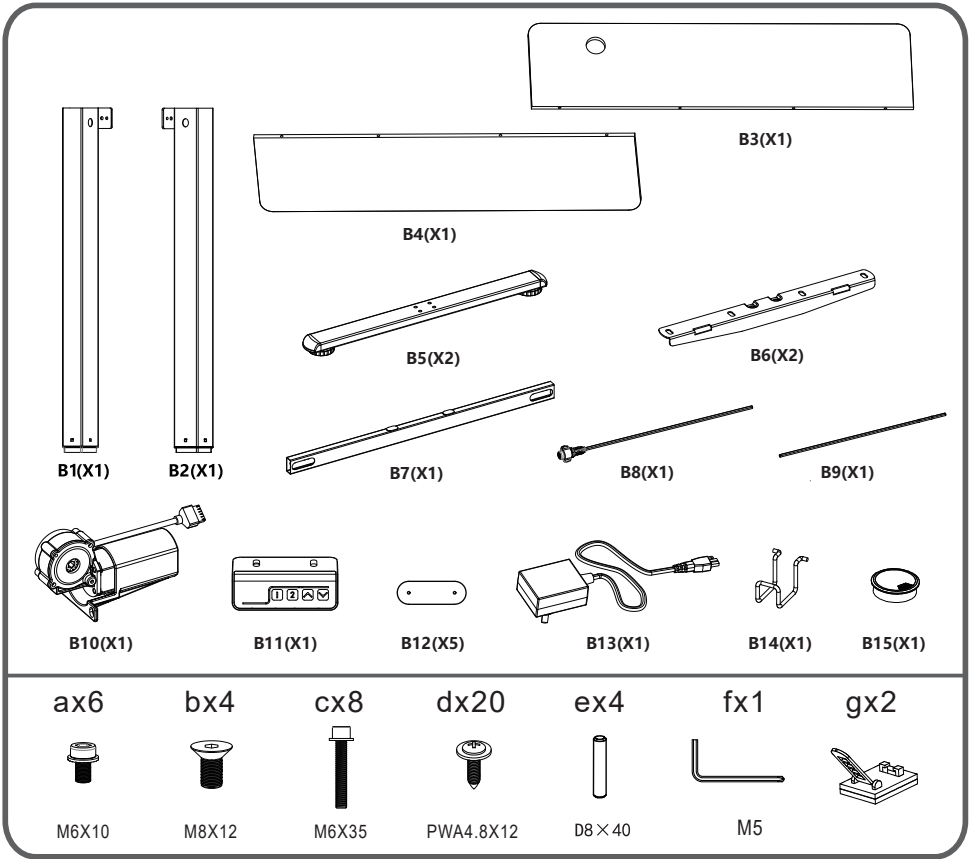
**JA** 設置や組立を始める前に、すべての取扱説明書をご一読ください。取扱説明書または警告に関してご不明な点がございましたら、オンラインのアフターサービスでご連絡ください。

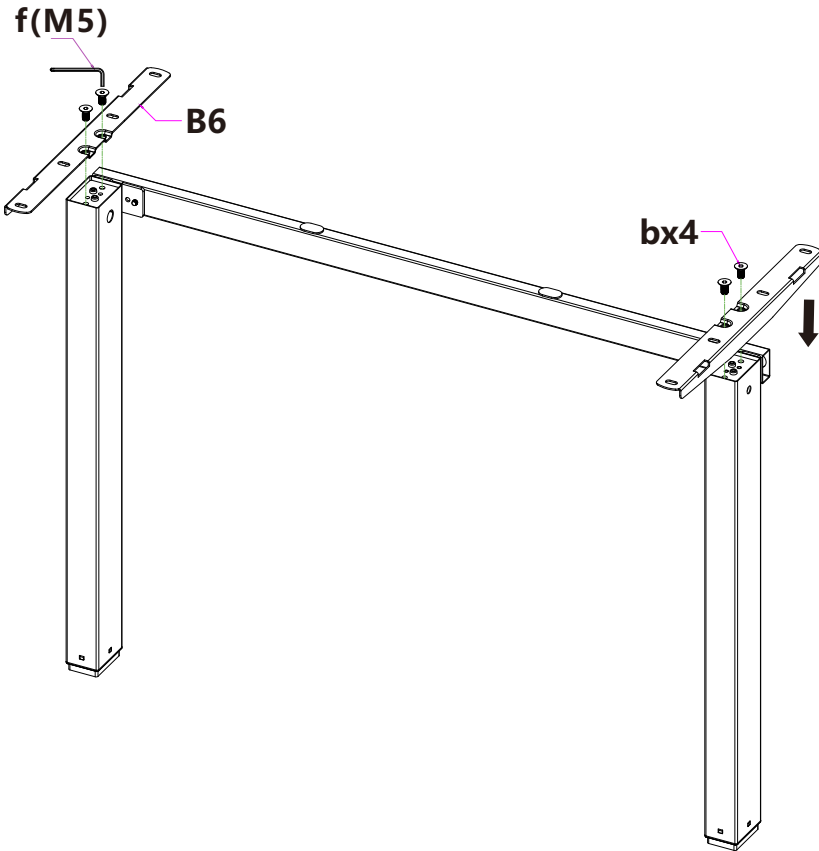
- 注意:** 定格や重い製品の使用は、不安定な状態になり腐傷を引き起こす恐れがあります。
- 安全装置および適切な運送を確保してください。本製品は専門の知識を有する人の設置を行ってください。
- 支持面が設備およびすべての付属のハードウェアの総重量とコンポーネントを安全に支えるようにしてください。
- 支柱は取り付けネジを使用し、ネジを決して締めすぎないようにしてください。
- 本製品には飲み込んだら窒息する危険性のある小型製品が含まれています。小さなお子様の手の届かない場所に保管してください。
- 本製品は屋内使用のみを目的としています。本製品を屋外で使用すると、製品の不具合や身体傷害を招く恐れがあります。

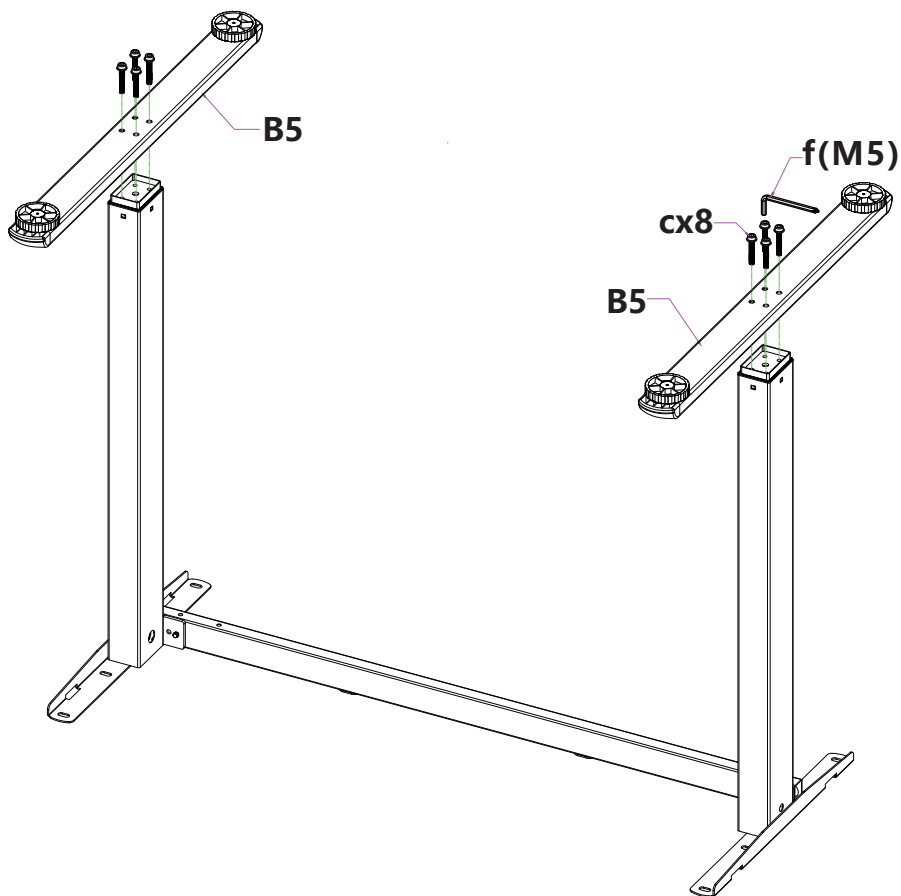
**重要:** 設置に先立ち、構成要素のチェックリストに従い全ての部品がお手元にあるかご確認ください。

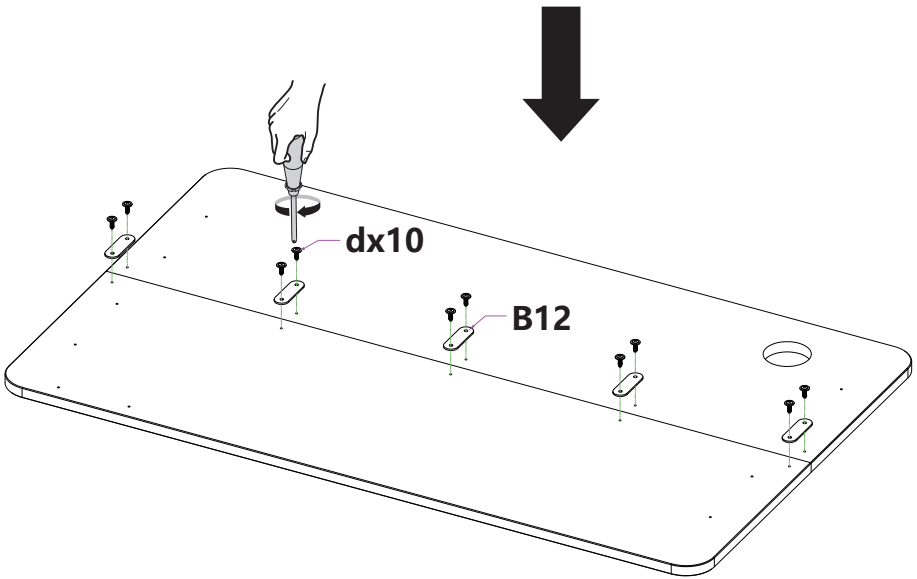
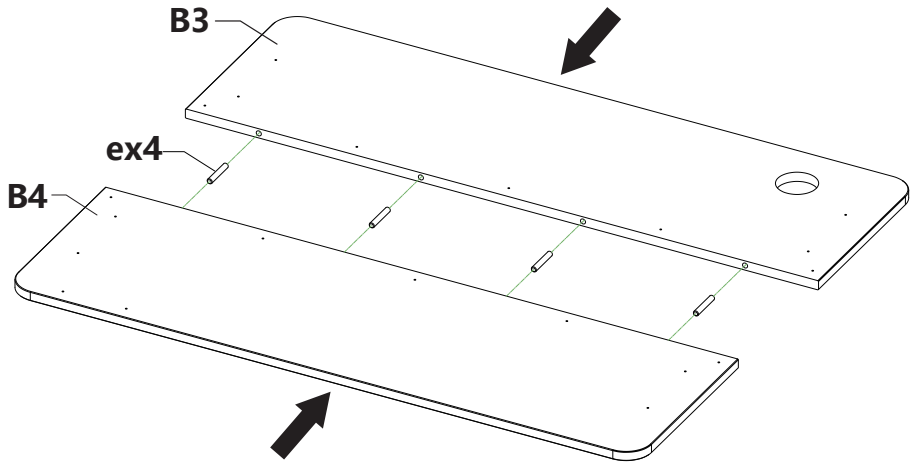
部品が見当たらない場合や欠品の場合は、交換にあたり、お住まいの地域の代理店までお電話でご連絡ください。

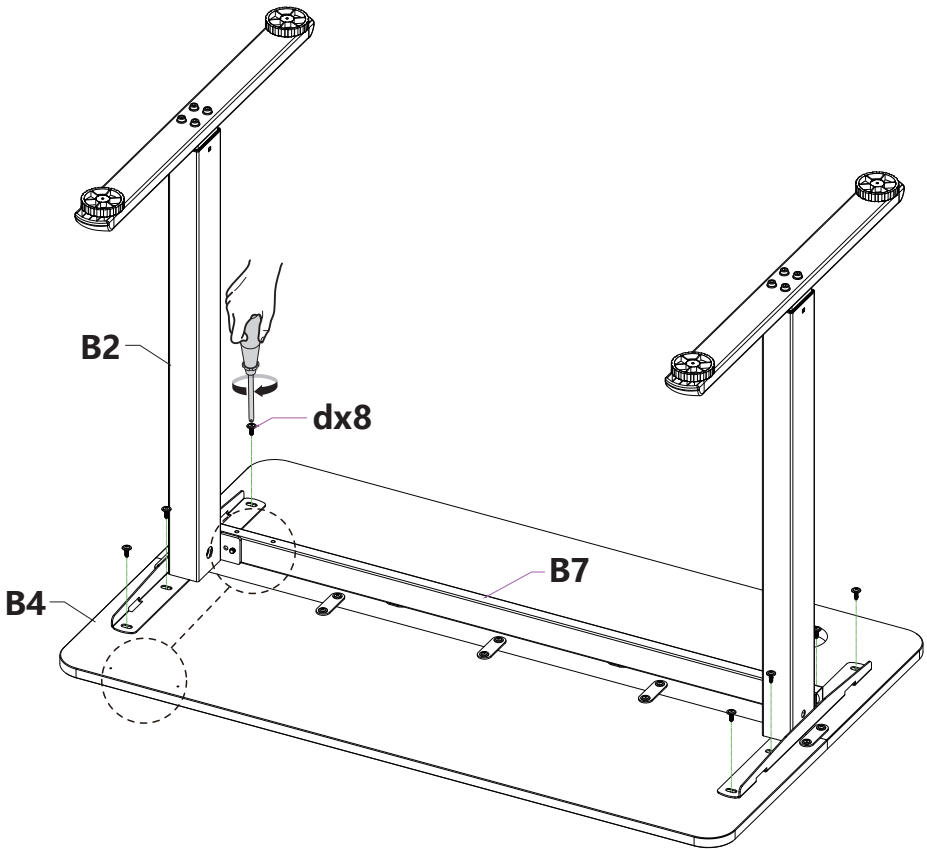
**保守管理:** プラットは安全に使用するため、定期的(約2〜3ヶ月毎)にチェックしてください。



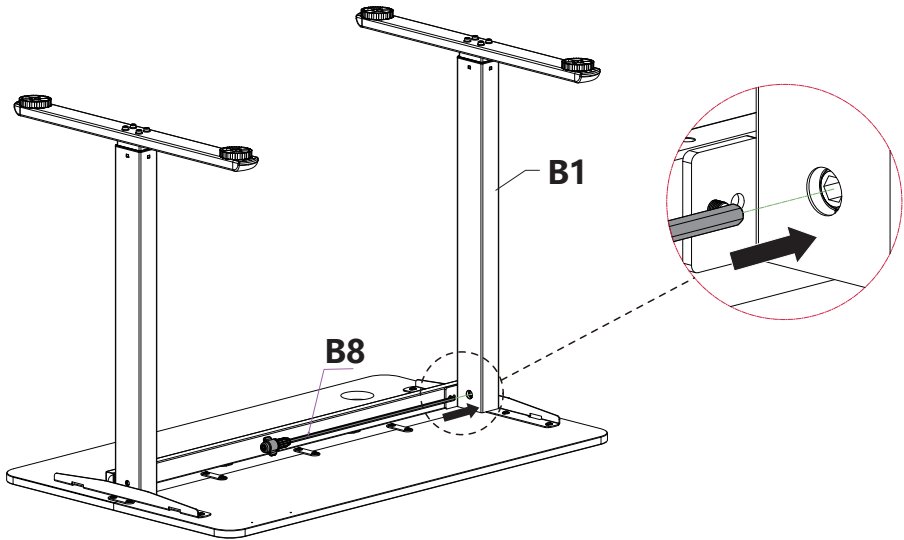




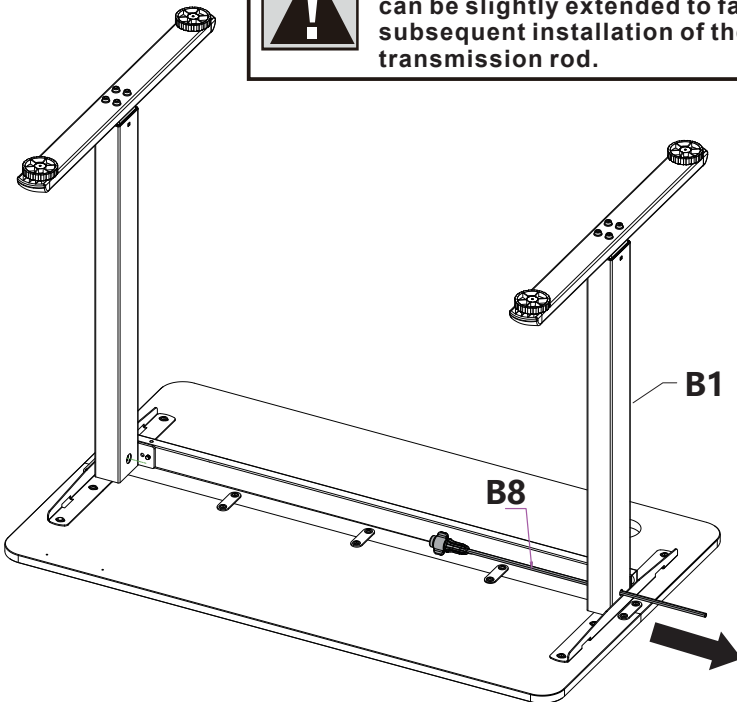




Please pay attention to install the two motor fixing holes on B7 on the side with reserved holes on the B4 table board, because this will facilitate the installation of the hand controller later.



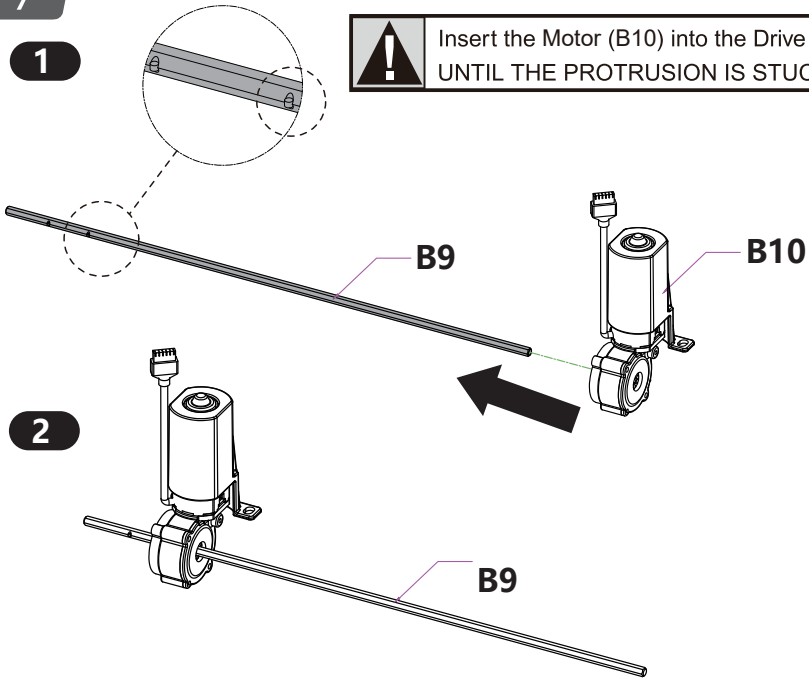
Please pay attention to inserting the B8 transmission rod into the B1 leg, and it can be slightly extended to facilitate the subsequent installation of the B9 transmission rod.



1



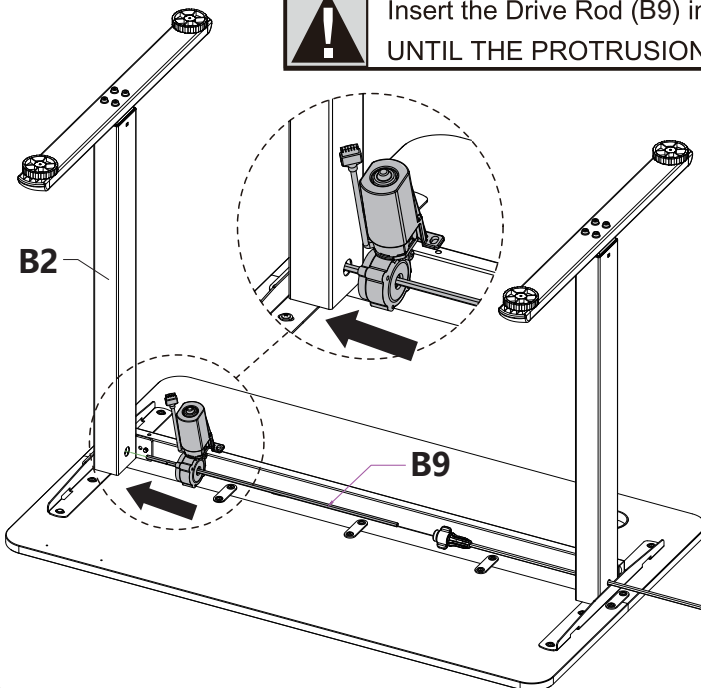
Insert the Motor (B10) into the Drive Rod (B9)  
UNTIL THE PROTRUSION IS STUCK.

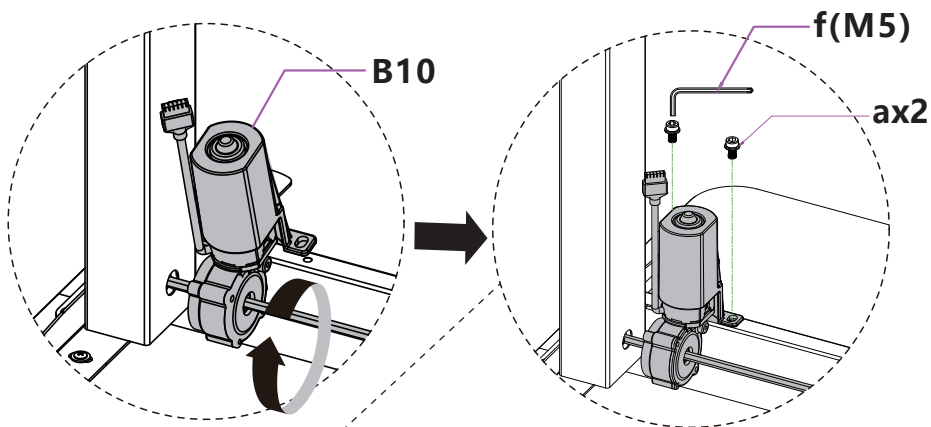


2

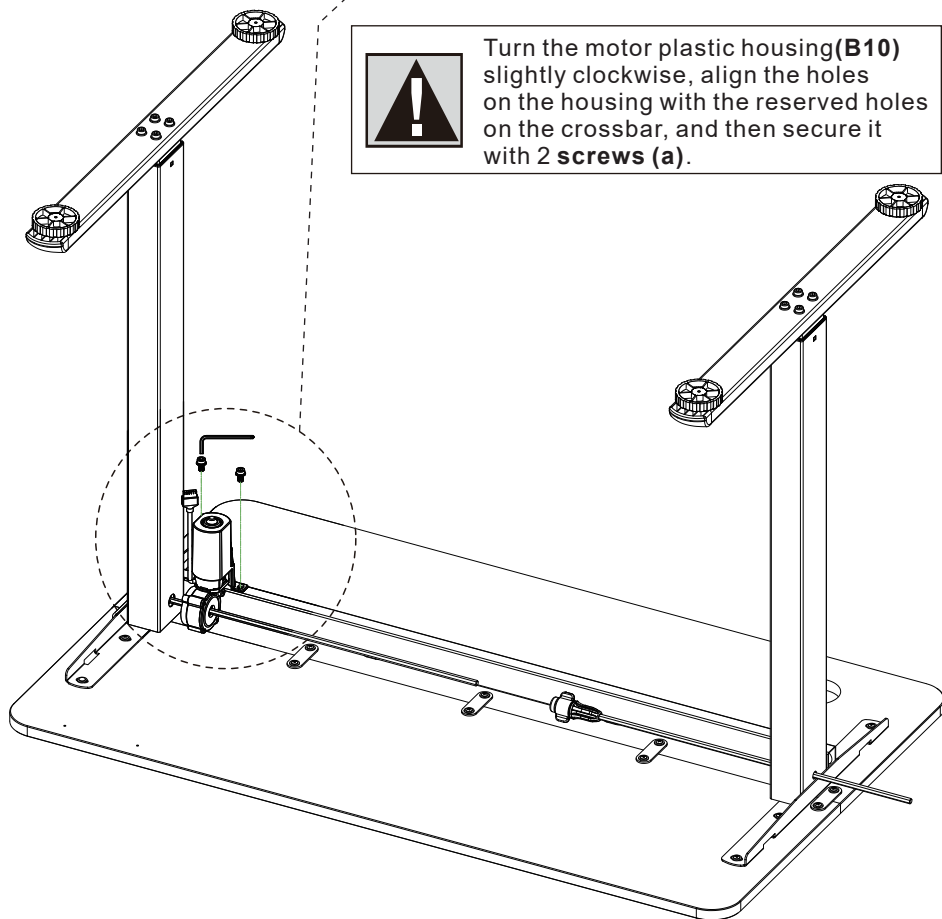


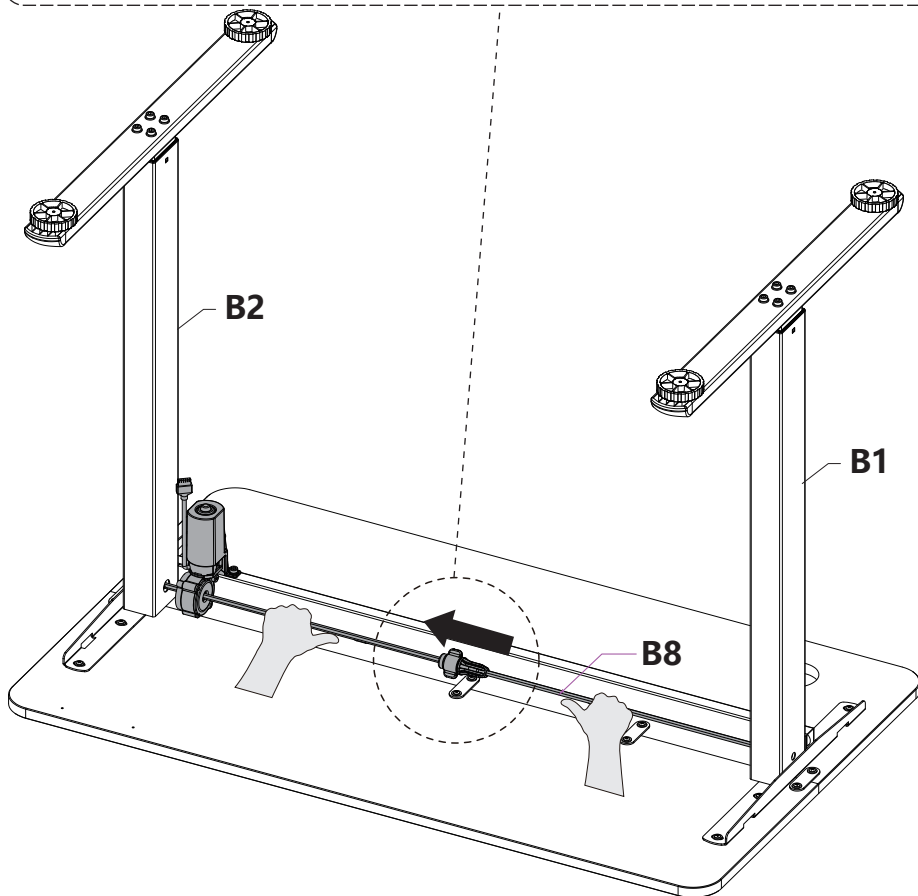
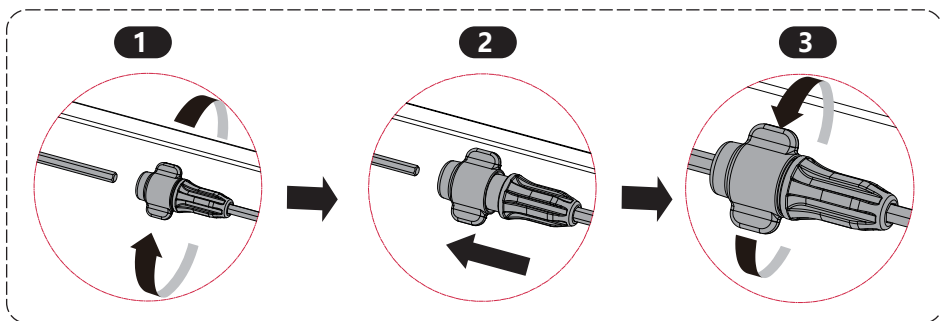
Insert the Drive Rod (B9) into the Leg (B2)  
UNTIL THE PROTRUSION IS STUCK.



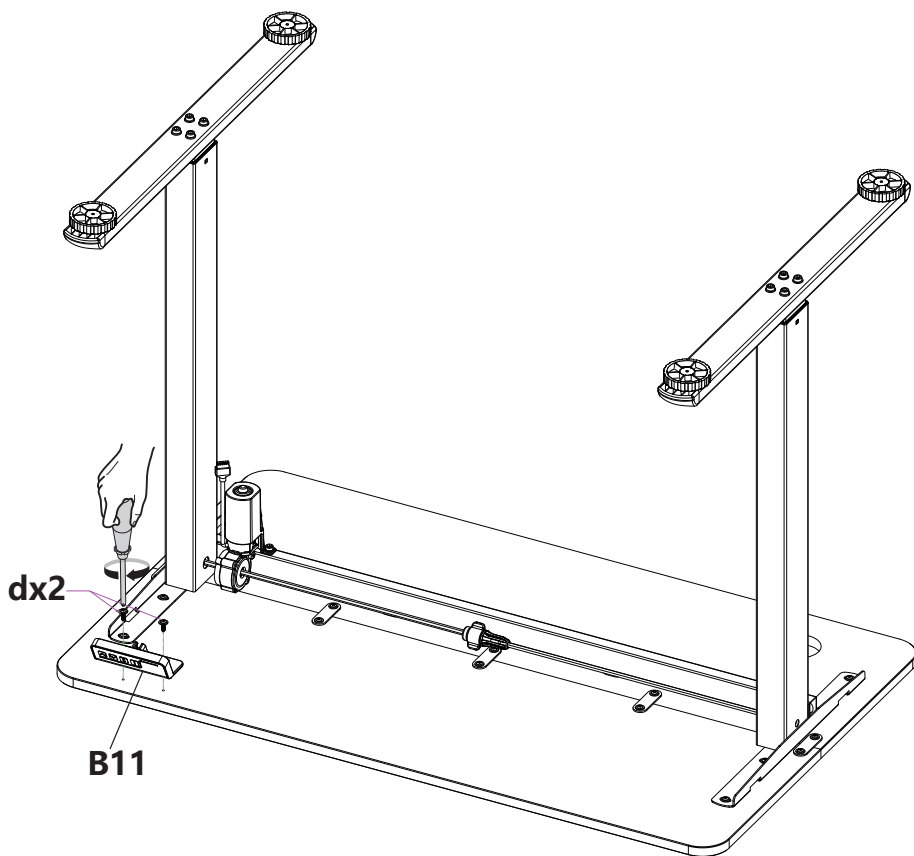


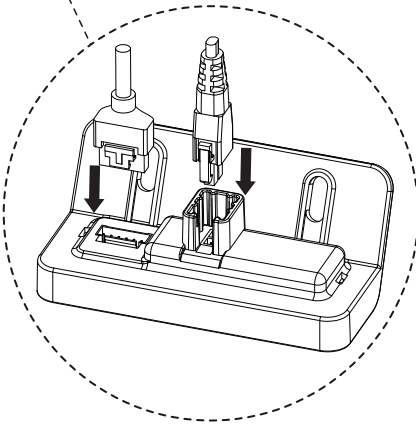
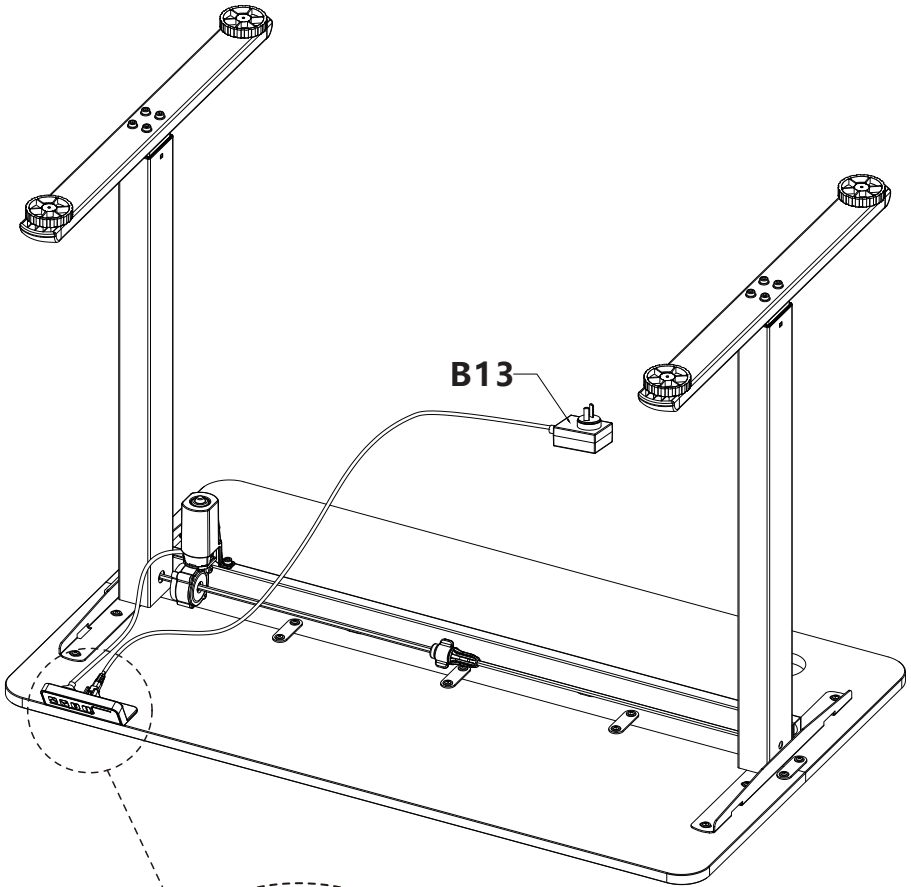
Turn the motor plastic housing (B10) slightly clockwise, align the holes on the housing with the reserved holes on the crossbar, and then secure it with 2 screws (a).

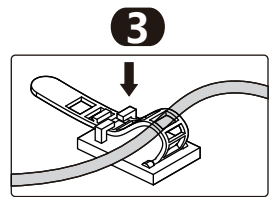
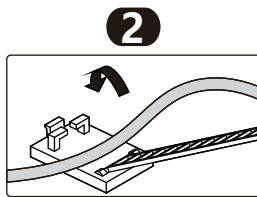
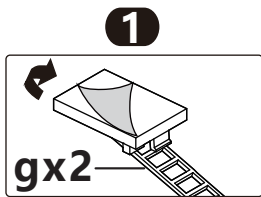
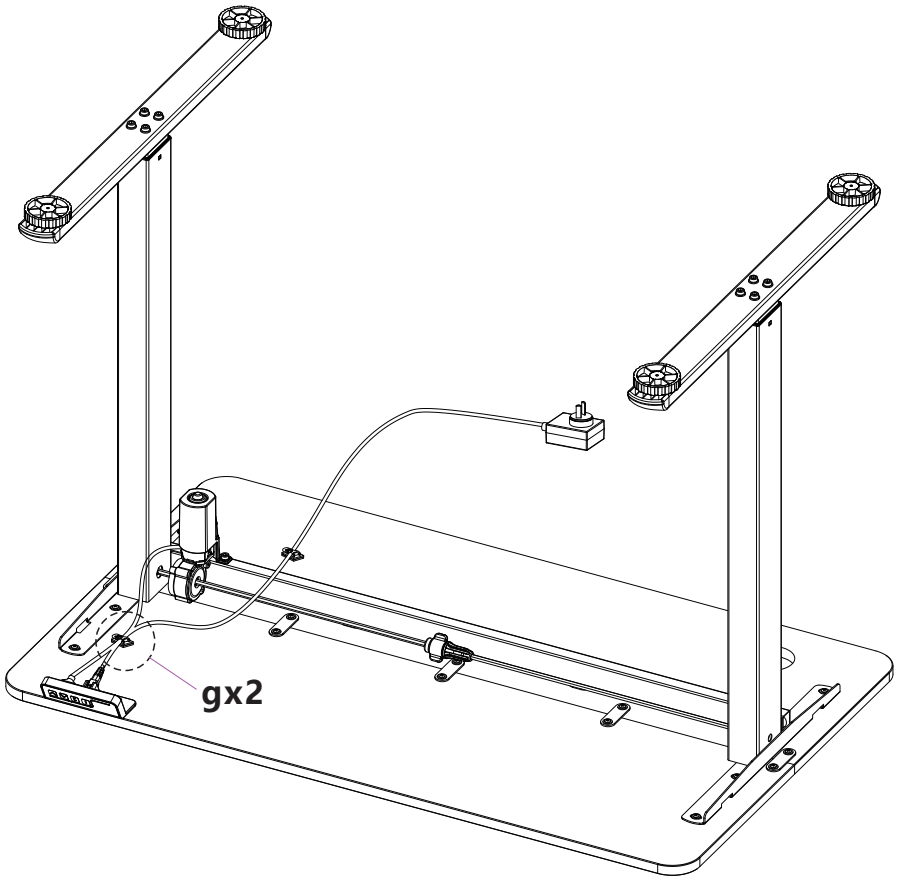


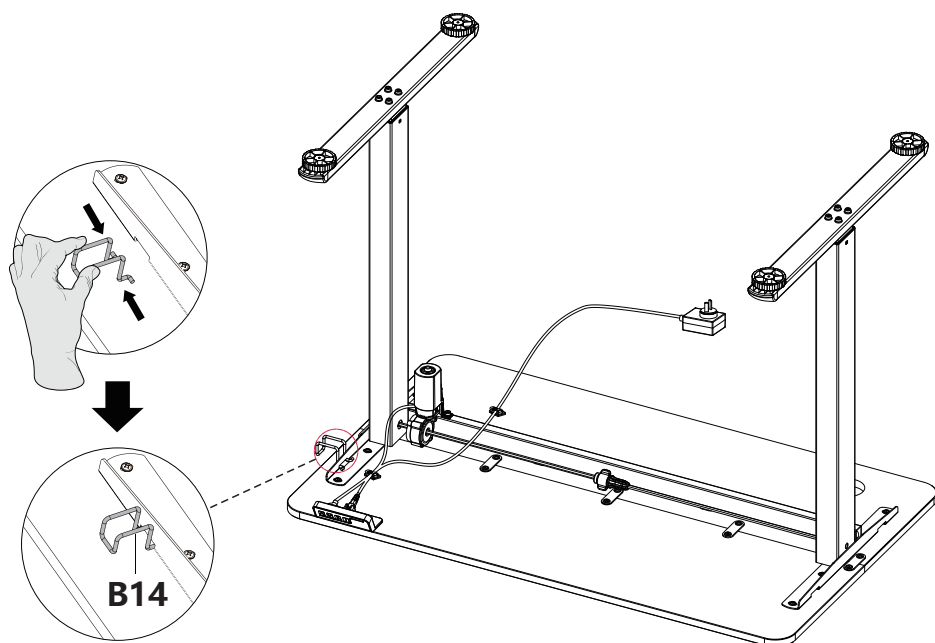


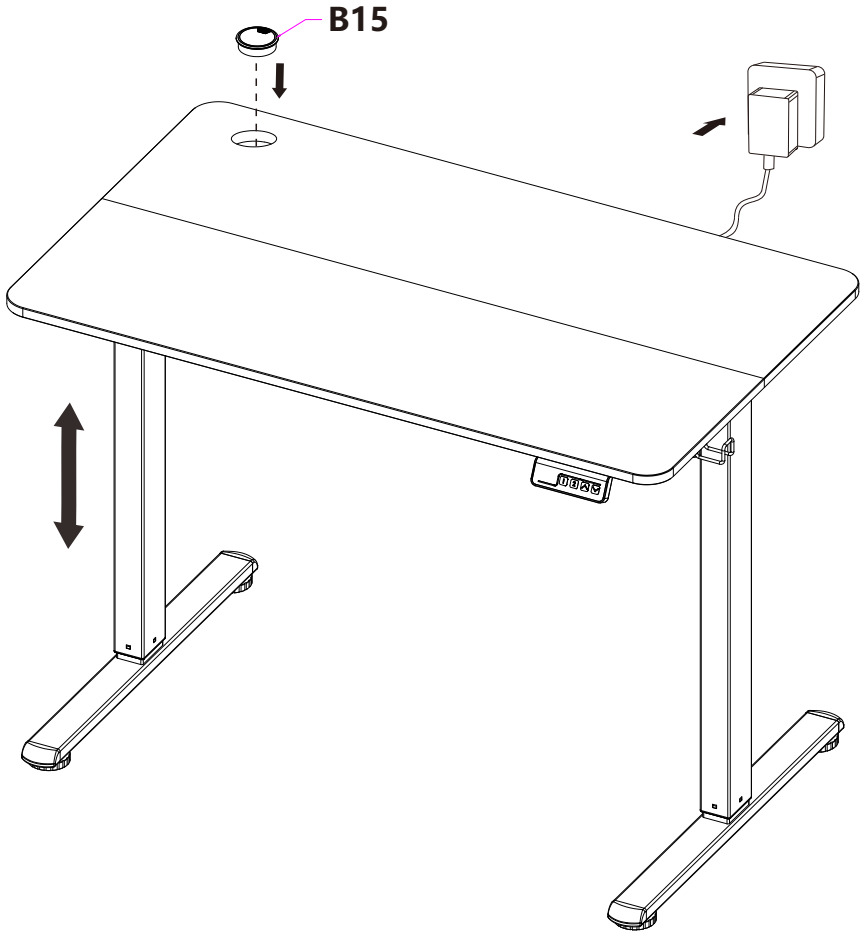
Make sure B1 and B2 Leg are the same height  
If not ,please insert the B8 Drive Rod into the B1 leg,  
them rotate the B8 Drive Rod to make B1=B2.











**If the left side doesn't go up/down when using the desk, go back to step 6-9. Make sure the drive rod is installed correctly.**

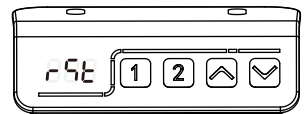
**IMPORTANT! You must Reset the desk prior to use:**

Press and hold the "▼" button on the Handset until the desk reaches its lowest height. Release the "▼" button.

Press and hold the "▼" button again for more than 3 seconds until "r 5E" is displayed. Release the "▼" button.

Press and hold the "▼" button until the desk lowers a little bit more, slightly rises and stops. Release the "▼" button. The handset will then display the current height.

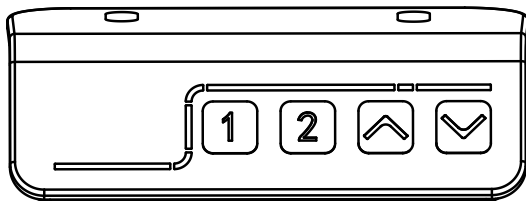
Your desk is now ready to use.



# EN

## Digital Control Panel For Electric Height Adjustable Desk

### User Guide



#### Lifting Function:

Press "↑" button, the desk will rise and stop automatically when it rises to the highest point.  
Press "↓" button, the desk will descend and stop automatically when it descends to the lowest point.  
Release the button and the desktop stops the current action.

#### Preset Memory Height Function:

Long press the digit "1" button for 3 seconds, and "G-1" is displayed, indicating that the current height is saved to the "1" button successfully. The same operation to digit "2" button.

#### Recall Memory Height Function:

Short press the digit "1" button to recall its corresponding height and automatically run the desktop to this height.  
The same operation to digit "2" button.

#### Desktop Reset:

When "Er1" is displayed or the desktop is at the lower limit position, press and hold the "↓" button for more than 3 seconds until "rset" is displayed and release the button. At this time, the system has entered the reset preparation state. Press and hold the "↓" button again, the desktop begins to descend to the bottom of the machine and rebound to a certain height. After reset, the lowest height is displayed, and then release the "↓" button.

#### Child Safety Lock:

Press and hold the "☒" button for more than 5 seconds to set the child safety lock. After the setting is successful, "Loc" will be displayed. At this time, all key operations are invalid, but the child lock can still be cancelled by pressing and holding the "☒" button for more than 5 seconds.

#### Anti-Collision Detection:

An advanced feature that helps you stop your desk from moving and reverse its movement slightly when the desk touches something.

#### Overheat Protection:

"hot" is displayed. If the desktop continuously rises and descends too frequently, desk motor will overheat. In order to avoid damage to the desk motor, desk's height adjustment will be disable for around 18 minutes.

#### Motor Abnormal Protection:

When "Er1" is displayed, please power off first, check and ensure that the connection between the motor and the controller is reliable, then power on again and start reset procedure.

### Setup Menu:

Long press “**1**” button for 20 seconds, and the system enters the setup menu with 7 settings available to choose from:

1. Set minimum height: The foot length within desk’s adjustment range is 1 cm, and desk’s minimum height shall be at least 10 cm shorter than its maximum height.
2. Set maximum height: The foot length within desk’s adjustment range is 1 cm, and desk’s maximum height shall be at least 10 cm taller than its minimum height.
3. Sensitivity setting for anti-collision protection (upward adjustment): ranging from U-0 to U-9, where U-0 represents the protection disabled and U-9 represents the maximum sensitivity.
4. Sensitivity setting for anti-collision protection (downward adjustment): ranging from d-0 to d-9, where d-0 represents the protection disabled and d-9 represents the maximum sensitivity.
5. Display settings (decimal point): F-0 represents the height value will not be displayed with the decimal point, while F-1 represents it will.
6. Display settings (unit system): L-0 represents desk height in metric system, and L-1 represents it in imperial system with the decimal point displayed.

You may press and hold “**1**” shortly to switch between the 7 settings; press on “**↕**” or “**↕**” to perform settings respectively; press and hold “**1**” for no less than 5 seconds until the “**888**” is displayed to have current setting saved.



# Digitales Bedienfeld für elektrisch höhenverstellbaren Schreibtisch

## Benutzerhandbuch

### Hebefunktion:

Drücken Sie die Taste “**↕**” und der Tisch fährt nach oben und hält automatisch an, wenn er seine höchste Position erreicht hat.

Drücken Sie die Taste “**↕**” und der Tisch fährt nach unten und hält automatisch an, wenn er seine unterste Position erreicht hat.

Wenn Sie die Taste loslassen, hört der Schreibtisch mit seiner aktuellen Bewegung auf.

### Eine Position speichern:

Halten Sie die digitale Taste “**1**” 3 Sekunden lang gedrückt, und “**S-1**” wird angezeigt, was bedeutet, dass die aktuelle Höhe erfolgreich auf der Taste “**1**” gespeichert wurde. Der gleiche Vorgang gilt auch für die Taste “**2**”.

### Eine gespeicherte Position aufrufen:

Drücken Sie kurz die Zifferntaste “**1**”, um die entsprechende Position aufzurufen und die Tischplatte automatisch auf diese Höhe zu fahren.

Die Bedienung der Zifferntaste “**2**” ist genau dieselbe wie die der Taste “**1**”.

### Tischplatte zurücksetzen:

Wenn “**ER1**” angezeigt wird oder sich die Tischplatte in der unteren Endposition befindet, halten Sie die Taste “**↕**” länger als 3 Sekunden gedrückt, bis “**RST**” angezeigt wird und lassen Sie die Taste los. Zu diesem Zeitpunkt bereitet sich das System auf das Zurücksetzen vor. Halten Sie die Taste “**↕**” erneut gedrückt, und die Tischplatte beginnt auf den Boden der Maschine zu fallen und auf eine bestimmte Höhe zurückzufahren. Nach dem Zurücksetzen wird die niedrigste Höhe angezeigt und dann lassen Sie die Taste “**↕**” los.

### Kindersicherung:

Halten Sie die Taste “**↕**” länger als 5 Sekunden gedrückt, um die Kindersicherung zu aktivieren. Nach erfolgreicher Einstellung wird “**LOC**” angezeigt. Zu diesem Zeitpunkt sind alle Tastenbedienungen ungültig, jedoch kann die Kindersicherung immer noch deaktiviert werden, indem Sie die Taste “**↕**” länger als 5 Sekunden gedrückt halten. Nach erfolgreicher Deaktivierung wird die normale Anzeige wiederhergestellt.

### Kollisionsschutz:

Bei der Bewegung der Tischplatte stoppt der Schreibtisch sofort, wenn es zu einer Kollision, einer Vibration oder einer Tischneigung kommt.

### Überhitzungsschutz:

“hot” wird angezeigt. Wenn sich die Tischplatte zu häufig hebt und senkt, wird sie überhitzt. Um Schäden an der Bewegungsfunktion zu vermeiden, wird der Hebevorgang innerhalb von 18 Minuten untersagt.

### Motorfehlerschutz:

Wird “ER1” angezeigt, schalten Sie bitte zuerst das Gerät aus und überprüfen Sie, ob die Verbindung zwischen dem Motor und dem Steuergerät zuverlässig ist. Schalten Sie es dann wieder ein und starten Sie den Reset-Vorgang.

### Einstellungsmenü:

Drücken Sie gleichzeitig die Tasten “1”/“2” für 20 Sekunden, und dann wird das Einstellungsmenü vom System aufgerufen. Danach blinkt der Displayinhalt. Das Menü enthält 7 Items:

1. Einstellung der unteren Grenzhöhe: Die Schrittlänge beträgt 1 cm und der Bereich umfasst den gesamten Prozess, jedoch sollte sie mindestens 10 cm kleiner als die obere Grenzhöhe sein.
2. Einstellung der oberen Grenzhöhe: Die Schrittlänge beträgt 1 cm und der Bereich umfasst den gesamten Prozess, jedoch sollte sie mindestens 10 cm größer als die untere Grenzhöhe sein.
3. Einstellung der Basishöhe: Schrittlänge 1cm, Bereich 0 ~ 30cm
4. Einstellung der Antikollisionsempfindlichkeit des Uplinks: Der Bereich ist u-0 ~ u-9, wobei u-0 ausgeschaltet und u-9 die höchste Empfindlichkeit ist.
5. Einstellung der Antikollisionsempfindlichkeit des Downlinks: Der Bereich ist d-0 ~ d-9, wobei d-0 ausgeschaltet und d-9 die höchste Empfindlichkeit ist.
6. Einstellung der Dezimalpunktanzeige: F-0 bedeutet, dass kein Dezimalpunkt angezeigt wird, und F-1 bedeutet, dass Dezimalpunkt angezeigt wird.
7. Einstellung der Anzeigeeinheit: L-0 für metrische Anzeige, L-1 für imperiale Anzeige, und der Dezimalpunkt wird zwangsweise angezeigt.

Drücken Sie gleichzeitig kurz auf “1”/“2”, um zwischen den Items 1 ~ 7 umzuschalten.

Drücken Sie kurz auf “☒”/“☑”, um den Menüinhalt zu ändern.

Drücken Sie gleichzeitig länger als 5 Sekunden auf “1”/“2”. Wenn 888 angezeigt wird, bedeutet das, dass die Veränderung des Menüs vom System gespeichert wurde.

## **FR** Panneau De Commande Numérique Pour Bureau Electrique A Hauteur Réglable Guide de l'Utilisateur

### Fonction de levage :

Appuyez sur le bouton “☒”, le bureau se lève et s'arrête automatiquement lorsqu'il atteint son point le plus haut.

Appuyez sur le bouton “☑”, le bureau descend et s'arrête automatiquement lorsqu'il descend au point le plus bas.

Relâchez le bouton et le bureau arrête l'action en cours.

### Fonction de mémoire de hauteur prédéfinie :

Appuyez longuement sur le bouton “1” pendant 3 secondes, et “S-1” s'affiche, indiquant que la hauteur actuelle est enregistrée avec succès sur le bouton “1”. La même opération pour le bouton “2”.



### Procédure de réinitialisation :

Appuyez brièvement sur la touche numérique “1” pour appeler sa hauteur correspondante et faire fonctionner automatiquement le bureau à cette hauteur. Le fonctionnement de la touche numérique “2” est exactement le même que celui de la touche “1”.

### Réinitialisation du bureau:

Lorsque “ER1” est affiché ou que le bureau est en position de limite inférieure, appuyez sur le bouton “☑” pendant plus de 3 secondes jusqu'à ce que “RST” soit affiché et relâchez le bouton. À ce moment-là, le système est entré dans l'état de préparation à la réinitialisation. Appuyez et maintenez le bouton “☑” à nouveau, le bureau commence à tomber au fond de la machine et rebondit à une certaine hauteur. Après la réinitialisation, la hauteur la plus basse s'affiche, puis relâchez le bouton “☑”.

### **Verrouillage enfant:**

Appuyez sur le bouton "" et maintenez-le enfoncé pendant plus de 5 secondes pour régler la sécurité enfant. Une fois le réglage effectué, "**LOC**" s'affiche. A ce moment-là, toutes les opérations sur les touches ne sont pas valables, mais la sécurité enfant peut être annulée en appuyant sur le bouton "" pendant plus de 5 secondes. Une fois l'annulation réussie, l'affichage normal est rétabli.

### **Protection anti-collision :**

Lors du déplacement du bureau, le bureau s'arrête immédiatement en cas de collision, de vibration ou d'inclinaison du bureau.

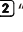
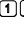
### **Protection contre la surchauffe :**

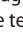


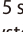

L'indication "**hot**" (chaud) s'affiche. Si le bureau se lève et s'abaisse trop fréquemment, il surchauffera. Afin d'éviter d'endommager le mouvement, l'opération de levage sera interdite dans les 18 minutes.

### **Protection contre les anomalies du moteur :**

Lorsque "**ER1**" s'affiche, veuillez d'abord mettre en arrêt, vérifier et vous assurer que la connexion entre le moteur et le contrôleur est fiable, puis remettre sous tension et lancer la procédure de réinitialisation.

### **Menu de configuration:**

Appuyez sur le bouton "" pendant 20 secondes en même temps, et le système entre dans le menu de configuration. Après l'entrée, le contenu de l'écran s'efface. Le menu comporte 7 éléments :

1. Réglage de la hauteur limite inférieure : la longueur de l'étape est de 1 cm et la gamme est le processus entier, mais il doit être au moins 10 cm plus petit que la hauteur limite supérieure.
2. Réglage de la hauteur de la limite supérieure : la longueur du pas est de 1 cm, et la plage correspond à l'ensemble du processus, mais elle doit être supérieure d'au moins 10 cm à la hauteur de la limite inférieure.
3. Réglage de la hauteur de la base : longueur du pas de 1 cm, plage de 0 à 30 cm.
4. Réglage de la sensibilité anti-collision de la liaison montante : la plage est de u-0 ~ u-9, dans laquelle u-0 signifie "en arrêt" et u-9 signifie "le plus sensible".
5. Réglage de la sensibilité anti-collision de la liaison descendante : plage d-0 ~ D-9, où d-0 signifie "en arrêt" et D-9 signifie "le plus sensible".
6. Réglage de l'affichage du point décimal : F-0 signifie qu'aucun point décimal n'est affiché, et F-1 signifie que le point décimal est affiché.
7. Réglage de l'unité d'affichage : L-0 est un affichage métrique, L-1 est un affichage anglais, et le point décimal sera forcé d'être affiché. En même temps, appuyez brièvement sur "" pour afficher circulairement entre les menus 1 ~ 7. Appuyez brièvement sur "" pour modifier le contenu du menu. En même temps, appuyez longuement sur "" pendant plus de 5 secondes. Après l'affichage de 888, cela signifie que le contenu de la modification du menu est enregistré par le système.