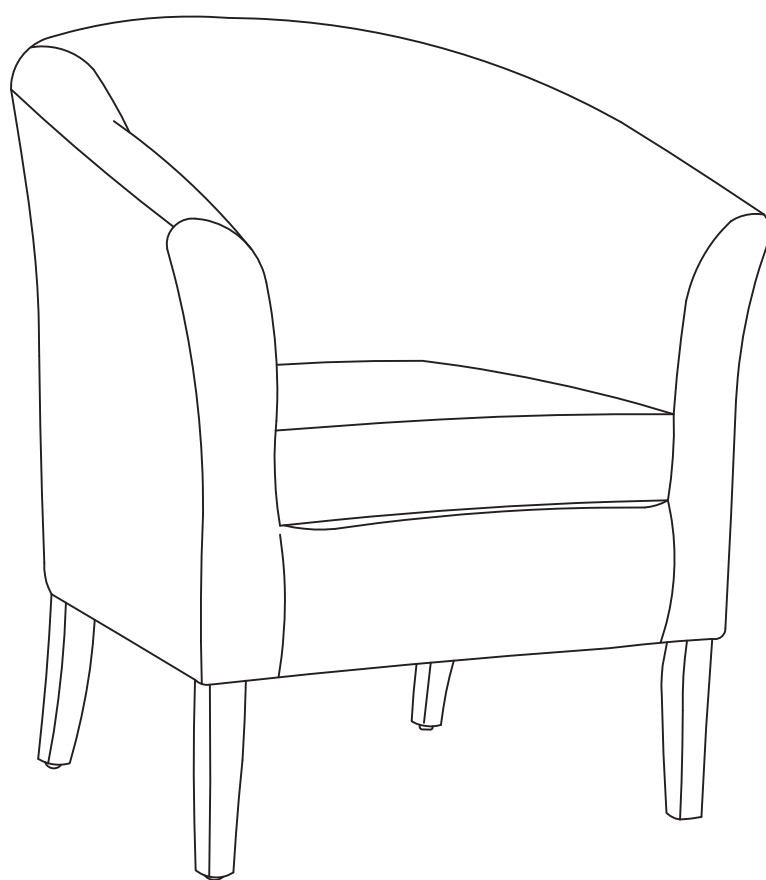


CLUB CHAIR
FAUTEUIL CLUB
SILLA CLUB



We are here to help!

Before you return it - contact us.

We do our best to insure that your furniture arrives in excellent condition. In the event that a part is damaged or missing, WE will be happy to provide you with replacement parts, at no charge, within 30 days of purchase, providing the parts are available in our warehouse and the item purchased is part of our current inventory. In order to receive spare parts, at no charge, you must provide proof of purchase within 30 days.

Nous sommes là pour vous aider!

Avant de retourner le produit, veuillez communiquer avec nous.

Nous faisons tout en notre pouvoir pour que vous receviez votre meuble en parfait état. Toutefois, si une pièce est endommagée ou manquante, se fera un plaisir de vous envoyer gratuitement la pièce de rechange, dans les 30 jours suivant l'achat, à condition que nous ayons la pièce en stock et que le produit acheté fasse partie de notre inventaire courant. Afin de recevoir gratuitement la pièce de rechange, vous devez fournir une preuve d'achat dans un délai de 30 jours.

¡Estamos aquí para ayudarle!

Antes de regresar el producto, comuníquese con nosotros.

Hacemos todo lo posible para que su mobiliario se le entregue en excelentes condiciones. En caso de que falte una pieza o esté dañada, le enviará con gusto la pieza de repuesto sin ningún costo dentro de los 30 días posteriores a la compra, siempre y cuando tengamos en existencia las piezas en nuestros almacenes y que el artículo comprado forme parte de nuestro inventario actual. Para recibir piezas de repuesto, sin costo adicional, debe enviarnos el comprobante de compra dentro de los 30 días después de la compra.

Part list / Liste des pièces / Lista de piezas

SPARE PARTS - available for replacement

PIÈCES DE RECHANGE - disponibles pour remplacement

PIEZAS DE REPUESTO - disponibles para remplazo

Front leg / Pied avant / Pata delantera	02
Back leg - left / Pied arrière gauche / Pata trasera izquierda	01
Back leg - right / Pied arrière droit / Pata trasera derecha	01
Hardware pack / Paquet contenant la quincaillerie / Juego de herramientas	01

Front leg / Pied avant / Pata delantera	02
Back leg - left / Pied arrière gauche / Pata trasera izquierda	01
Back leg - right / Pied arrière droit / Pata trasera derecha	01
Hardware pack / Paquet contenant la quincaillerie / Juego de herramientas	01

Front leg / Pied avant / Pata delantera	02
Back leg - left / Pied arrière gauche / Pata trasera izquierda	01
Back leg - right / Pied arrière droit / Pata trasera derecha	01
Hardware pack / Paquet contenant la quincaillerie / Juego de herramientas	01

Front leg / Pied avant / Pata delantera	02
Back leg - left / Pied arrière gauche / Pata trasera izquierda	01
Back leg - right / Pied arrière droit / Pata trasera derecha	01
Hardware pack / Paquet contenant la quincaillerie / Juego de herramientas	01

Front leg / Pied avant / Pata delantera	02
Back leg - left / Pied arrière gauche / Pata trasera izquierda	01
Back leg - right / Pied arrière droit / Pata trasera derecha	01
Hardware pack / Paquet contenant la quincaillerie / Juego de herramientas	01

Front leg / Pied avant / Pata delantera	02
Back leg - left / Pied arrière gauche / Pata trasera izquierda	01
Back leg - right / Pied arrière droit / Pata trasera derecha	01
Hardware pack / Paquet contenant la quincaillerie / Juego de herramientas	01

Front leg / Pied avant / Pata delantera	02
Back leg - left / Pied arrière gauche / Pata trasera izquierda	01
Back leg - right / Pied arrière droit / Pata trasera derecha	01
Hardware pack / Paquet contenant la quincaillerie / Juego de herramientas	01

Front leg / Pied avant / Pata delantera	02
Back leg - left / Pied arrière gauche / Pata trasera izquierda	01
Back leg - right / Pied arrière droit / Pata trasera derecha	01
Hardware pack / Paquet contenant la quincaillerie / Juego de herramientas	01

Front leg / Pied avant / Pata delantera	02
Back leg - left / Pied arrière gauche / Pata trasera izquierda	01
Back leg - right / Pied arrière droit / Pata trasera derecha	01
Hardware pack / Paquet contenant la quincaillerie / Juego de herramientas	01

Front leg / Pied avant / Pata delantera	02
Back leg - left / Pied arrière gauche / Pata trasera izquierda	01
Back leg - right / Pied arrière droit / Pata trasera derecha	01
Hardware pack / Paquet contenant la quincaillerie / Juego de herramientas	01

Front leg / Pied avant / Pata delantera	02
Back leg - left / Pied arrière gauche / Pata trasera izquierda	01

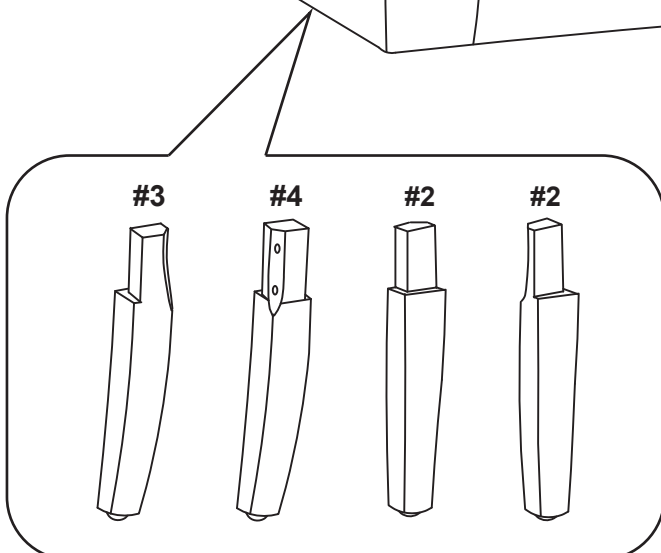
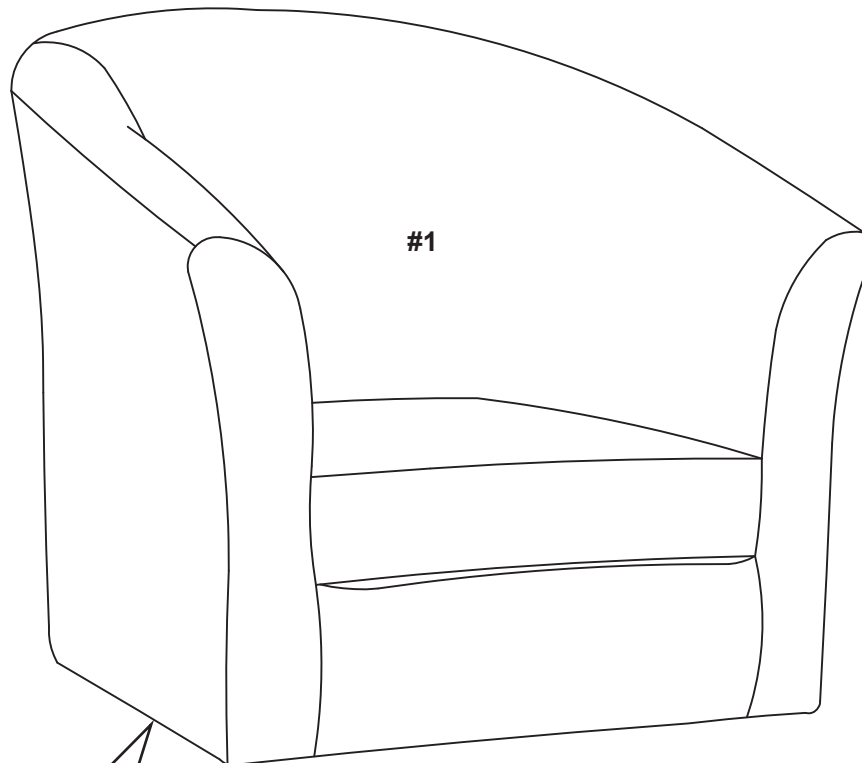
Back leg - right / Pied arrière droit / Pata trasera derecha	01
Hardware pack / Paquet contenant la quincaillerie / Juego de herramientas	01
Front leg / Pied avant / Pata delantera	01
Back leg - left / Pied arrière gauche / Pata trasera izquierda	01
Back leg - right / Pied arrière droit / Pata trasera derecha	01
Hardware pack / Paquet contenant la quincaillerie / Juego de herramientas	01
Front leg / Pied avant / Pata delantera	02
Back leg - left / Pied arrière gauche / Pata trasera izquierda	01
Back leg - right / Pied arrière droit / Pata trasera derecha	01
Hardware pack / Paquet contenant la quincaillerie / Juego de herramientas	01

SPARE PARTS - not available for replacement
PIÈCES DE RECHANGE - non disponibles pour remplacement
PIEZAS DE REPUESTO - no disponibles para remplazo

Seat / Siège / Asiento	01
Seat / Siège / Asiento	01
Seat / Siège / Asiento	01
Seat / Siège / Asiento	01
Seat / Siège / Asiento	01
Seat / Siège / Asiento	01
Seat / Siège / Asiento	01
Seat / Siège / Asiento	01
Seat / Siège / Asiento	01

Seat / Siège / Asiento	01
Seat / Siège / Asiento	01
Seat / Siège / Asiento	01
Seat / Siège / Asiento	01
Seat / Siège / Asiento	01

Part list / Liste des pièces / Lista de piezas



**Note: Legs #2 & #3 & #4 stored underneath.
 Note: Pieds #2 & #3 & #4 entreposés dessous.
 Nota: Patas #2 & #3 & #4 incluidas dentro.**

Hardware list / Liste des pièces / Lista de piezas

A	Bolt (5/16"x60mm) / Boulon / Perno		08
B	Flat washer / Rondelle plate / Arandela plana		08
C	Spring washer / Rondelle à ressort / Arandela de muelle		08

***** Note:** Find the label of "Hardware Enclosed" on one of the carton corner then follow the red ribbon to get the hardware bag.

***** Remarque:** Repérez l'étiquette «Quincaillerie Incluse» sur le coin de la boîte, puis suivez le ruban rouge pour récupérer le sac contenant la quincaillerie.

***** Nota:** Busque la etiqueta "Ferretería Incluida" en una de las esquinas de la caja, luego siga la cinta roja para recuperar la bolsa que contiene la tornillería.

Tools required / Outils requis / Herramientas requeridas

Allen key / Clé hexagonale / Llave allen		Supplied / Fourni / Incluido
---	---	-------------------------------------

IMPORTANT:

1. Do not tighten bolts completely until all bolts are completely lined up and inserted into holes / nuts.
2. Do not over tighten screws and bolts to avoid stripping.
3. Please use hand tools to assemble this product. Do not use power tools.
4. For ease of assembly, two adults are recommended.

IMPORTANT:

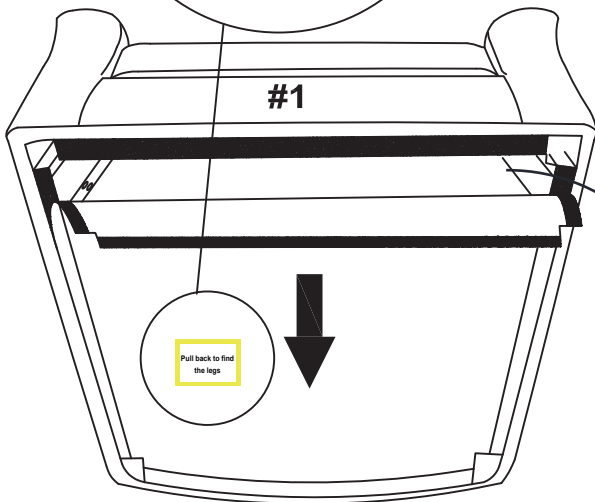
1. Ne serrez pas complètement les boulons jusqu'à ce que tous les boulons soient complètement alignés et insérés dans les trous / écrous.
2. Ne pas trop serrer les vis et les boulons pour éviter d'endommager les filets.
3. Utilisez des outils à main pour assembler ce produit. N'utilisez pas d'outils électriques.
4. L'assemblage par deux adultes est recommandé.

IMPORTANTE:

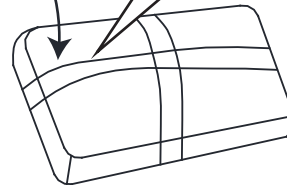
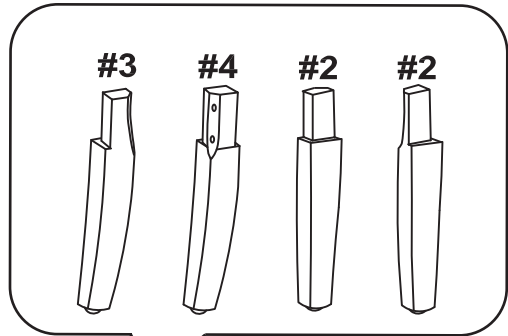
1. No apriete completamente los pernos hasta que todos los tornillos estén alineados completamente y se inserten en los agujeros / tuercas.
2. No apriete demasiado los tornillos y los pernos para evitar dañar los filetes.
3. Utilice herramientas de mano para montar este producto. No utilice herramientas eléctricas.
4. Se recomienda el montaje por dos adultos.

1.

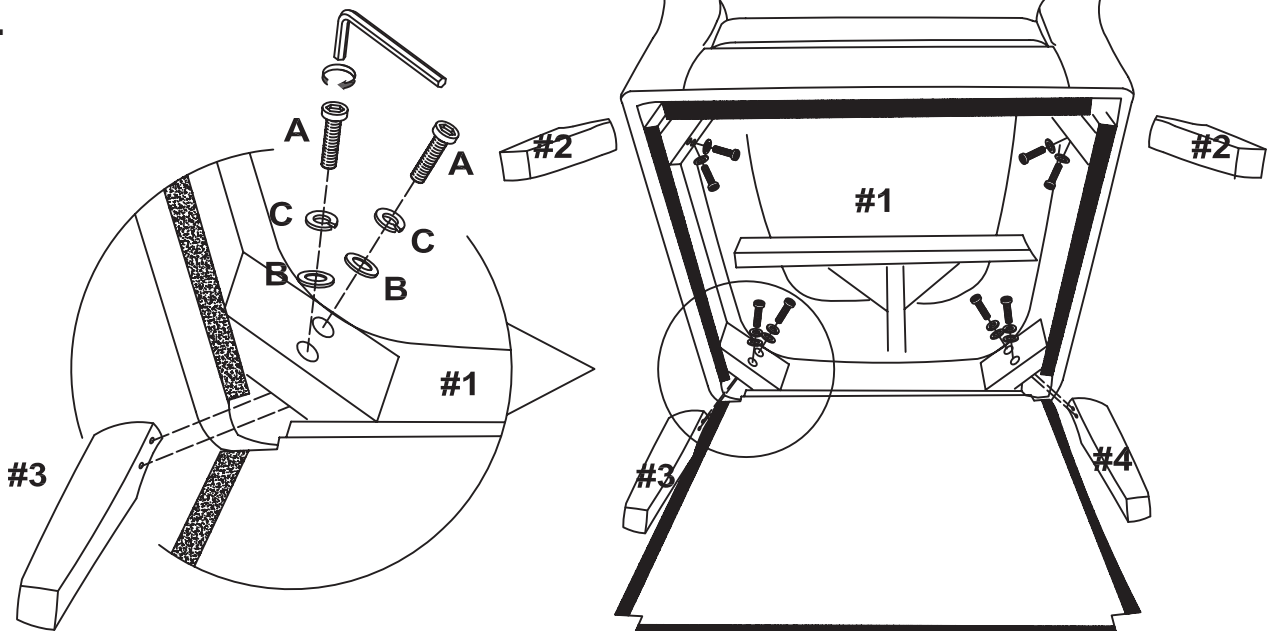
Pull back to find the legs
 Tirer pour trouver les pieds
 Retirar para encontrar las patas

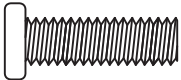




Note: Legs #2 & #3 & #4 stored underneath.
 Note: Pieds #2 & #3 & #4 entreposés dessous.
 Nota: Patas #2 & #3 & #4 incluidas dentro.

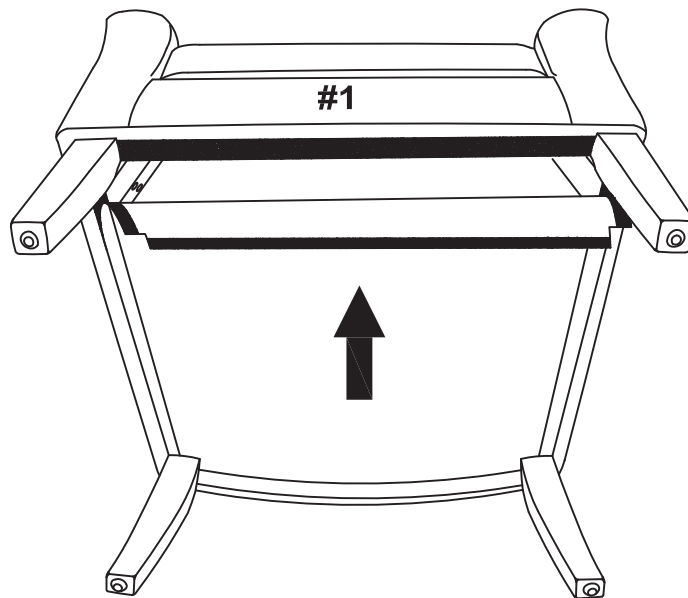


2.

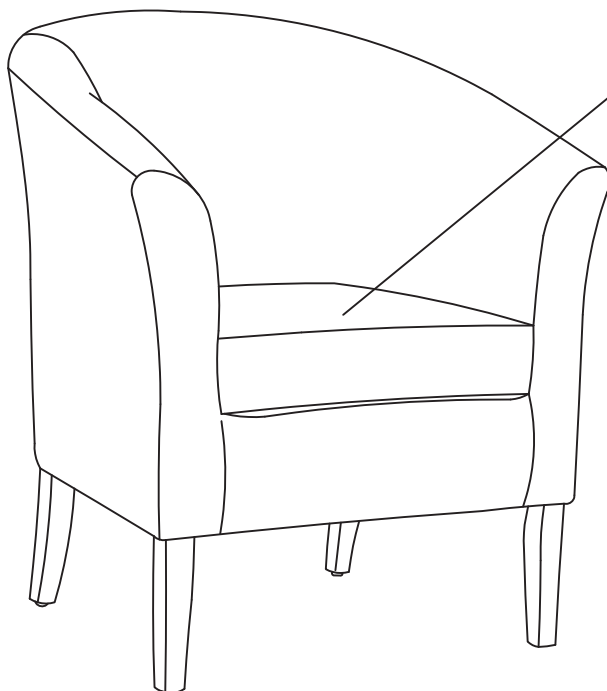


A		08
B		08
C		08

3.



4.



Maximum Weight 225 lbs
Poids maximum: 225 lb (102 kg)
Peso máximo: 225 lb (102 kg)

LIMITED 6 MONTHS WARRANTY

GARANTIE LIMITÉE DE 6 MOIS

GARANTÍA LIMITADA DE 6 MESES

WHAT IS COVERED

This product is covered under our manufacturer's 6 months limited warranty. To ensure your complete satisfaction, this warrants to the original purchaser that the supplied item is free from defects in material and workmanship, as of the date of purchase, and that it will, under normal use and proper care, remain so for six months after the date of purchase.

Replacement of missing or initially defective parts will be sent, at no charge, for a period of 30 days from the date of purchase with valid proof of purchase providing the parts are available in our warehouse and the item purchased is part of our current inventory.

WHAT IS NOT COVERED

It remains the customer's responsibility for freight and packaging charges to and from the customer service center. Labor and material charges to remove or replace parts under this warranty are not covered.

This warranty does not cover: Furniture used for commercial purposes, failures caused by improper installation assembly or by improper care, unreasonable or abusive use, freeze damage, acts of God, rust, purchased parts or return freight and packaging charges. Proof of purchase (dated register receipt) is required for warranty claims.

QU'EST-CE QUI EST COUVERT

Ce produit est couvert sous une garantie limitée de 6 mois offerte par le fabricant. Afin d'assurer votre entière satisfaction, cela garantit à l'acheteur original que le produit fourni est exempt de défauts de matériaux et de fabrication à compter de la date d'achat, et ce, sous des conditions d'utilisation normales et de soins adéquats, valide pendant six mois après la date d'achat.

Le remplacement de pièces manquantes ou défectueuses dès le départ sera envoyé, sans frais, pour une période de 30 jours suivant la date d'achat avec une preuve d'achat valide pourvu que les pièces soient disponibles dans notre entrepôt et que l'article acheté fait partie de notre inventaire actuel.

QU'EST-CE QUI N'EST PAS COUVERT

Il y a de la responsabilité du client de couvrir les frais de transport et d'emballage vers et à partir du centre de service après-vente. Les frais de la main-d'œuvre et des matériaux pour retirer les pièces ou les remplacer sous cette garantie ne sont pas couverts.

Cette garantie ne couvre pas : les meubles utilisés à des fins commerciales, les défaillances causées par un mauvais assemblage ou entretien (sans dépasser les limites de poids), l'utilisation déraisonnable ou abusive, les dommages causés par le gel, la rouille, les frais de transport et d'emballage pour des pièces achetées ou retournées. Une preuve d'achat (reçu de caisse daté) est requise pour les réclamations sous garantie.

QUÉ ESTÁ CUBIERTO

Este producto está cubierto por la garantía limitada de 6 meses de nuestro fabricante. Para asegurar su total satisfacción, ésta garantiza al comprador original que el artículo proporcionado se encuentra libre de defectos materiales y de fabricación, a partir de la fecha de compra, y que permanecerá en tal estado, sometido a un uso normal y cuidados adecuados, durante los seis meses posteriores a la fecha de la compra.

Las partes faltantes o que presenten defectos al inicio de ese periodo de tiempo serán enviadas sin cargo, durante un lapso de 30 días a partir de la fecha de compra, mediante la presentación de un comprobante de compra válido, siempre que las partes estén disponibles en nuestro almacén y el artículo adquirido sea parte de nuestro inventario actual.

QUÉ NO ESTÁ CUBIERTO

El cliente asumirá los costos de flete y empaque hacia y desde el centro de servicio de cliente. Los cargos de material y mano de obra para extraer o reemplazar partes en el marco de la garantía no están cubiertos.

Esta garantía no cubre: muebles utilizados con fines comerciales, fallas causadas por montaje de instalación inadecuados o uso indebido (se recomienda no exceder los límites de peso), uso no razonable o abusivo, daños por congelación, oxidación, partes compradas, flete de devolución y cargos de empaque. Se exigirá el comprobante de compra (la factura de registro con fecha) para hacer valer la garantía.