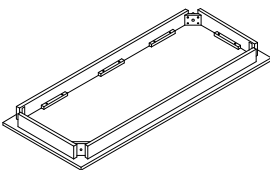

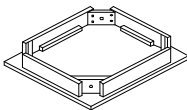



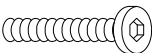



INSTRUCTIONS D'ASSEMBLAGE  
ASSEMBLY INSTRUCTIONS

**IDENTIFICATION DES PIÈCES**  
**PARTS IDENTIFICATION**

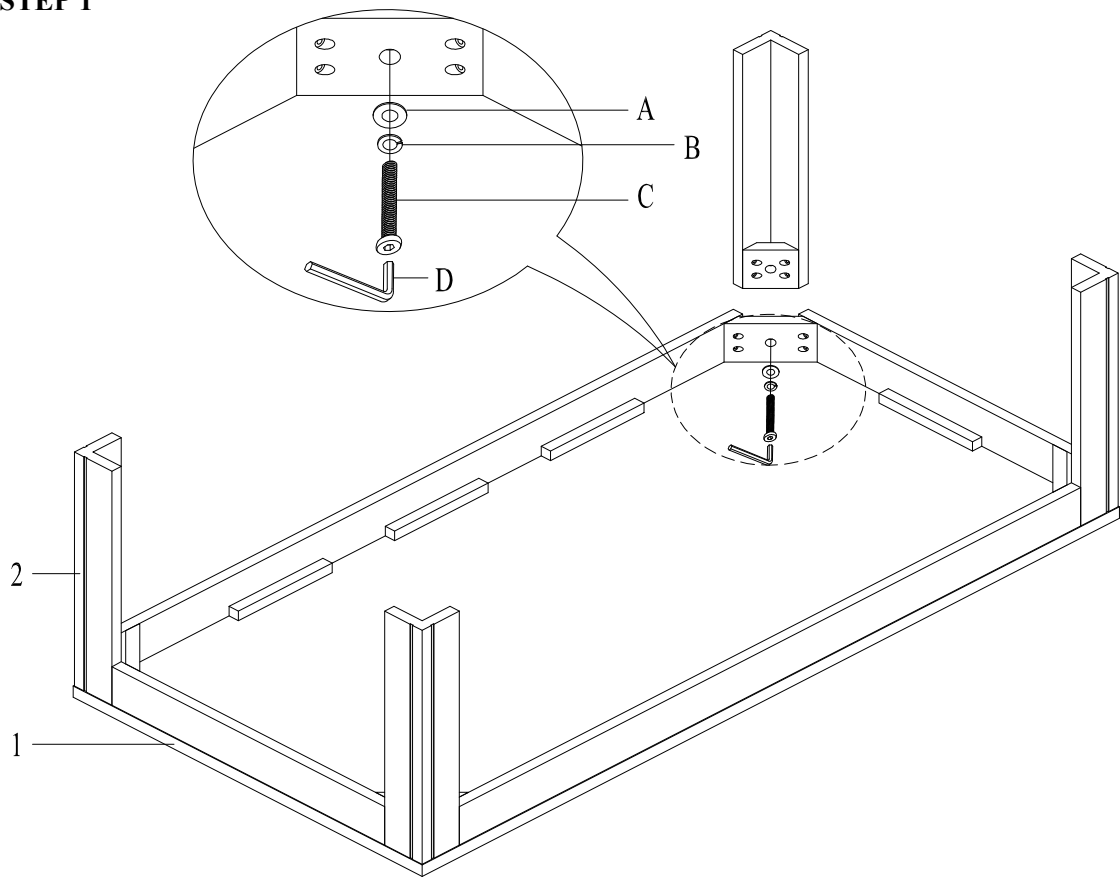
1		DESSUS DE TABLE (GRANDE) TABLE TOP (BIG)	1MC / PC
2		PATTE (COURT) LEG (SHORT)	4MCX / PCS
3		DESSUS DE TABLE (PETITE) TABLE TOP (SMALL)	2MCX / PCS
4		PATTE (LONG) LEG (LONG)	8MCX / PCS

**IDENTIFICATION DES PIÈCES DE MONTAGE**  
**HARDWARE IDENTIFICATION**

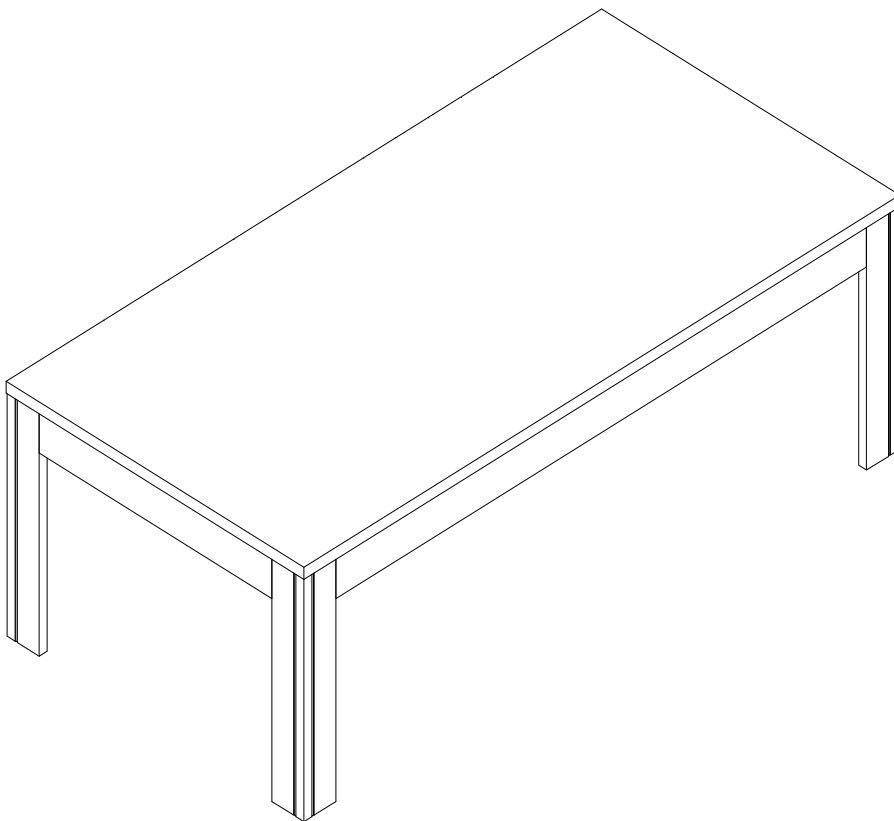
A		Ø 5/16X22mm	12MCX / PCS
B		Ø 5/16	12MCX / PCS
C		Ø 5/16X2-1/4"	12MCX / PCS
D		5mm	1MC / PC

INSTRUCTIONS D'ASSEMBLAGE  
ASSEMBLY INSTRUCTIONS

ÉTAPE / STEP 1

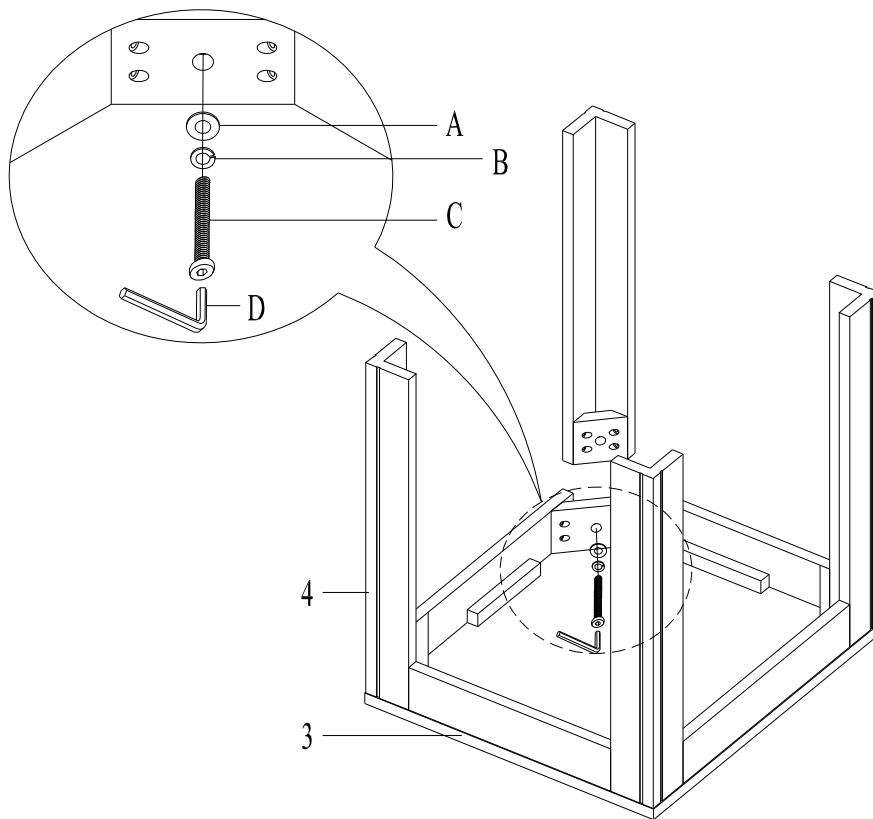


ÉTAPE / STEP 2



INSTRUCTIONS D'ASSEMBLAGE  
ASSEMBLY INSTRUCTIONS

ÉTAPE / STEP 3



ÉTAPE / STEP 4

