

Armacost RibbonFlex **PRO** Outdoor Multicolor LED Tape Light

Installing tape lighting is an easy DIY project. However, basic wiring skills and tools for stripping, splicing, and connecting wires are required.

IMPORTANT

- Use only with low-voltage constant voltage DC power supplies. *Never connect LED tape light directly to 120-volt household power.*
- Do not power LED tape while coiled on reel, as the LEDs will overheat. *The mounting surface will act as a heat sink to dissipate heat.*
- Never connect more than one power supply to a run of LED lighting.
- Do not install tape light where it can come in direct contact with water. Do not use long term in high humidity environments.
- Use certified CL2 or better cabling for wire runs inside walls.
- Do not install low-voltage DC wiring in the same runs as 120-volt AC power.

All wiring must be in accordance with national and local electrical codes, low-voltage Class 2 circuit. If you are unclear as to how to install and wire this product, consult a qualified professional.

Planning

RibbonFlex LED lighting is designed for indirect lighting applications. The LEDs themselves are not intended to be seen directly by the eye. Every installation is unique, and the desired lighting effect is based primarily upon personal preference. Installation location, wall colors, mounting angles, and the light's reflection off walls, surfaces, and objects will affect the final lighting appearance. Subtle adjustments to the positioning and angle of the LED tape can greatly impact the overall lighting effect.

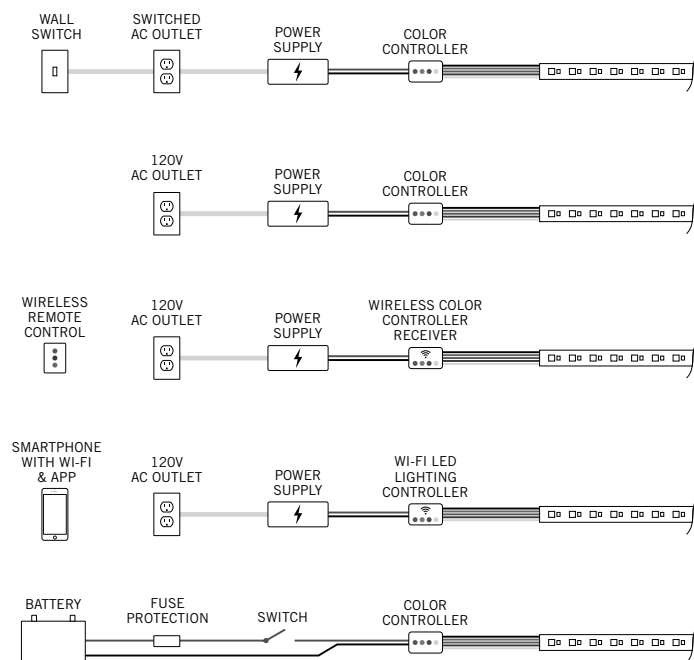
Choosing a color controller

A color controller is required for RibbonFlex multi-color LED lighting. Color controllers blend the light from the LED chipsets allowing you to create custom colors and color-changing effects. The color controller will also work as a dimmer and function as an on/off switch. For current product information, visit armacostlighting.com.

Choosing a power supply

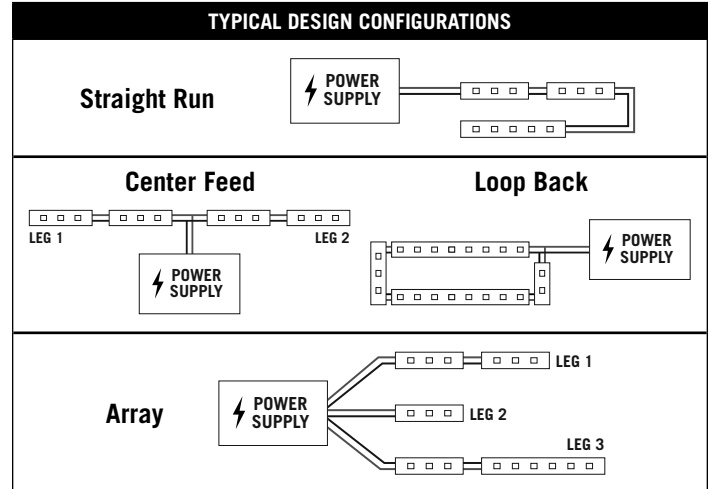
RibbonFlex LED tape operates on low voltage and requires a power supply to convert 120-volt household AC power to low-voltage DC power.

TYPICAL CONNECTION SCENARIOS



Interior RV and boat applications can be powered directly by a battery. Make sure the LED tape lighting that you are using matches the voltage of your RV or boat.

Power supply size: Determining your wattage requirements



Choosing a higher wattage power supply does not necessarily mean you can run longer lengths of LED tape light. However, it will allow for more lighting legs in an array design. Exceeding the maximum lengths in the chart below will cause LEDs farthest from the power supply to appear dimmer when at 100% brightness due to voltage drop. Using a higher wattage power supply will not reduce the effect of voltage drop.

Maximum recommended tape length		
Configuration	30+30 LEDs/meter	
	Length	Watts used
Straight run	16.4 ft. (5m)	48
Center feed / Loop back	32.8 ft. (10m)	96
Array	Varies based on layout and max wattage of power supply	

How to calculate total wattage required in lighting system

Using the chart below, determine the watts used in each leg of lighting. A straight run is considered one leg. A center feed is two equal length legs of lighting. An array can have many legs. Include only the lengths of LED tape in your calculation, not the connecting wires.

Add together the watts used in each leg of lighting to get total watts required. Note this is when lighting is at 100% full brightness and when it will use the most watts energy.

Approximate watts used per meter at full brightness						
30+30 LEDs/meter						
Meters	0.5	1	2	3	4	5
Feet	1.6	3.3	6.6	9.8	13.1	16.4
Watts used	5	11	21	31	40	48

- Watts used is the power consumed by your LED lighting system, not the watt rating of a power supply.
- Always choose a power supply rated at or greater than your needs.

Power supply location and voltage drop

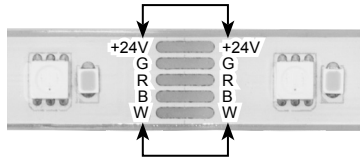
The shorter the wire leads between the power supply and the LED lighting, the brighter and more consistent your lighting will be. To learn more visit armacostlighting.com/voltagedrop for an easy-to-use voltage drop calculator.

How to cut tape light

- Cut the LED tape with scissors directly in the center of the copper pad as shown in position "A" below.
- You can also cut the tape at position "B," but do not use connectors on these tape light joints.



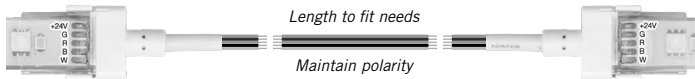
IMPORTANT: Always use the indicators printed on the tape light to maintain the same polarity (+ to +, G to G, R to R, B to B, W to W).



Using connectors

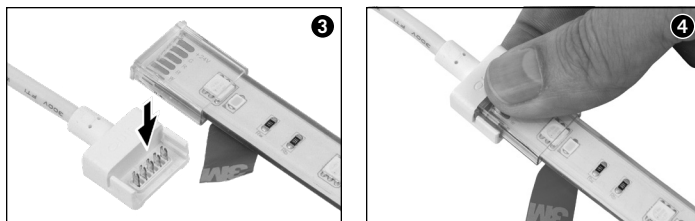
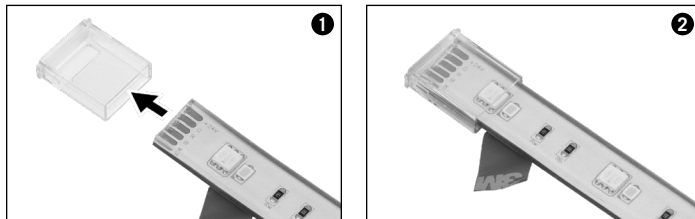
Wire lead connectors are used for going around corners or, when cut in half, to create two power leads or jumper cables to bridge gaps in order to get tape lighting to other areas.

To increase the wire length between two LED strips, simply cut the connector wire in two, and splice in the length of wire needed. 18 gauge or heavier wire is generally recommended. Do not coil excess wire; shorter lengths and thicker wire will mean less voltage drop and higher brightness.

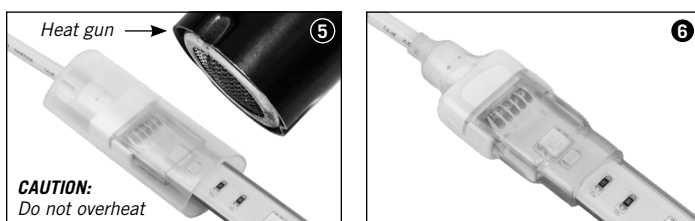


Be sure all wire splice connections are secure and sealed. Options include soldering, electrical tape, crimp connectors, terminal blocks, wire nuts, etc.

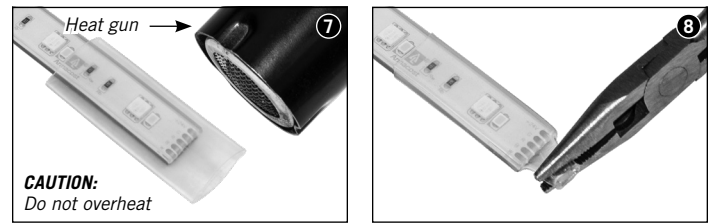
Peel about 3/4 in. of the paper from the LED strip adhesive backing at the connection point before inserting into connectors.



Sealing connection with heat shrink tube



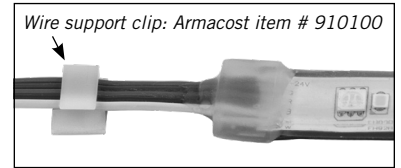
Sealing cut end of tape light with heat shrink tube



CAUTION:
Do not overheat

Surface preparation and installation

- Mounting surfaces should be smooth, clean, completely dry, dust free and above 60°F (15 °C) before installing/sticking the LED tape strip in place. Thoroughly clean all mounting surfaces with isopropyl alcohol. Do not use common rubbing alcohol and household cleaners, which may leave behind residues.
- When installing on painted surfaces, paint should be fully cured based on manufacturer's cure time.
- Be careful not to peel off the 3M adhesive from LED strip; just remove the tan paper backing.
- Support power wire leads, especially when mounting under cabinets and shelves.



TROUBLESHOOTING

Tape light strip does not light

- Make sure your LED power supply is receiving 120-volt power.
- Confirm you have maintained correct polarity (+ to + and – to –) when connecting the power supply to the controller, and ensure that you have maintained polarity and consistent wire color sequencing from the controller to the LED tape light.
- Check all tape light connections and any switch or dimmer connections from the power supply to the LED tape light. Consider testing with a multimeter to ensure light strip is receiving power.

LED tape lights blink on and off

- Your power supply is not adequate for the length of LED tape light you are powering. Install a higher wattage power supply or reduce watts used by shortening the lengths of your LED tape lighting.

LEDs farthest from the power supply are noticeably dimmer

- This is the result of voltage drop. Decrease the length of the power feed wires or use thicker power feed wires between the power supply and the tape lighting.

Visit armacostlighting.com/installation for additional installation tips and FAQs.

Input voltage.....	24-volt DC
Moisture rating.....	IP67
Beam angle.....	120°
LED light source.....	SMD 5050 & SMD 2835

See product packaging or visit armacostlighting.com for additional product-specific information.

THREE-YEAR LIMITED WARRANTY

Improper installation, abuse, or failure to use this product for its intended purpose will void warranty. This warranty only applies when all components, including LED power supplies, have been provided by or approved for use by Armacost Lighting. The warranty does not cover labor or any other costs or expense to remove or install any defective, repaired or replaced products.



armacostlighting.com

© 2022 Armacost Lighting.
All rights reserved.

221102

L'installation du ruban lumineux est un projet facile à réaliser soi-même. Des compétences de base en câblage et des outils permettant de dénuder, d'épissier et de brancher des fils sont par contre requis.

IMPORTANT

- Utilisez uniquement avec des alimentations CC basse tension à tension constante. Ne jamais brancher le ruban lumineux DEL directement sur une prise électrique résidentielle de 120 volts.
- Ne pas alimenter le ruban à DEL lorsqu'il est enroulé dans le dévidoir, car les DEL vont surchauffer. La surface de montage va agir comme un radiateur pour dissiper la chaleur.
- Ne jamais brancher plus d'une alimentation électrique à une longueur d'éclairage à DEL.
- Ne pas installer de ruban lumineux où il peut entrer en contact direct avec l'eau, ni l'utiliser à long terme dans des environnements très humides.
- Utiliser un câblage certifié CL2 ou une classe supérieure pour les fils qui passent à l'intérieur des murs.
- Ne pas installer de câblage à courant continu de basse tension dans les mêmes pistes d'alimentation électrique en courant alternatif de 120 volts.

L'ensemble du câblage doit respecter les normes électriques nationales et locales pour les circuits à basse tension de classe 2. Si vous n'êtes pas certain de la façon d'installer ou de brancher ce produit, consultez un professionnel qualifié.

Planification

Le ruban lumineux à DEL RibbonFlex est conçu pour des utilisations en éclairage indirect, et vous devez éviter de regarder directement les DEL. Chaque installation est unique et l'effet d'éclairage souhaité est principalement basé sur des préférences personnelles. Le lieu d'installation, la couleur des murs, les angles de montage et la réflexion de la lumière sur les murs, les surfaces et les objets peuvent modifier l'apparence finale de l'éclairage. Des réglages subtils du positionnement et de l'inclinaison du ruban à DEL peuvent modifier considérablement l'effet général de l'éclairage.

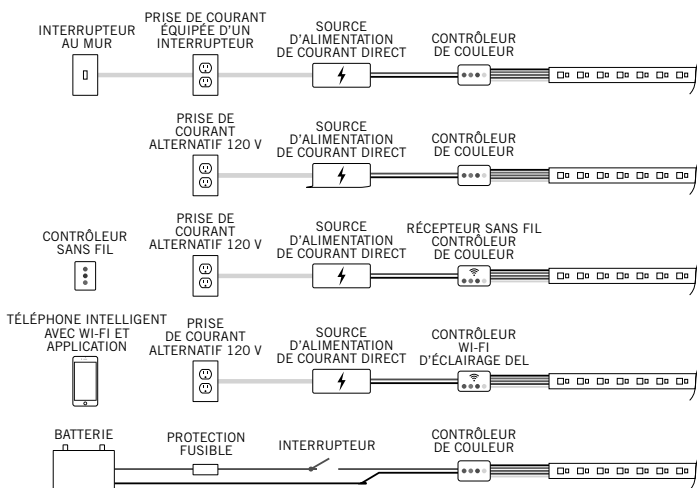
Choisir un contrôleur de couleurs

Un contrôleur de couleur est nécessaire pour l'éclairage DEL multicolore RibbonFlex. Les contrôleurs de couleurs mélangent la lumière des jeux de puces DEL, vous permettant de créer des couleurs personnalisées ainsi que des effets de changement de couleur. Le contrôleur de couleurs fonctionnera également comme un gradateur et comme un interrupteur marche/arrêt. Pour des informations à jour sur les contrôleurs de couleurs, veuillez visiter armacostlighting.com.

Choisir une source d'alimentation

Le ruban DEL RibbonFlex fonctionne en basse tension et nécessite une alimentation électrique pour convertir le courant alternatif domestique de 120 volts en courant continu basse tension.

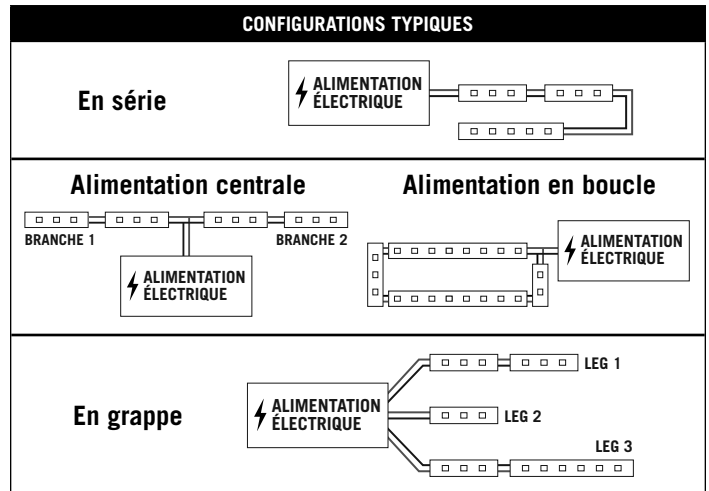
OPTIONS TYPIQUES DE BRANCHEMENT ET D'INTERRUPTEUR



Les éclairages installés sur des véhicules récréatifs et des bateaux peuvent être alimentés directement avec une batterie. Assurez-vous que l'éclairage du ruban DEL que vous utilisez correspond à la tension de votre véhicule récréatif ou bateau.

Puissance de l'alimentation électrique

Détermination des exigences en matière de puissance (watts)



Le choix d'une alimentation électrique plus puissante ne signifie pas nécessairement que vous pouvez utiliser de plus grandes longueurs de ruban lumineux à DEL. Cependant, cela permet d'utiliser plus de branches dans une configuration en grappe. En dépassant les longueurs recommandées dans le tableau ci-dessous, les DEL les plus éloignées de l'alimentation électrique paraîtront moins lumineuses à 100 % du réglage d'intensité en raison de la baisse de tension. L'utilisation d'une alimentation électrique plus puissante ne réduira pas l'effet de la baisse de tension.

Longueur maximale recommandée de ruban		
Configuration	30+30 DEL par mètre	
	Longueur	Watts utilisés
En série	16.4 pi. (5m)	48
Alimentation centrale ou en boucle	32.8 pi. (10m)	96
En grappe	Cela dépend de la disposition et de la puissance maximale de l'alimentation électrique	

Calcul de la puissance totale requise en watts pour le système d'éclairage

En utilisant le tableau ci-dessous, on peut déterminer la puissance utilisée dans chaque branche d'éclairage. Une installation en série est considérée comme une branche. Une alimentation centrale correspond à deux branches d'éclairage de longueur égale. Une grappe peut présenter de nombreuses branches. Inclure uniquement les longueurs de ruban lumineux dans le calcul, et non celles des fils de liaison.

Ajouter tous les watts utilisés pour chaque branche d'éclairage afin d'obtenir la puissance totale requise. Remarque : cette valeur correspond à un éclairage à pleine luminosité et selon une utilisation maximale d'énergie.

Puissance approximative utilisée par mètre à pleine luminosité						
Mètres	30+30 DEL par mètre					
	0,5	1	2	3	4	5
Pieds	1,6	3,3	6,6	9,8	13,1	16,4
Puissance requise	5	11	21	31	40	48

- Les watts utilisés correspondent à la puissance consommée par le système d'éclairage à DEL, et non à la puissance nominale d'une alimentation électrique.
- Toujours choisir une alimentation électrique dont la puissance nominale est égale ou supérieure à vos besoins.

Emplacement de l'alimentation électrique et baisse de tension

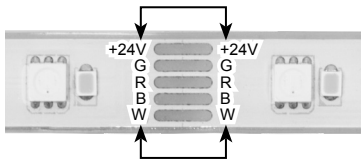
Plus les fils de raccordement entre l'alimentation électrique et l'éclairage à DEL sont courts, plus l'éclairage sera lumineux et uniforme. Pour en apprendre davantage, visiter : armacostlighting.com/voltagedrop pour un calculateur de baisse de tension, facile à utiliser.

Comment couper le ruban lumineux

- Pour la soudure de fils ou pour l'utilisation de connecteurs, couper le ruban à DEL avec des ciseaux directement au centre des tampons en cuivre, tel qu'illustré à la position « A » ci-dessous.
- On peut également couper le ruban à la position « B », mais, dans ce cas-ci, ne pas utiliser de connecteurs sur ces joints de ruban lumineux.



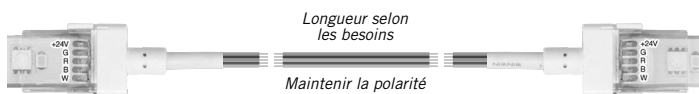
IMPORTANT: Toujours utiliser les indicateurs imprimés sur le ruban lumineux pour conserver la même polarité (+ à +, G à G, R à R, B à B, W à W).



Utilisation de connecteurs

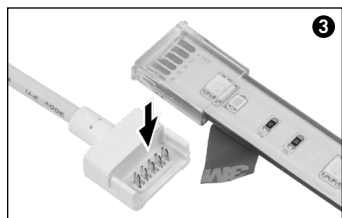
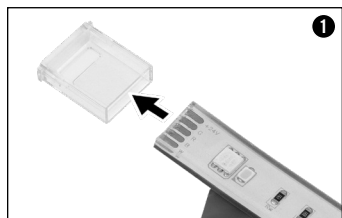
Les connecteurs de fils d'alimentation sont utilisés pour longer les coins ou pour créer deux fils d'alimentation ou câbles de raccordements, lorsqu'ils sont coupés en deux, afin de combler les écarts pour ensuite amener le ruban d'éclairage à d'autres endroits.

Pour augmenter la longueur des fils entre deux bandes de DEL, couper simplement le câble du connecteur en deux, et raccorder la longueur de fils requise. Du fil de calibre 18 ou supérieur est généralement recommandé. Ne pas enrouler l'excès de câble car les longueurs plus courtes et du fil de calibre supérieur permettent une baisse de tension moins importante et plus de luminosité.

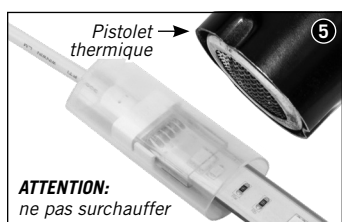


S'assurer que tous les raccordements de fils sont sûrs et scellés. Les options incluent la soudure, le ruban isolant, les connecteurs à sertir, les borniers, les capuchons de connexion, etc.

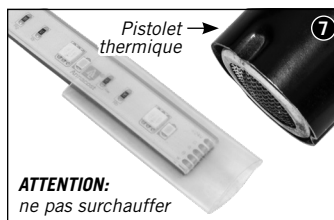
Découlez environ 3/4 po de papier du support adhésif de la bande LED au point de connexion avant de l'insérer dans les connecteurs.



Connexion d'étanchéité avec tube thermorétractant



Sceller l'extrémité coupée de la ruban avec un tube thermorétractant



ATTENTION:
ne pas surchauffer

Préparation et pose des surfaces

- Les surfaces de montage doivent être lisses, propres, complètement sèches, exemptes de poussières et à des températures supérieures à 60 °F (15 °C), avant d'installer ou de coller la bande de ruban à DEL en place. Nettoyer complètement toutes les surfaces de montage avec de l'alcool isopropylique. Ne pas utiliser de l'alcool à friction courant ou des produits de nettoyage ménagers, car ceux-ci peuvent laisser des résidus..
- Lors d'une installation sur des surfaces peintes, la peinture doit être complètement sèche, selon le temps de durcissement du fabricant.
- Éviter de peler l'adhésif 3M de la bande de DEL; retirer uniquement le support en plastique rouge.
- Soutenir les fils d'alimentation, particulièrement pour une installation sous des armoires ou des étagères.

Attache de câble: Armacost item # 910100



DÉPANNAGE

La bande lumineuse du ruban ne s'allume pas

- S'assurer que l'alimentation électrique des DEL reçoit une tension de 120 volts.
- Confirmez que vous avez maintenu la polarité correcte (+ à + et - à -), lors de la connexion de l'alimentation au contrôleur, et assurez-vous que vous avez maintenu la polarité et la séquence de couleur de fil cohérente du contrôleur au ruban lumineux DEL.
- Vérifier tous les branchements du ruban lumineux et tous les branchements à des commutateurs ou des gradateurs entre l'alimentation électrique et le ruban lumineux à DEL. Envisager de tester avec un multimètre pour s'assurer que la bande d'éclairage est alimentée.

Les voyants à DEL du ruban clignotent

- Votre alimentation électrique n'est pas adaptée à la longueur du ruban lumineux à DEL que vous souhaitez utiliser. Installer une alimentation électrique de plus grande puissance ou réduire la consommation d'énergie en raccourcissant les longueurs de ruban lumineux à DEL.

Les DEL les plus éloignées de l'alimentation électrique sont visiblement moins lumineuses

- Cela résulte d'une baisse de tension. Diminuer la longueur des fils d'alimentation ou utiliser des fils de calibre supérieur entre l'alimentation électrique et le ruban lumineux.

Visiter armacostlighting.com/installation pour d'autres conseils d'installation et une FAQ.

Tension d'entrée courant continu de 24 volts
Taux d'humidité..... IP67
Angle de faisceau 120 °
Source lumineuse des DEL SMD 5050 & SMD 2835

Consultez l'emballage du produit ou visitez le site armacostlighting.com pour plus d'informations spécifiques au produit.

GARANTIE LIMITÉE DE TROIS ANS

Une installation incorrecte ou inappropriée ou l'utilisation de ce produit d'une façon non conforme à sa conception annulera la garantie. Cette garantie ne s'applique que lorsque toutes les composantes, y compris les alimentations électriques des DEL, ont été fournies ou approuvées par Armacost Lighting. La garantie ne couvre pas la main-d'œuvre ou tout autre coût ou frais pour retirer ou installer tout produit défectueux, réparé ou remplacé.



armacostlighting.com

© 2022 Armacost Lighting.
Tous droits réservés.