



INSTRUCTIONS D'ASSEMBLAGE
ASSEMBLY INSTRUCTIONS


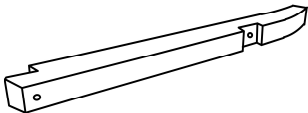
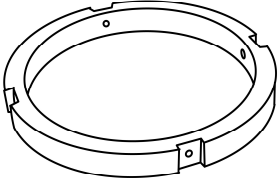
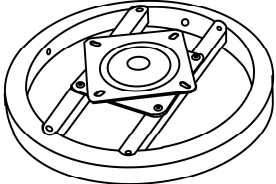
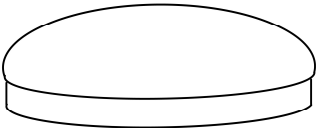
TABOURET DE BAR -
2PCS / 44"H BAR / PIVOTANT / BLANC

BARSTOOL -
2PCS / 44"H / WHITE / SWIVEL BAR HEIGHT

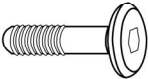
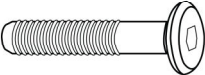
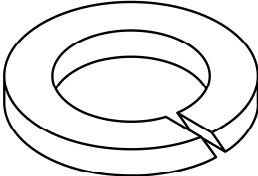
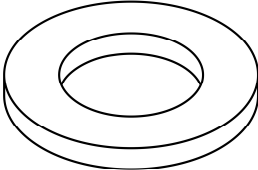
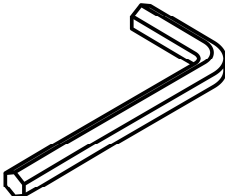


**POUR DE L'ASSISTANCE OU POUR COMMANDER
DES PIÈCES CONTACTEZ NOTRE DÉPARTEMENT
DE SERVICE À LA CLIENTÈLE.**

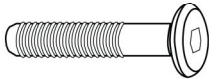
LISTE DES PIÈCES PARTS LIST

| PIÈCE / PART # | IMAGE | DESCRIPTION | QTY / QTÉ |
|----------------|---|--|-----------|
| 1 |  | BACK REST DOSSIER | 2 |
| 2 |  | CHAIR LEG PATTE DE CHAISE | 8 |
| 3 |  | FOOT REST APPUI DU PIED | 2 |
| 4 |  | SWIVEL PLATE PLAQUE TOURNANTE | 2 |
| 5 |  | SEAT CUSHION COUSSIN DU SIÈGE | 2 |

LISTE DES PIÈCES DE MONTAGE HARDWARE LIST

| PIÈCE / PART # | IMAGE | DESCRIPTION | QTY / QTÉ |
|----------------|---|--|-----------|
| A |  | ASSEMBLING BOLT - Ø 1/4" X 1" BOULON D'ASSEMBLAGE - Ø 1/4" X 1" | 8 |
| B |  | ASSEMBLING BOLT - Ø 1/4" X 1 1/2" BOULON D'ASSEMBLAGE - Ø 1/4" X 1 1/2" | 20 |
| C |  | LOCK WASHER - Ø 1/4" X 1/2" ENTRETOISE DE MÉTAL - Ø 1/4" X 1/2" | 28 |
| D |  | METAL WASHER - Ø 1/4" X 5/8" RONDELLE DE MÉTAL - Ø 1/4" X 5/8" | 28 |
| E |  | HEX KEY CLÉ HEXAGONALE | 2 |

LISTE DES PIÈCES DE MONTAGE
HARDWARE LIST

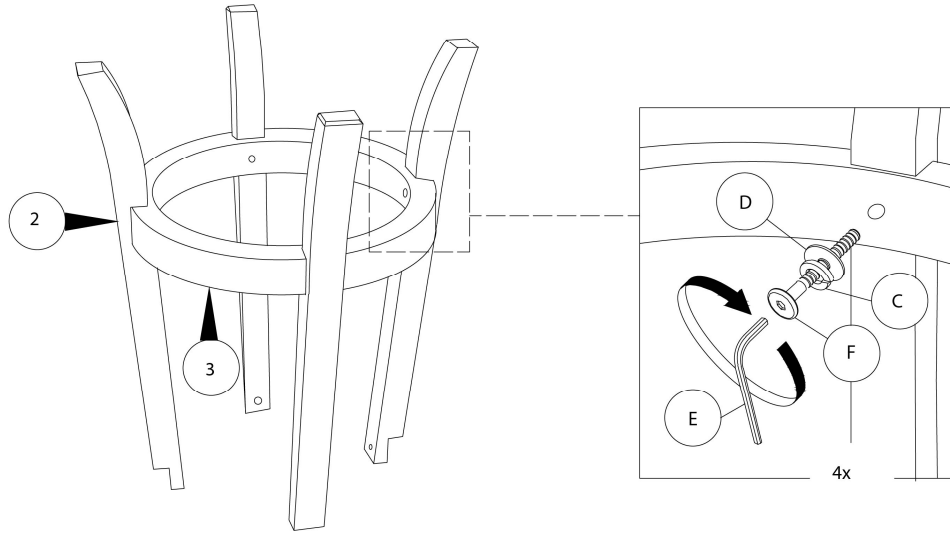
| PIÈCE / PART # | IMAGE | DESCRIPTION | QTY / QTÉ |
|----------------|---|--|-----------|
| F |  | ASSEMBLING BOLT - Ø 1/4" X 1 3/8" BOULON D'ASSEMBLAGE - Ø 1/4" X 1 3/8" | 8 |



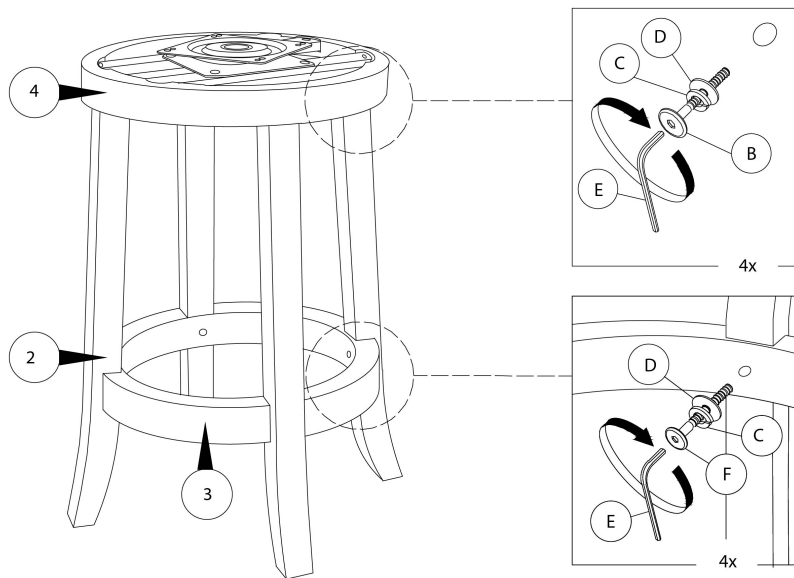
OUTIL DE VÉRIFICATION DE DIMENSIONS DES PIÈCES
HARDWARE DIMENSIONS VERIFICATION TOOL



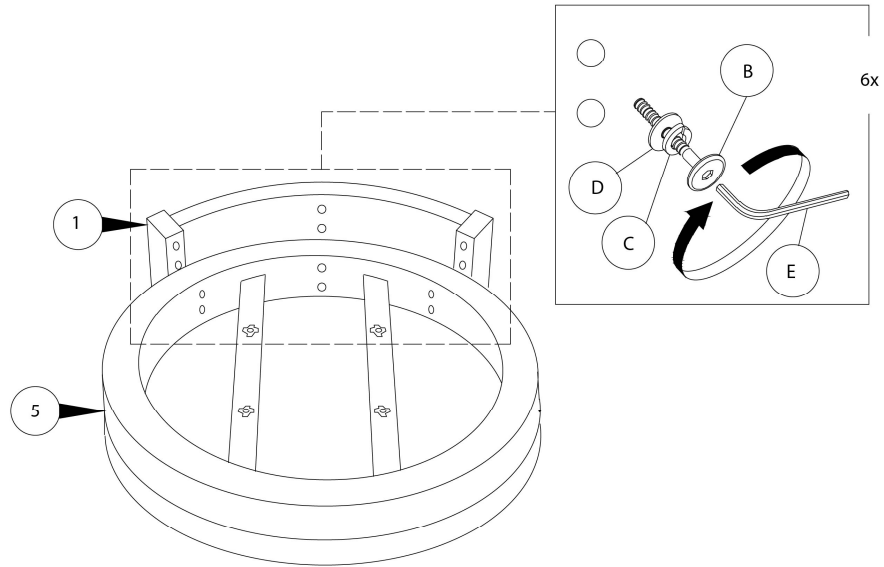
ÉTAPE / STEP 1



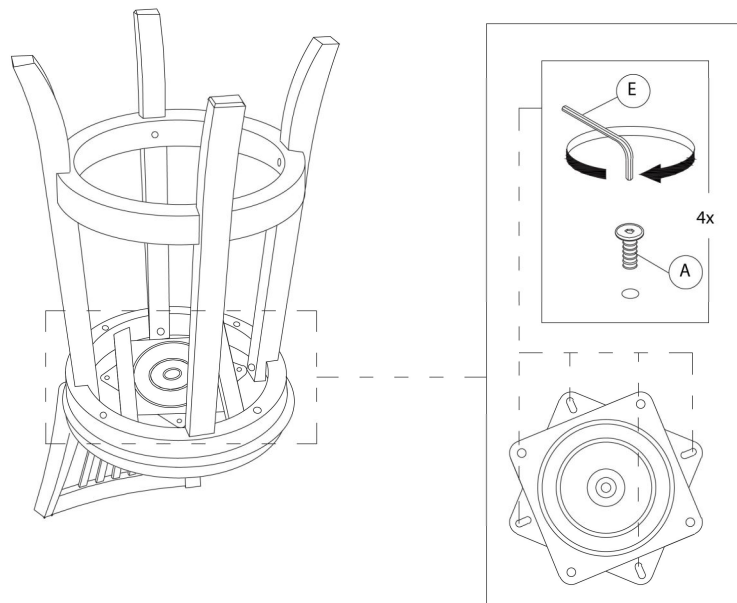
ÉTAPE / STEP 2



ÉTAPE / STEP 3



ÉTAPE / STEP 4



ÉTAPE / STEP 5

