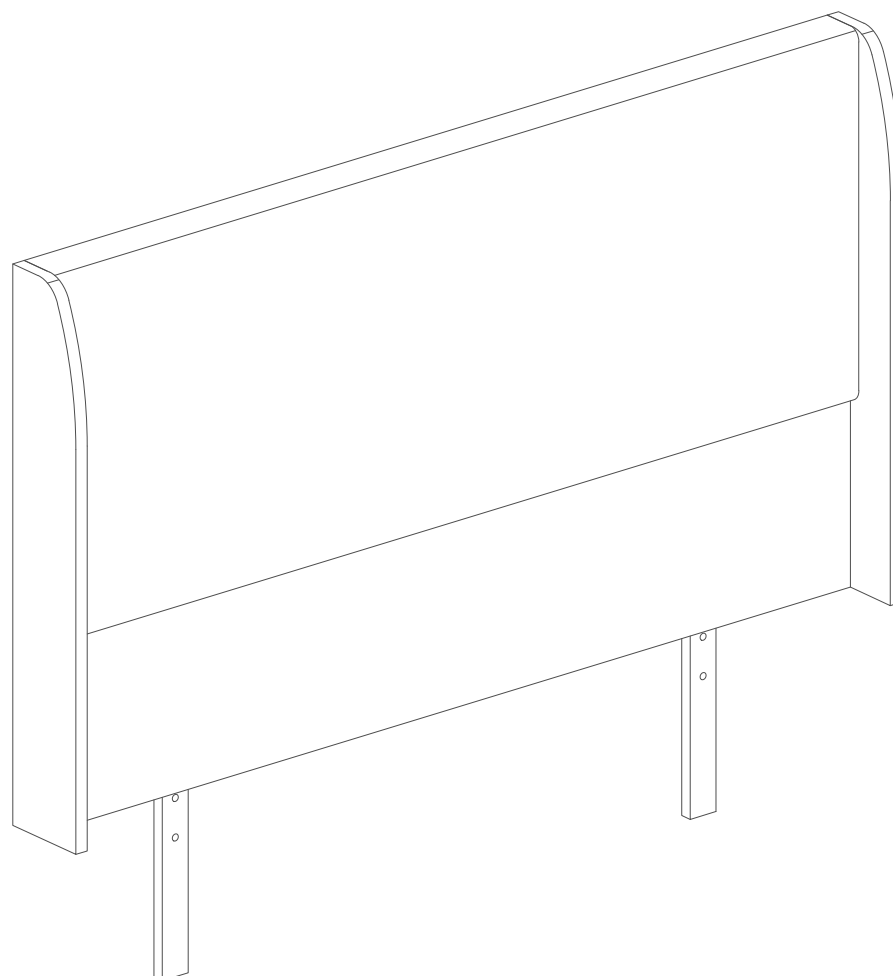


ASSEMBLY INSTRUCTION

SKU CODE: (N701P192137T/N701P192138T)

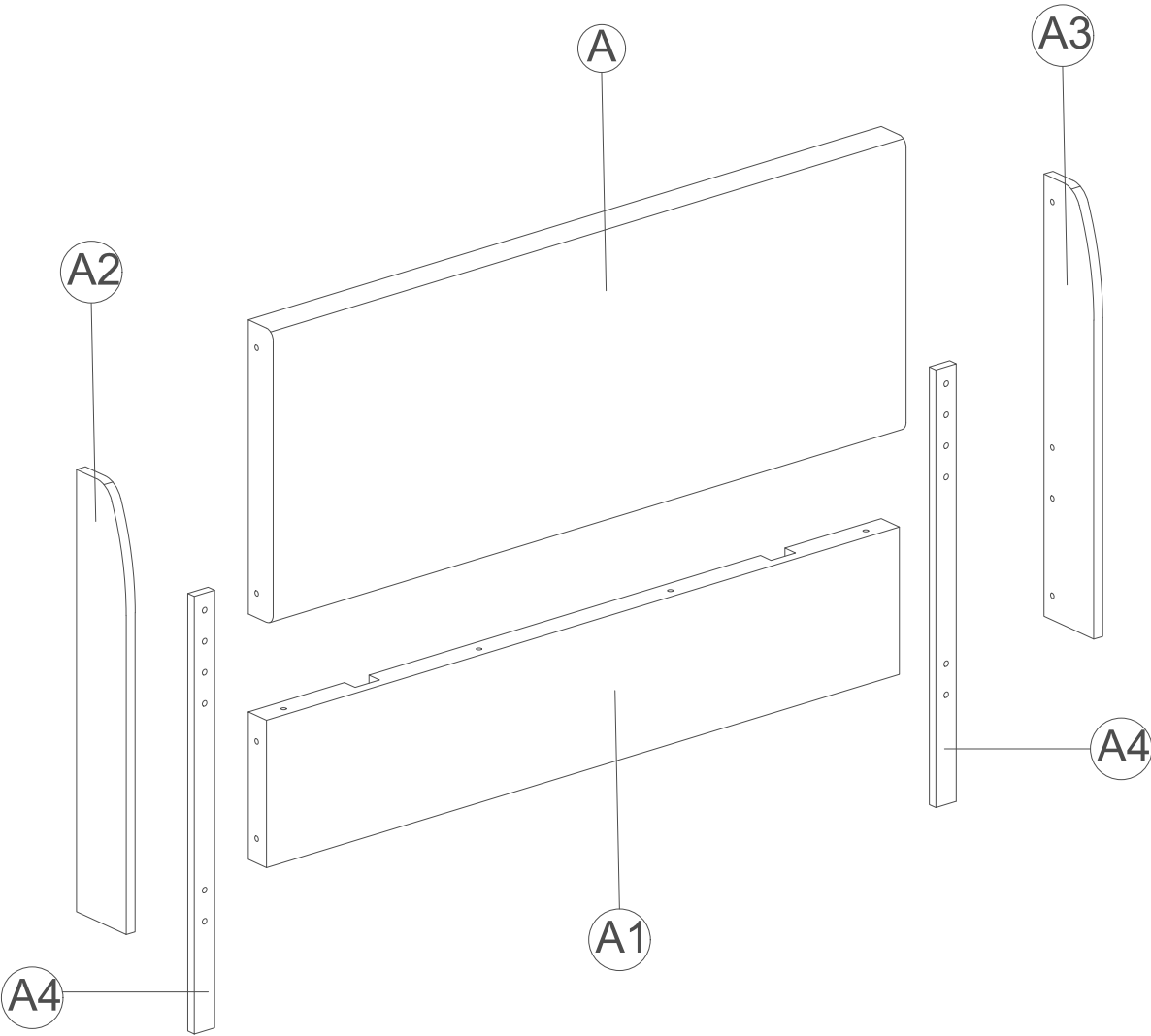
INSTRUCTIONS DE MONTAGE

SKU NUMBER: (N701P192137T/N701P192138T)

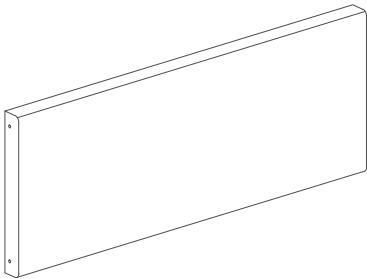
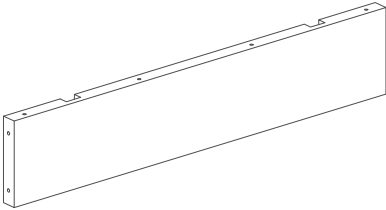





ASSEMBLY INSTRUCTION

INSTRUCTIONS DE MONTAGE



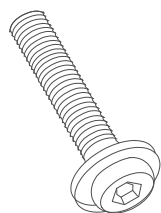
Part List & Hardware List (N701P192137T/N701P192138T) Liste des pièces et liste du matériel

<p>A</p>  <p>Headboard-1pc Tête de lit</p>	<p>A1</p>  <p>Headboard-1pc Tête de lit</p>	<p>A2</p>  <p>Left wing-1pc Aile gauche</p>
<p>A3</p>  <p>Right wing-1pc La droite</p>	<p>A4</p>  <p>Wood leg-2pcs Jambe</p>	

Hardware List (N701P192137T/N701P192138T)

Liste du matériel

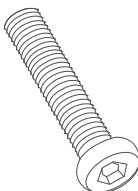
1



Bolts M8x35 mm-12pcs

Boulon

2



Bolts M8x35 mm-8pcs

Boulon

3



Allen key M5x70x35mm-1pc

Clé allen

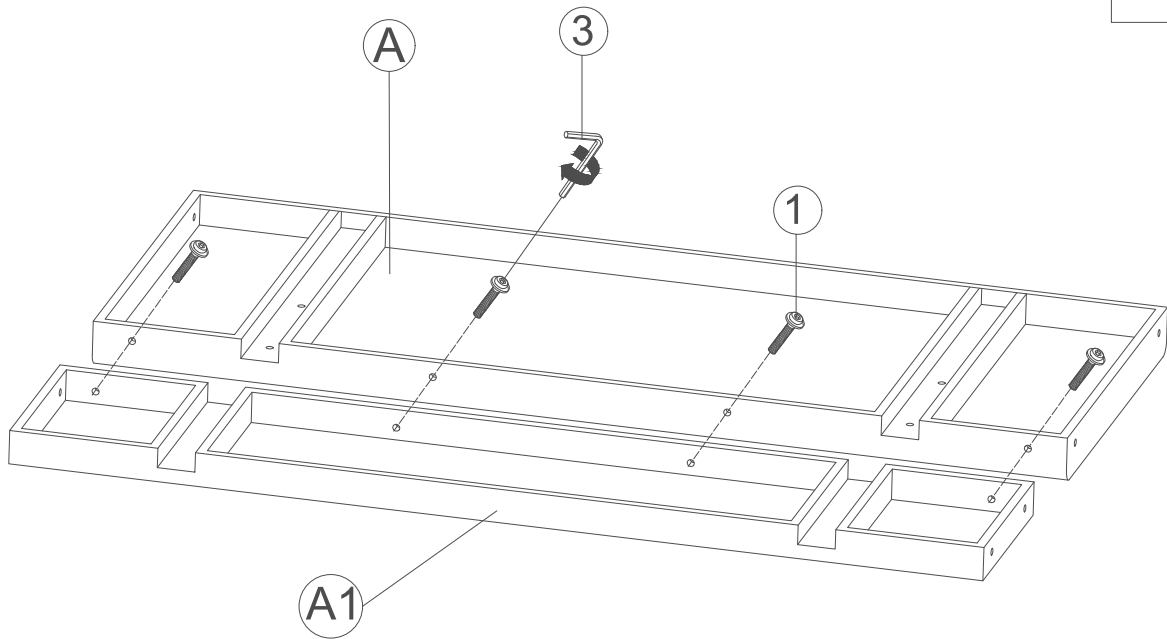
STEP 1:

Étape 1:

1



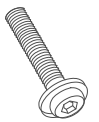
4pcs



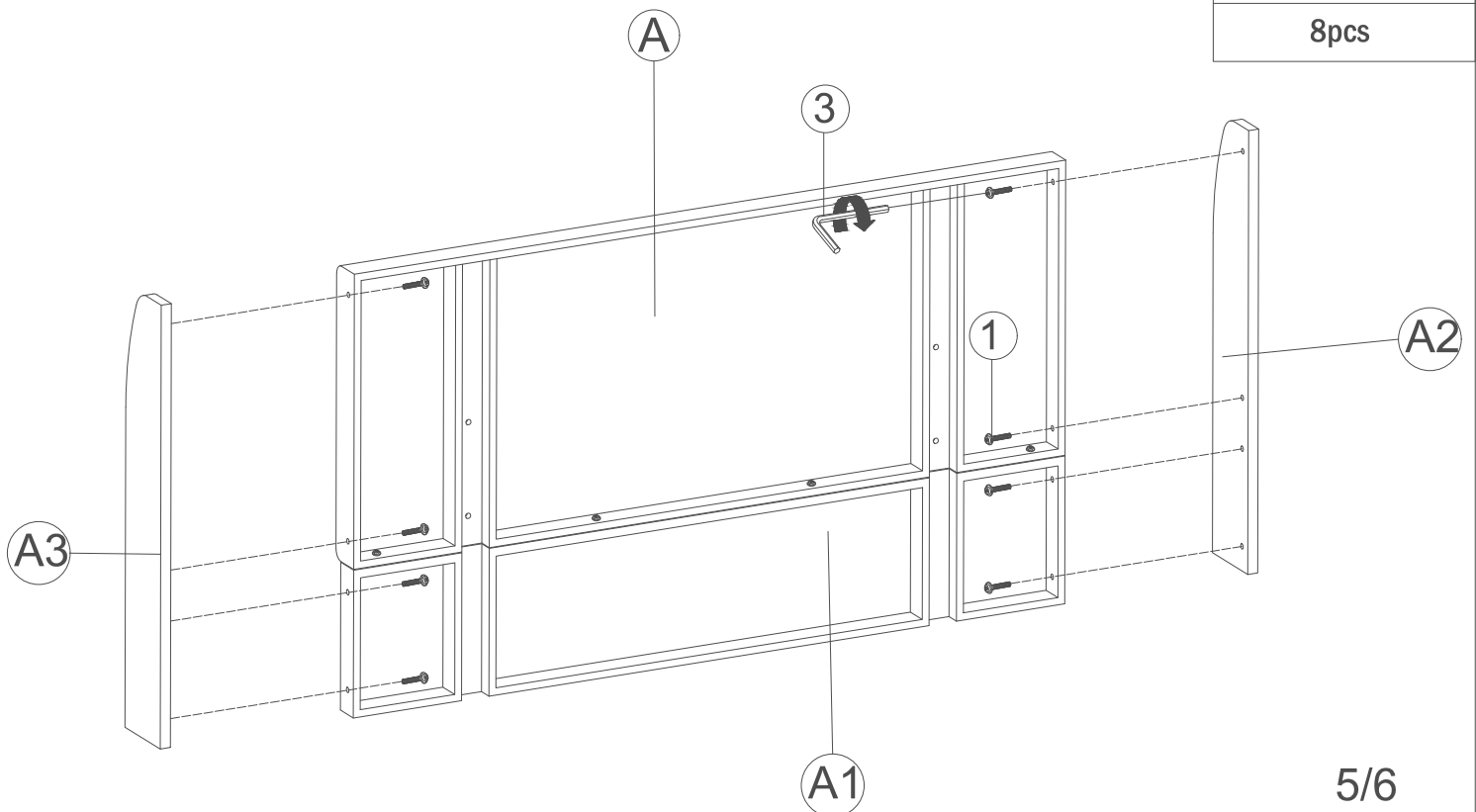
STEP 2:

Étape 2:

1



8pcs



5/6

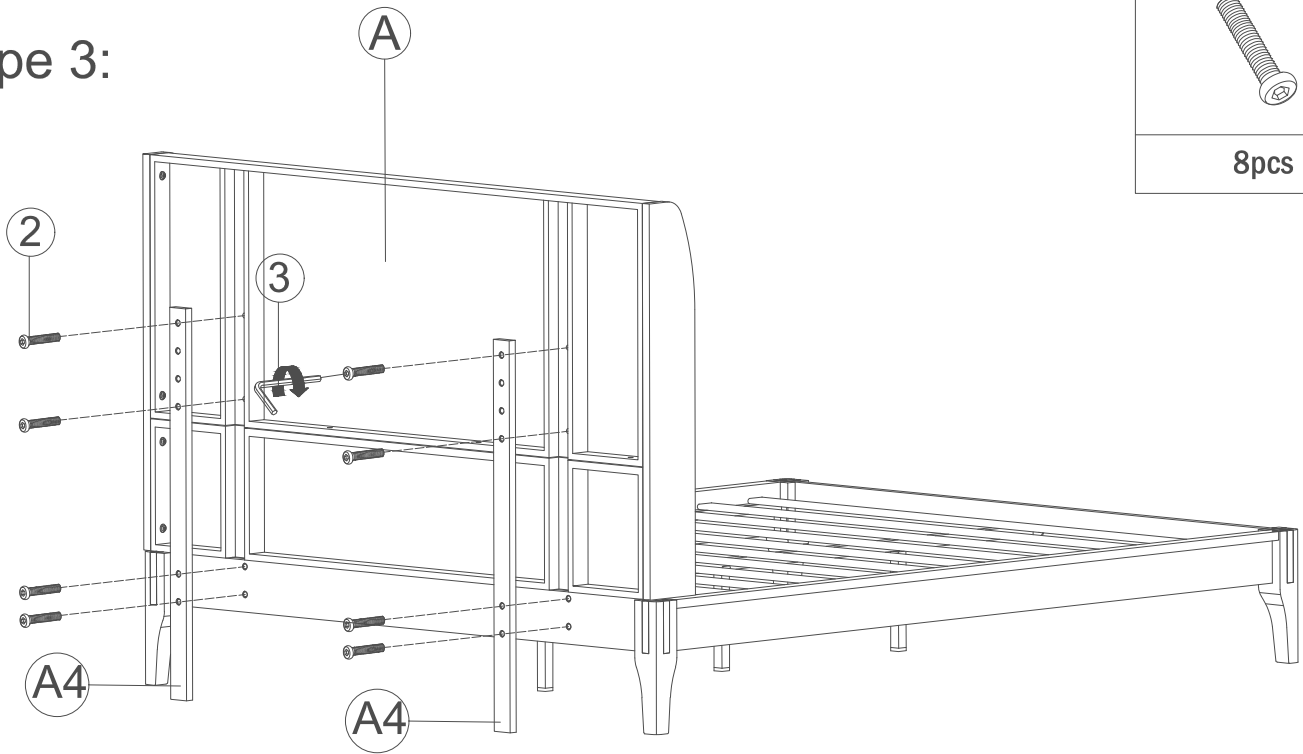
STEP 3:

Étape 3:

2



8pcs



STEP 4:

Étape 4:

