










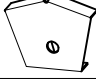


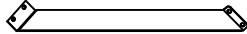

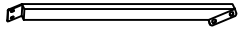

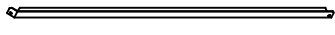

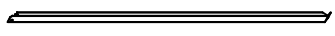
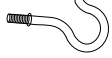



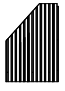

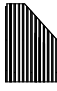

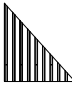


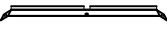

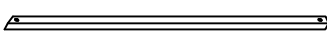

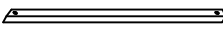







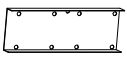

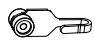
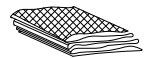


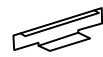






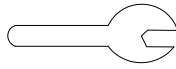

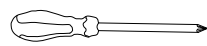
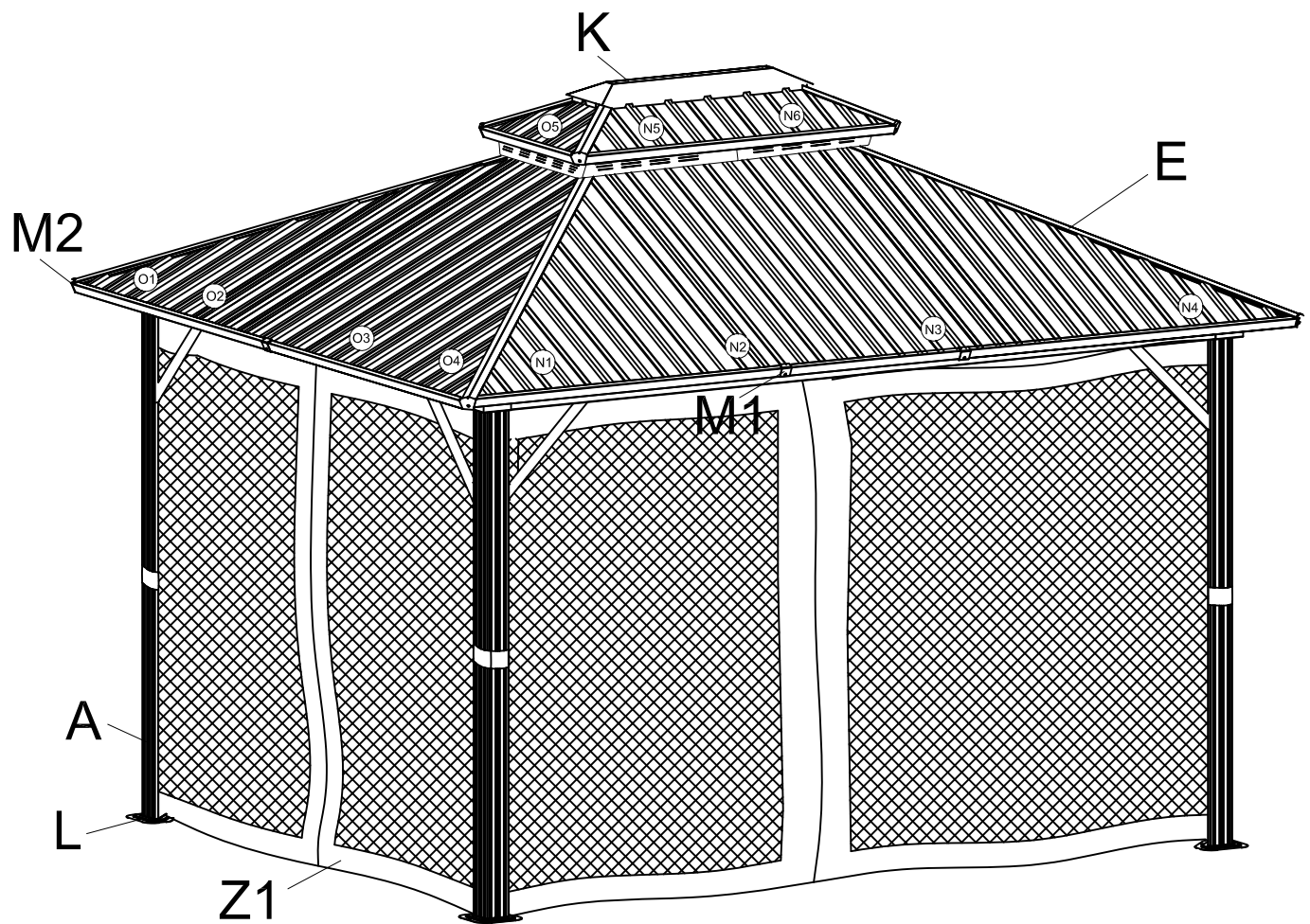


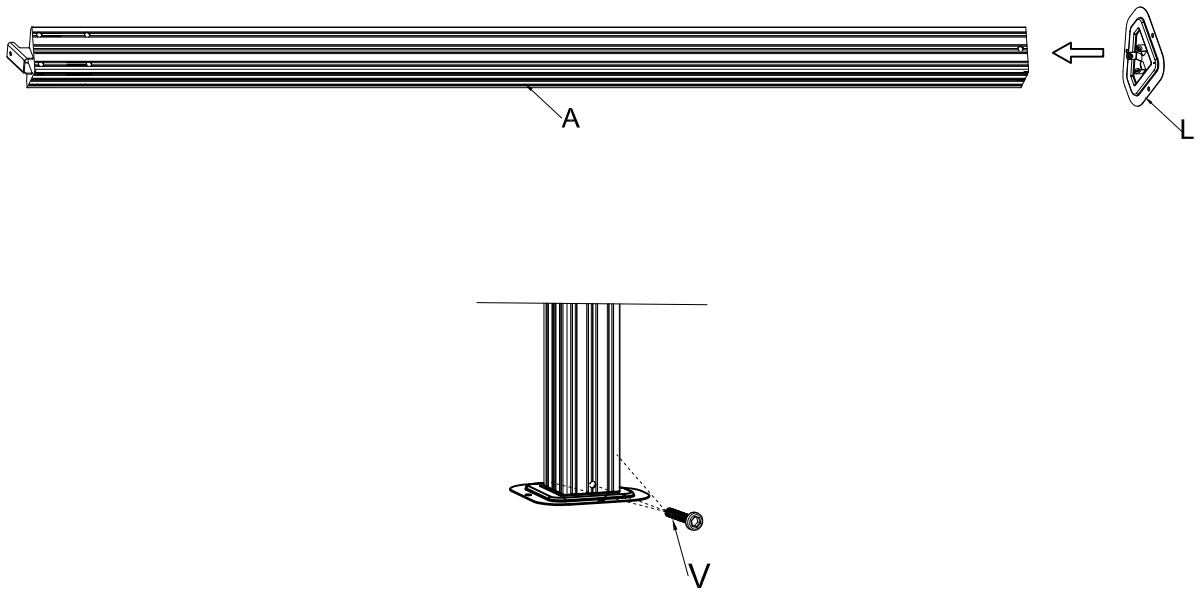
DA007-3

A		4	J2		4
B		2	K		1
B1		2	K1		1
C		2	L		4
C1		2	M1		4
D		4	M2		8
E		4	M3		4
F		4	M4		4
F1		4	M5		76
G1		2	M6		4
G2		2	M7		2
G3		2	N1		2
G4		2	N2		2
G5		2	N3		2
G6		2	N4		2
G7		2	N5		2
G8		2	N6		2
H		4	O1		2
I		4	O2		2
J1		4	O3		2

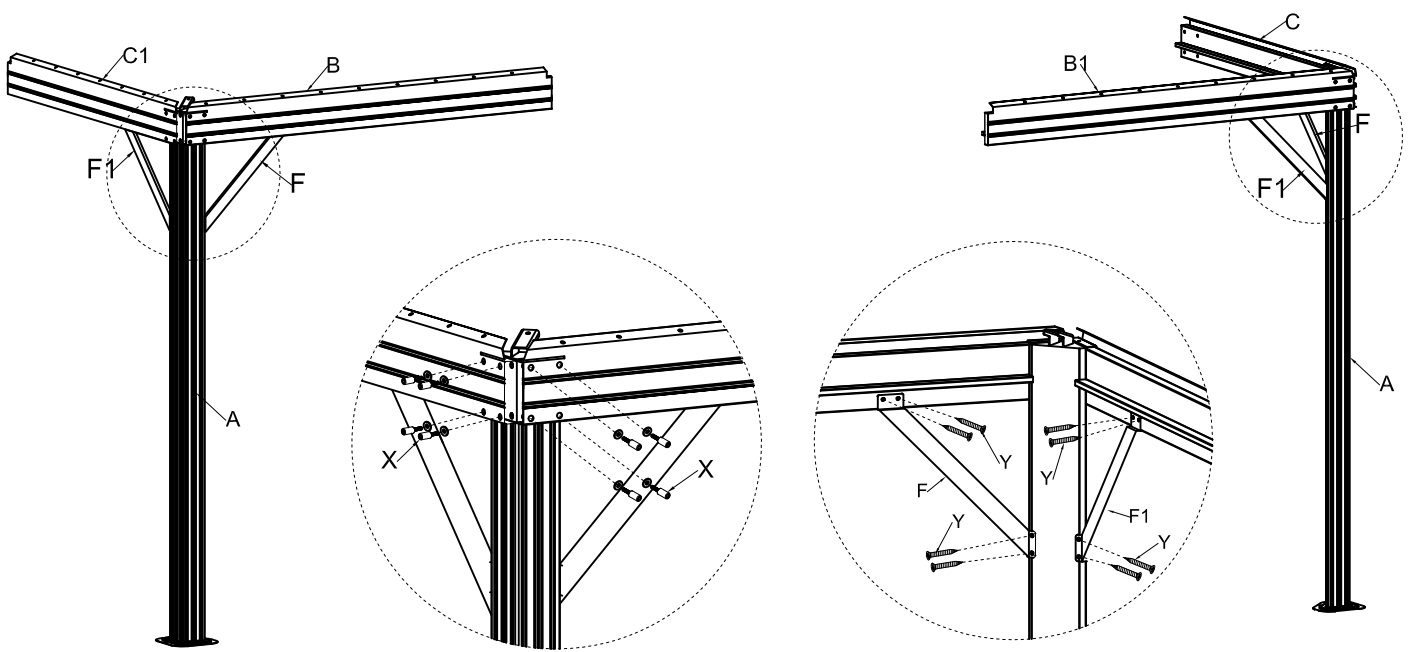
O4		2	V	 M6*15	108
O5		2	X	 M6*10	32
P		4	Y	 5*10	56
Q		36	Z1		1
R		56	Z2		2
R1		24	Z3		2
S	 M6*47	12	Z4		2
T	 M6*25	64			1
U	 M6*25	13			1
U1	 M6*35	4			1



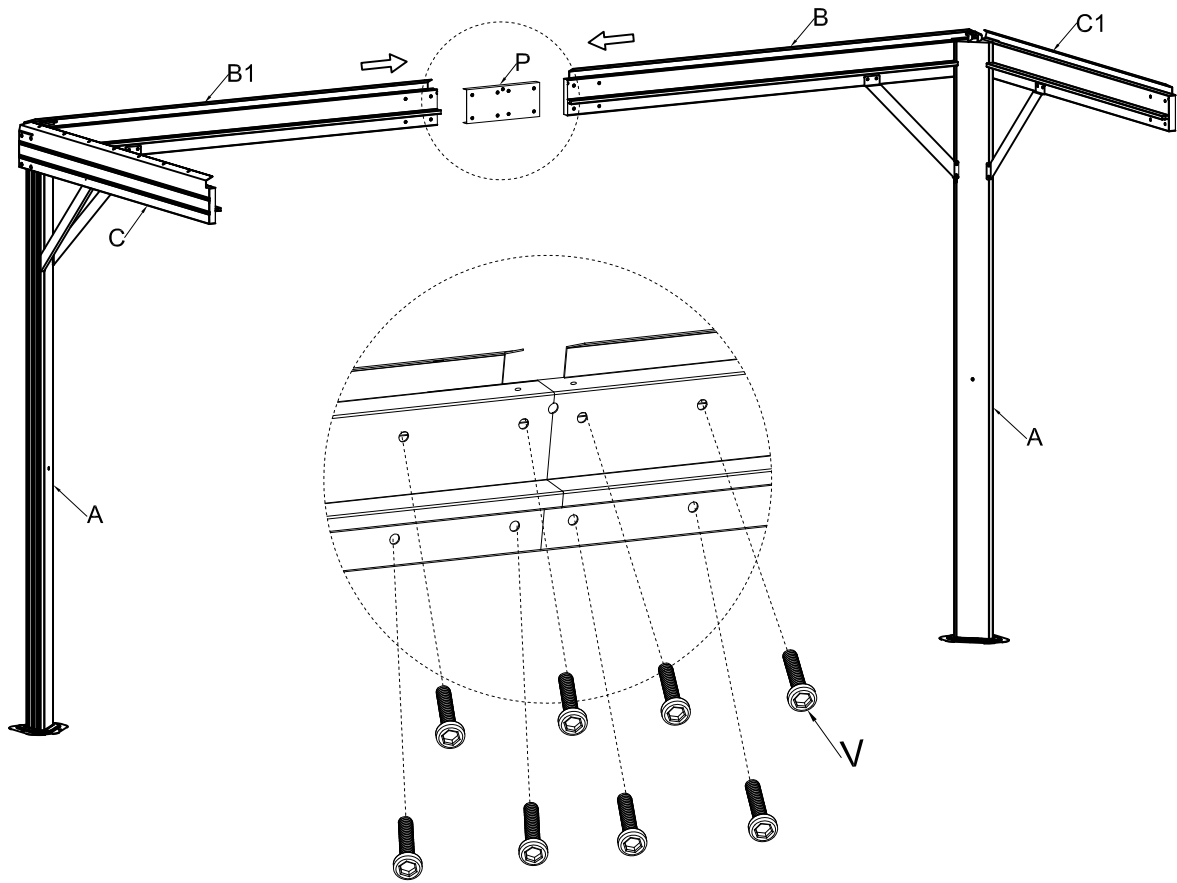
step1



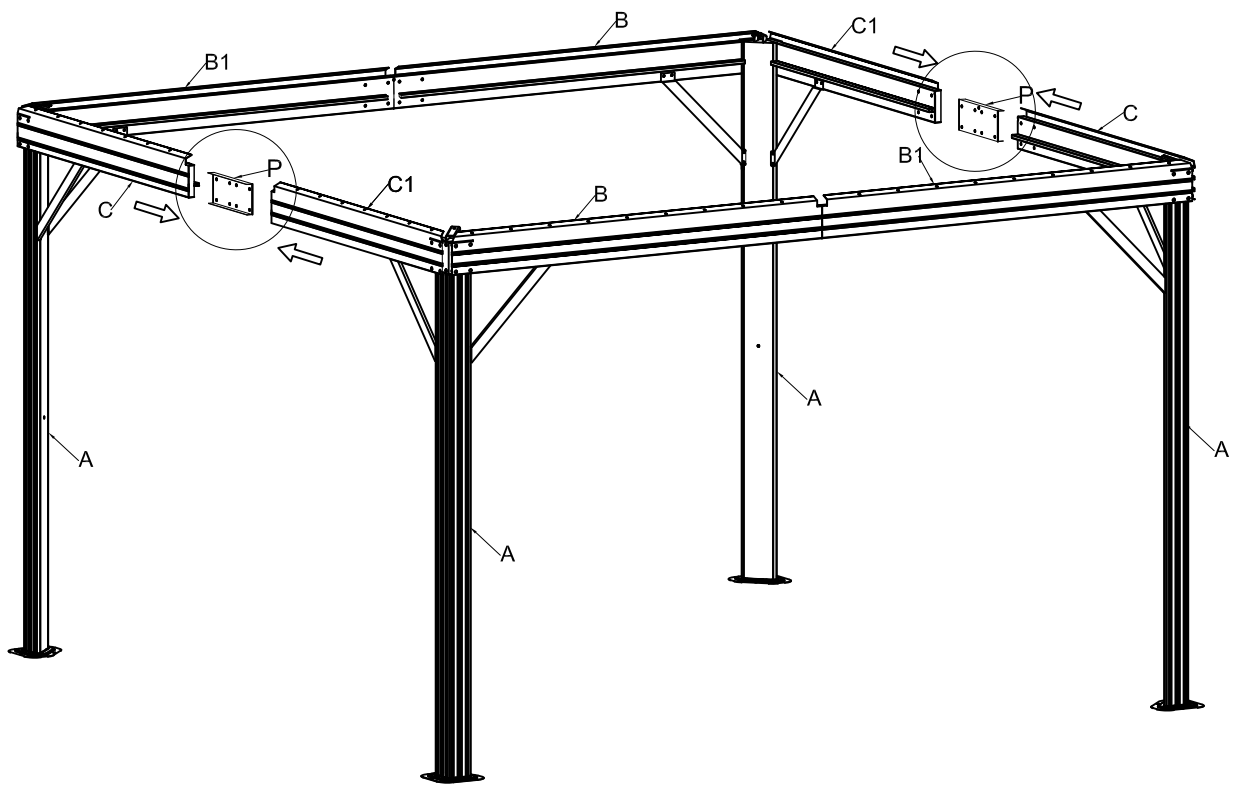
step2



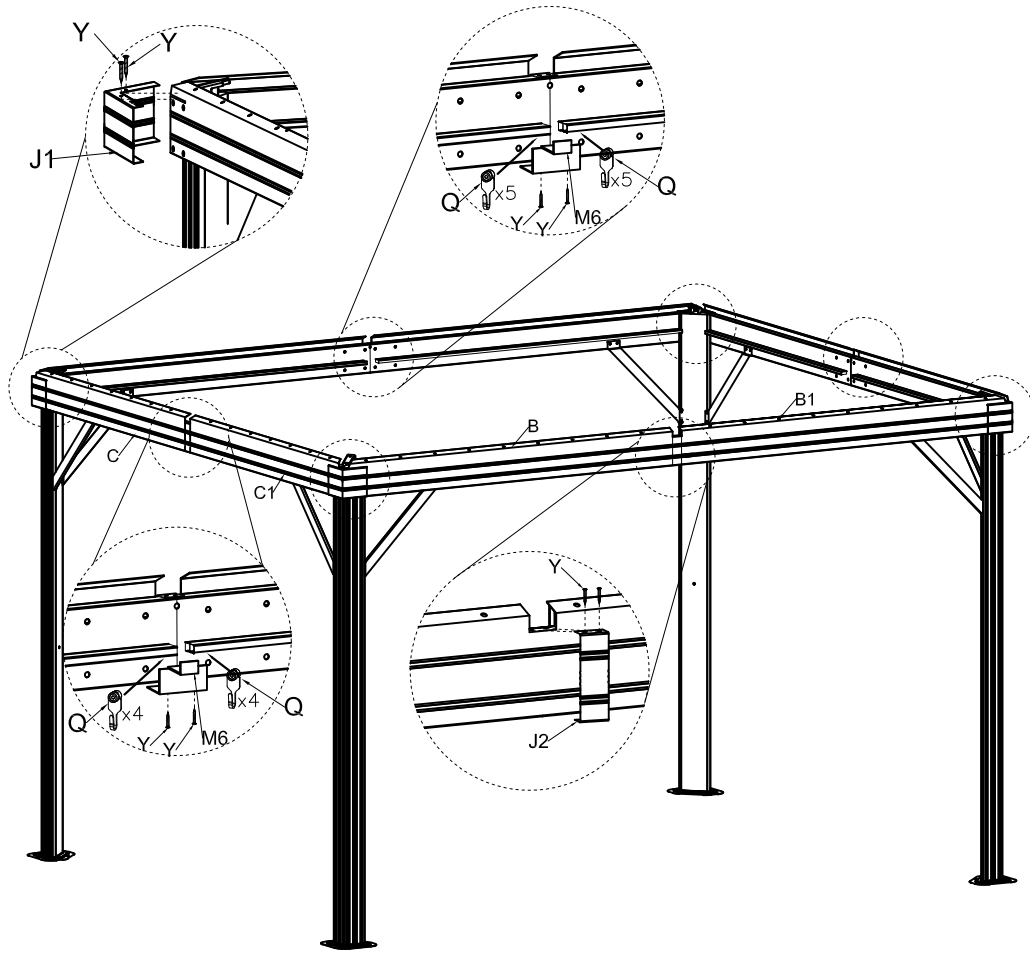
step3



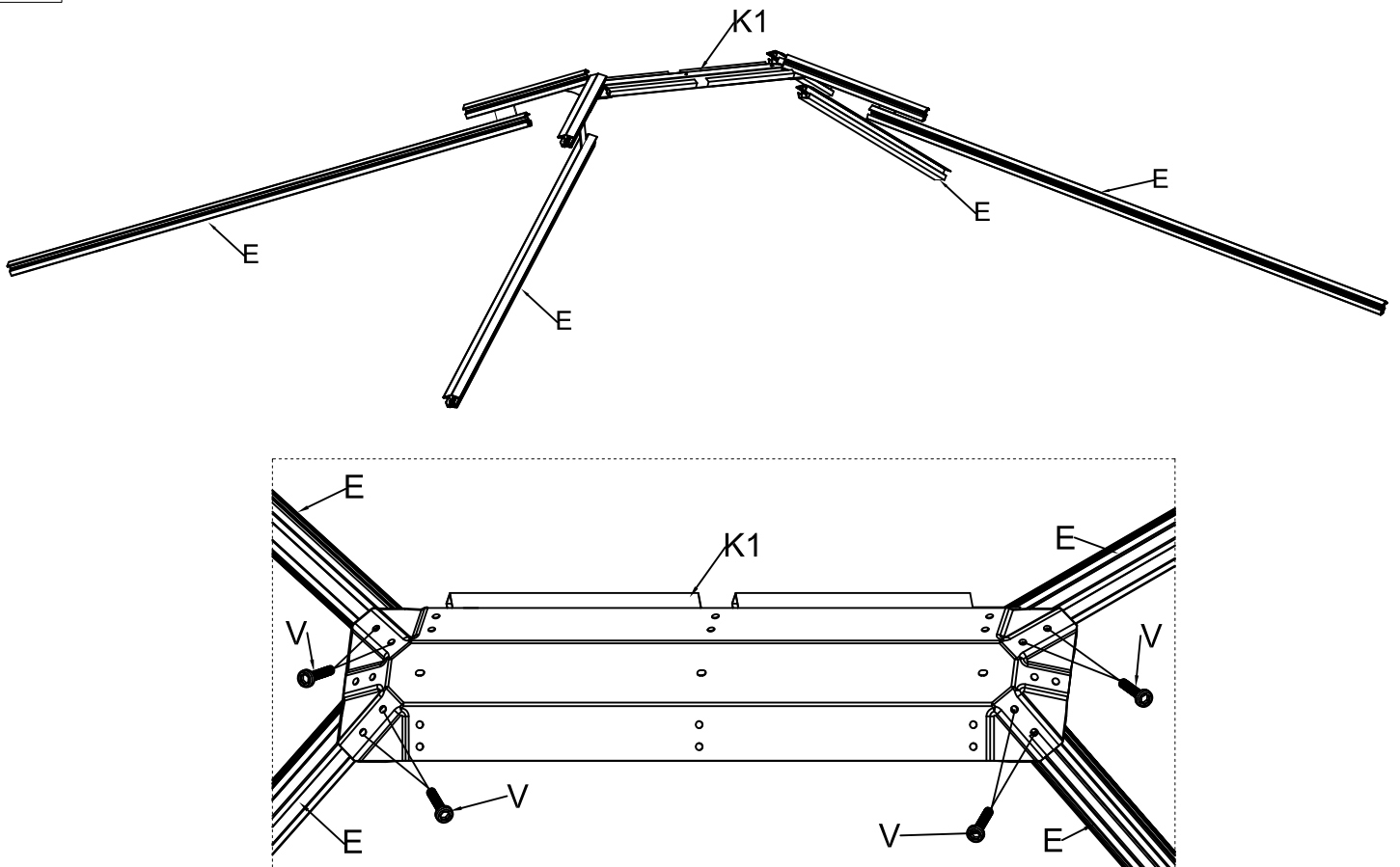
step4



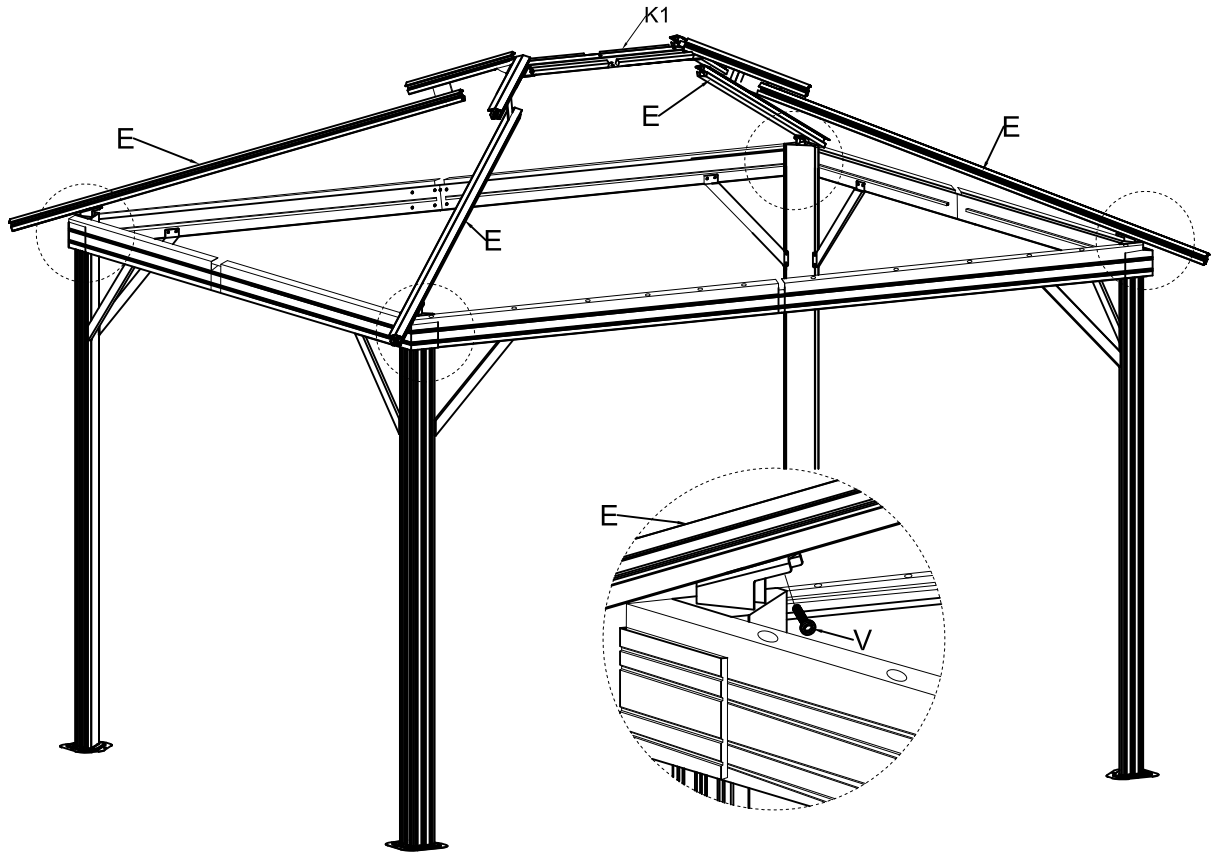
step5



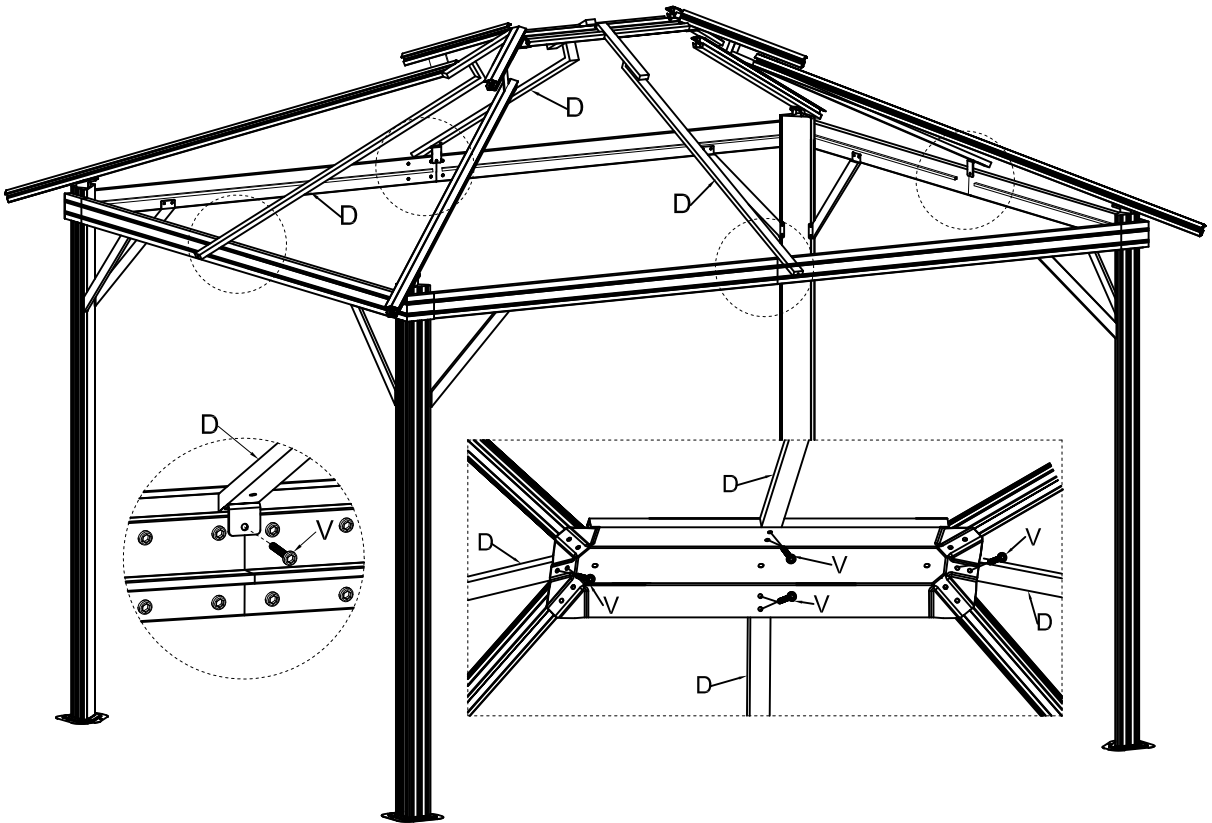
step6



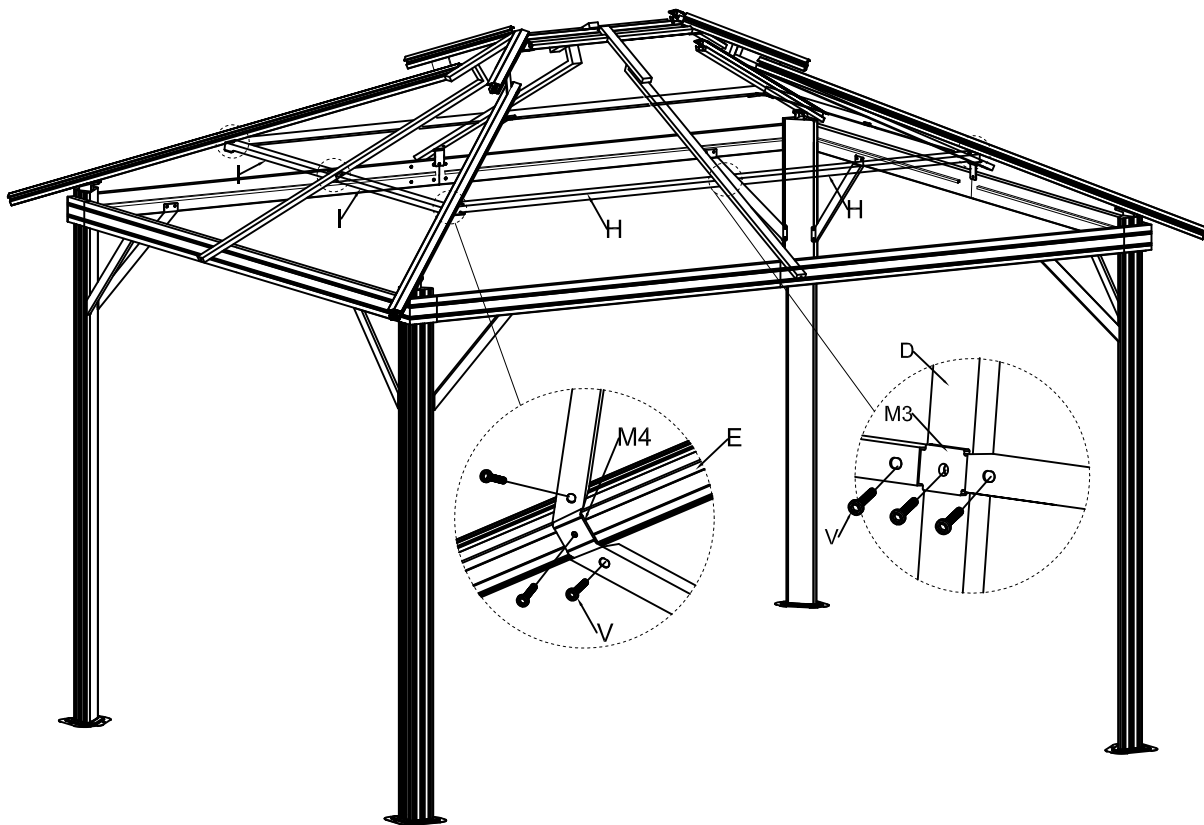
step7



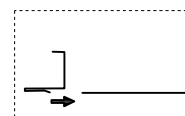
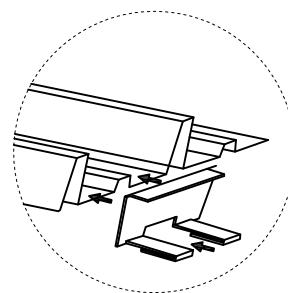
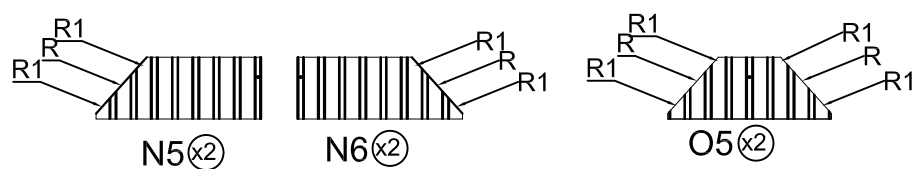
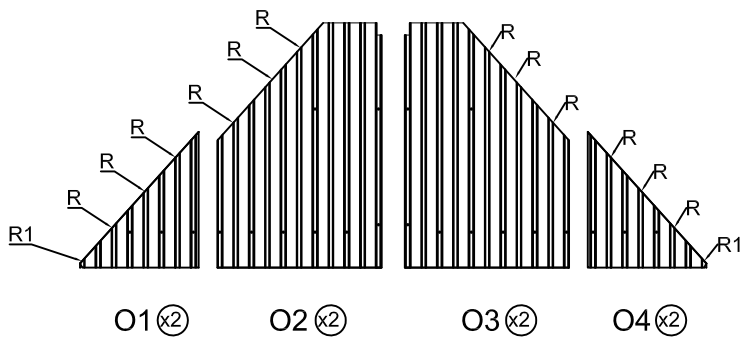
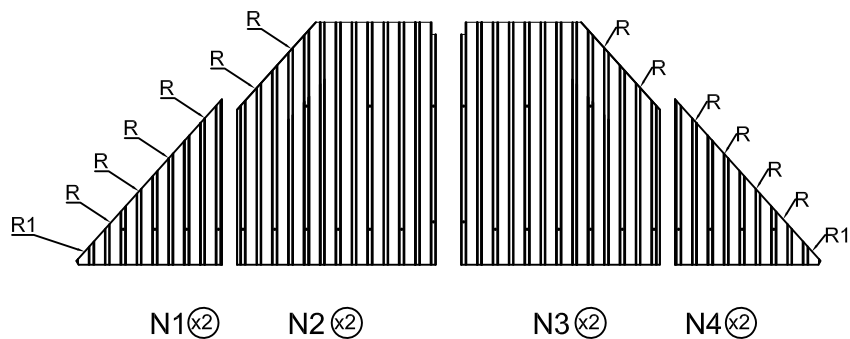
step8



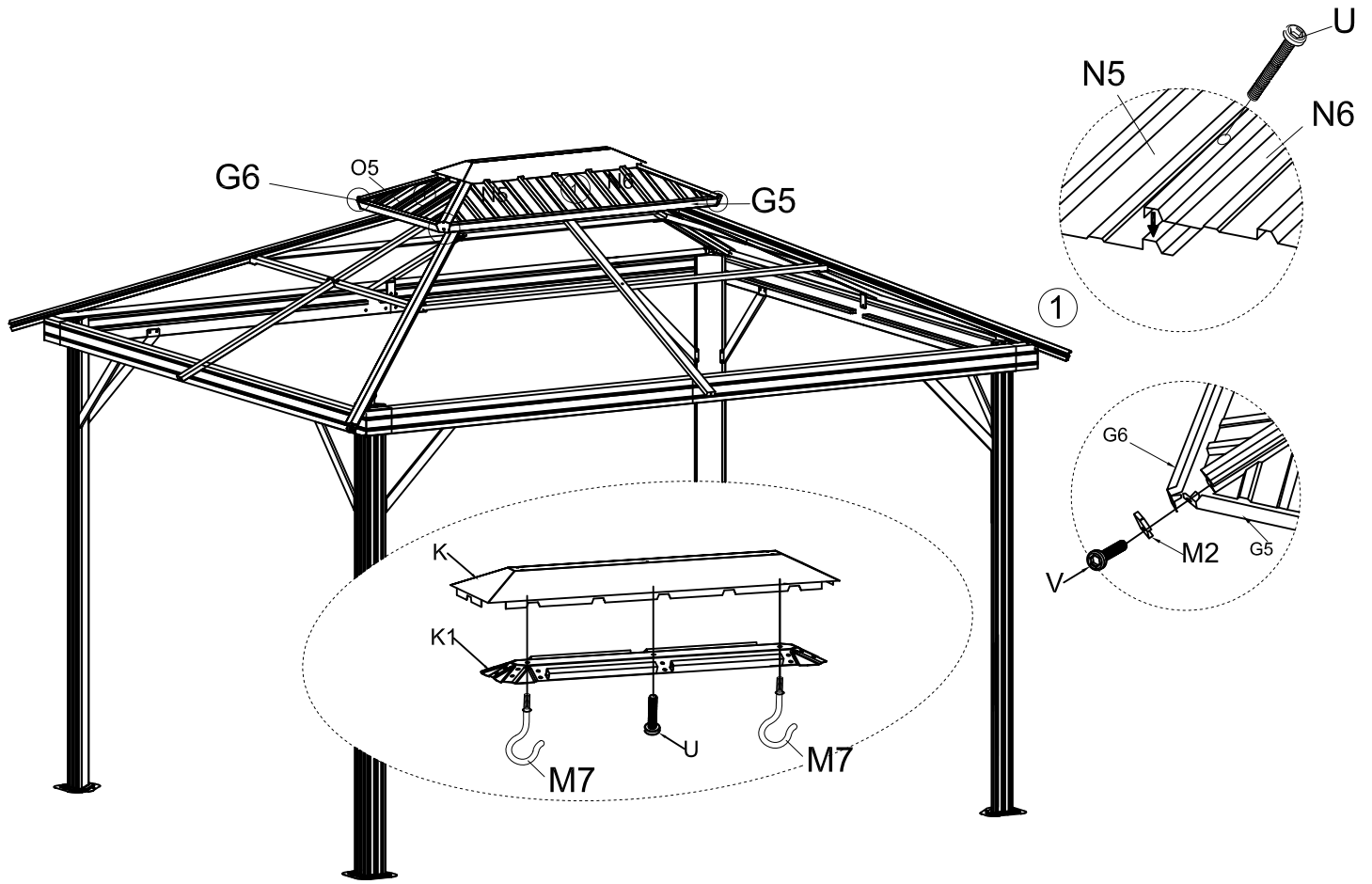
step9



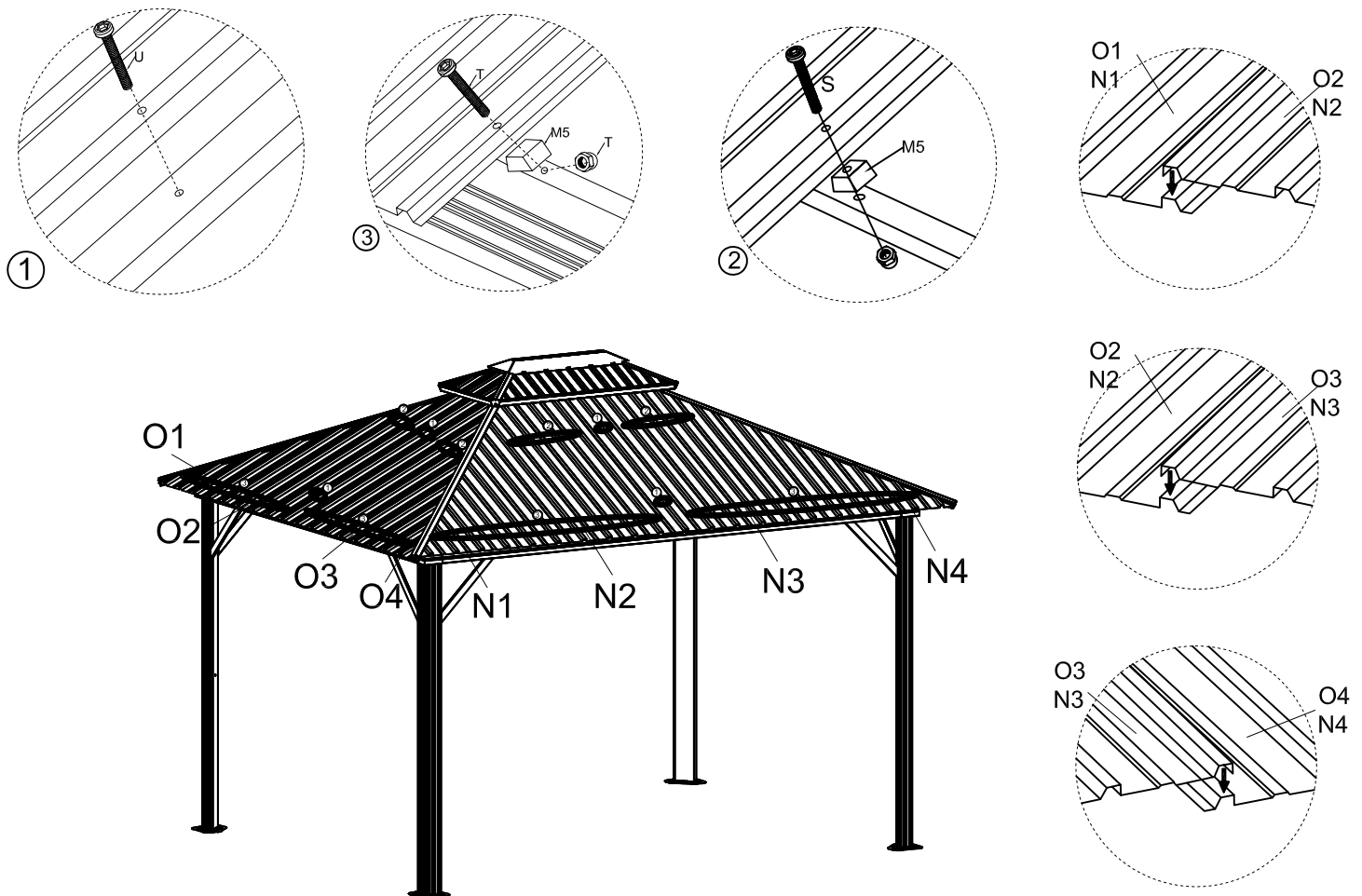
step10



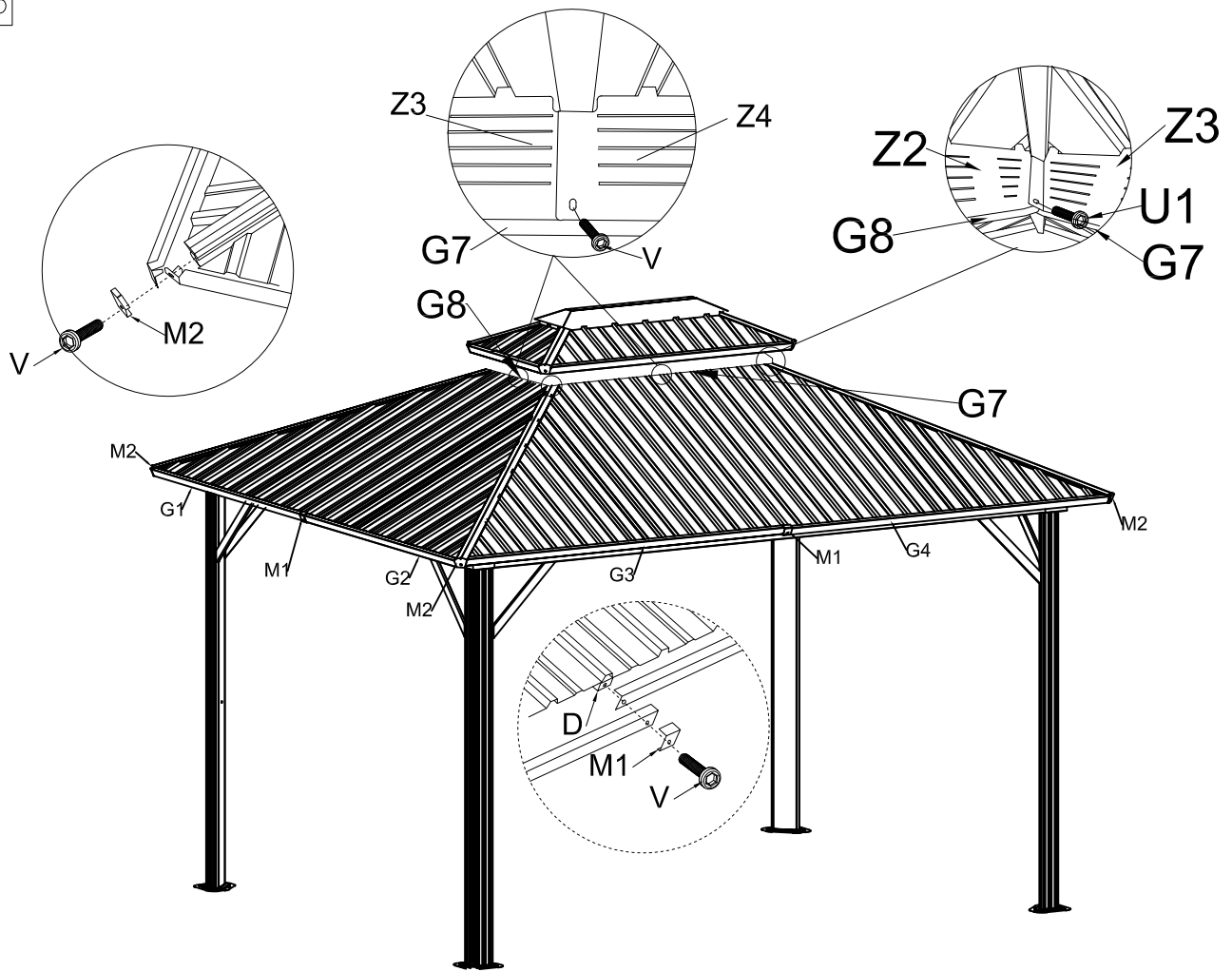
step11



step12



step13



step14

