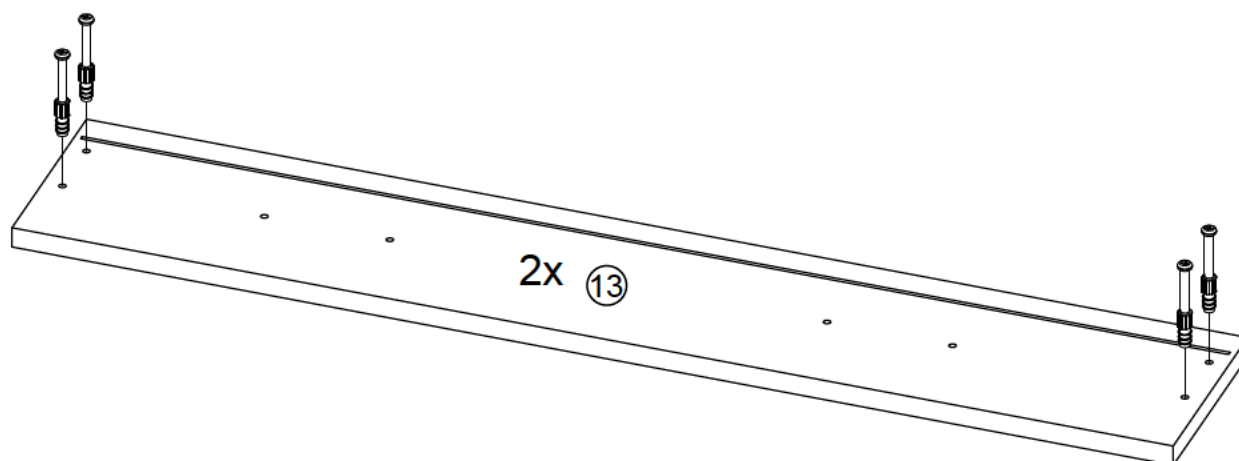
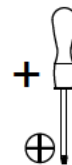


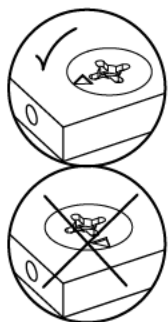
<b>A1</b> 20x	<b>D4</b> 4x	<b>A2</b> 8x	<b>J7</b> 4x	<b>P3</b> 4x	<b>J1</b> 3x20 5x	<b>N1</b> 8x
<b>B5</b> 28x	<b>E2</b> 8x	<b>A2</b> 8x	<b>J7</b> 4x	<b>F2</b> 6,3x13 8x	<b>H1</b> 20x	<b>J3</b> 4x27 16x
<b>C1</b> 16x	<b>D11</b> 4x	<b>G16</b> 4x40 8x	<b>S5</b> 8x	<b>Q1</b> M 4x9 4x	<b>S1</b> 16x	<b>I1</b> 7x
	<b>G1</b> 4x15 16x					<b>G2</b> 4x20 7x

# 1

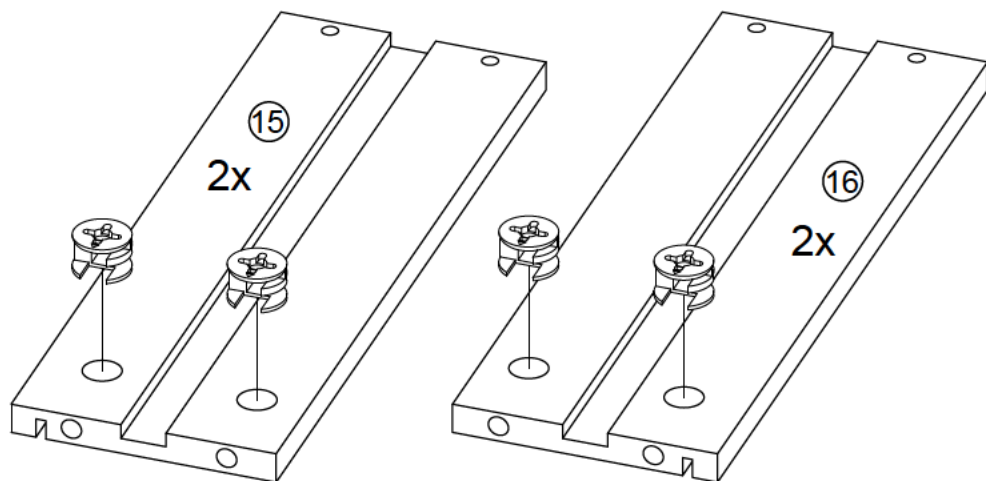
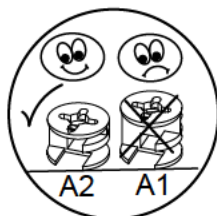
B5  
8x



# 2

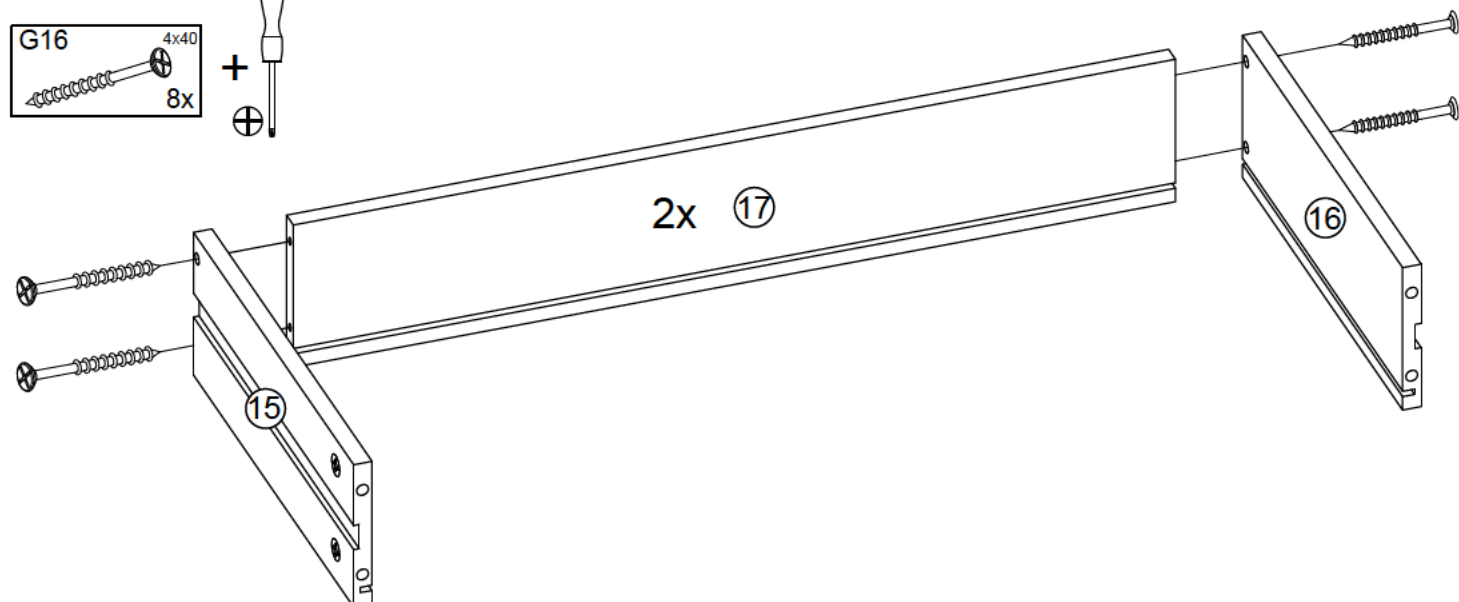
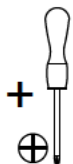


A2  
8x

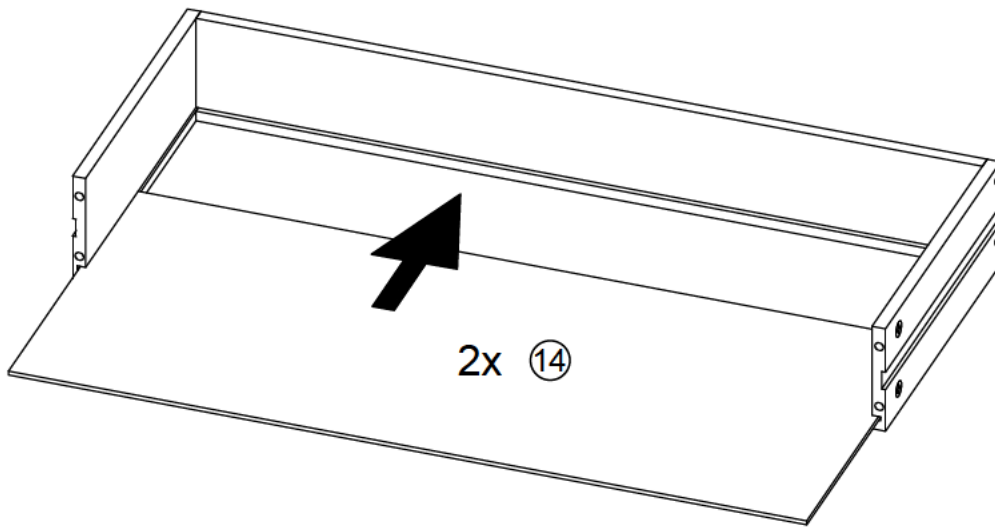


# 3

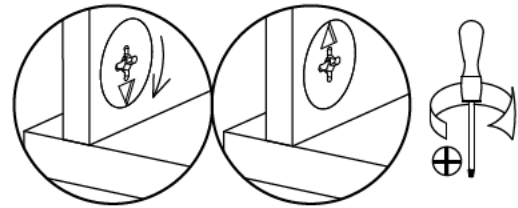
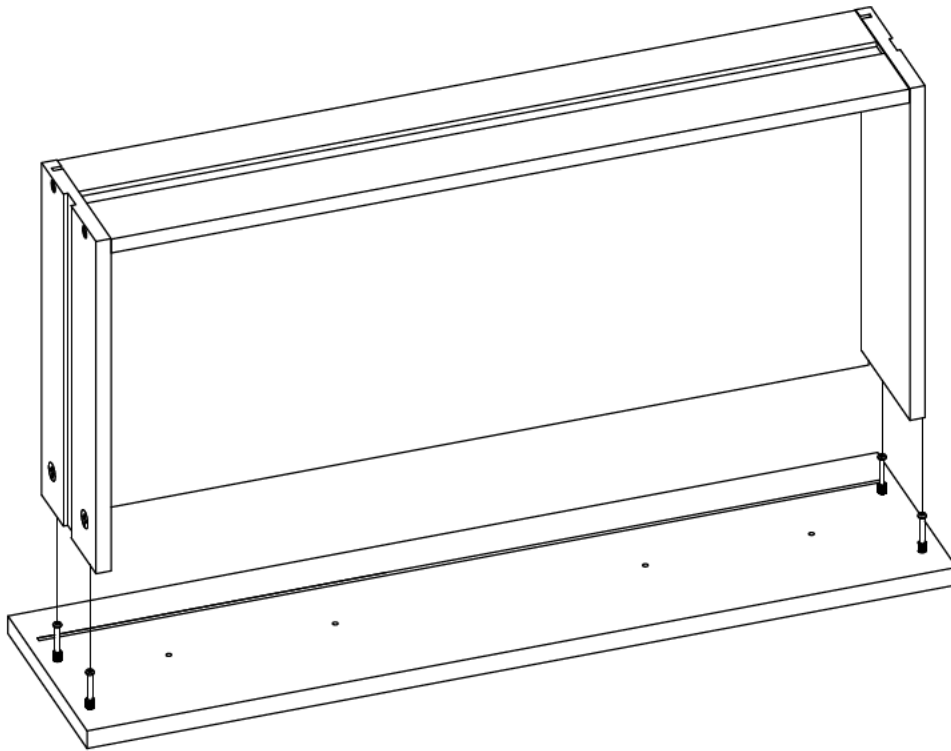
G16  
4x40  
8x



4



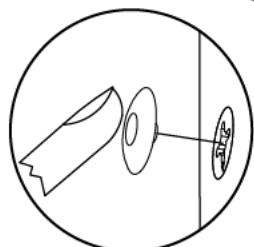
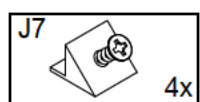
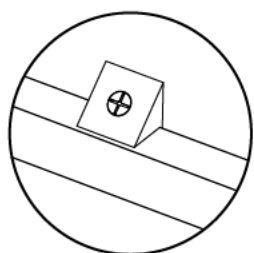
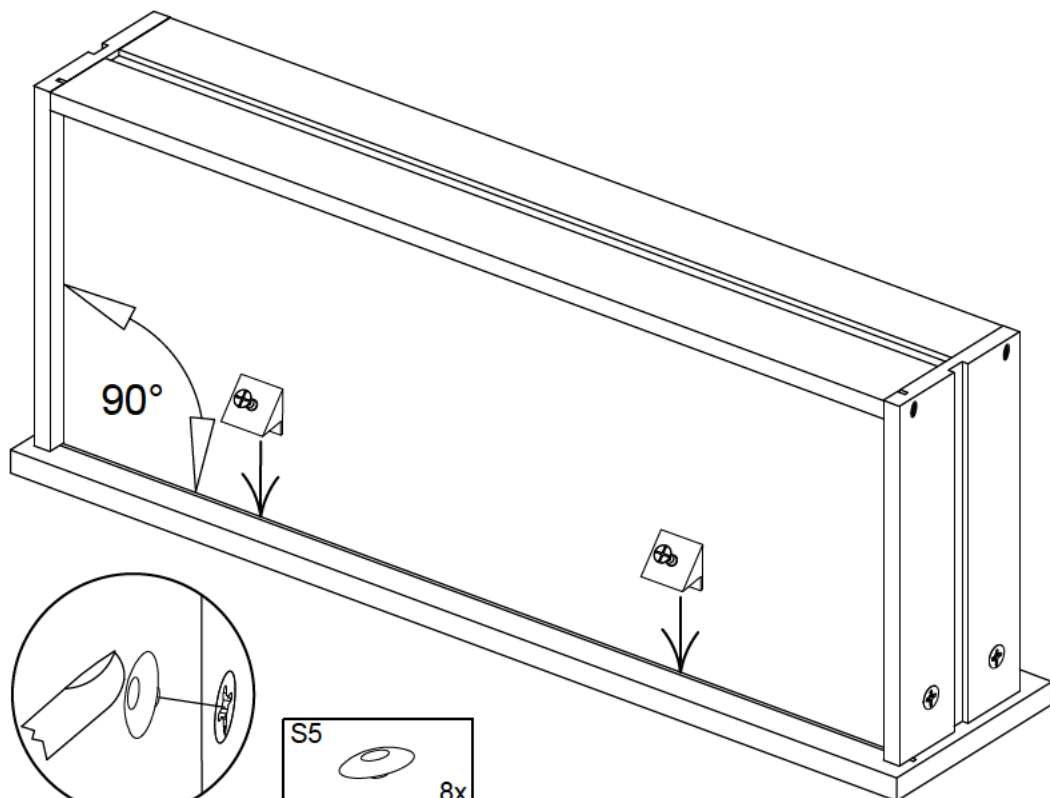
5



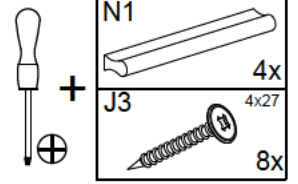
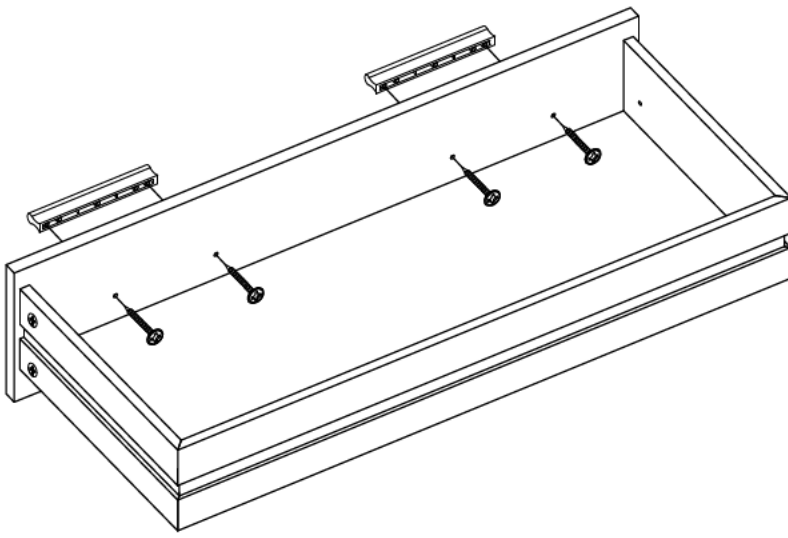
2x

6

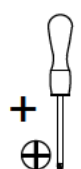
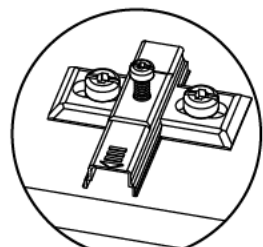
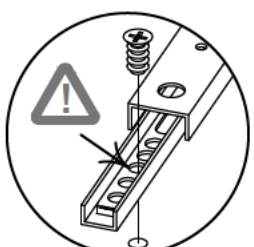
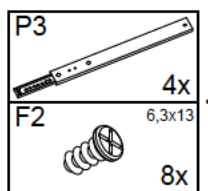
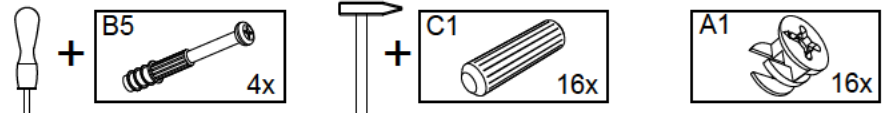
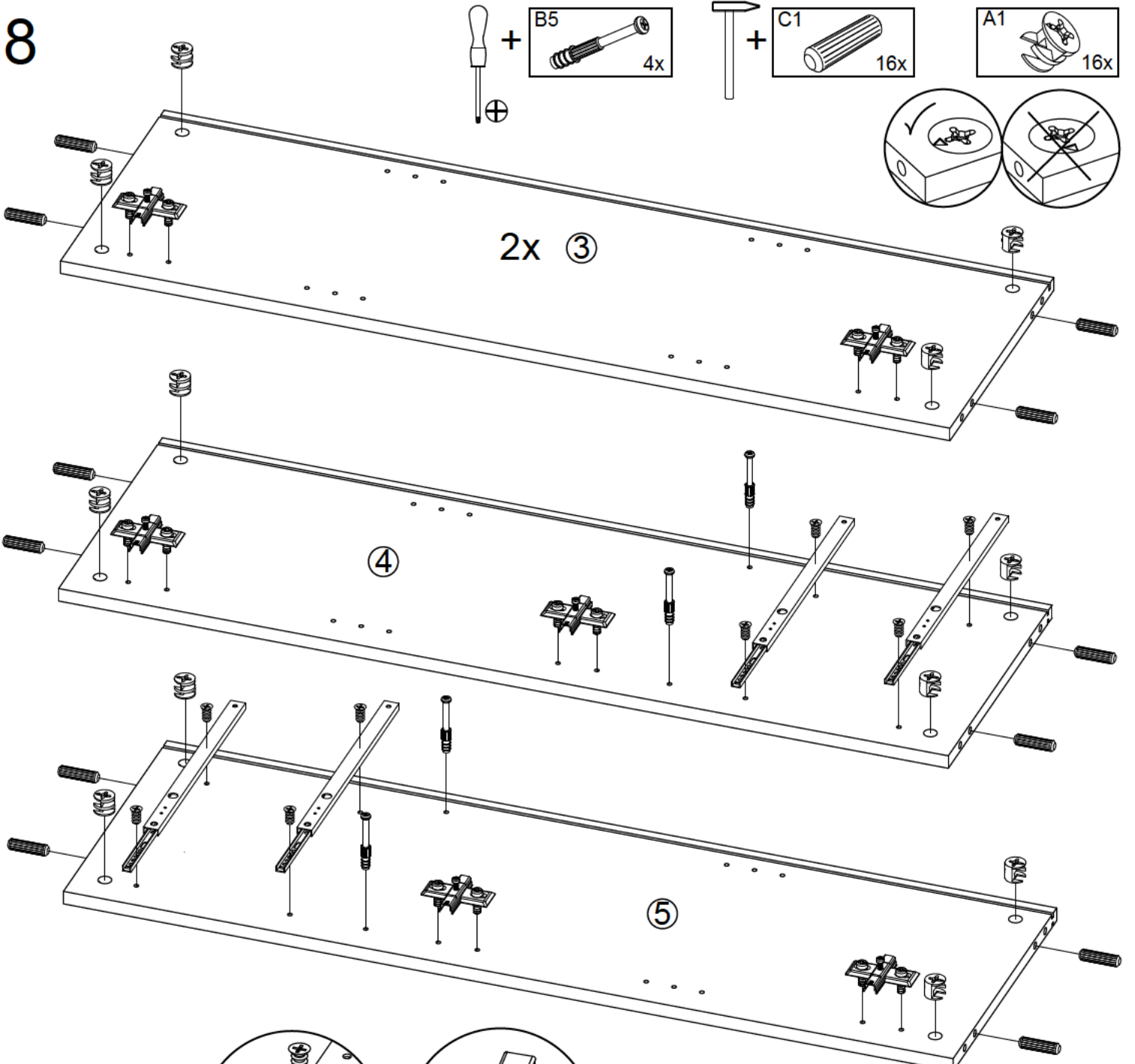
2x



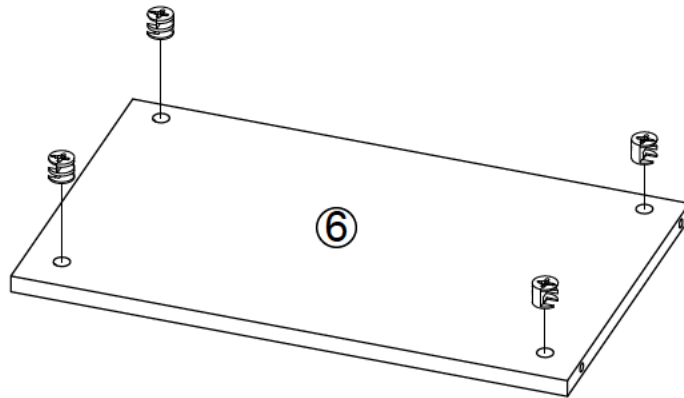
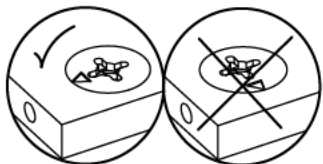
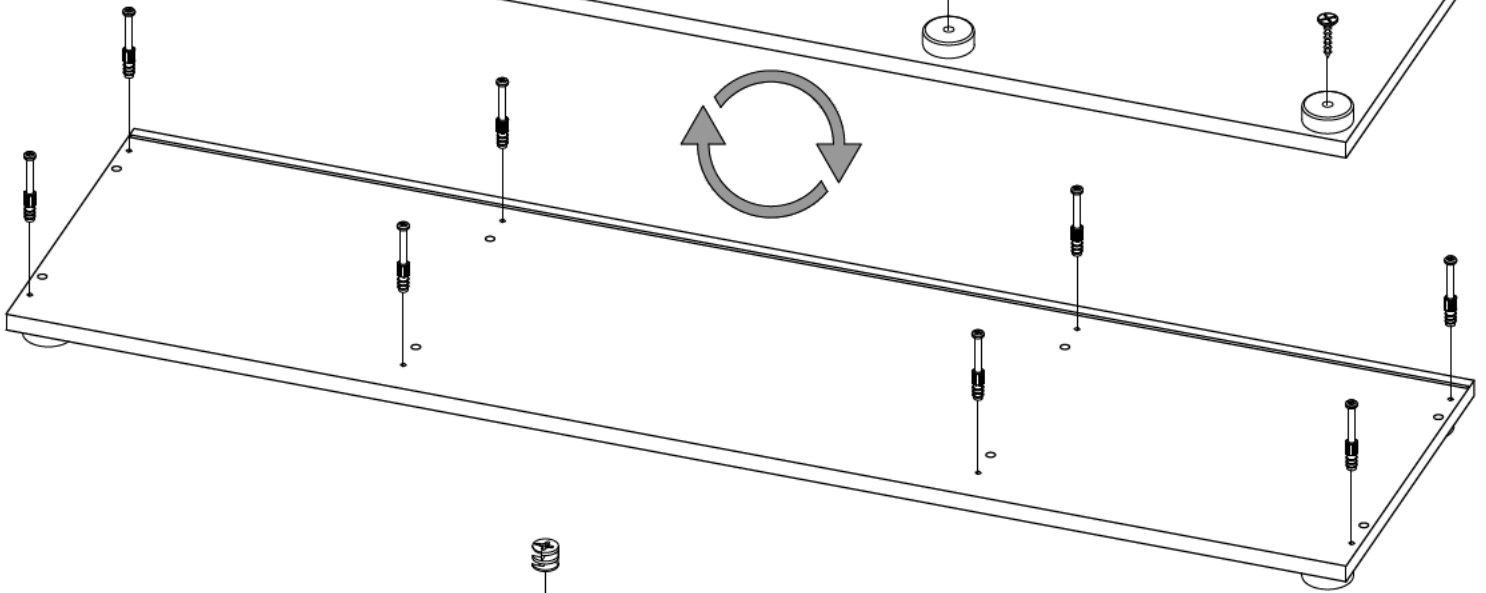
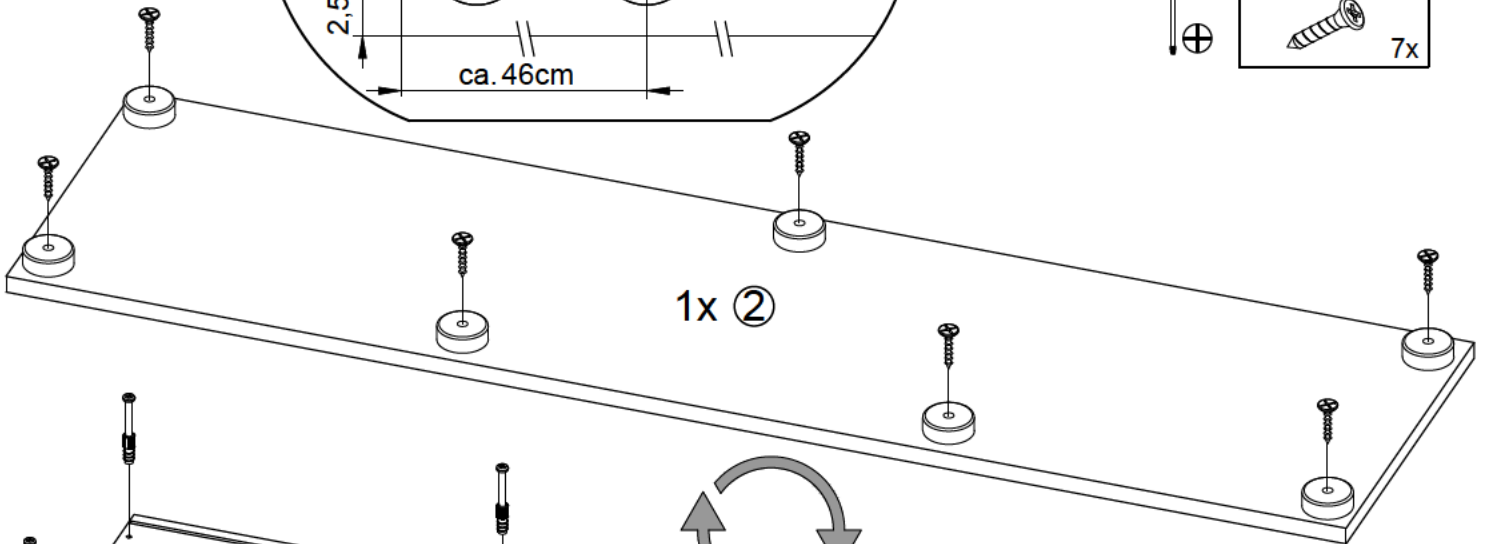
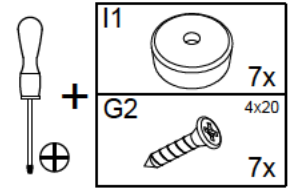
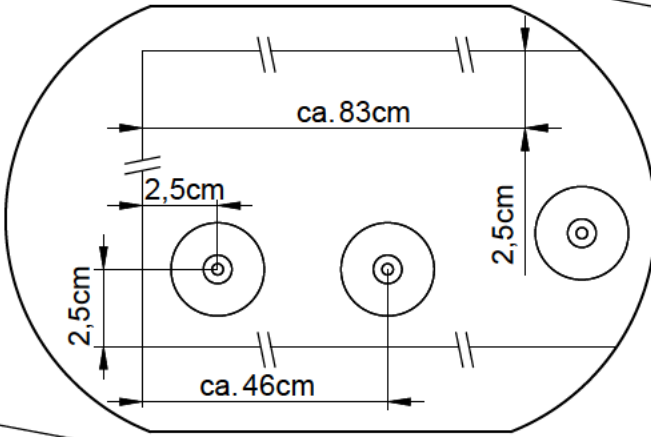
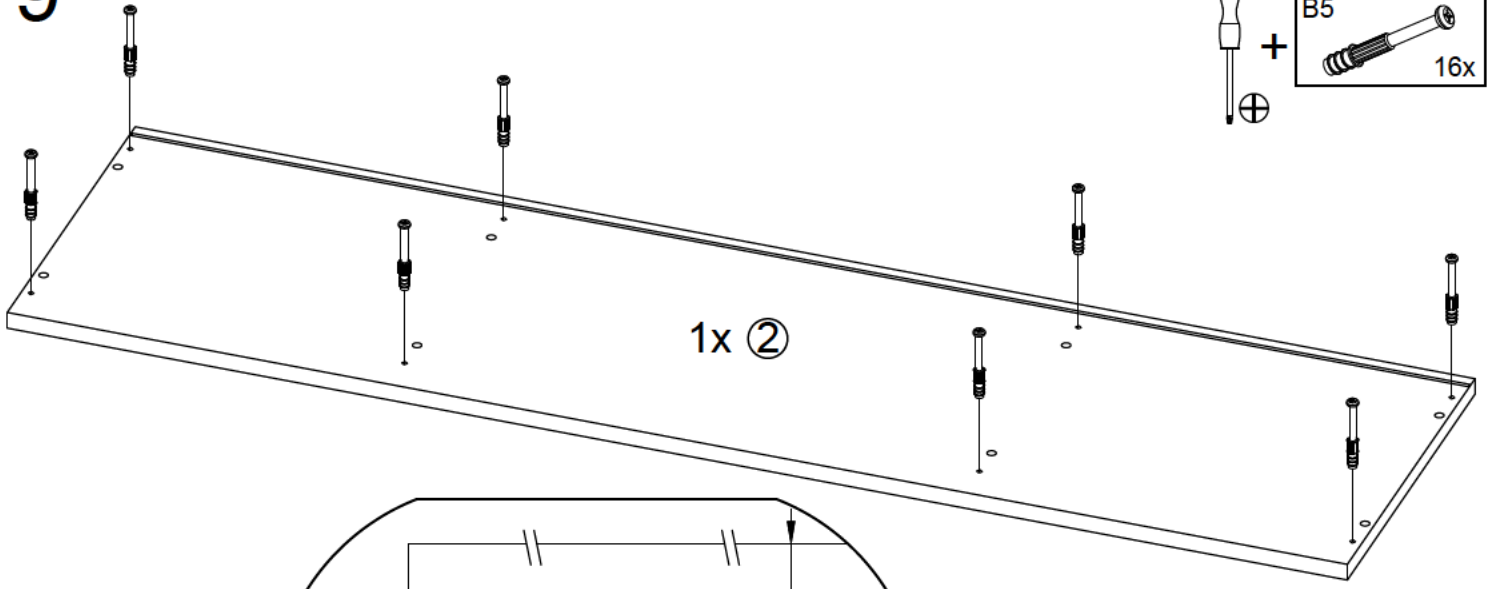
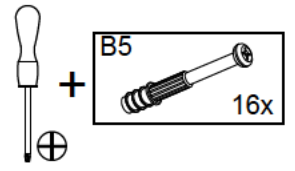
7



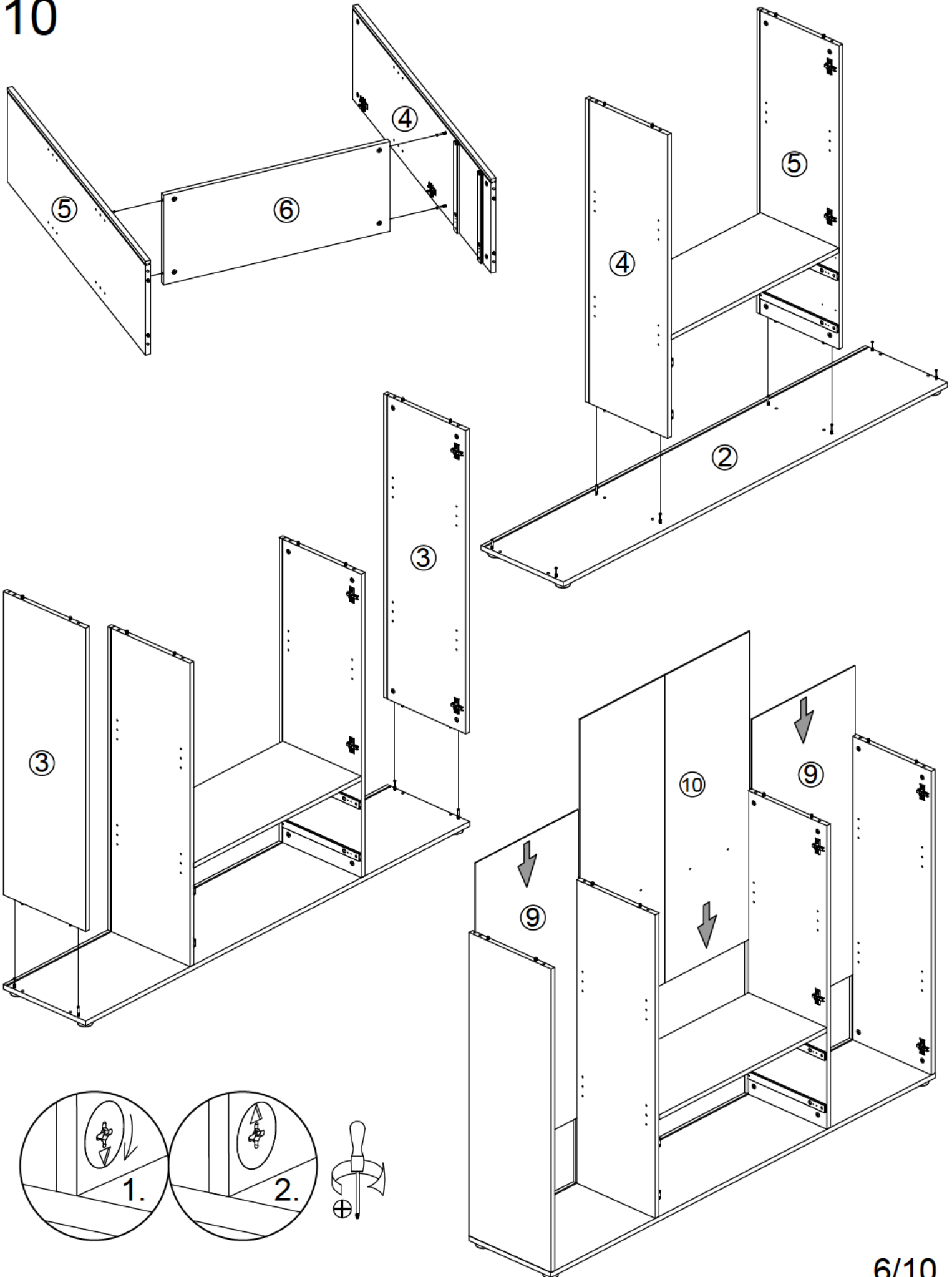
8



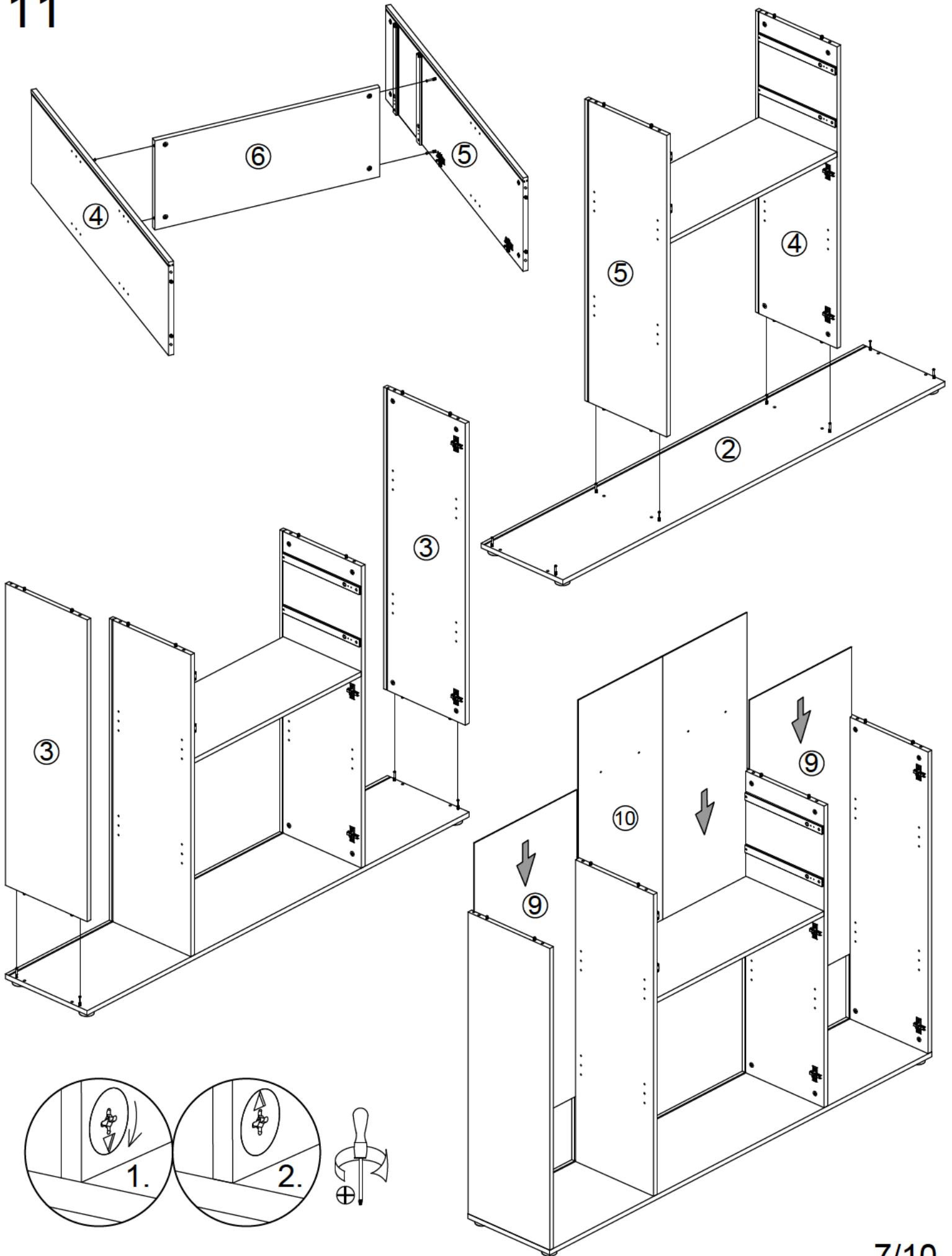
9



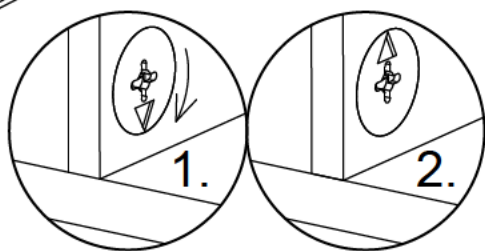
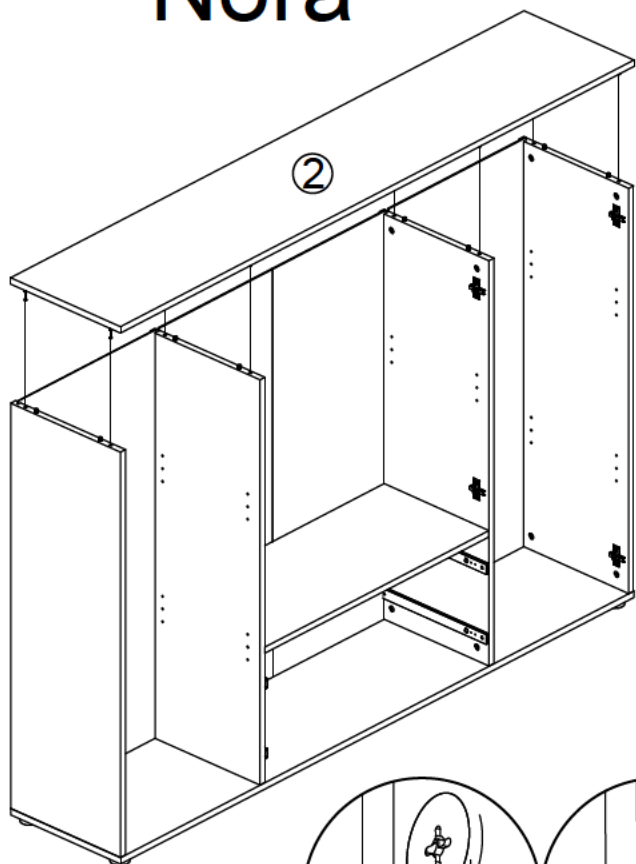
10



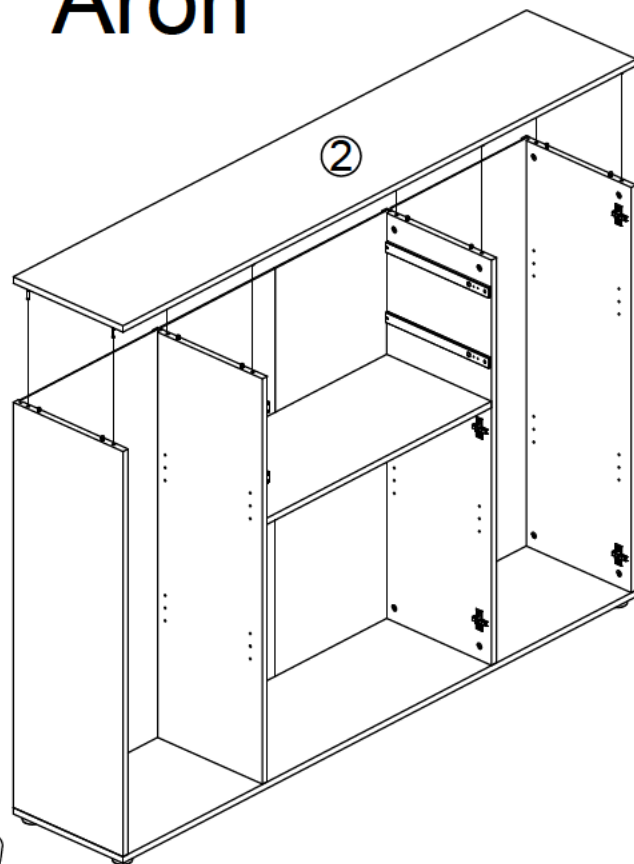
11



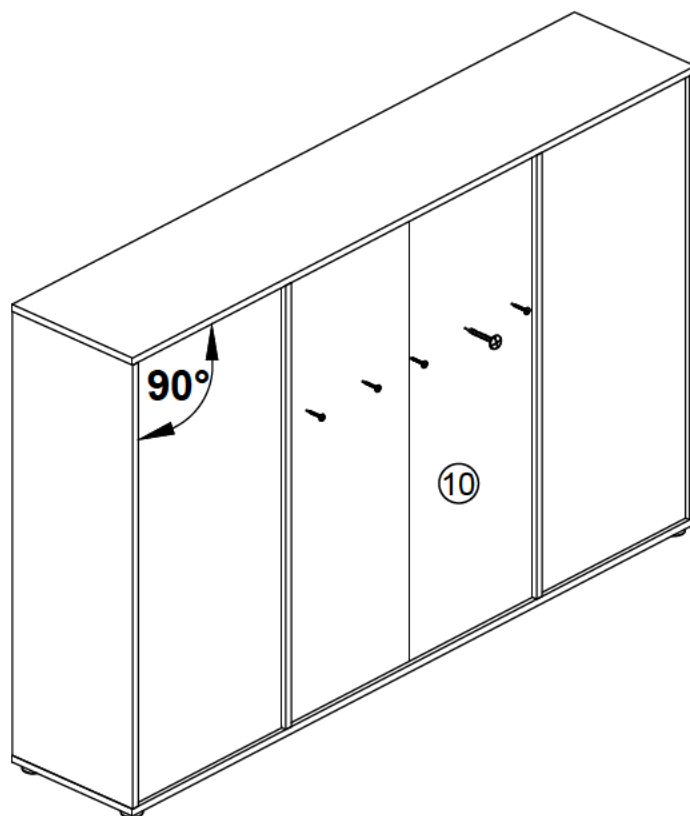
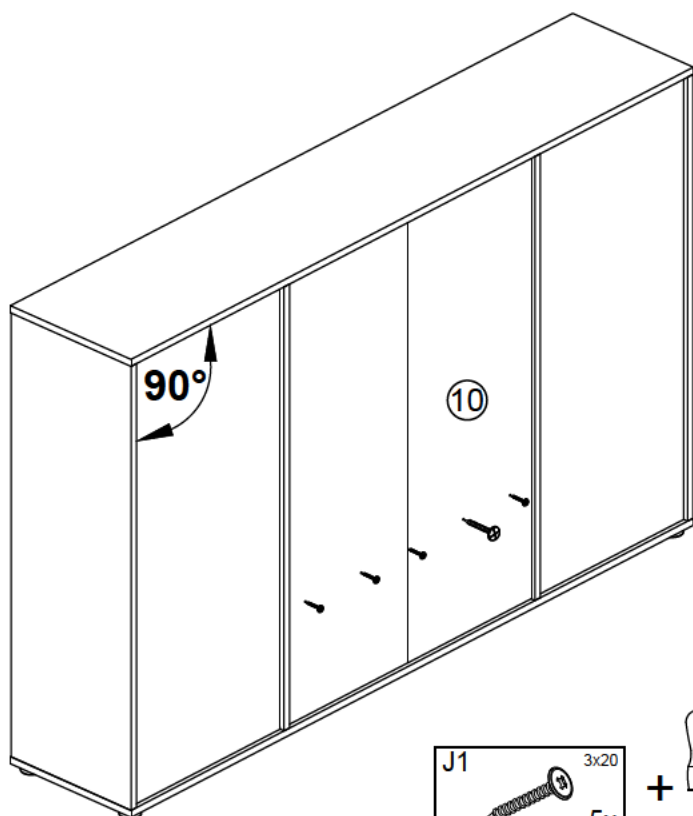
# 12 Nora



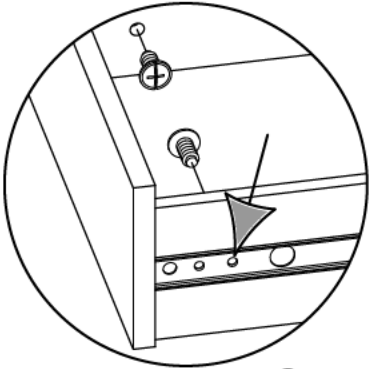
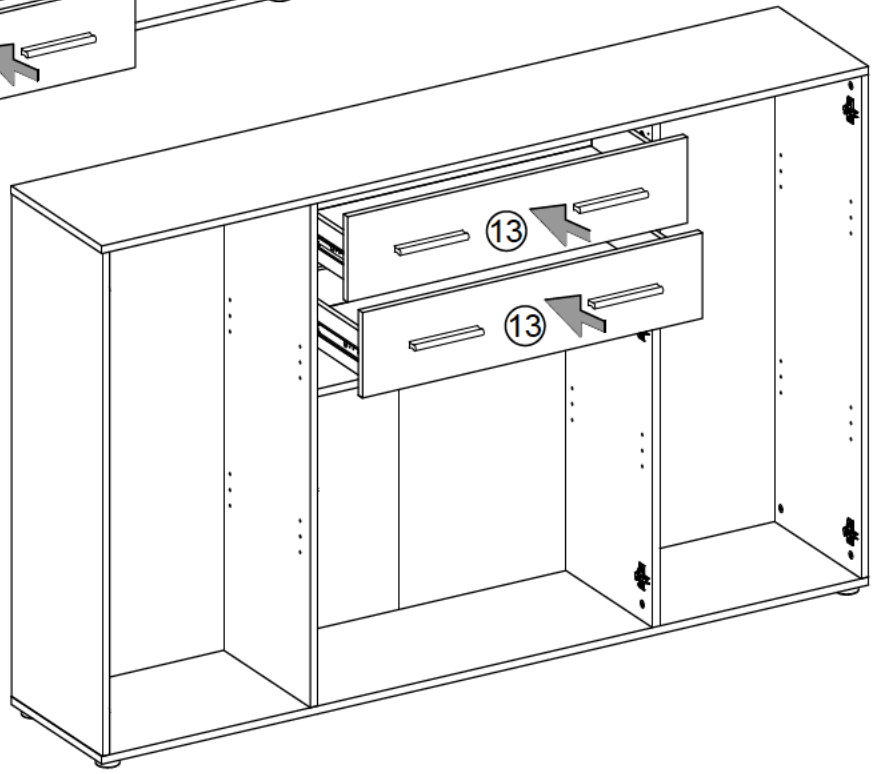
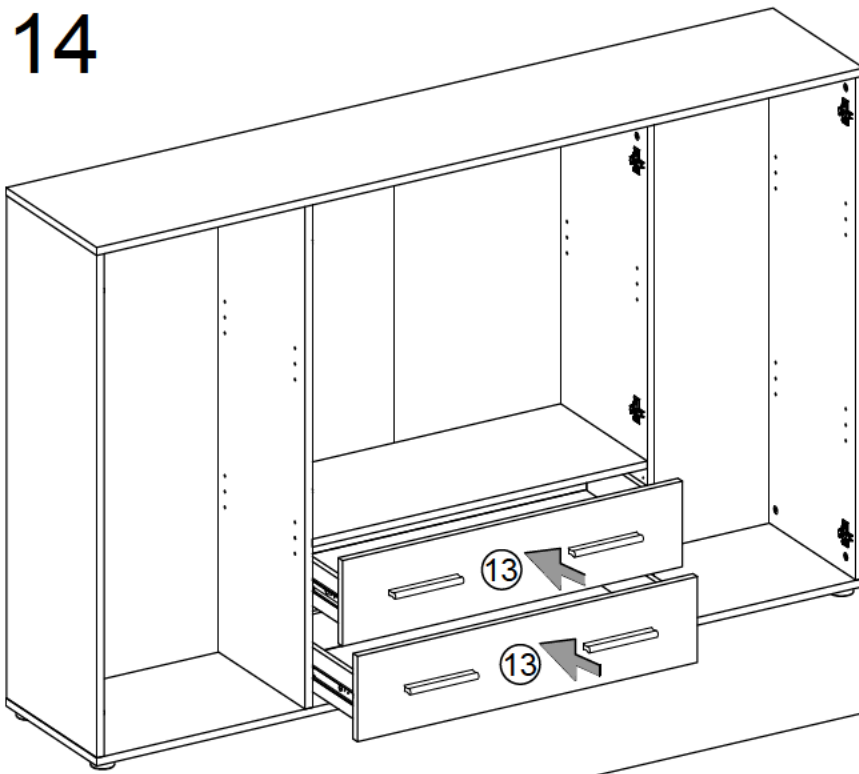
# Aron



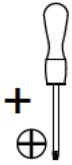
# 13



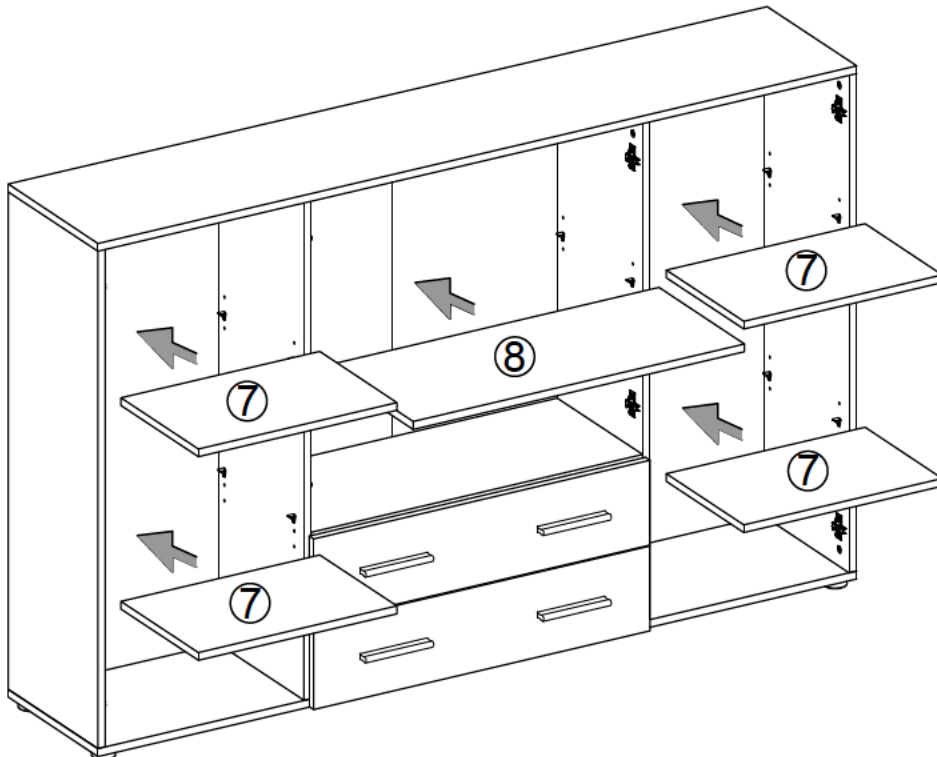
# 14



Q1 M4x9 4x



# 15



H1 20x

