

Parts:

F:  x4

G:  x28

H:  x28

I:  x2

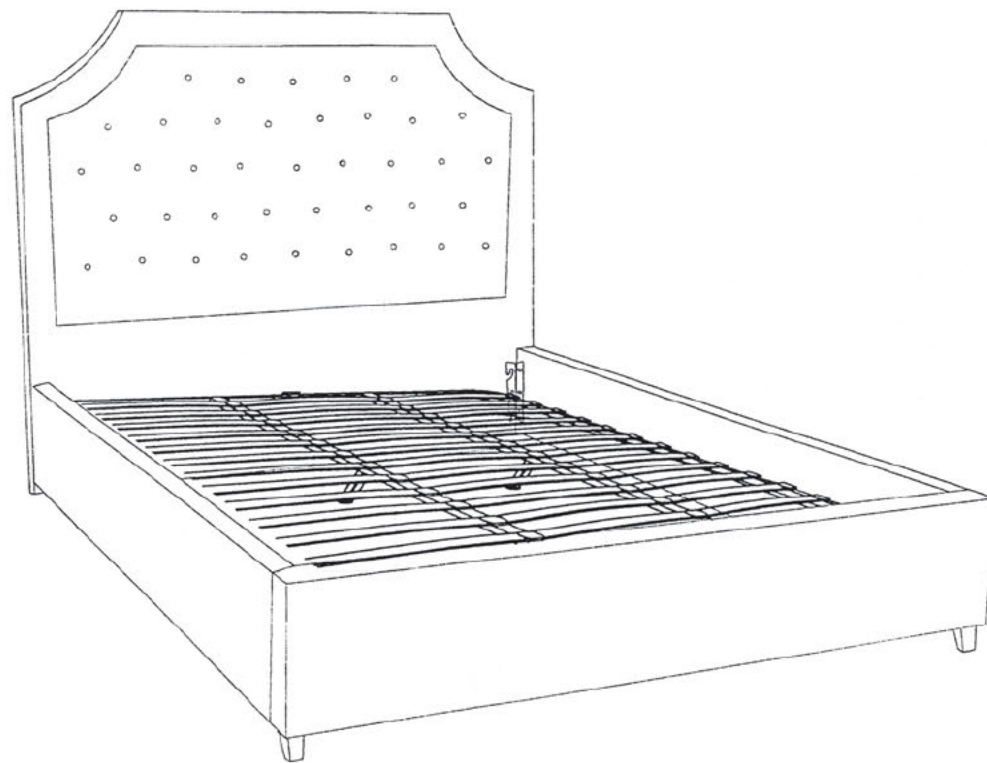
J:  x32

K:  x8

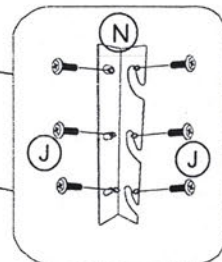
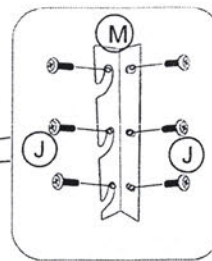
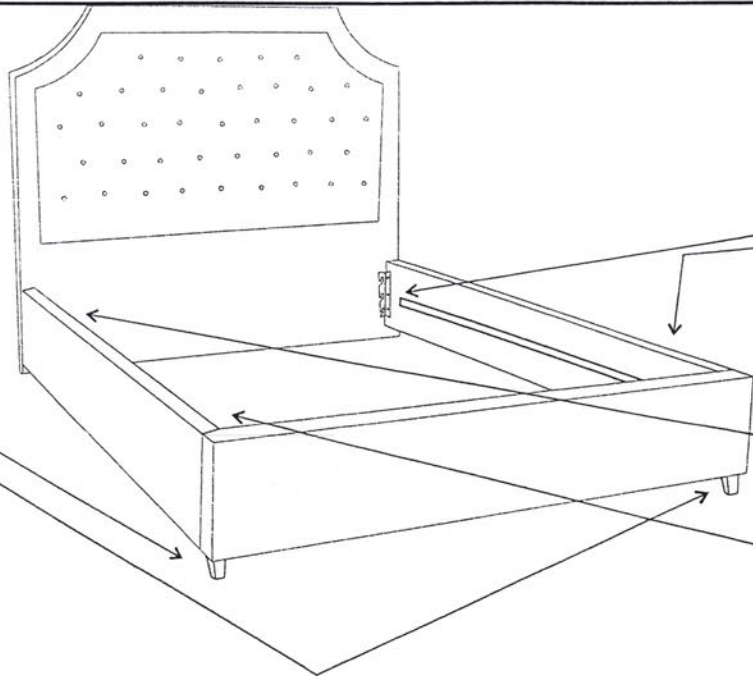
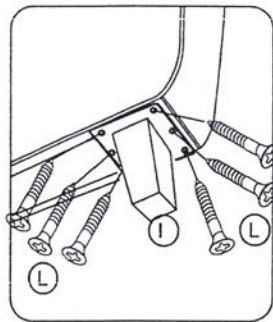
M:  x2

N:  x2

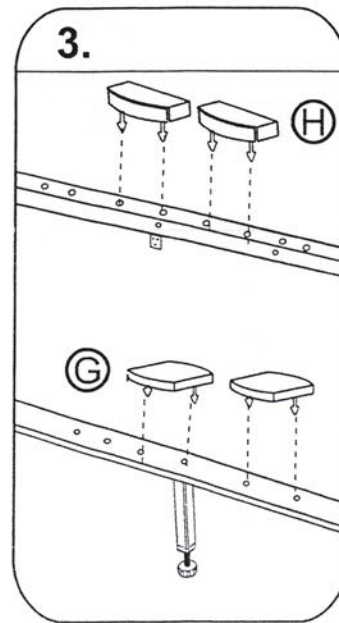
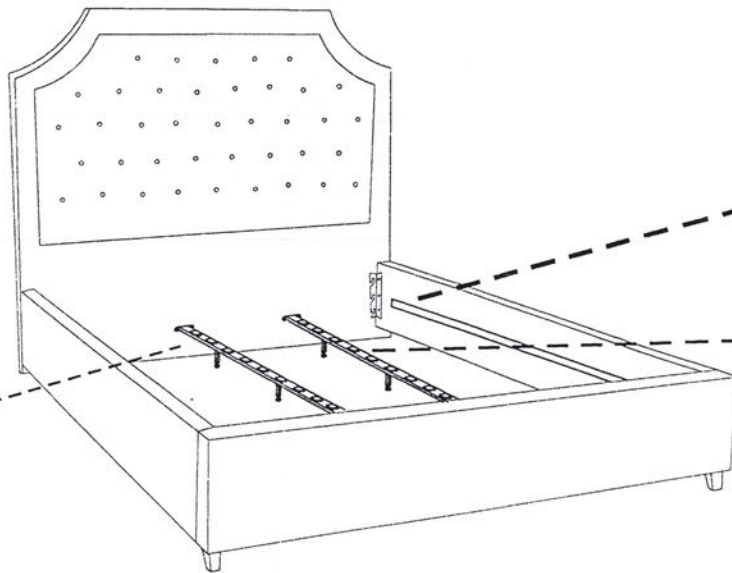
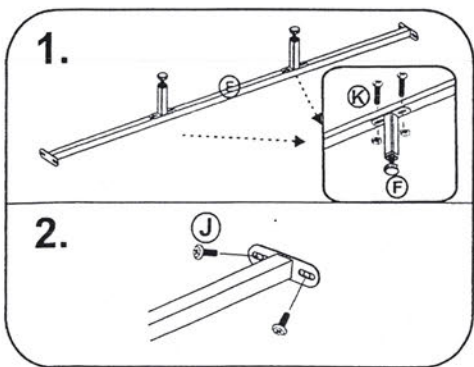
L:  x12



1.



2.



3.

