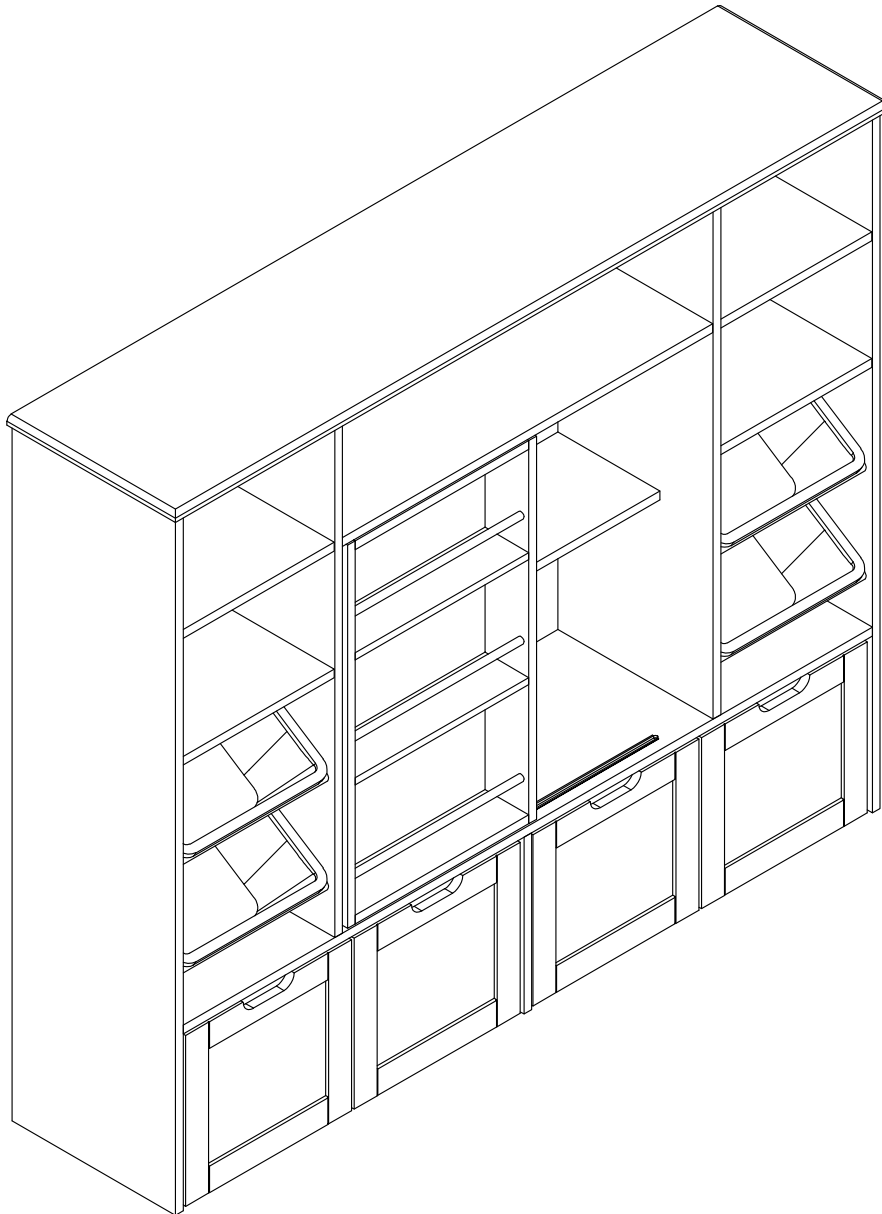


Cabinet > Manual



Thank you for purchase on our products. Please contact us if you have difficulty with assembly or need replacement parts. Our customer service is here to assist you. Please attach your User Name or Order ID so that we can assist you better.

Vielen Dank für Ihren Kauf von uns Produkten. Bitte kontaktieren Sie uns, wenn Sie Probleme mit Montage haben oder Ersatzteile benötigen. Wir Kundenservice ist für Sie da. Bitte geben Sie Ihren Benutzernamen oder Ihre Bestellnummer an, damit wir Sie besser unterstützen können.

EN

WARNING

Serious or fatal injury may occur from unexpected assembly or use.

1. During the assembly process, keep all parts away from babies or children.
2. Always securely fix this product to the wall. Make sure the wall area to be drilled is free from hidden electrical wires, water and gas pipes.
3. Use of tip-over restraints may only reduce, but not eliminate the risk of tip-over.
4. Unless specially designed to accommodate, do not set heavy objects on top of this product.
5. Place the heaviest items on the lowest shelf.
6. Never allow children to climb or bang on drawers, doors or shelves.

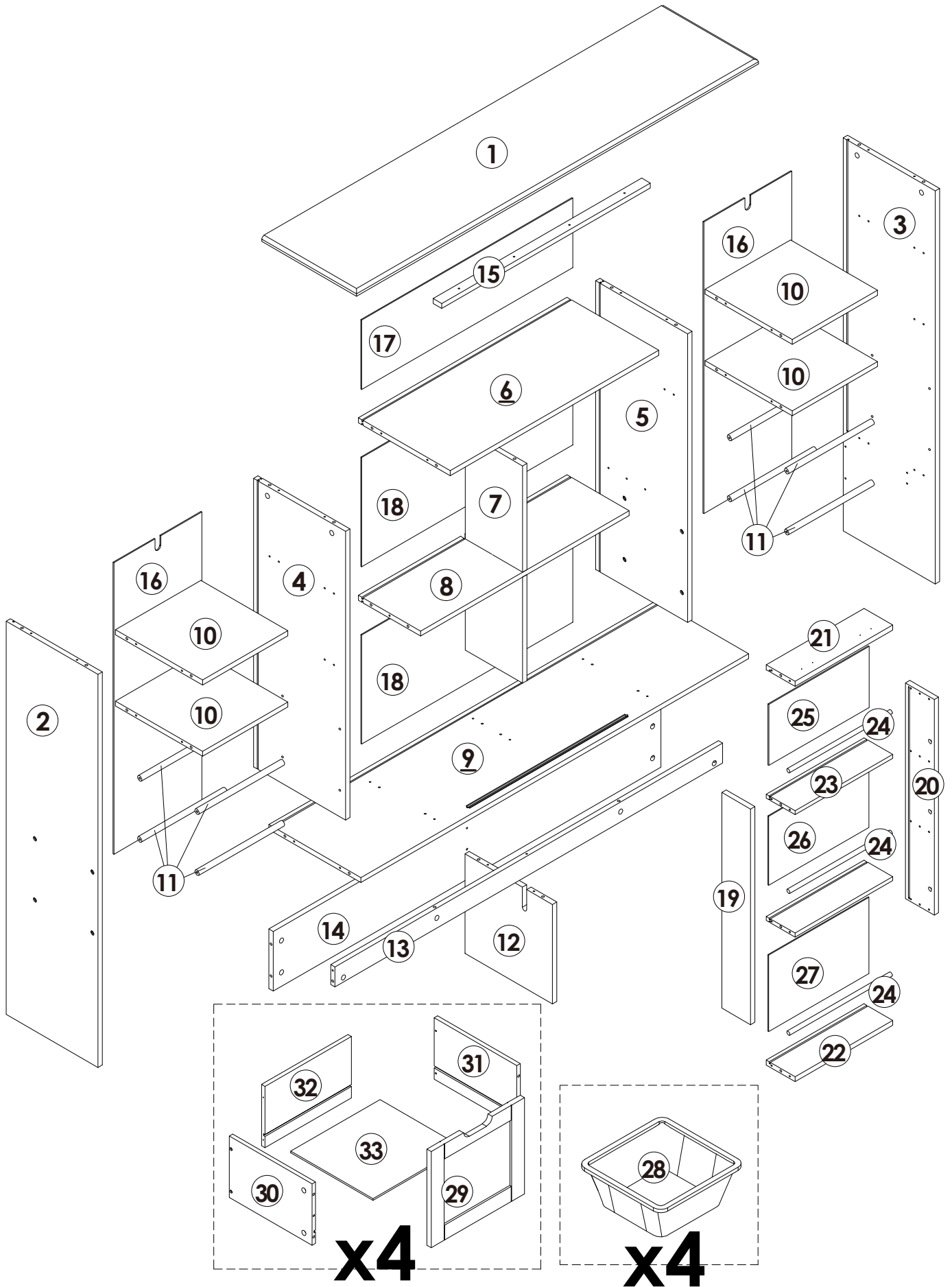
DE

WARNUNG


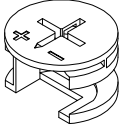
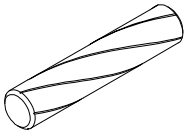


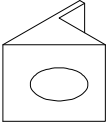
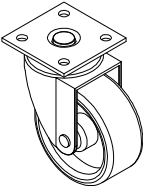

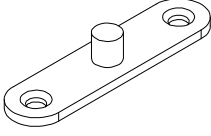
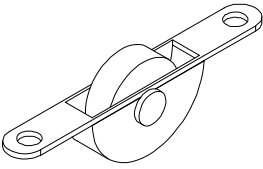

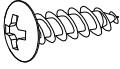
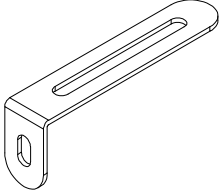
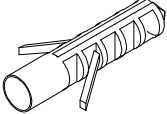
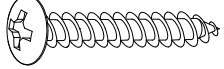
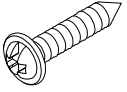
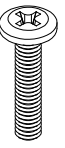
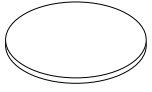
Bei unerwarteter Montage oder Verwendung können schwere oder tödliche Verletzung auftreten.

1. Legen Sie in den Montageprozess alle Teile weg von Babys oder Kindern.
2. Stellen Sie sicher, dass der gebohrte Wandbereich frei von verborgenen Stromkabeln, Wasser- und Gasleitungen ist, wenn Sie dieses Produkt an der Wand befestigen.
3. Die Verwendung von Kippsicherungen kann die Gefahr eines Kippens nur verringern, jedoch nicht beseitigen.
4. Setzen Sie bitte keine schweren Gegenstände auf dieses Produkt, es sei denn, dass das Produkt speziell für die Unterbringung konzipiert wird.
5. Legen Sie bitte die schwersten Gegenstände auf das unterste Regal.
6. Erlauben Sie nie Kindern, auf Schubladen, Türen oder Regale zu klettern oder zu knallen.

Assembly Steps(EN) / Montageschritte(DE)

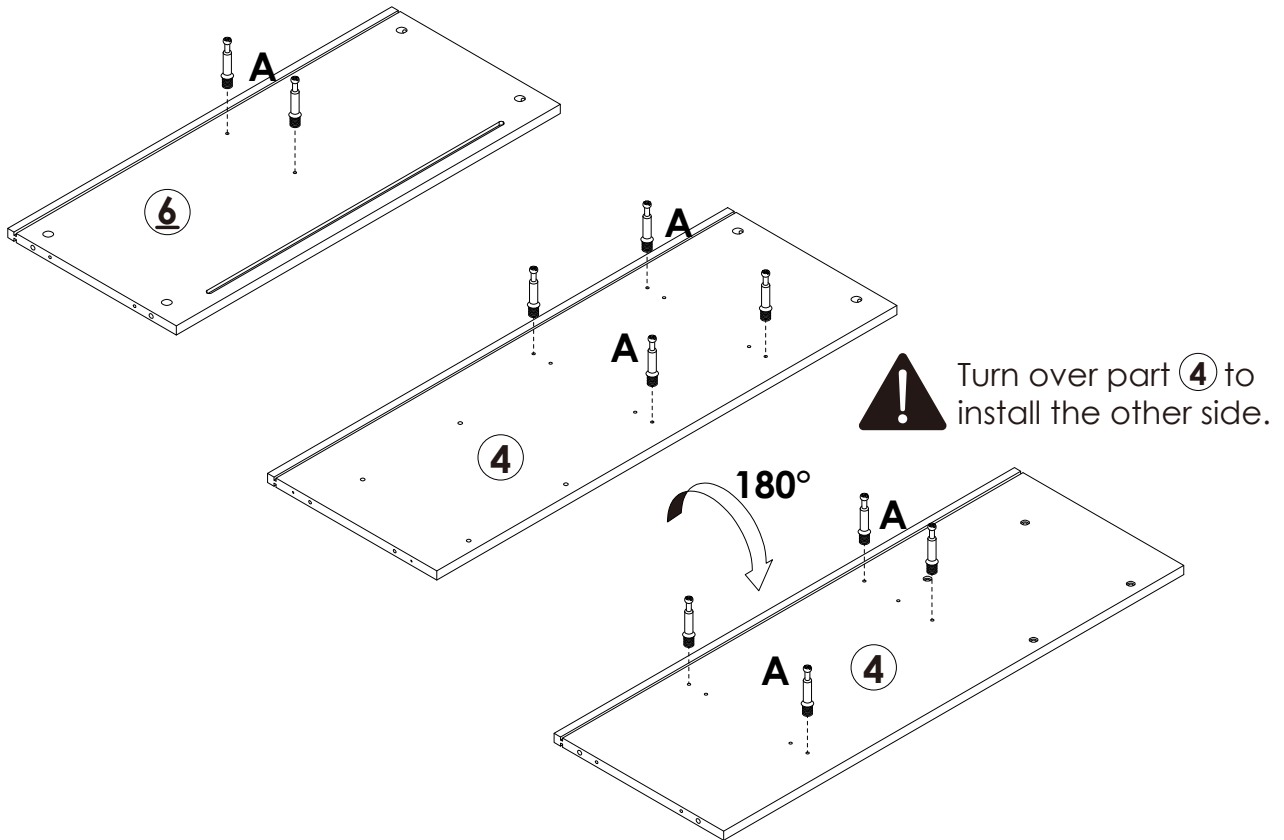


Assembly Steps(EN) / Montageschritte(DE)

<p>A</p>  <p>M6×35mm 72+2PCS</p>	<p>B</p>  <p>Ø15×9.5mm 72+2PCS</p>	<p>C</p>  <p>Ø6×30mm 70+2PCS</p>
<p>D</p>  <p>M4×35mm 26+2PCS</p>	<p>E</p>  <p>M3×14mm 20+1PCS</p>	<p>F</p>  <p>20+1PCS</p>
<p>G</p>  <p>16PCS</p>	<p>H</p>  <p>M3×10mm 64+2PCS</p>	<p>I</p>  <p>2PCS</p>
<p>J</p>  <p>2PCS</p>	<p>K</p>  <p>M3×12mm 8+1PCS</p>	<p>L</p>  <p>M4×12mm 2PCS</p>
<p>M</p>  <p>66×25×15mm 2PCS</p>	<p>N</p>  <p>Ø6×30mm 2PCS</p>	<p>O</p>  <p>M4×25mm 4PCS</p>
<p>P</p>  <p>M2.5×10mm 4PCS</p>	<p>Q</p>  <p>M6×25mm 16+1PCS</p>	<p>R</p>  <p>34+2PCS</p>

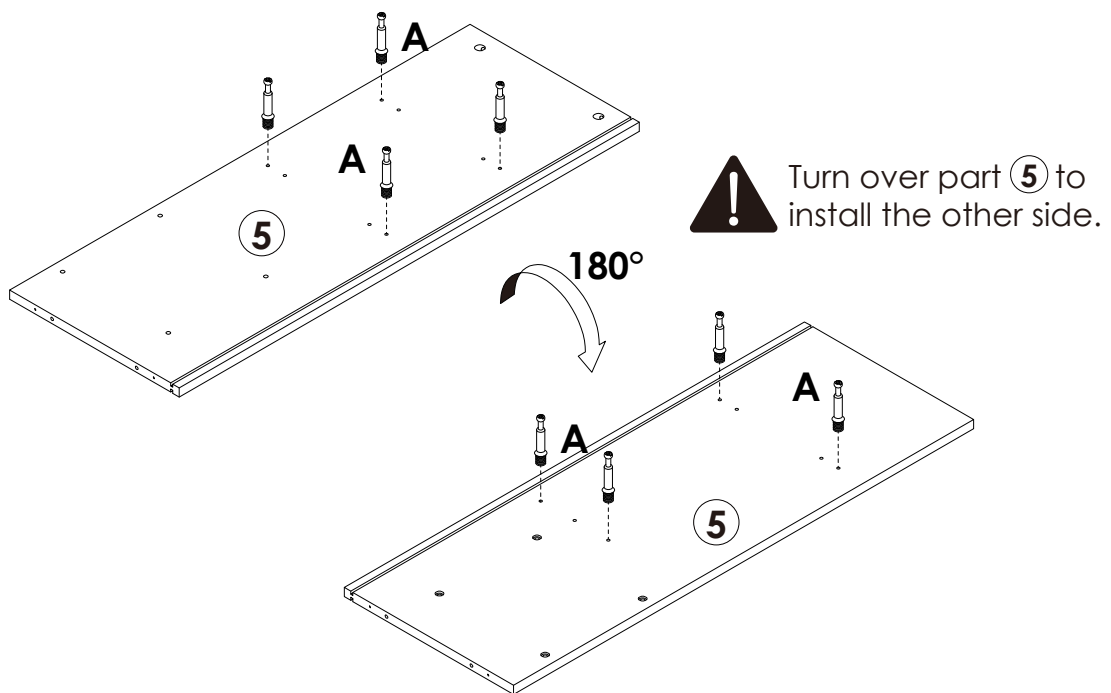
Assembly Steps(EN) / Montageschritte(DE)

STEP 1



 A x 10PCS

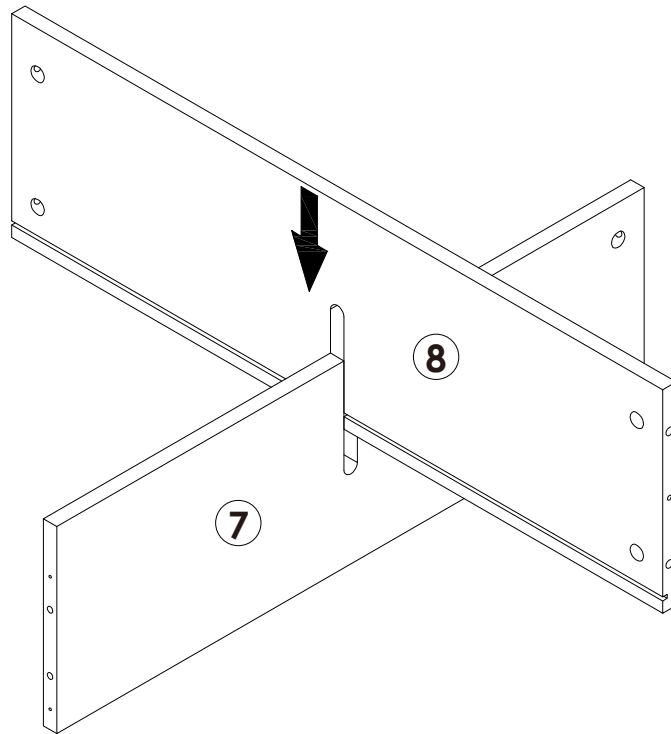
STEP 2



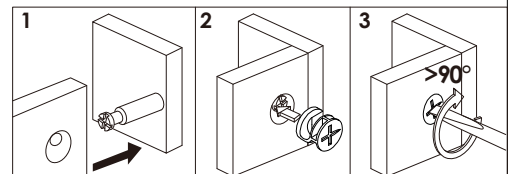
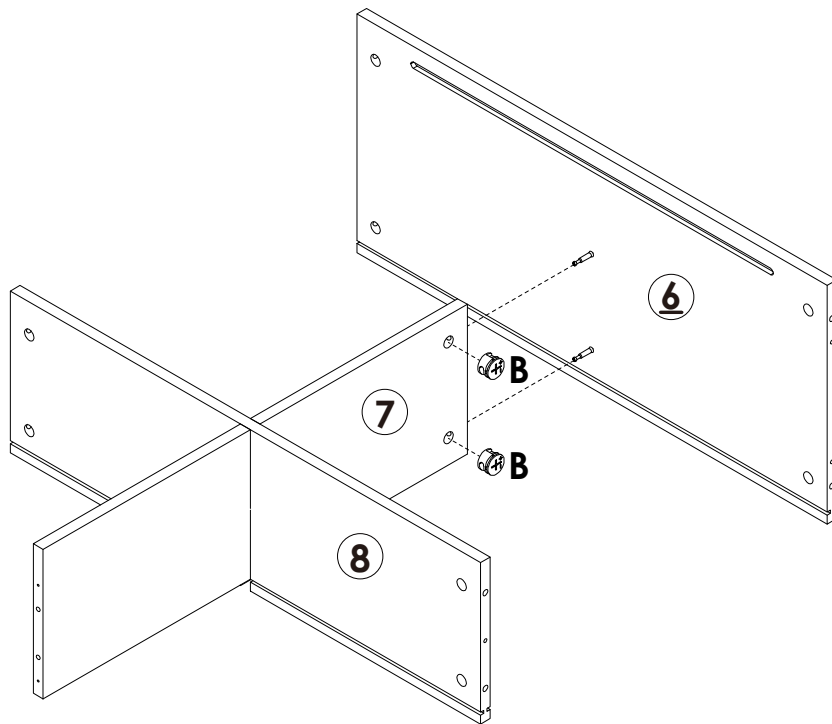
 A x 8PCS

Assembly Steps(EN) / Montageschritte(DE)

STEP 3



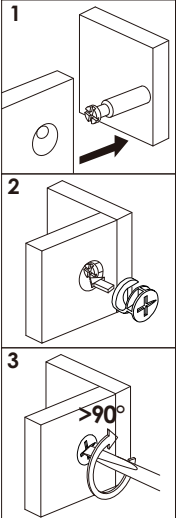
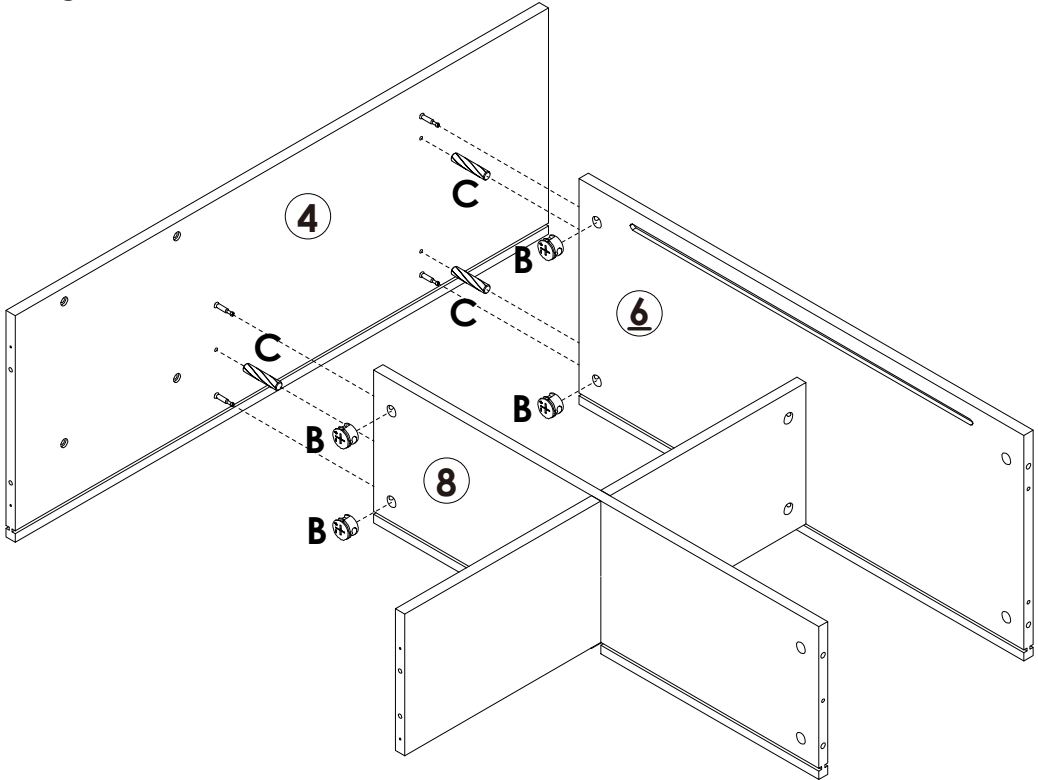
STEP 4


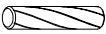


B x 2PCS

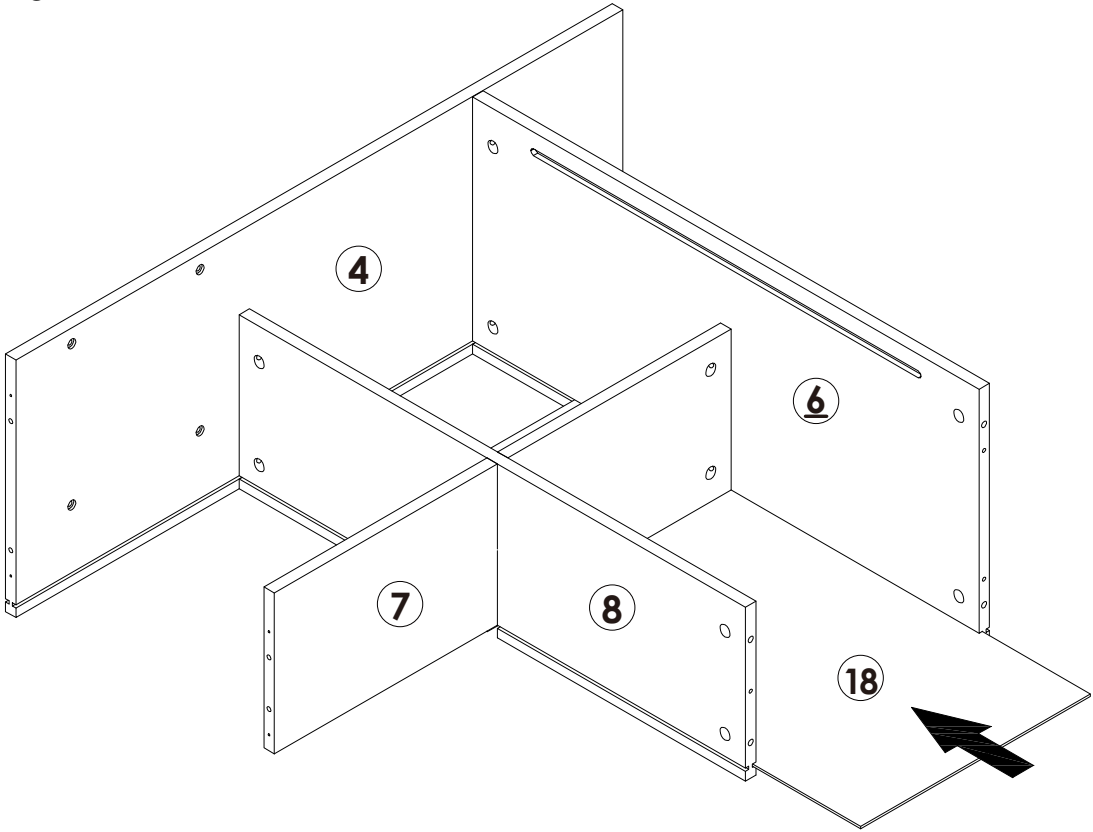
Assembly Steps(EN) / Montageschritte(DE)

STEP 5



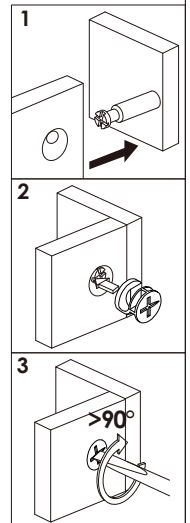
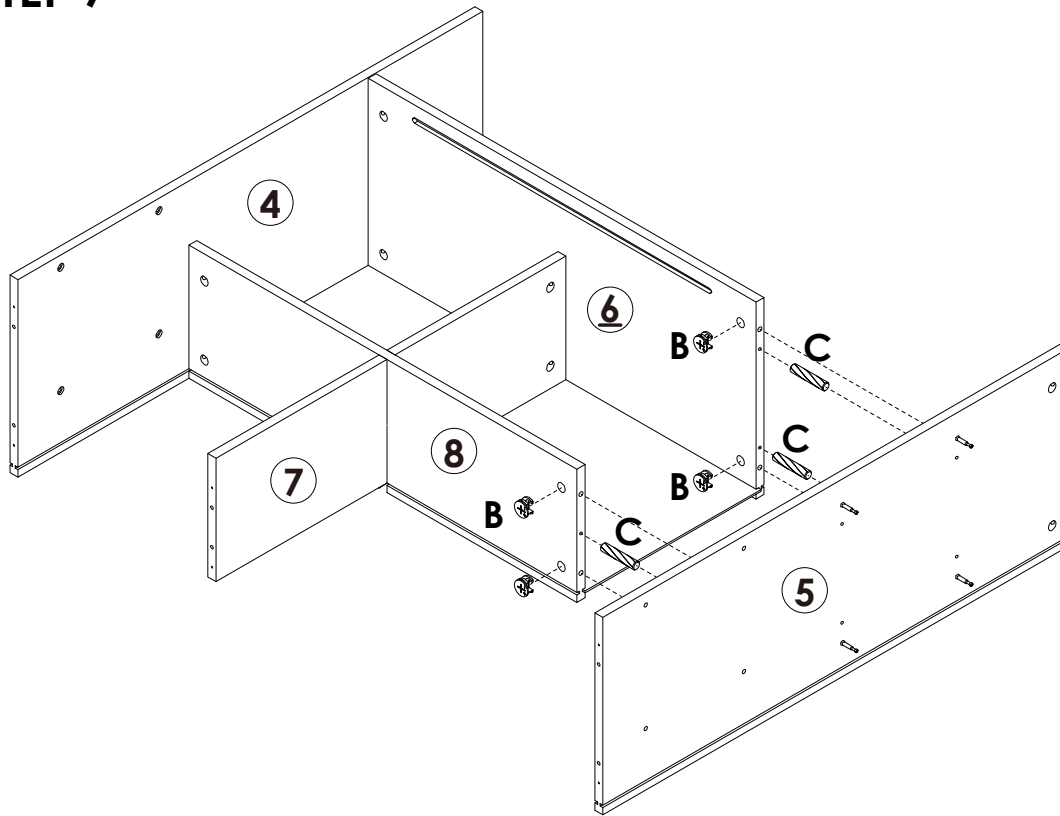
	B x 4PCS
	C x 3PCS


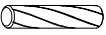
STEP 6



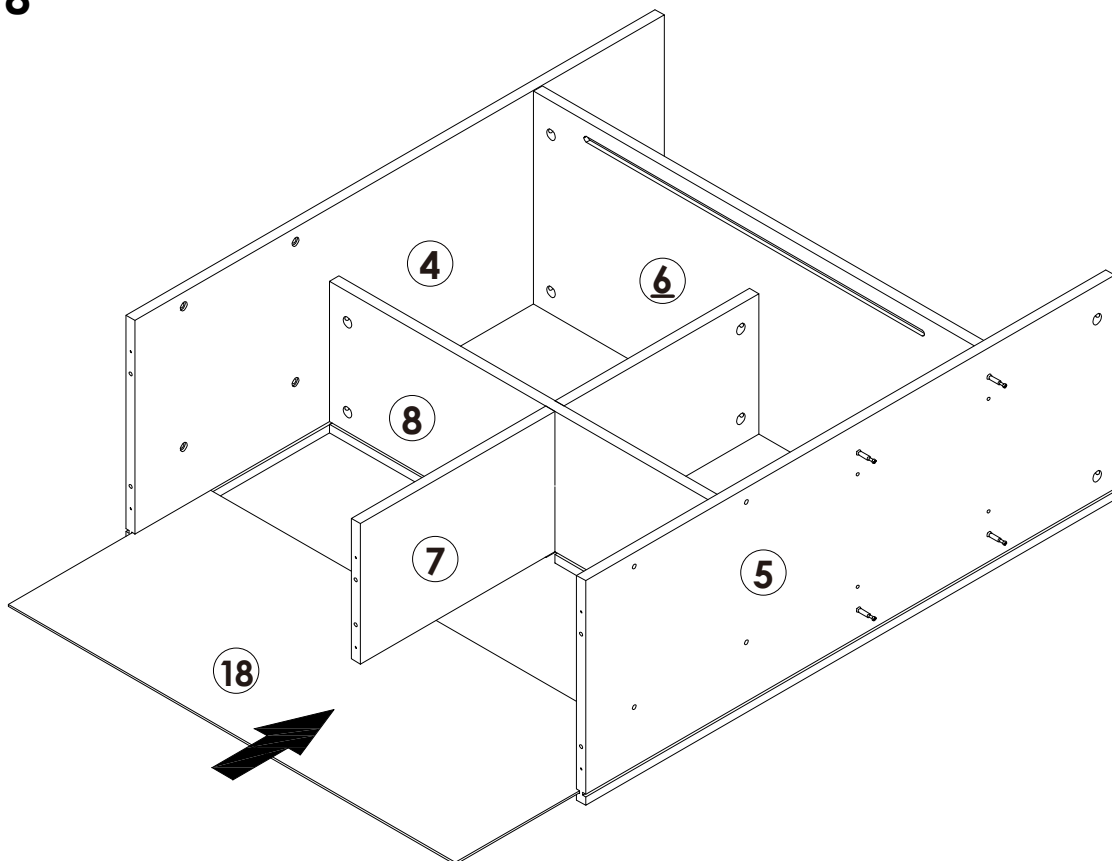
Assembly Steps(EN) / Montageschritte(DE)

STEP 7



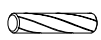
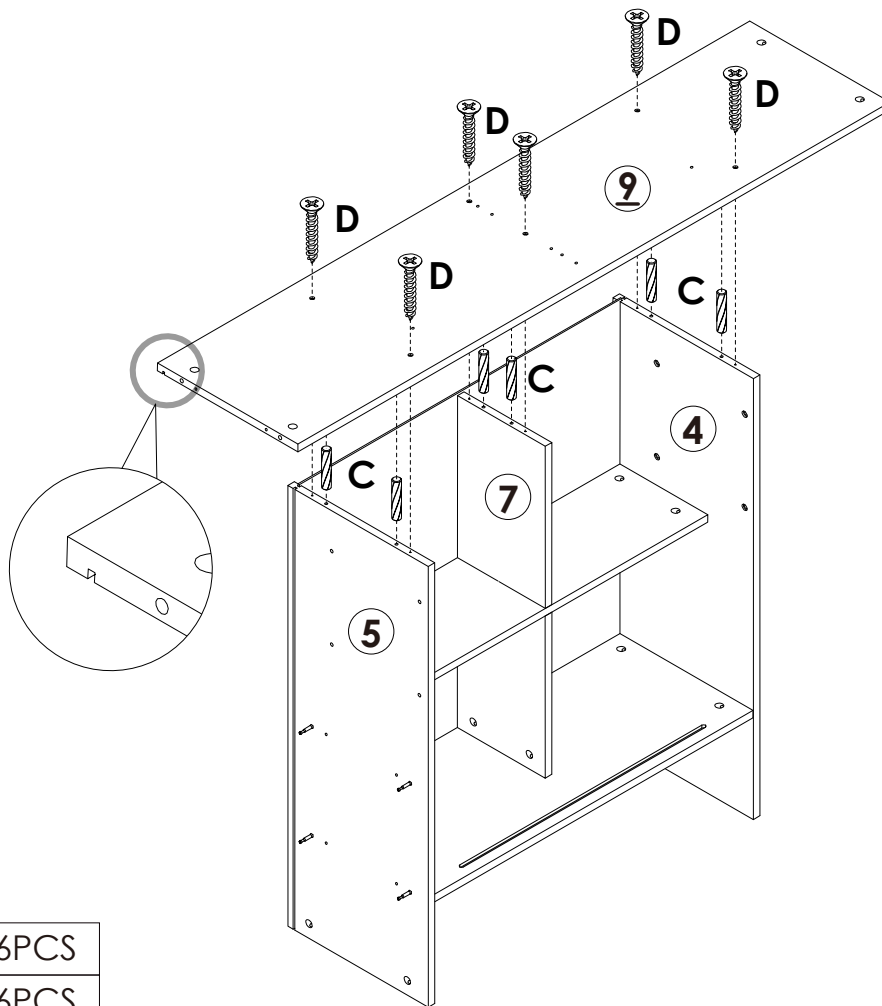
	B x 4PCS
	C x 3PCS

STEP 8



Assembly Steps(EN) / Montageschritte(DE)

STEP 9

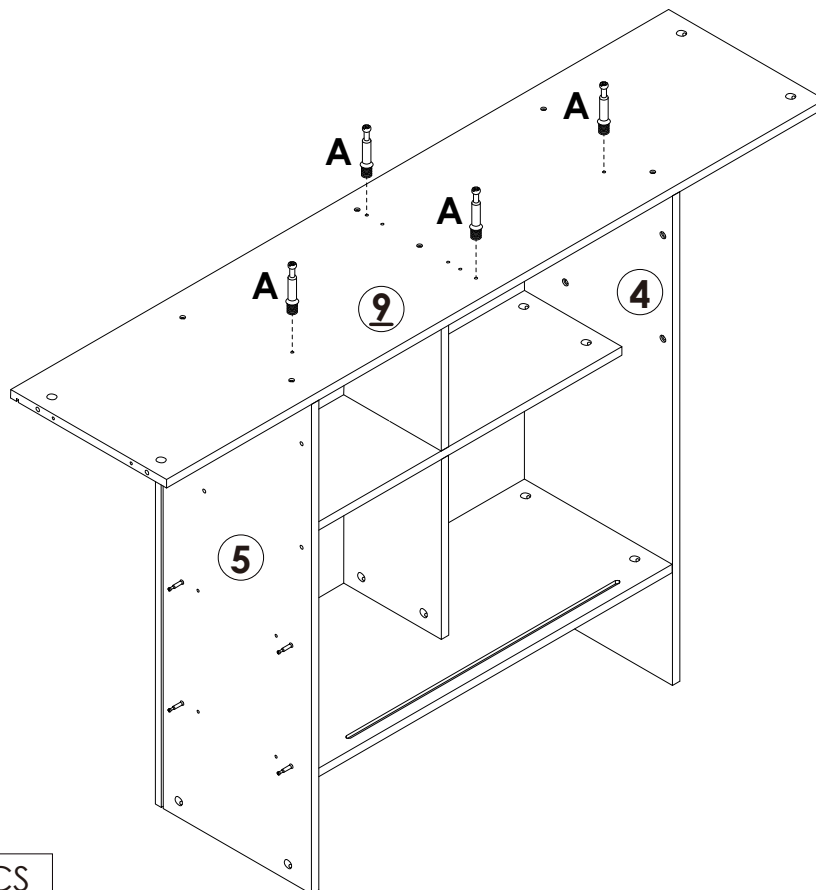


C x 6PCS



D x 6PCS

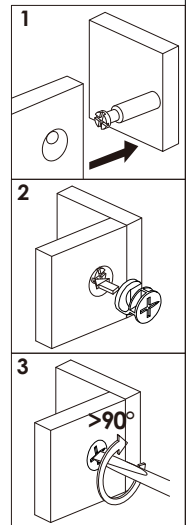
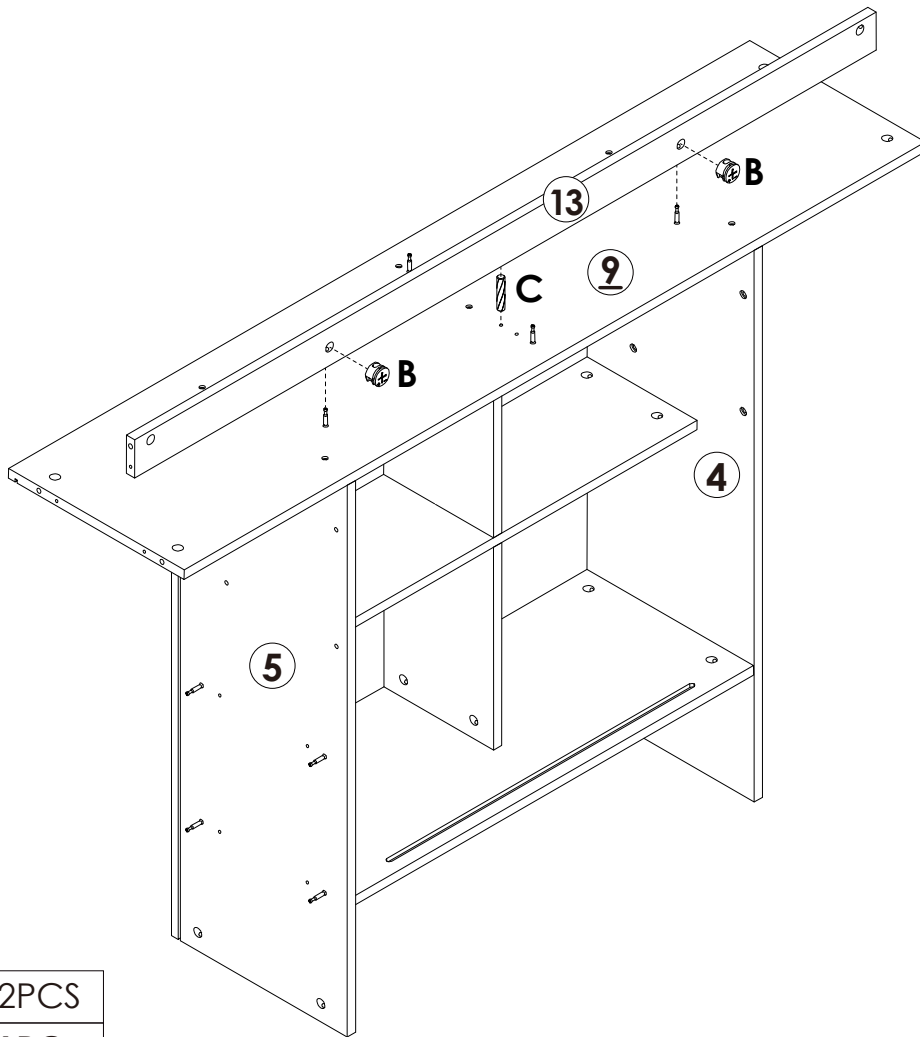
STEP 10


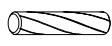


A x 4PCS

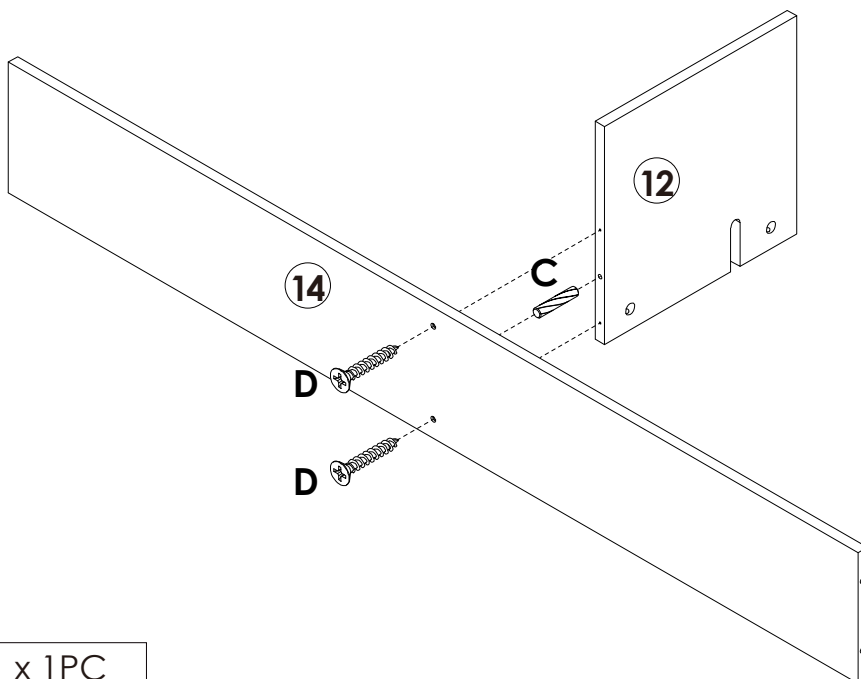
Assembly Steps(EN) / Montageschritte(DE)

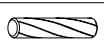
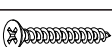
STEP 11



	B x 2PCS
	C x 1PC

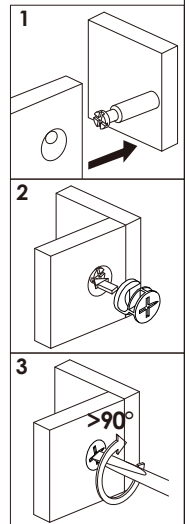
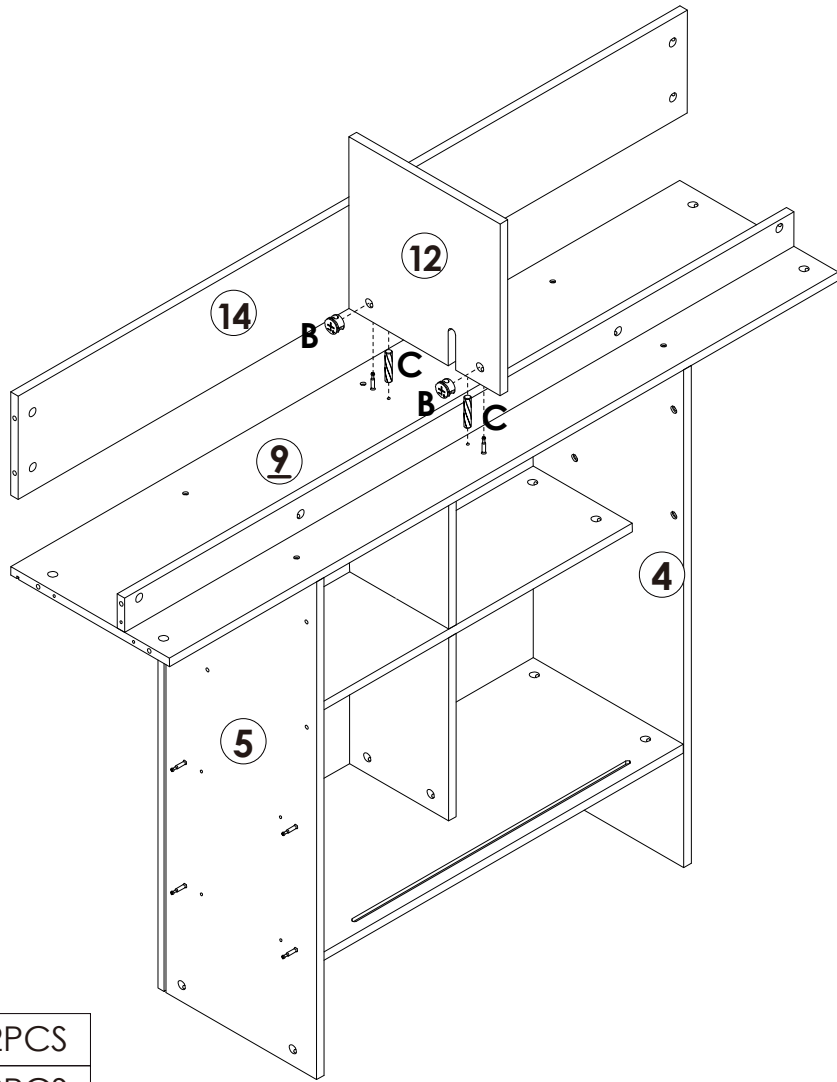
STEP 12


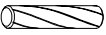


	C x 1PC
	D x 2PCS

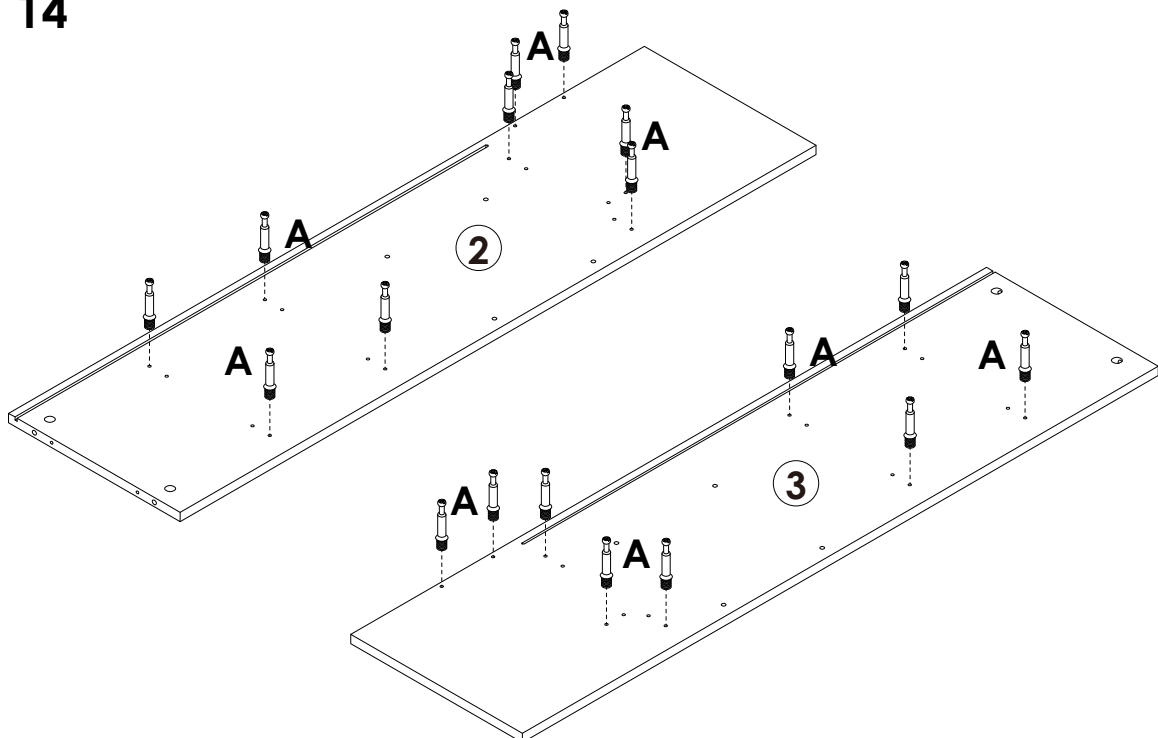
Assembly Steps(EN) / Montageschritte(DE)

STEP 13



	B x 2PCS
	C x 2PCS

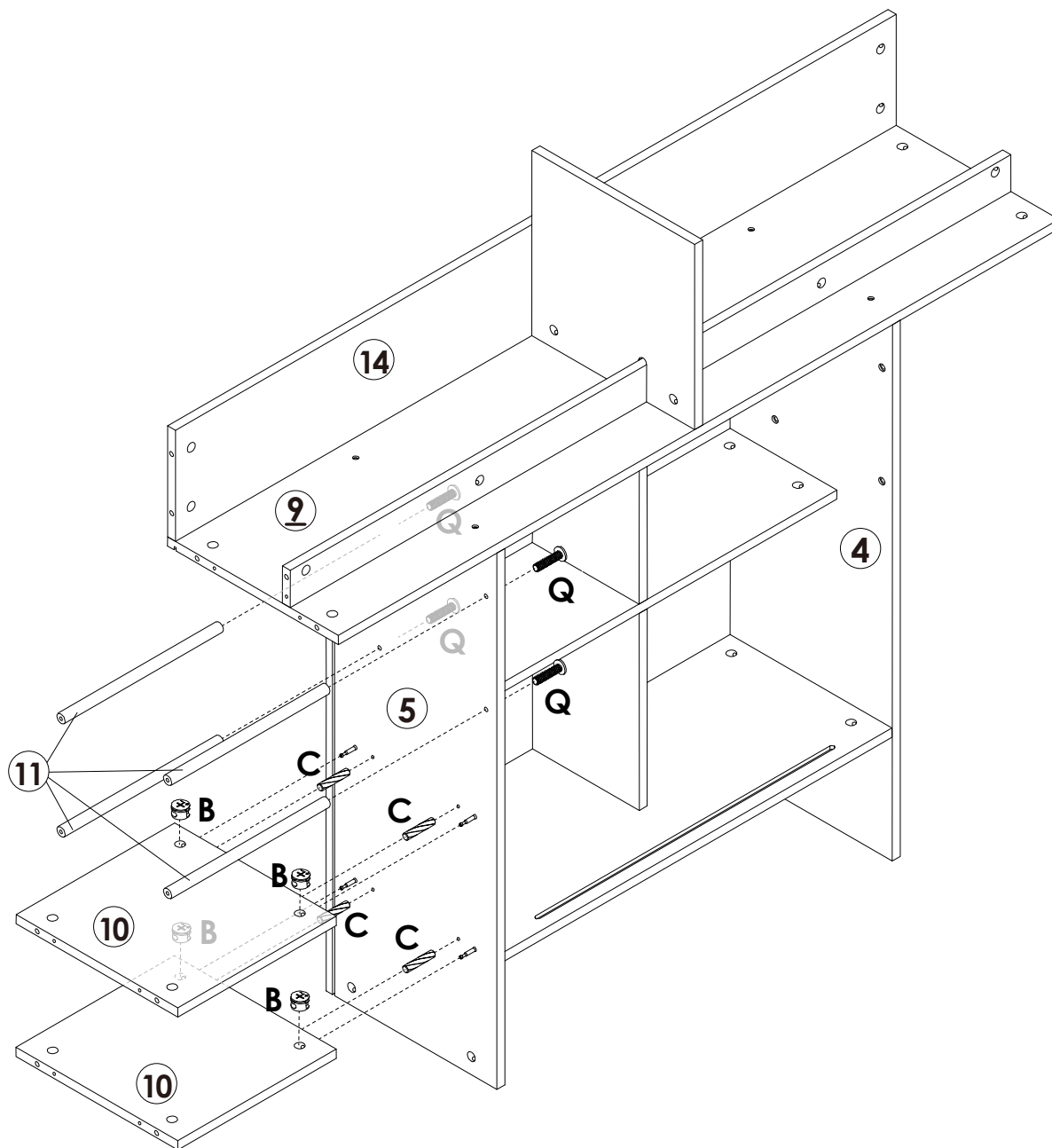
STEP 14


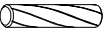



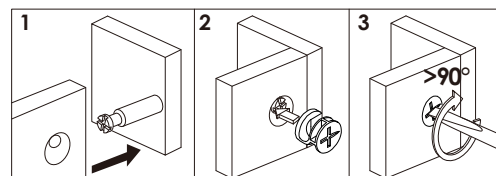
	A x 18PCS
---	------------------

Assembly Steps(EN) / Montageschritte(DE)

STEP 15

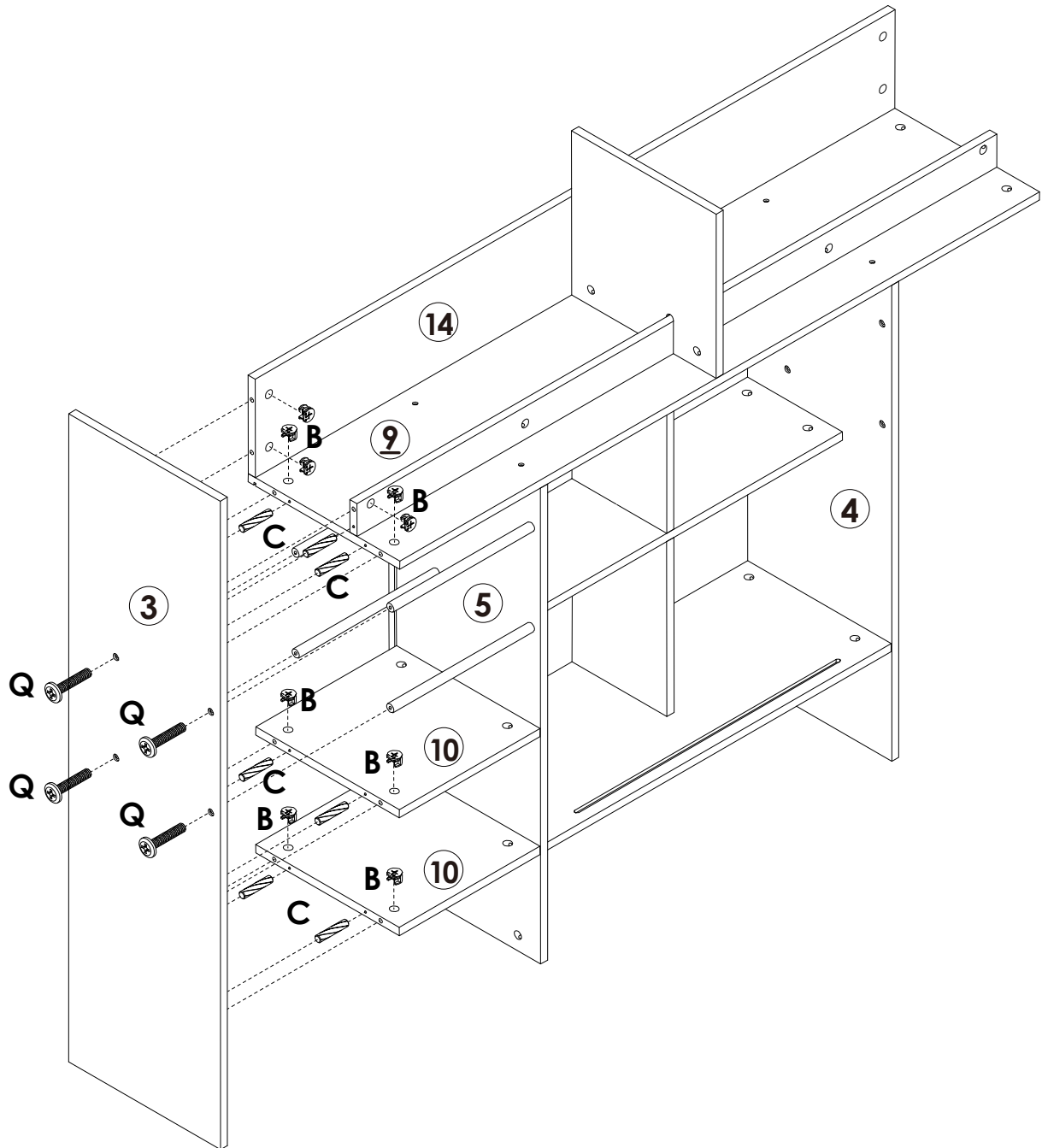



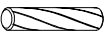
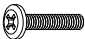
	B x 4PCS
	C x 4PCS
	Q x 4PCS

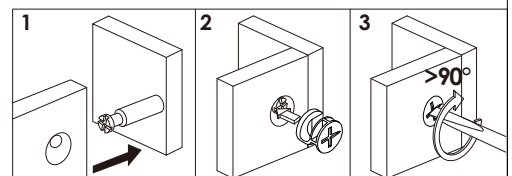


Assembly Steps(EN) / Montageschritte(DE)

STEP 16

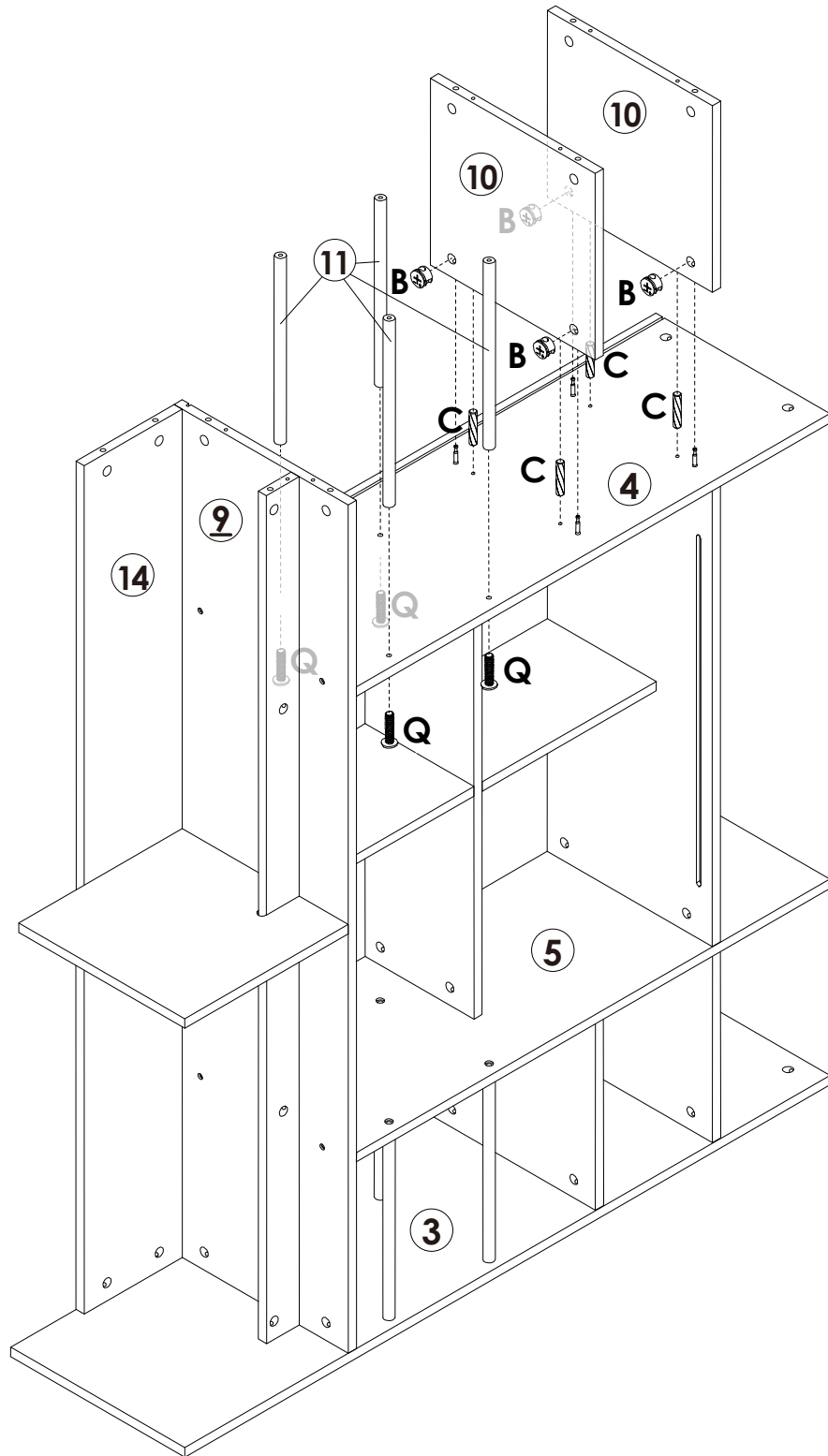



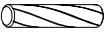

	B x 9PCS
	C x 7PCS
	Q x 4PCS

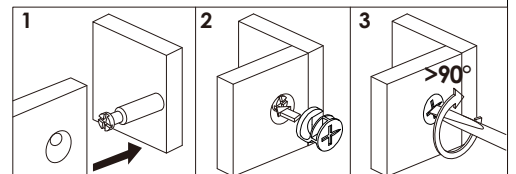


Assembly Steps(EN) / Montageschritte(DE)

STEP 17

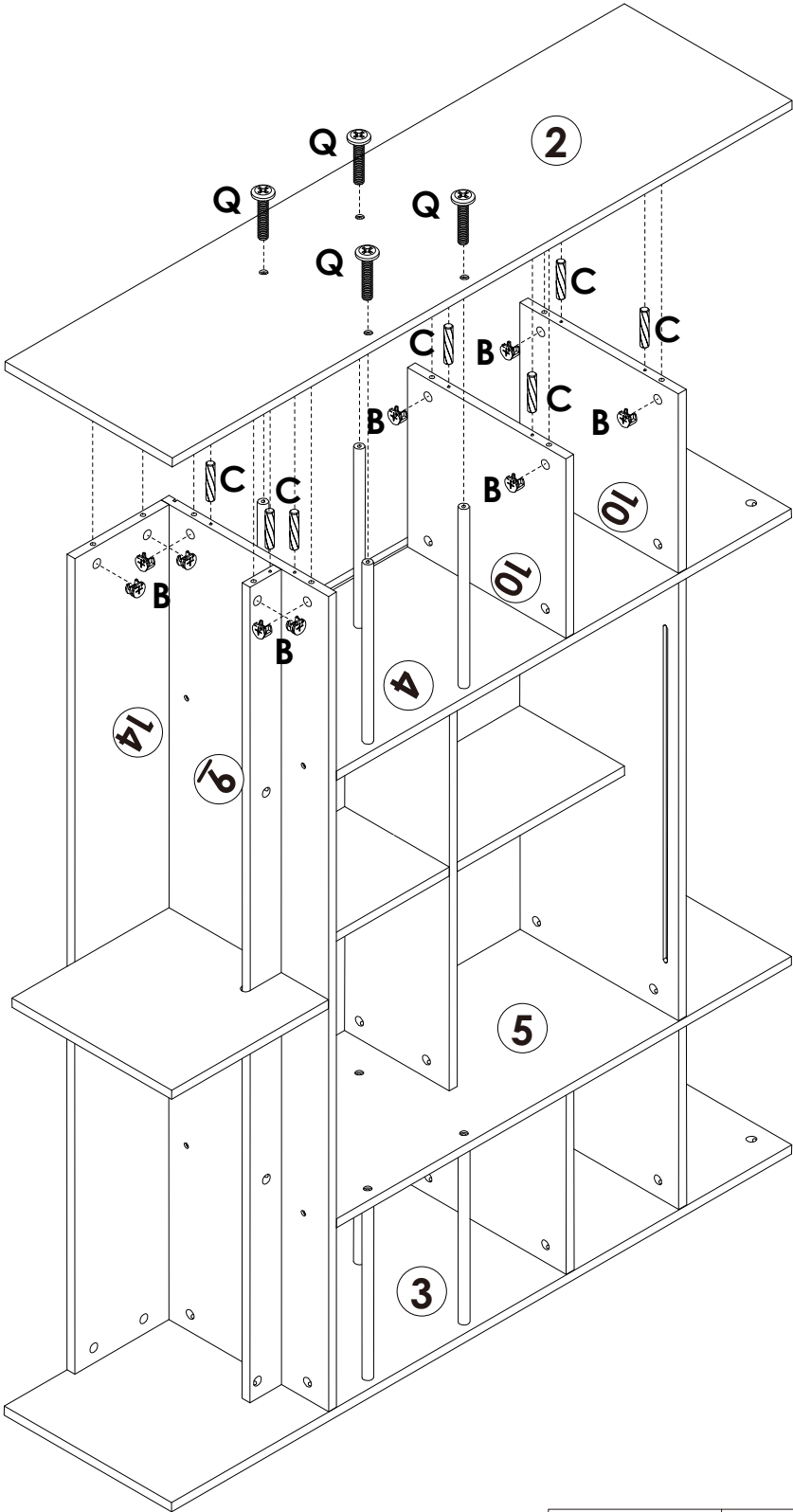



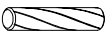

	B x 4PCS
	C x 4PCS
	Q x 4PCS

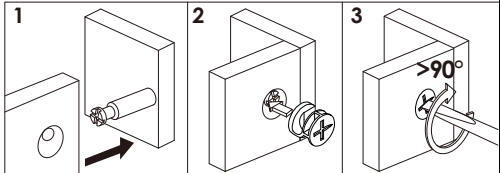


Assembly Steps(EN) / Montageschritte(DE)

STEP 18

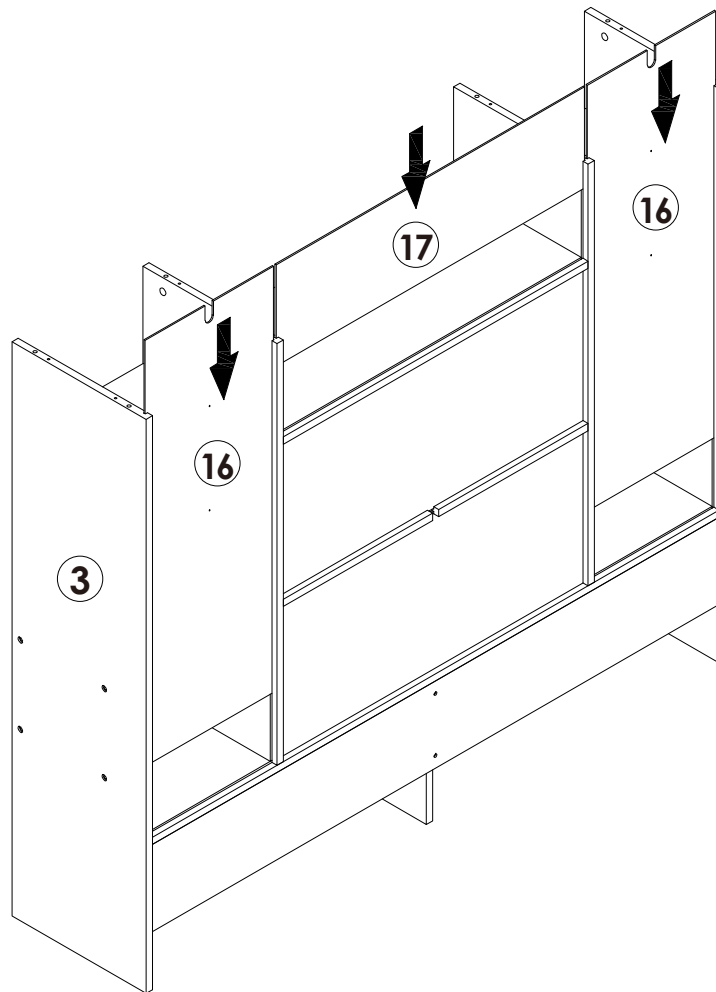


	B x 9PCS
	C x 7PCS
	Q x 4PCS



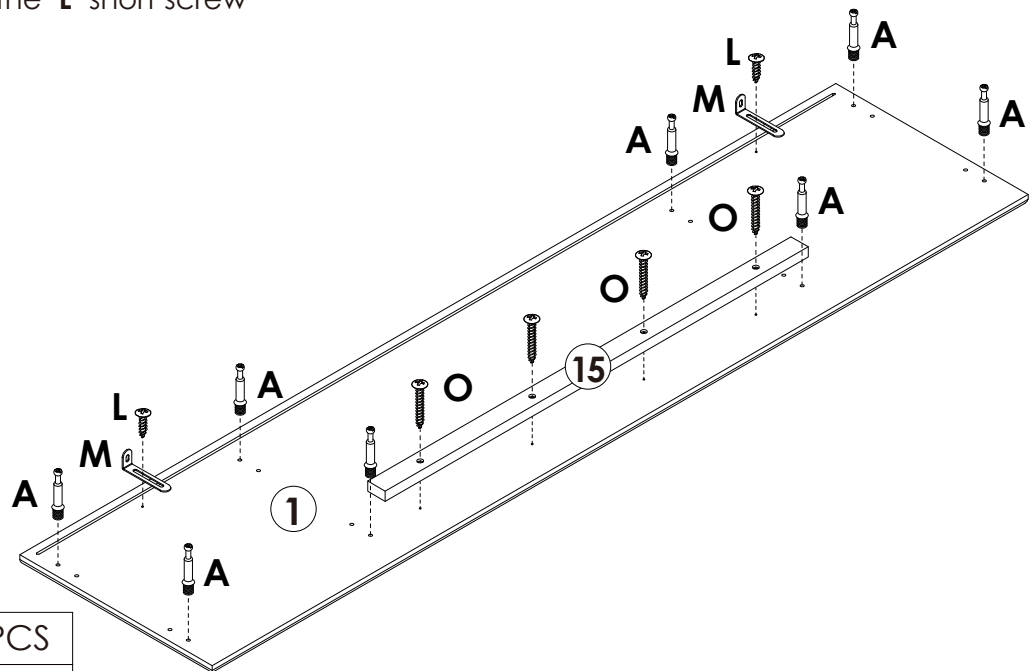
Assembly Steps(EN) / Montageschritte(DE)

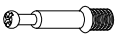



STEP 19



STEP 20

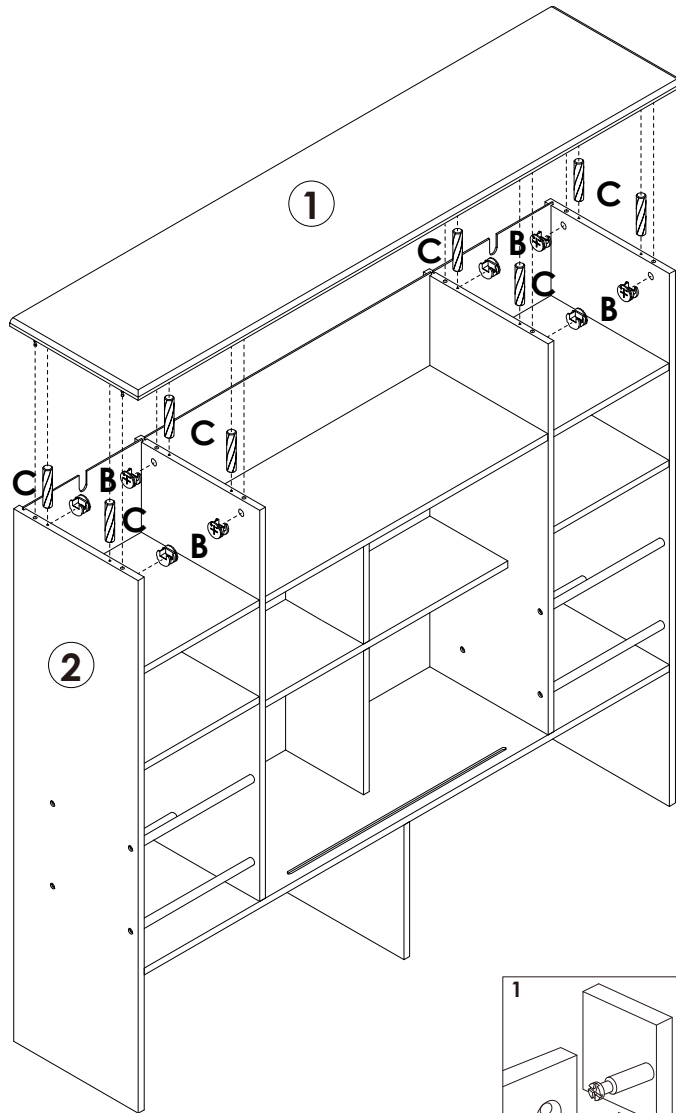
Lock the long side of the "M" L-shaped metal plate to the ① board with the "L" short screw


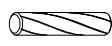


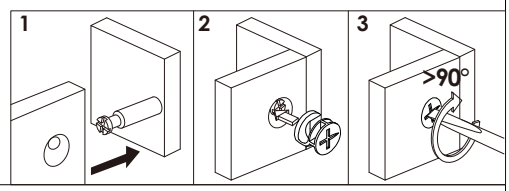
	A x 8PCS
	L x 2PCS
	M x 2PCS
	O x 4PCS

Assembly Steps(EN) / Montageschritte(DE)

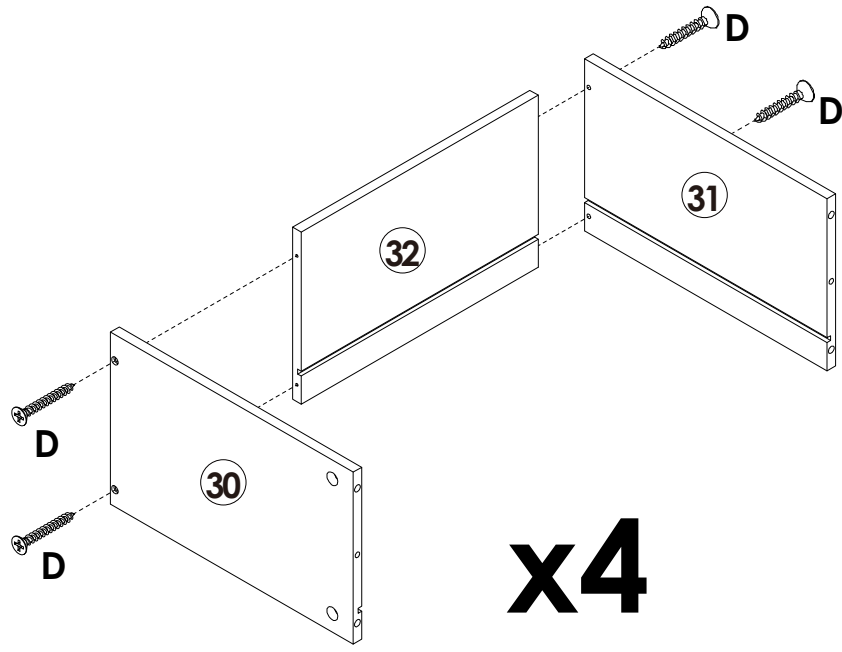
STEP 21



	B x 8PCS
	C x 8PCS



STEP 22

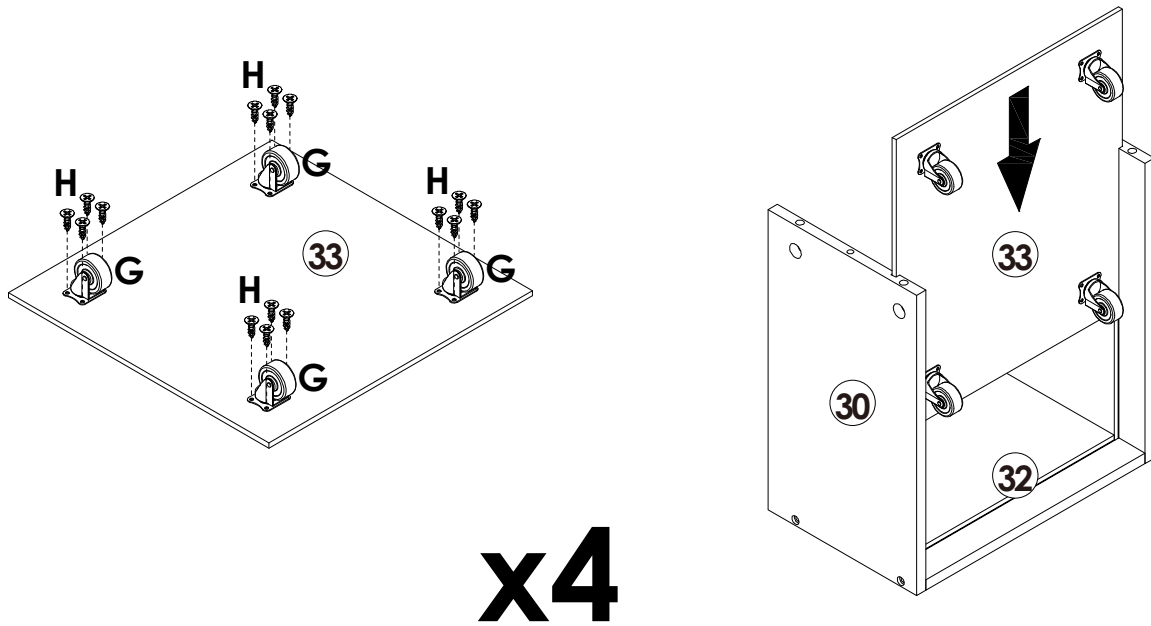


x4

	D x 16PCS
---	------------------

Assembly Steps(EN) / Montageschritte(DE)

STEP 23



x4

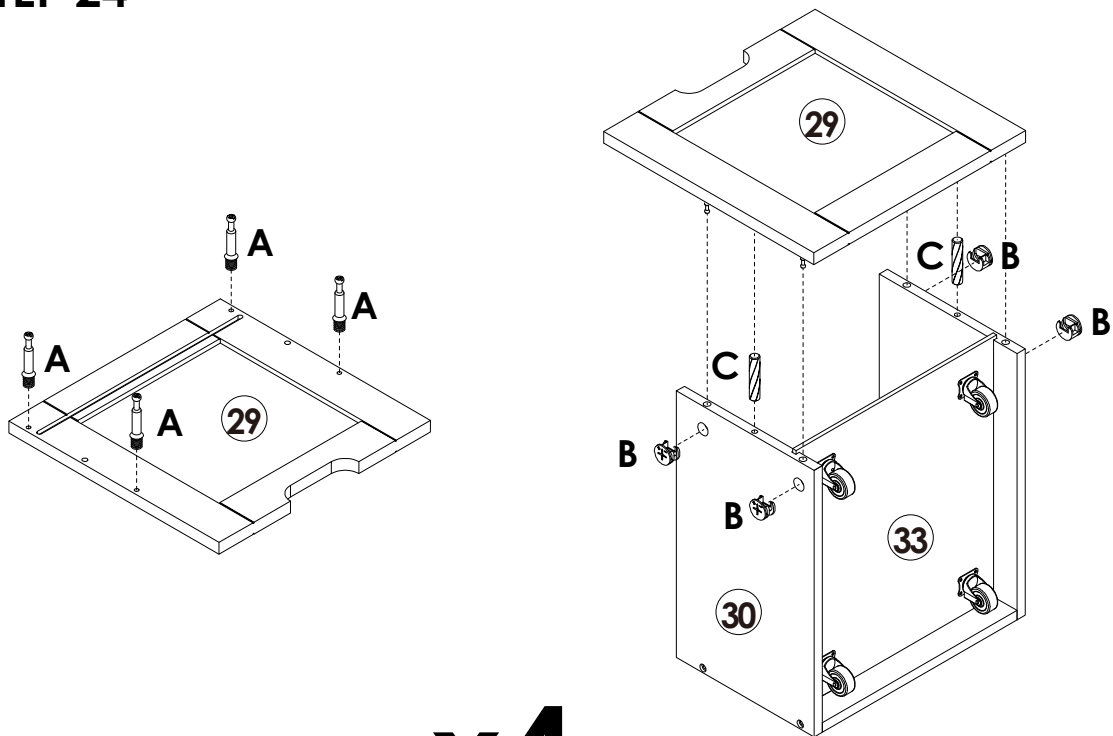


G x 16PCS

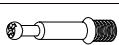


H x 64PCS

STEP 24



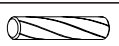
x4



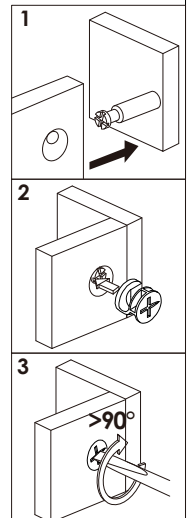
A x 16PCS



B x 16PCS

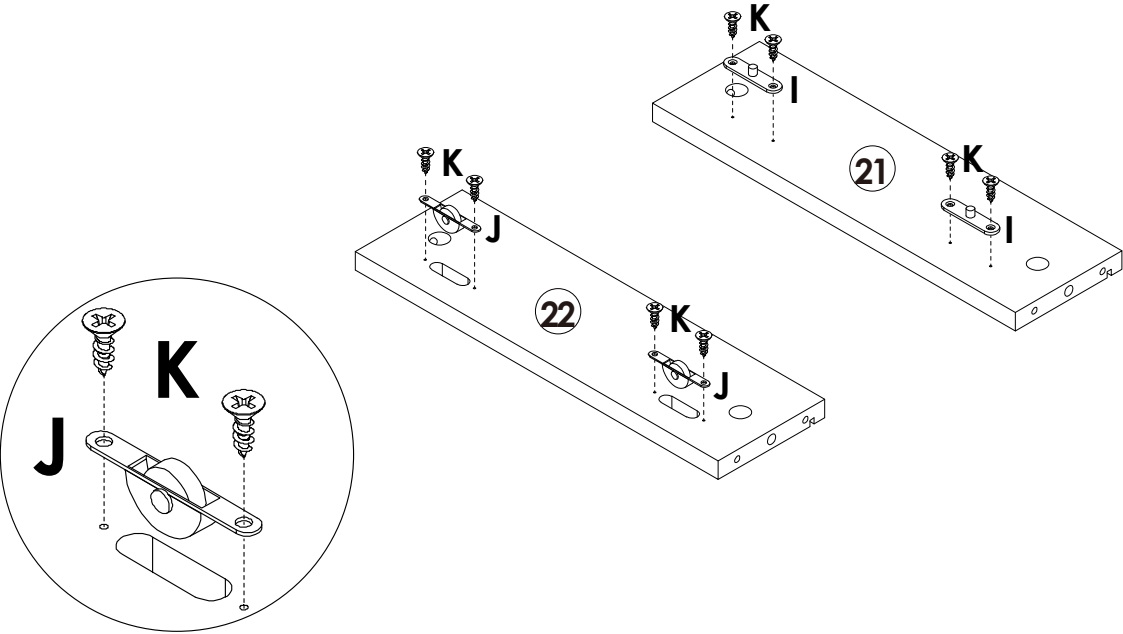





C x 8PCS



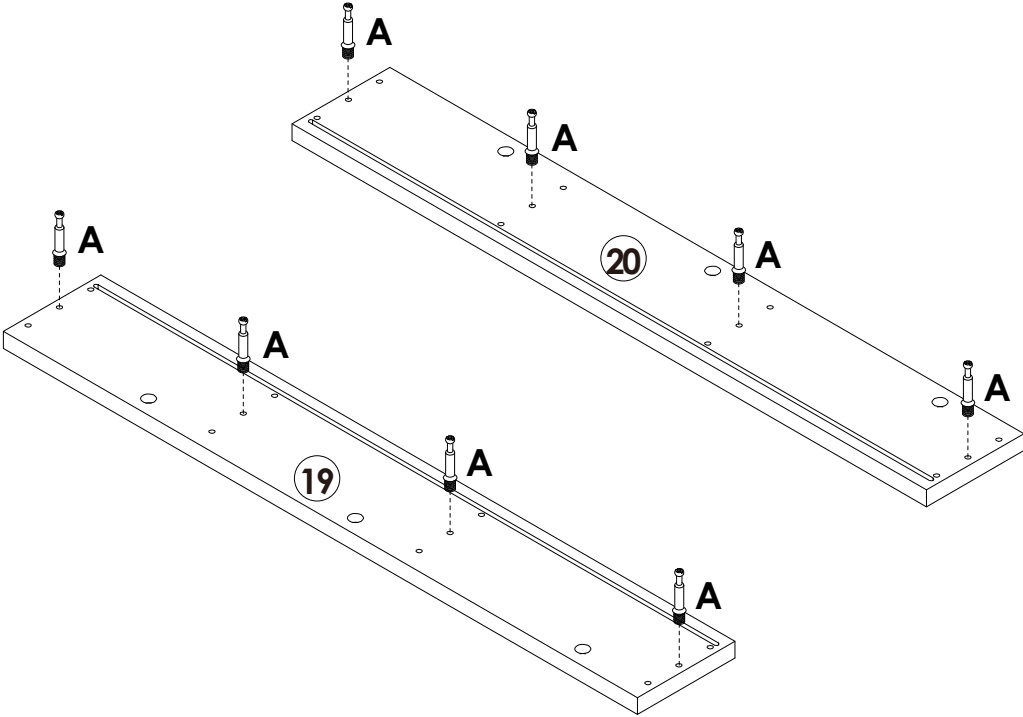
Assembly Steps(EN) / Montageschritte(DE)

STEP 25



	I x 2PCS
	J x 2PCS
	K x 8PCS

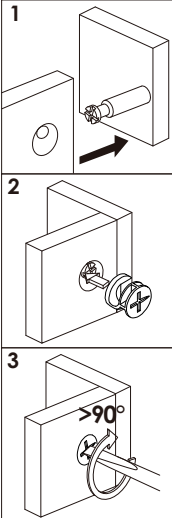
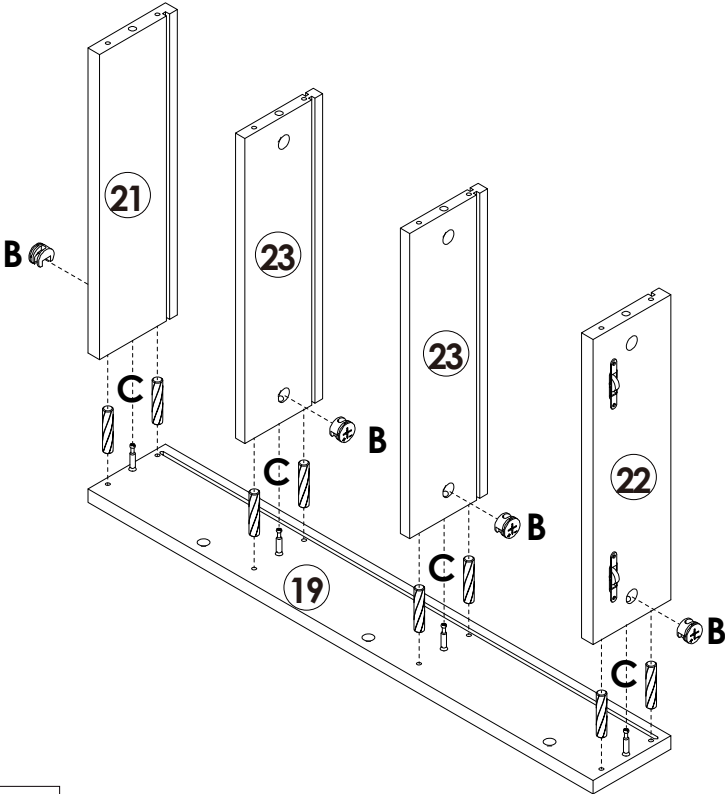
STEP 26


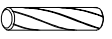


	A x 8PCS
---	----------

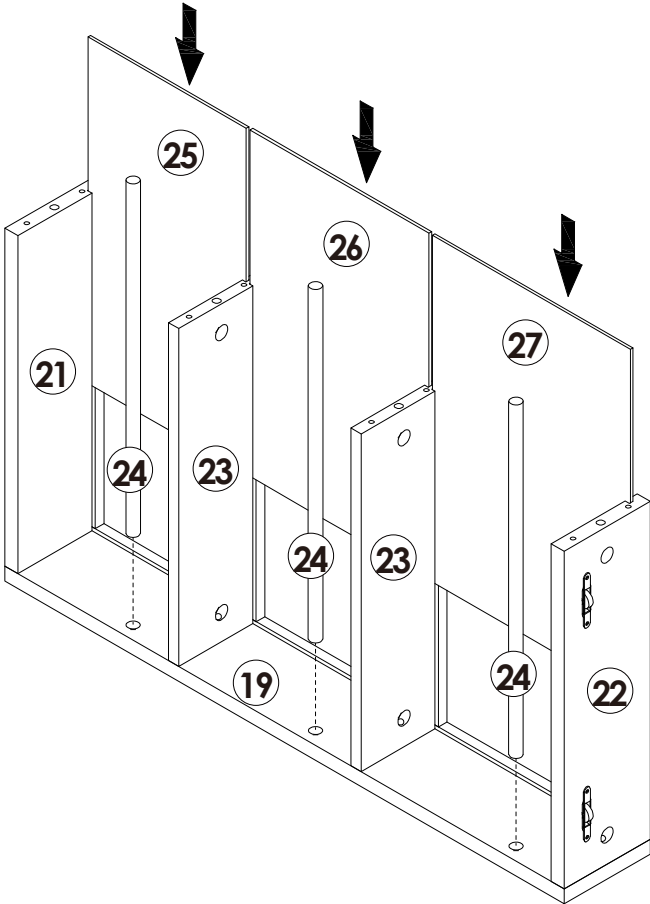
Assembly Steps(EN) / Montageschritte(DE)

STEP 27



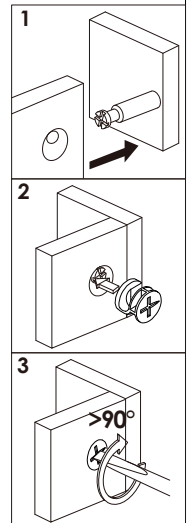
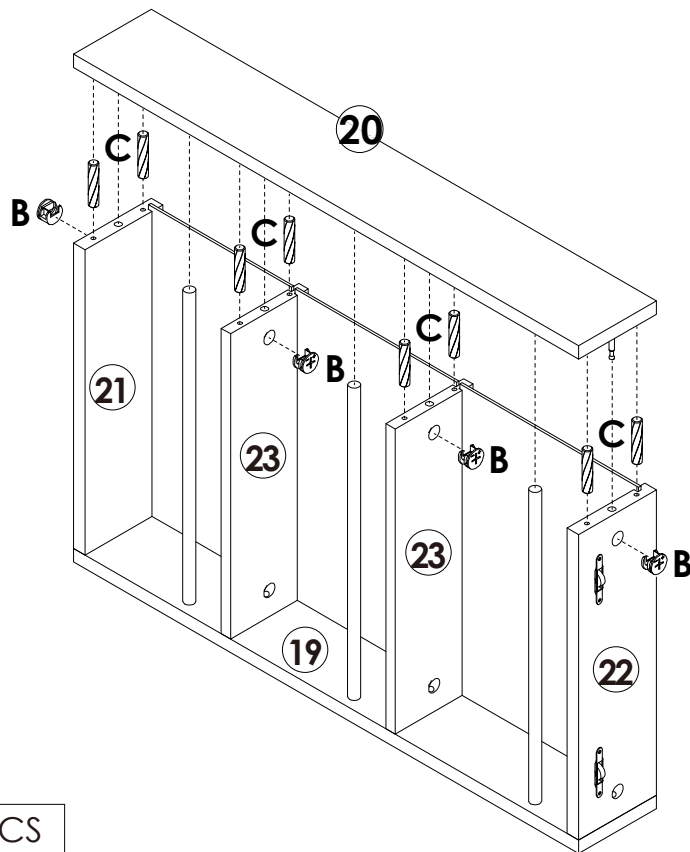
	B x 4PCS
	C x 8PCS


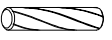
STEP 28



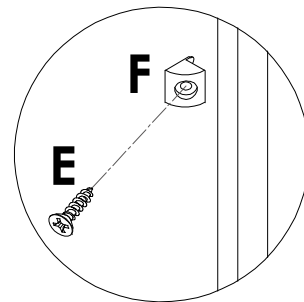
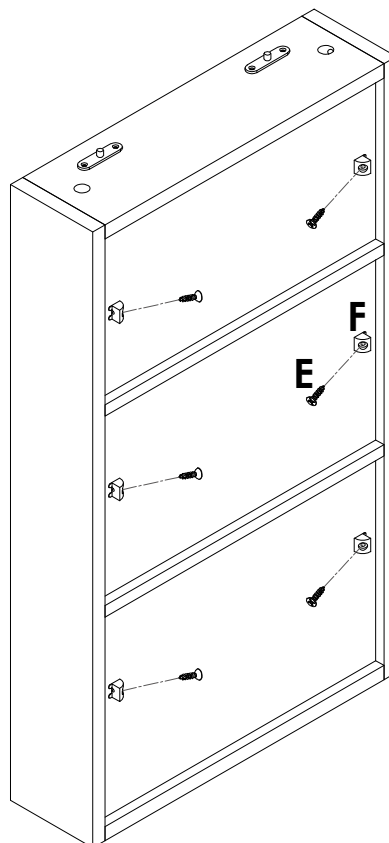
Assembly Steps(EN) / Montageschritte(DE)


STEP 29



	B x 4PCS
	C x 8PCS

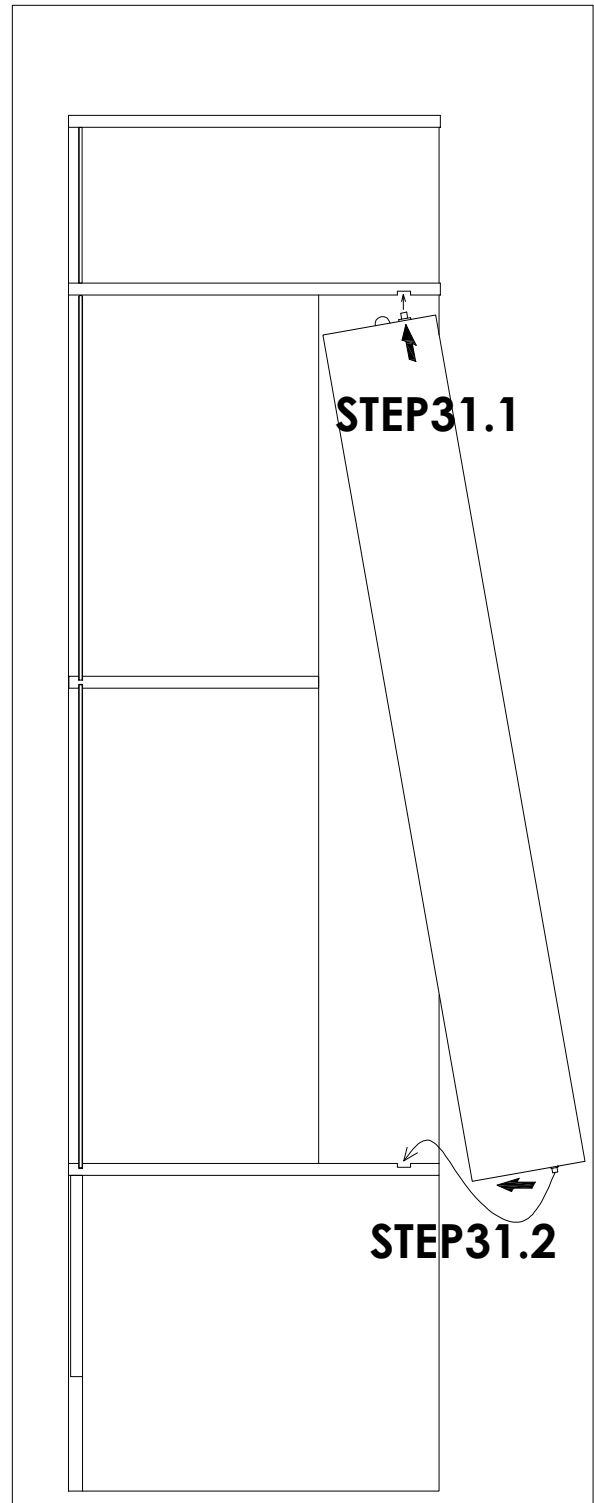
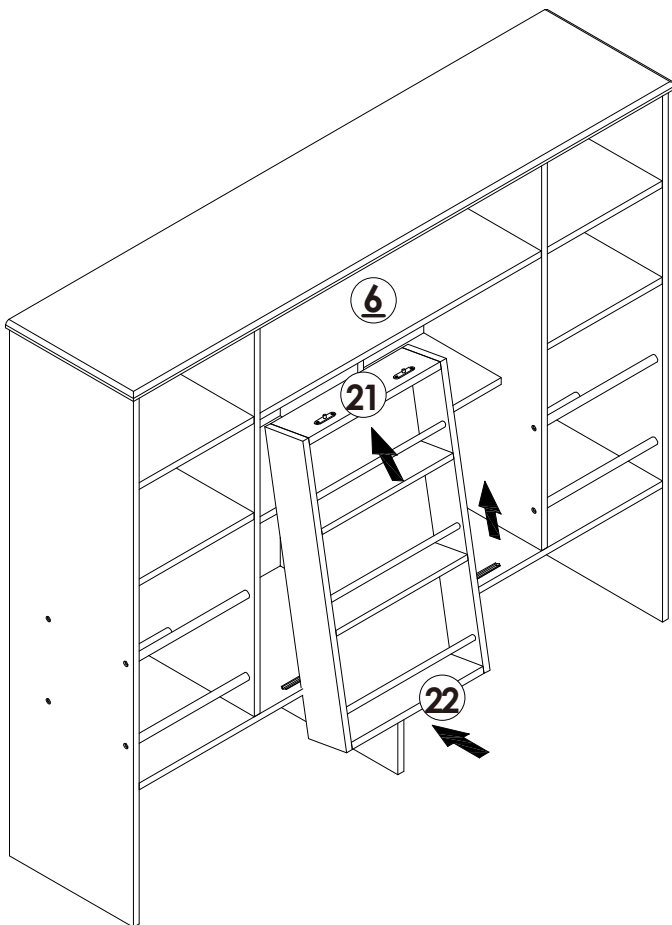
STEP 30



	E x 6PCS
	F x 6PCS

Assembly Steps(EN) / Montageschritte(DE)

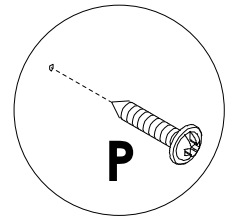
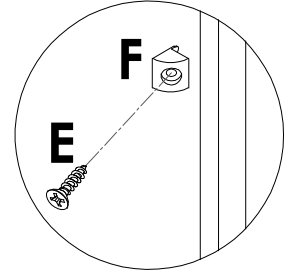
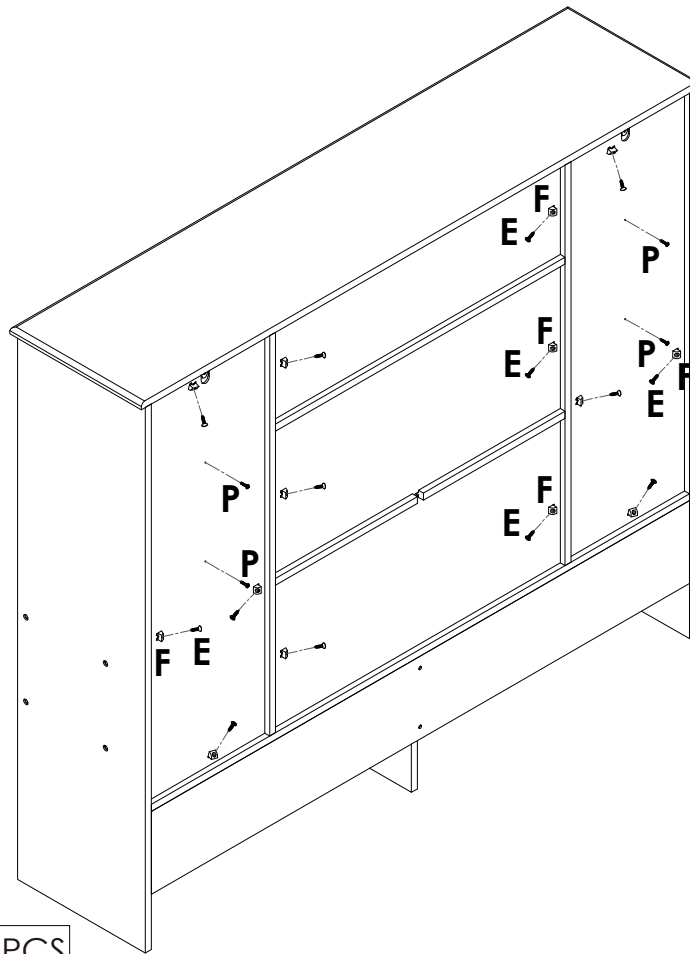
STEP 31



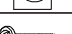


Please tilt the door and lift it up first, align the top fittings with the grooves of part #6, and then put the bottom wheels of the door into the track.

Assembly Steps(EN) / Montageschritte(DE)

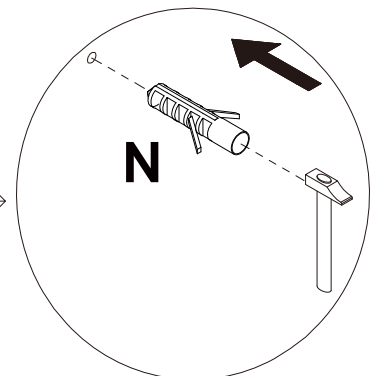
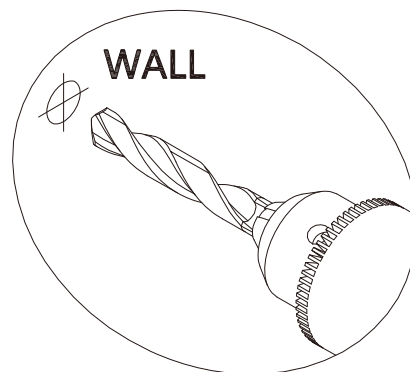
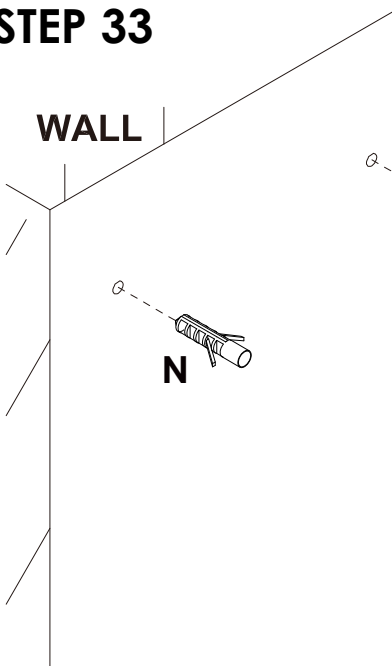
STEP 32



	E x 14PCS
	F x 14PCS
	P x 4PCS

STEP 33

Drill 2 holes on the wall at the required position for anti-falling device installation.

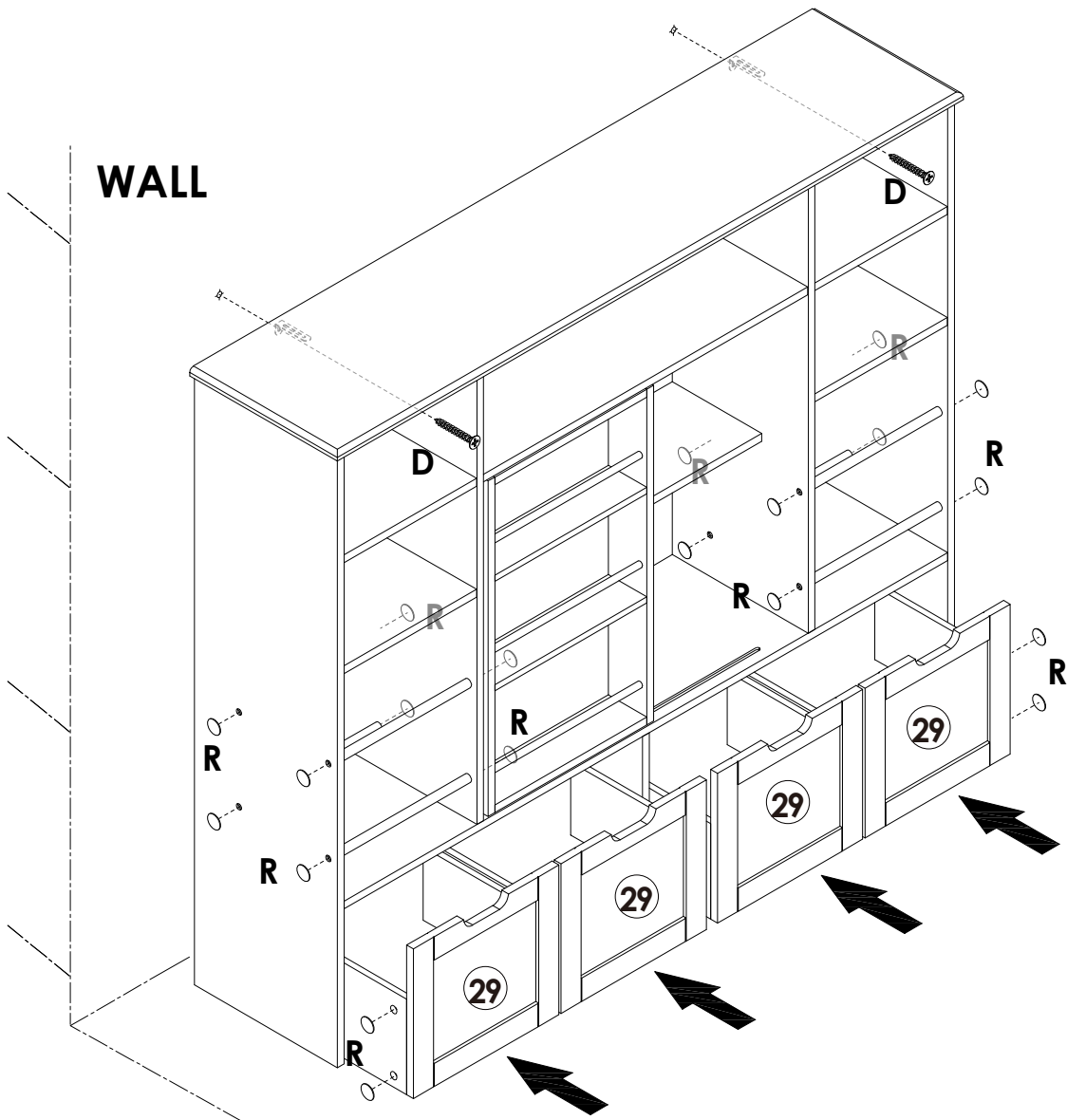


	N x 2PCS
---	-----------------

Assembly Steps(EN) / Montageschritte(DE)

STEP 34

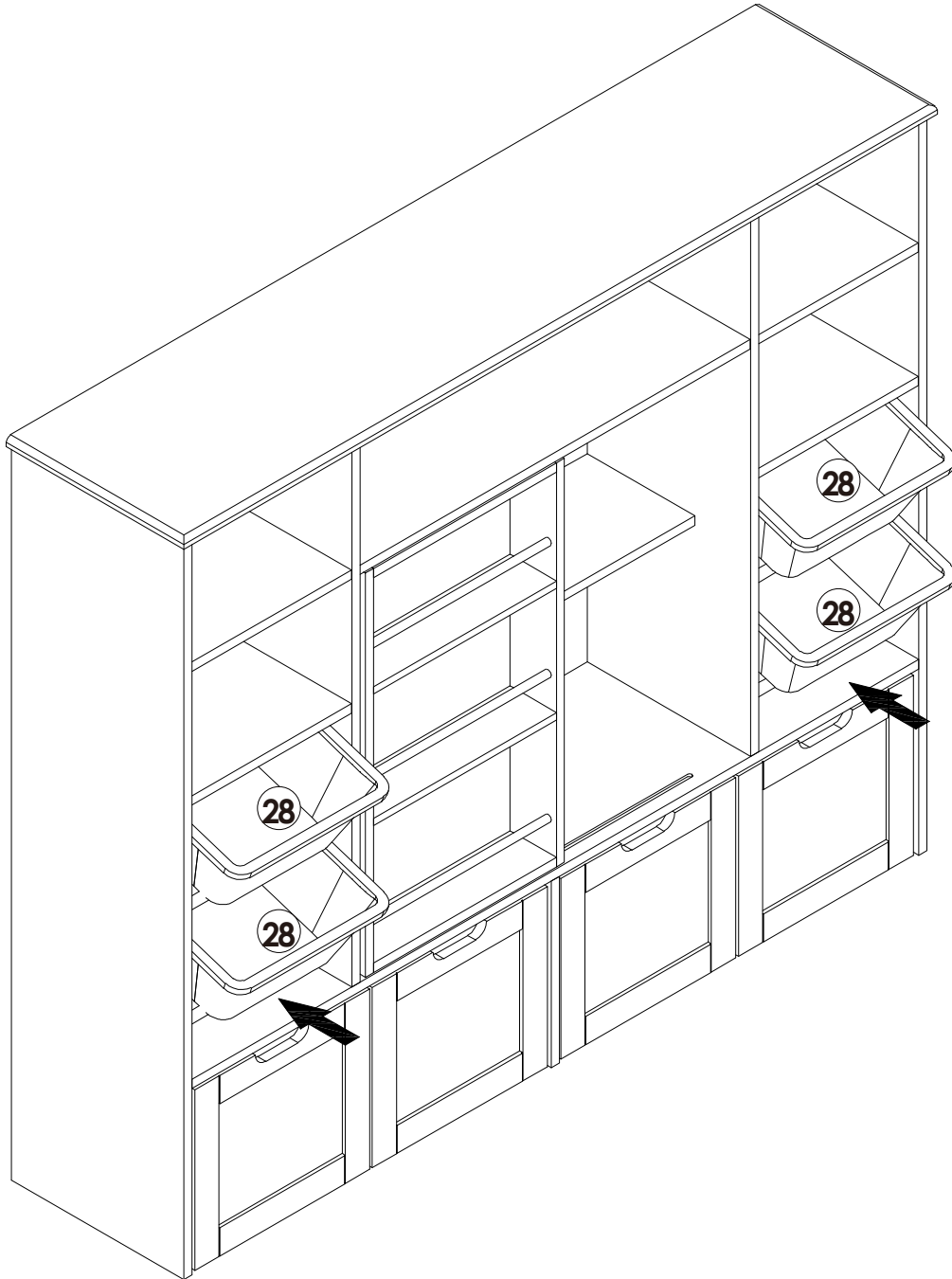
Move the cabinet to the required position, use the "D" long screw to fix the cabinet to the wall.



	D x 2PCS
	R x 24PCS

Assembly Steps(EN) / Montageschritte(DE)

STEP 35





WARNING



Children have died from furniture tipover. To reduce the risk of furniture tipover:

- **ALWAYS** install Anti-tip device provided.
- **NEVER** put a TV on this product.
- **NEVER** allow children to stand, climb or hang on any drawers, doors, or shelves.
- **NEVER** open more than one drawer at a time.
- Place heaviest items in the lowest drawers.



***This is a permanent label.
Do not remove!***