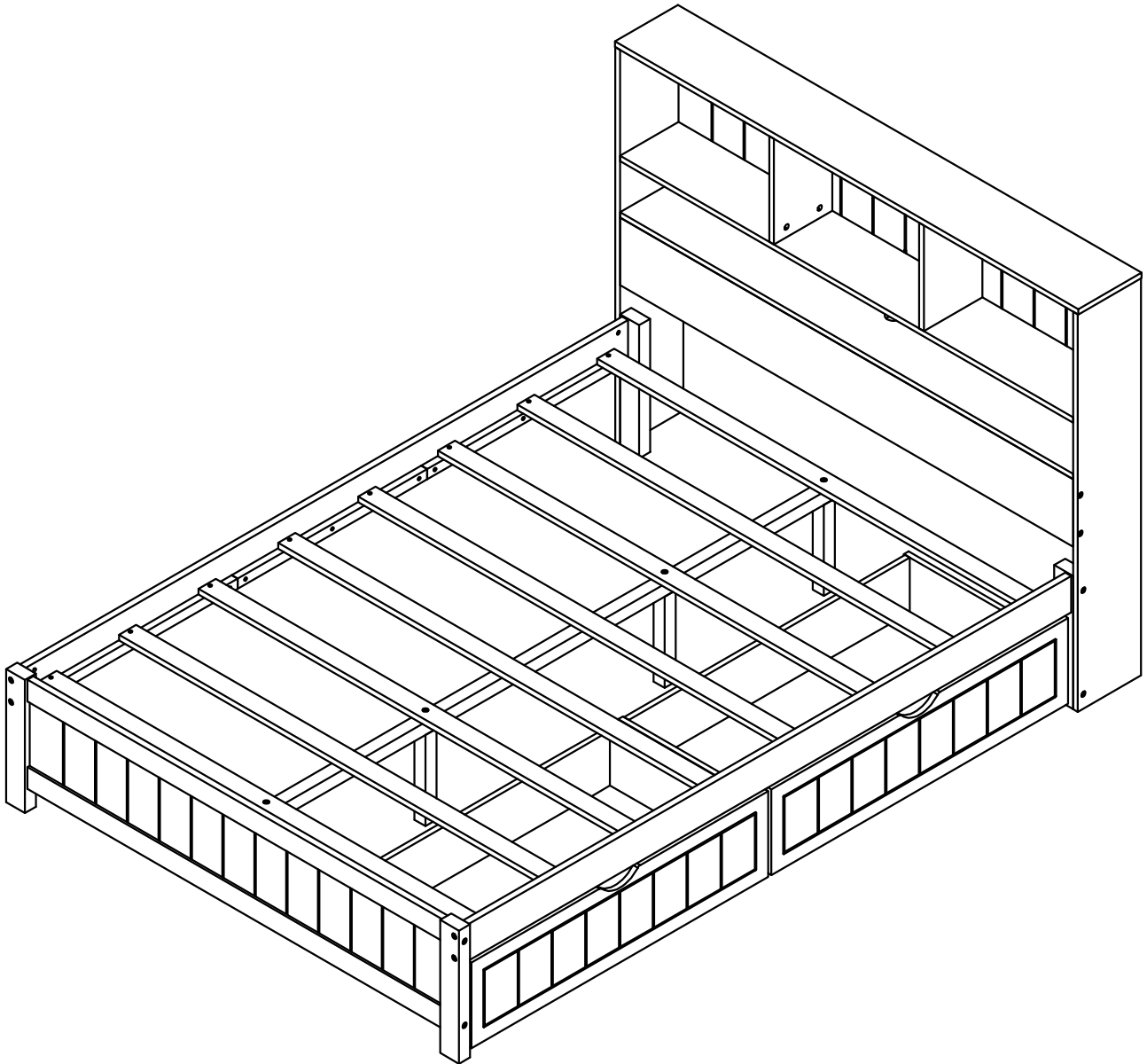


ASSEMBLY INSTRUCTION

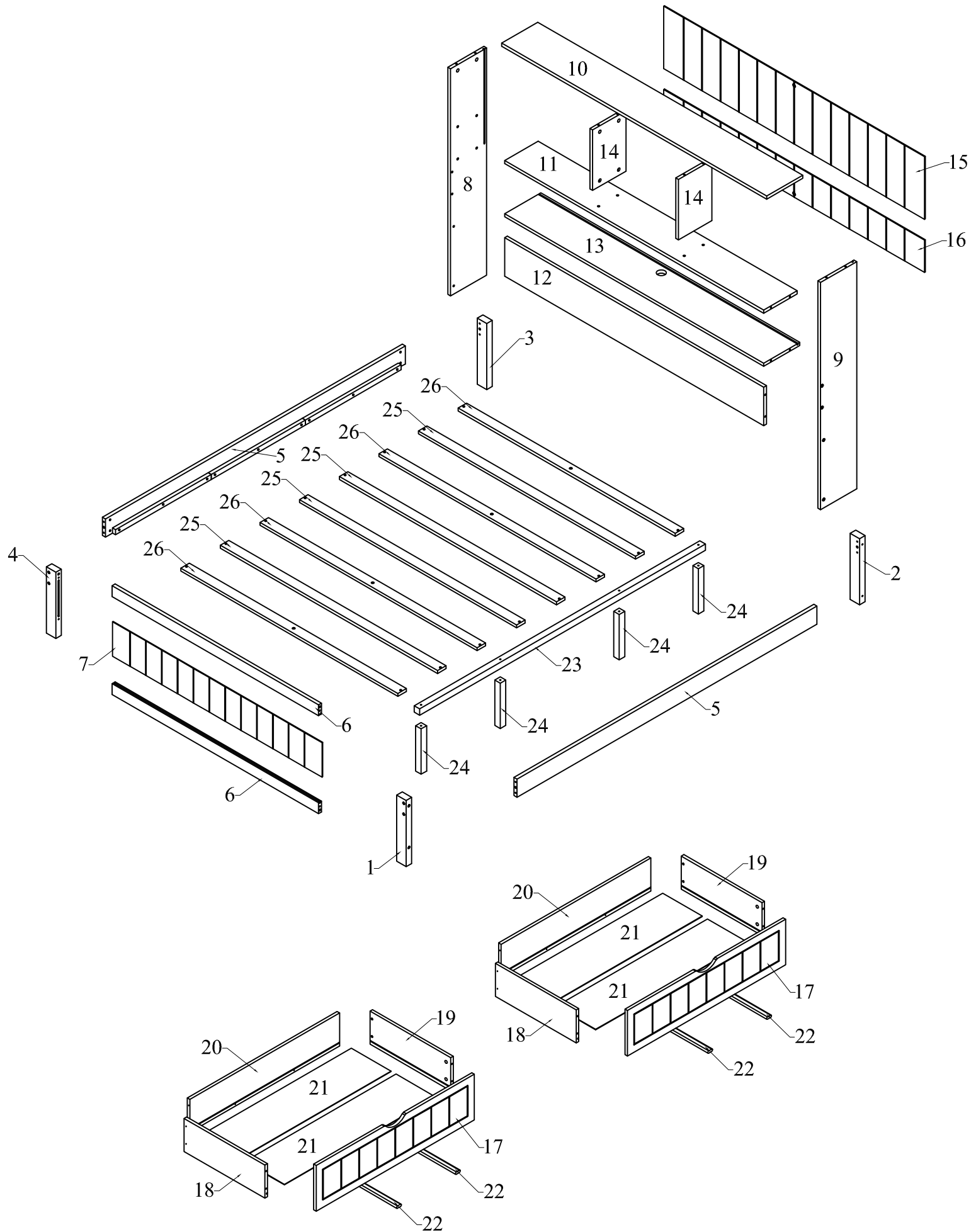
INSTRUCTIONS DE MONTAGE



N701P202767





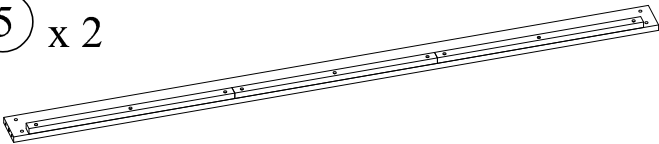
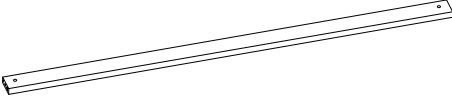
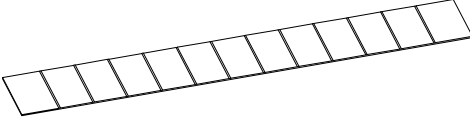
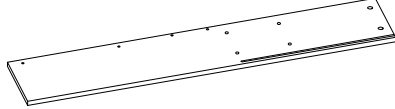
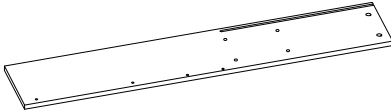
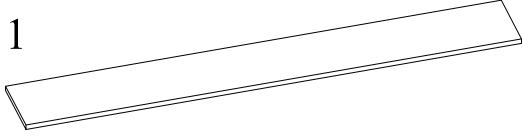
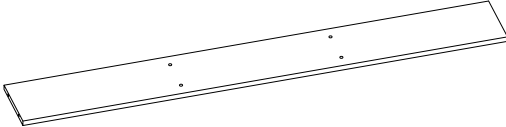

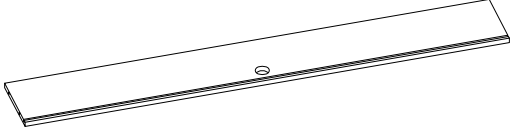

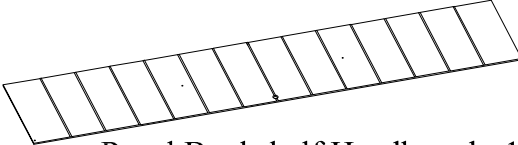
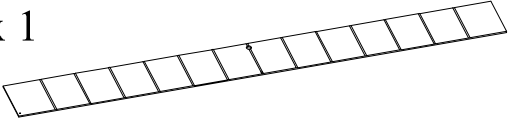
ASSEMBLY INSTRUCTION

INSTRUCTIONS DE MONTAGE



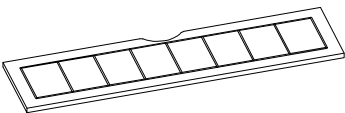



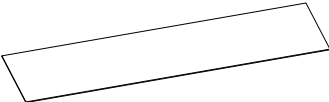

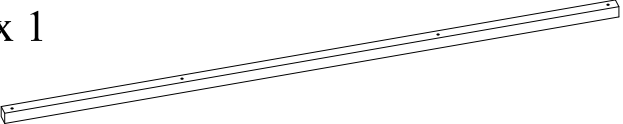

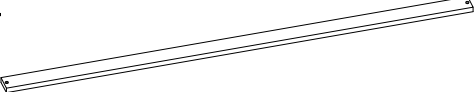
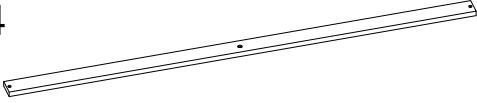
Part List (N701P202767)

Liste des pièces (N701P202767)

<p>① x 1</p>  <p>Front leg (left) - 1pc Jambe avant (gauche)</p>	<p>② x 1</p>  <p>Front leg (right) - 1pc Jambe avant (droite)</p>
<p>③ x 1</p>  <p>Back leg (right) - 1pc Jambe arrière (droite)</p>	<p>④ x 1</p>  <p>Back leg (left) - 1pc Jambe arrière (gauche)</p>
<p>⑤ x 2</p>  <p>Side rail - 2pcs Barrière latérale</p>	<p>⑥ x 2</p>  <p>Crossbar Footboard - 2 pcs Pied de lit à barre transversale</p>
<p>⑦ x 1</p>  <p>Panel Footboard - 1pc Pied de lit à panneau</p>	<p>⑧ x 1</p>  <p>Frame Headboard Leg - 1pc Pied de tête de lit avec cadre</p>
<p>⑨ x 1</p>  <p>Frame Headboard Leg - 1pc Pied de tête de lit avec cadre</p>	<p>⑩ x 1</p>  <p>Top Shelf - 1 pc Étagère supérieure</p>
<p>⑪ x 1</p>  <p>Bookshelf Headboard - 1 pc Tête de lit bibliothèque</p>	<p>⑫ x 1</p>  <p>Crossbar Headboard - 1 pc Tête de lit à barre transversale</p>
<p>⑬ x 1</p>  <p>Bookshelf Headboard - 1 pc Bookshelf Headboard</p>	<p>⑭ x 2</p>  <p>Mid Bookshelf - 2 pcs Bibliothèque moyenne</p>
<p>⑮ x 1</p>  <p>Panel Bookshelf Headboard - 1 pc Tête de lit bibliothèque à panneaux</p>	<p>⑯ x 1</p>  <p>Panel Bookshelf Headboard - 1 pc Tête de lit bibliothèque à panneaux</p>

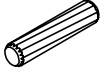
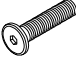
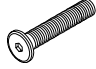










Part List (N701P202767)

Liste des pièces (N701P202767)

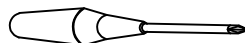
<p>①⑦ x 2</p>  <p>Front Drawer - 2 pcs Tiroir avant</p>	<p>①⑧ x 2</p>  <p>Side Drawer - 2pcs Tiroir latéral</p>
<p>①⑨ x 2</p>  <p>Side Drawer - 2pcs Tiroir latéral</p>	<p>②① x 2</p>  <p>Back Drawer - 2pcs Tiroir arrière</p>
<p>②② x 4</p>  <p>Bottom Drawer - 4 pcs Tiroir du bas</p>	<p>②③ x 4</p>  <p>Support Drawer - 4 pcs Tiroir de support</p>
<p>②④ x 1</p>  <p>Slats Supports - 1 pc Supports de lattes</p>	<p>②⑤ x 4</p>  <p>Leg Supports - 4 pcs Supports de jambe</p>
<p>②⑥ x 4</p>  <p>Slats - 4 pcs Lattes</p>	<p>②⑦ x 4</p>  <p>Slats - 4 pcs Lattes</p>

Hardware List (N701P202767)

Liste du matériel (N701P202767)



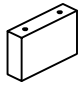
No.	OUTLOOK	DESC	QTY
(A)		Dowel Ø10*40mm Cheville	08
(B)		Bolts 1/4"*35mm Boulons	04
(C)		Bolts 1/4"*60mm Boulons	04
(D)		Bolts 1/4"*70mm Boulons	04
(E)		Bolts 1/4"*80mm Boulons	08
(F)		Bolts 1/4"*100mm Boulons	04
(G)		Cross dowel 1/4"*13mm Cheville croisée	16
(H)		Round Head Screw #7*15mm Vis à tête ronde	02
(I)		Screws #7*15mm Des vis	36
(J)		Screws #8*30mm Des vis	32
(K)		USB charger chargeur USB	01
(L)		Led light Lumière LED	01
(M)		Wheels roues	08

ASSEMBLY TOOLS REQUIRED (NOT INCLUDED)/OUTILS D'ASSEMBLAGE REQUIS (NON INCLUS)



Hardware List (N701P202767)

Liste du matériel (N701P202767)

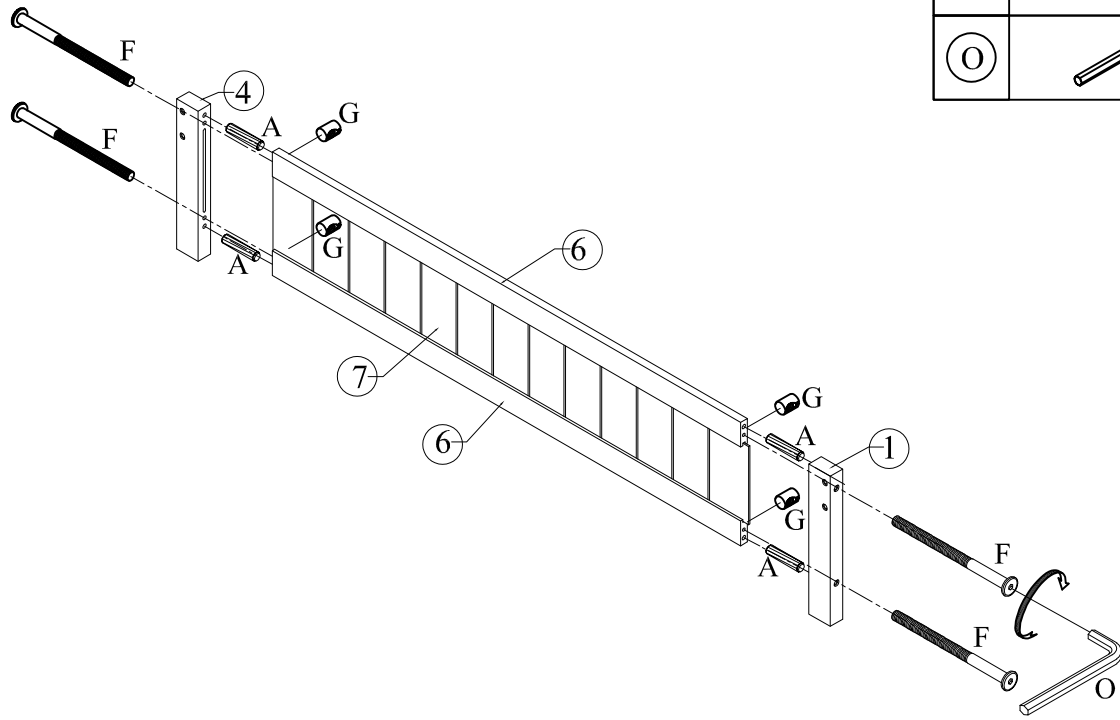
No.	OUTLOOK	DESC	QTY
(N)		Connecting Bolt Boulon de connexion	28
(O)		Allen key 60*22*4mm clé Allen	01
(P)		Wood stops Le bois s'arrête	03

ASSEMBLY TOOLS REQUIRED (NOT INCLUDED)/OUTILS D'ASSEMBLAGE REQUIS (NON INCLUS)



STEP 1

Étape



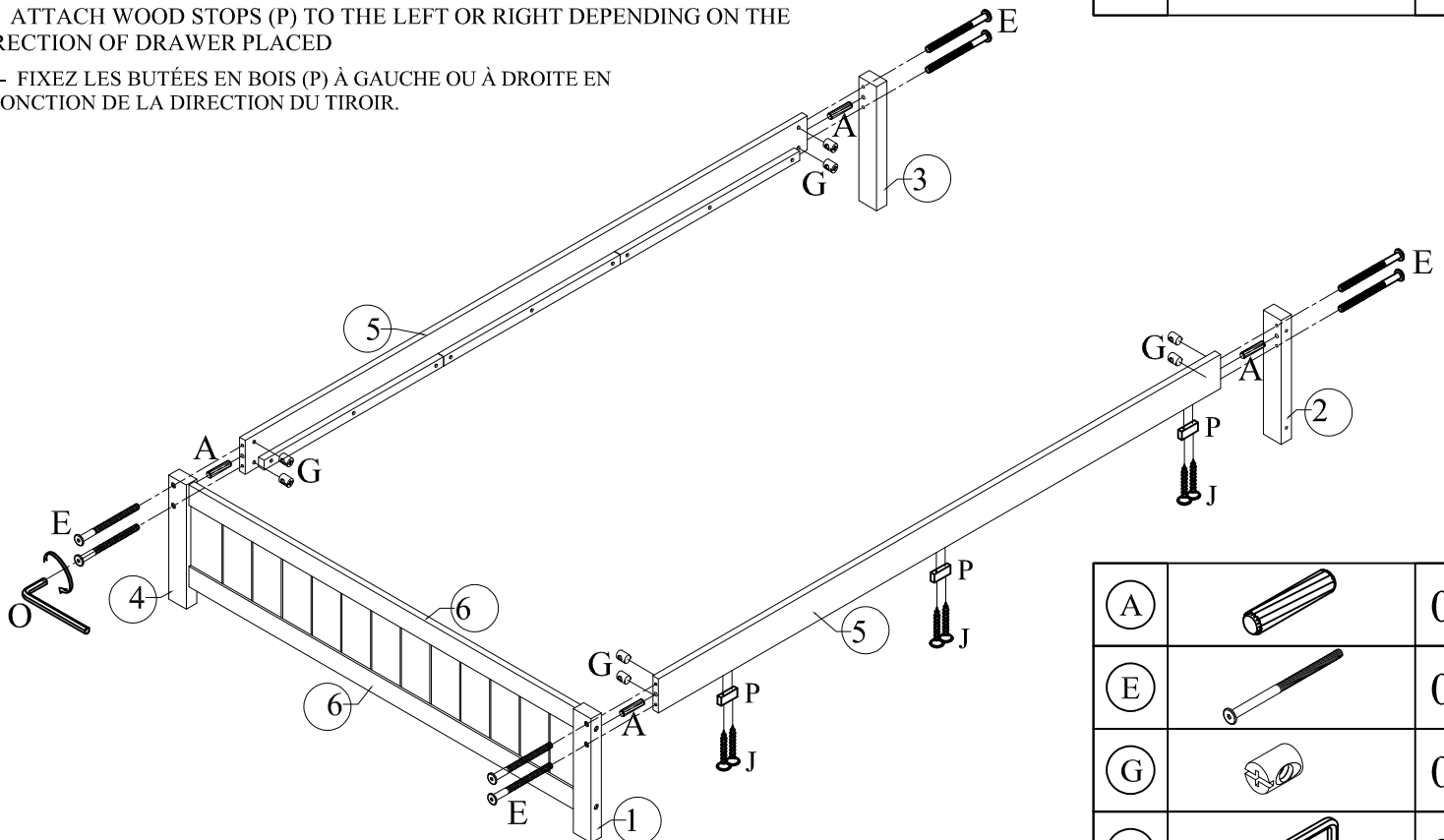
(A)		04
(F)		04
(G)		04
(O)		01

STEP 2

Étape

- ATTACH WOOD STOPS (P) TO THE LEFT OR RIGHT DEPENDING ON THE DIRECTION OF DRAWER PLACED

- FIXEZ LES BUTÉES EN BOIS (P) À GAUCHE OU À DROITE EN FONCTION DE LA DIRECTION DU TIROIR.






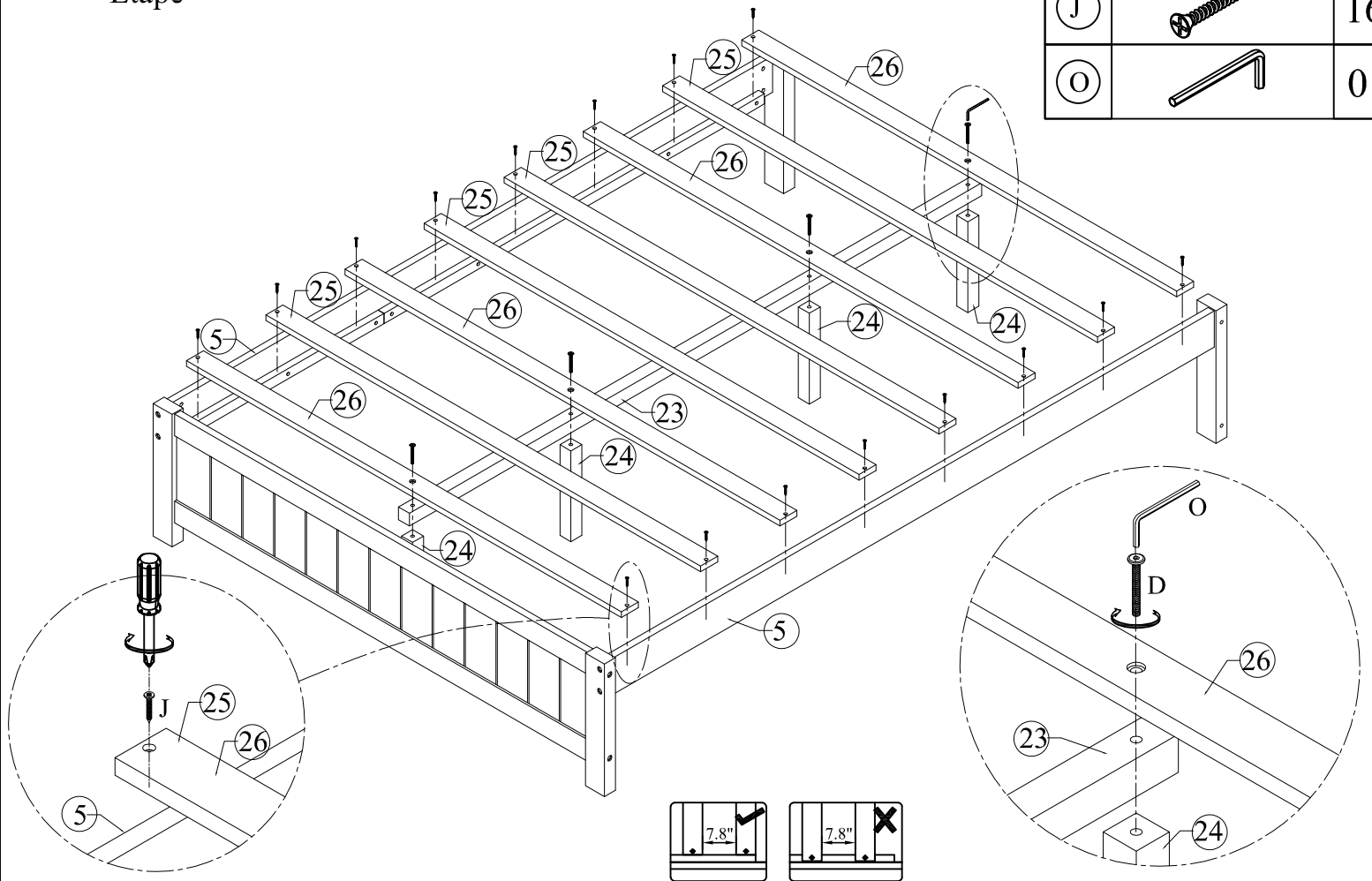
(J)		06
(P)		03

(A)		04
(E)		08
(G)		08
(O)		01

STEP 3


Étape

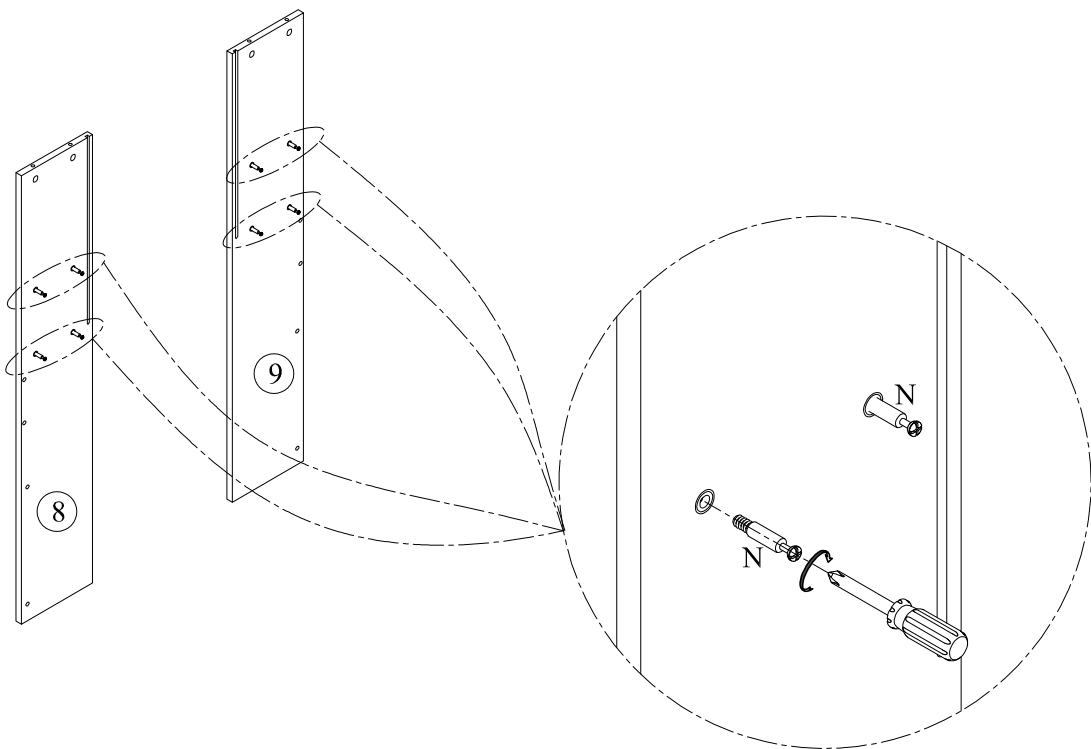
(D)		04
(J)		16
(O)		01



STEP 4

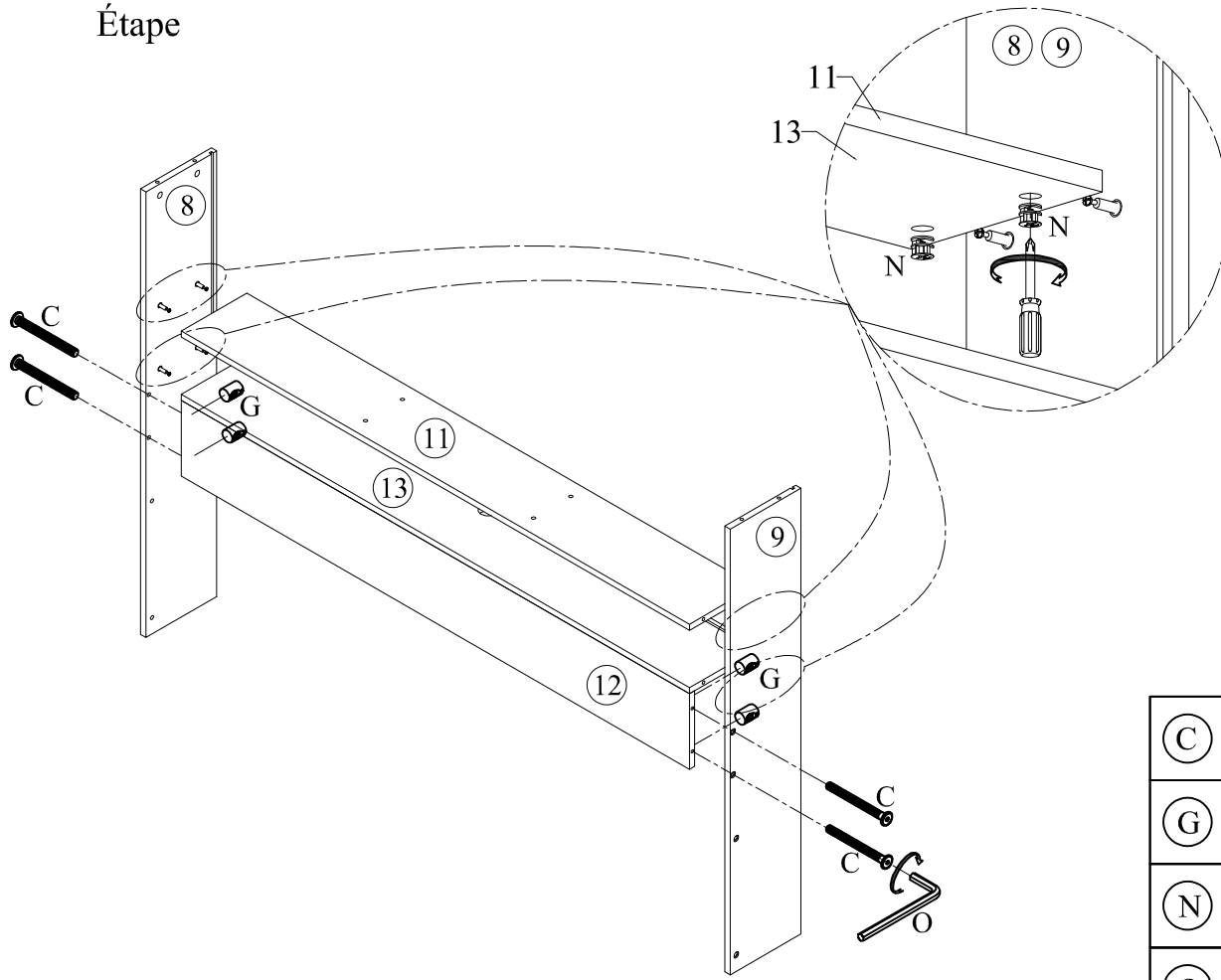
Étape

(N)		08
-----	---	----



STEP 5

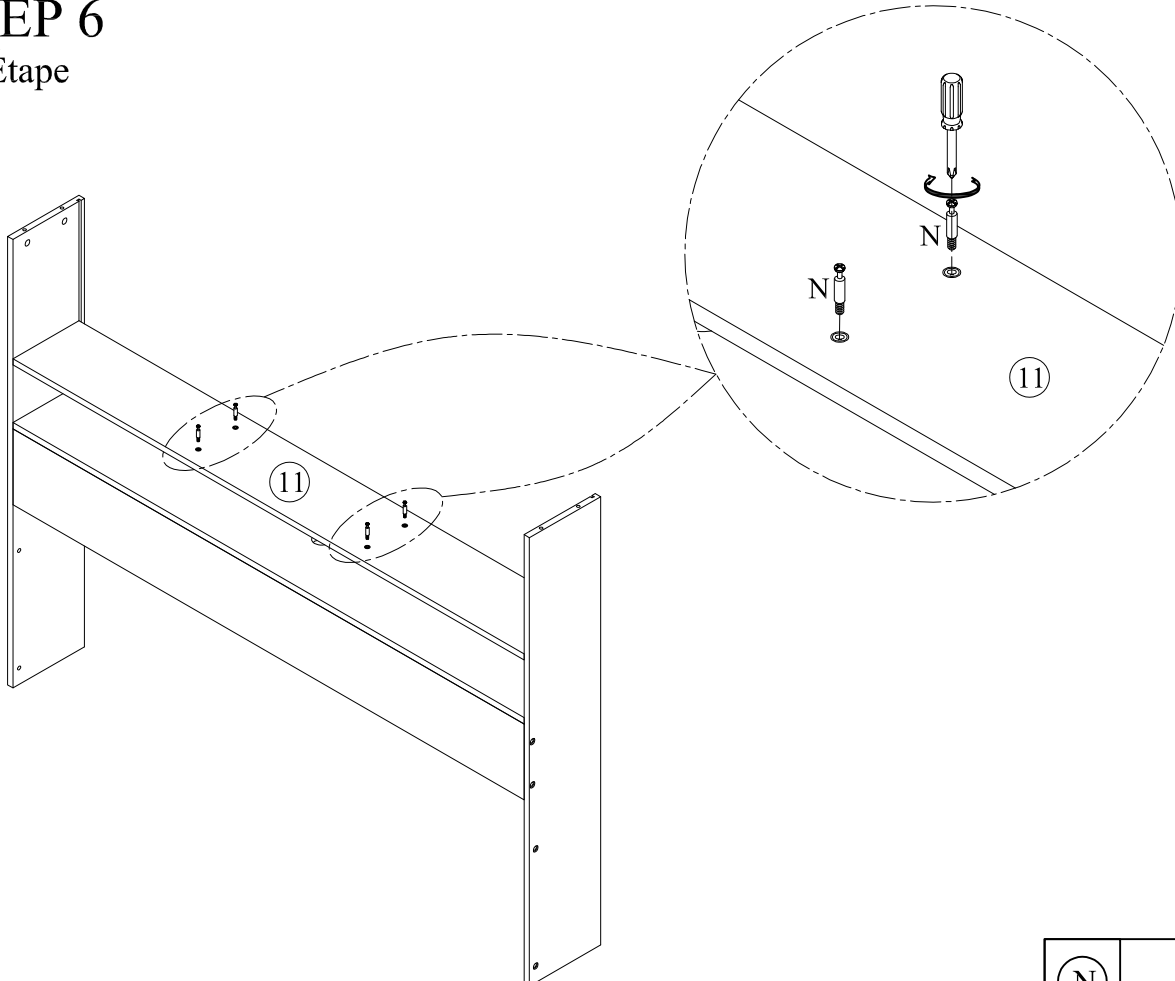
Étape



(C)		04
(G)		04
(N)		08
(O)		01

STEP 6

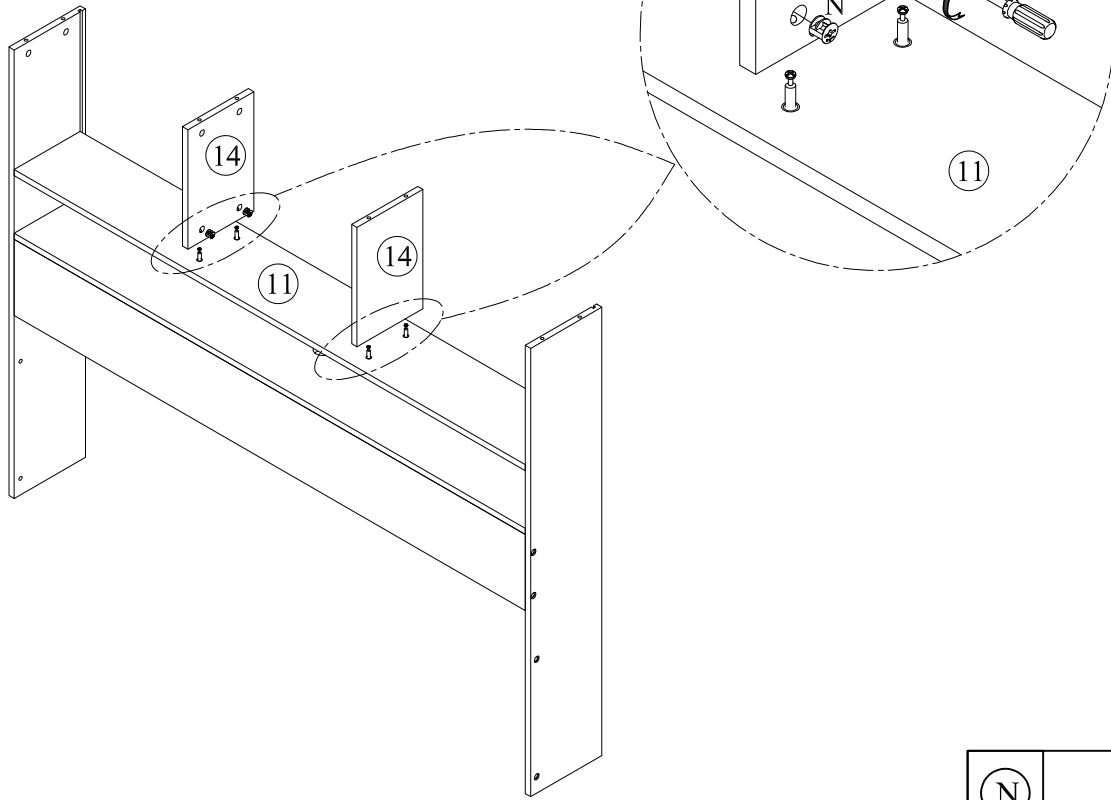
Étape



(N)		04
-----	--	----

STEP 7

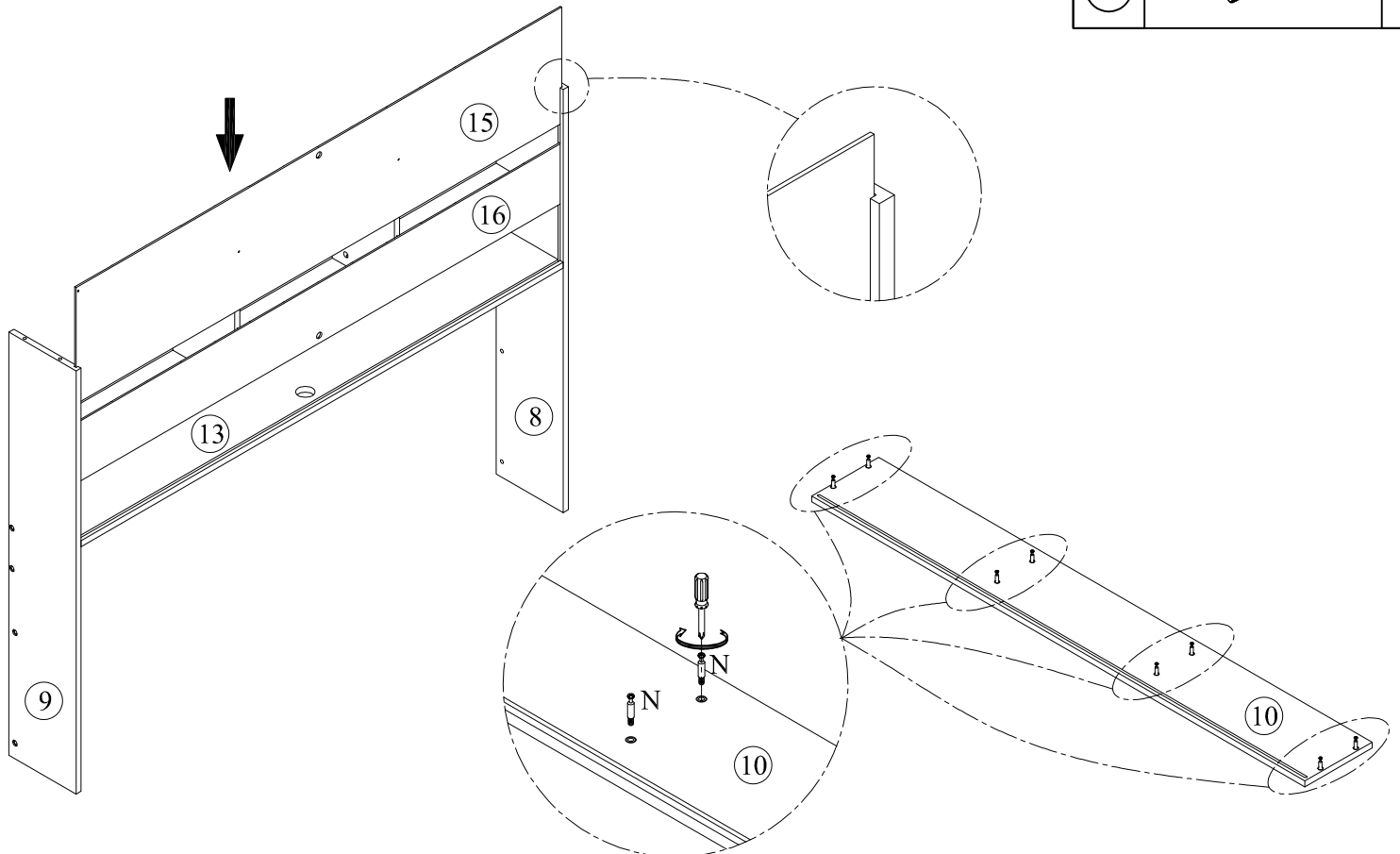
Étape




N		04
---	---	----

STEP 8

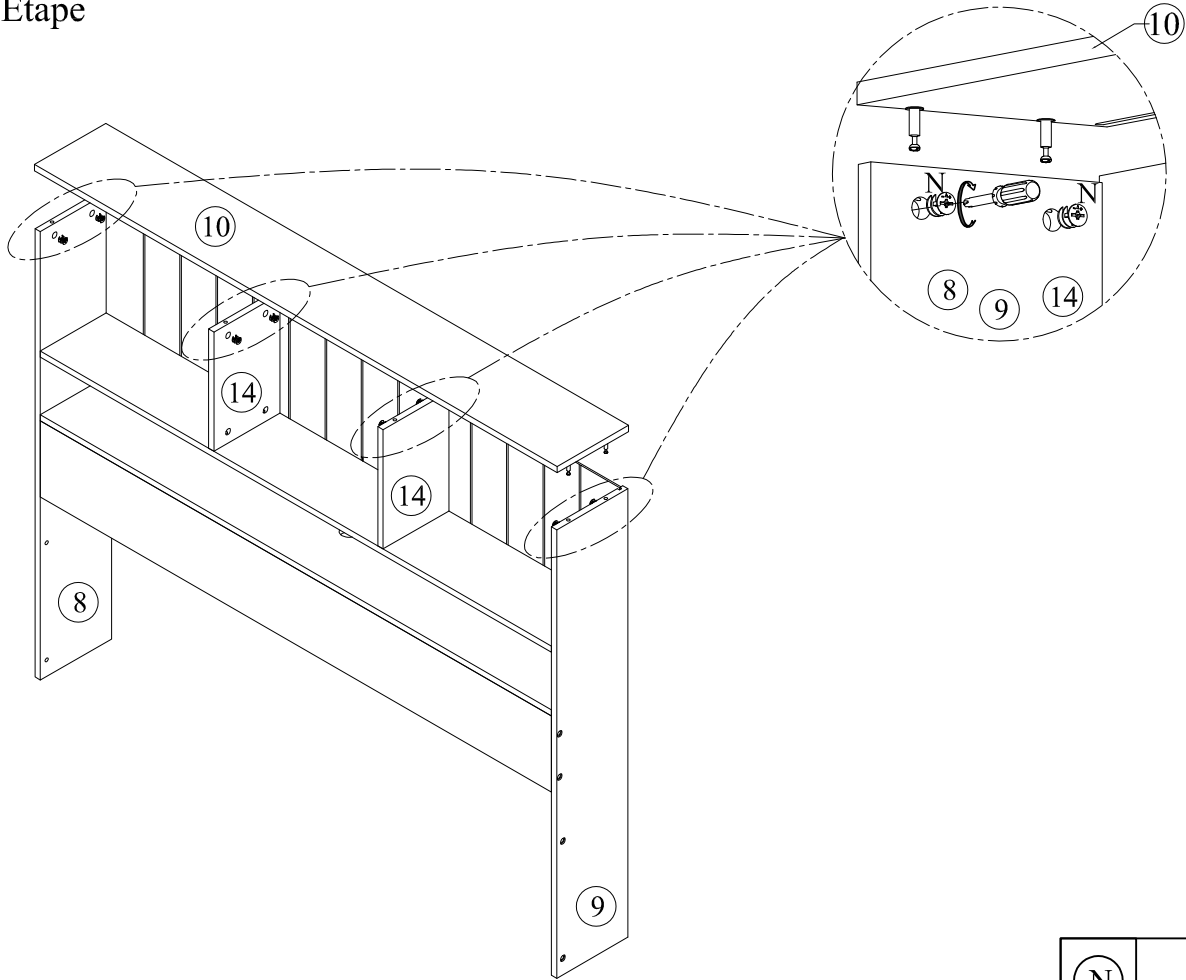
Étape



N		08
---	---	----

STEP 9

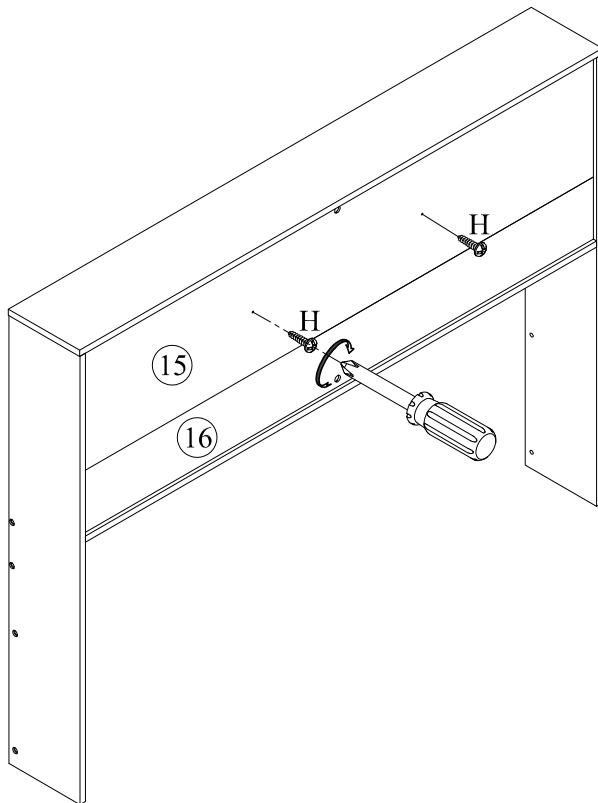
Étape




N		08
---	---	----

STEP 10

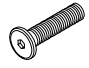

Étape

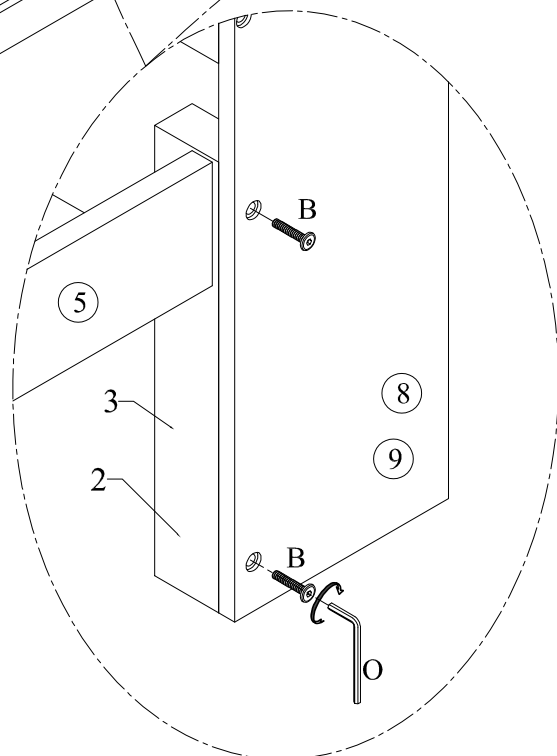
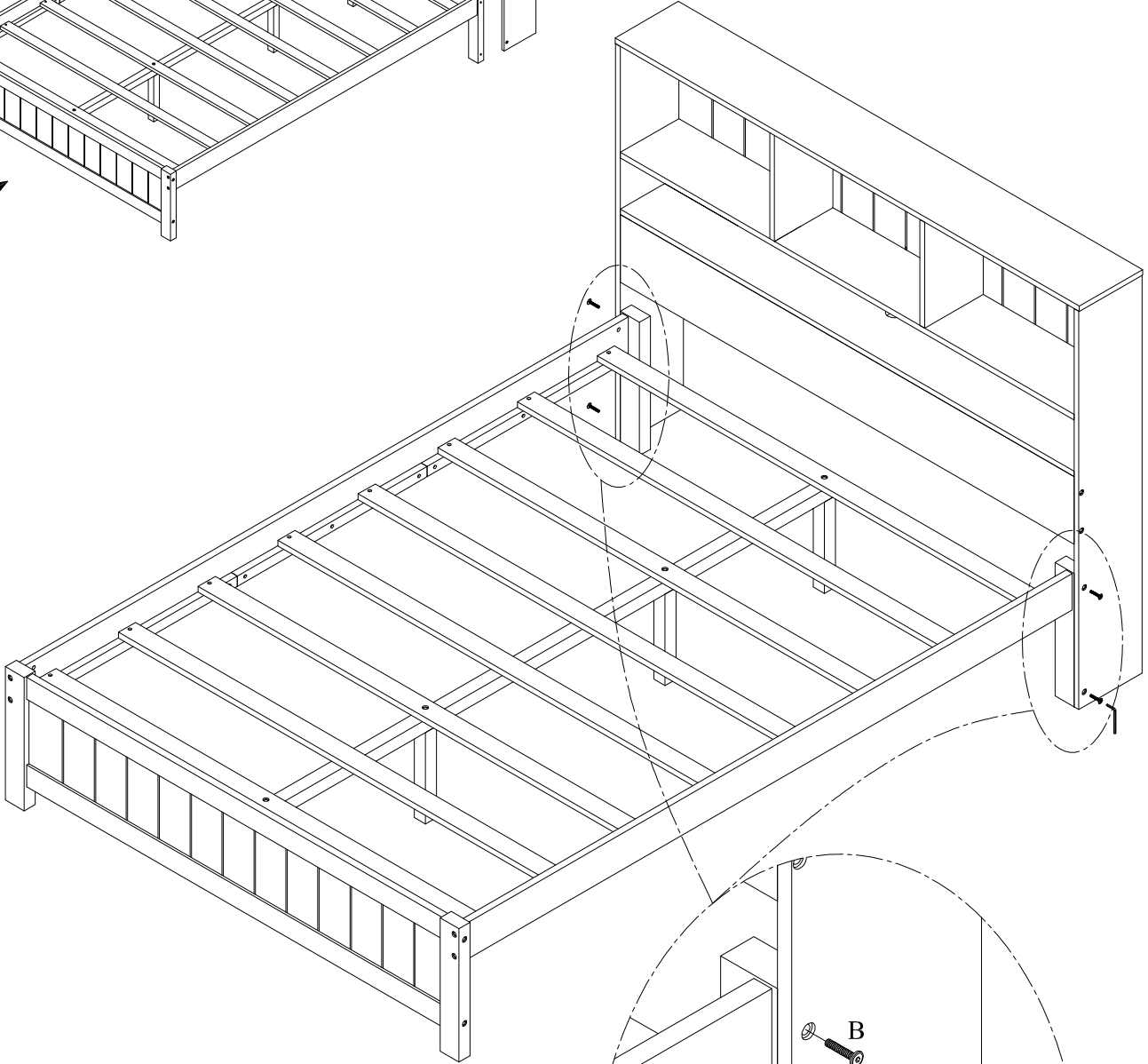
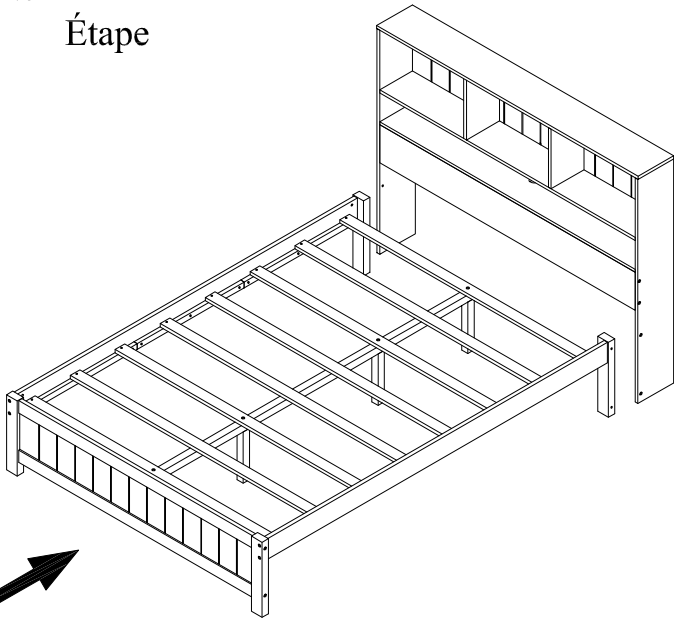


H		02
---	---	----

STEP 11

Étape

(B)		04
(O)		01

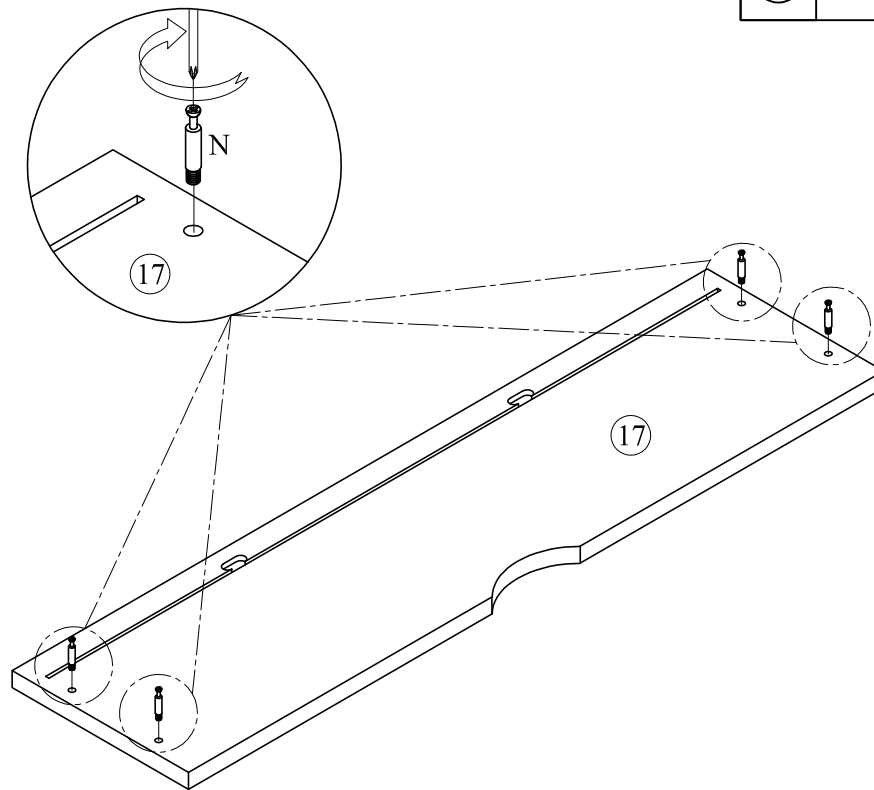


STEP 12

Étape



08



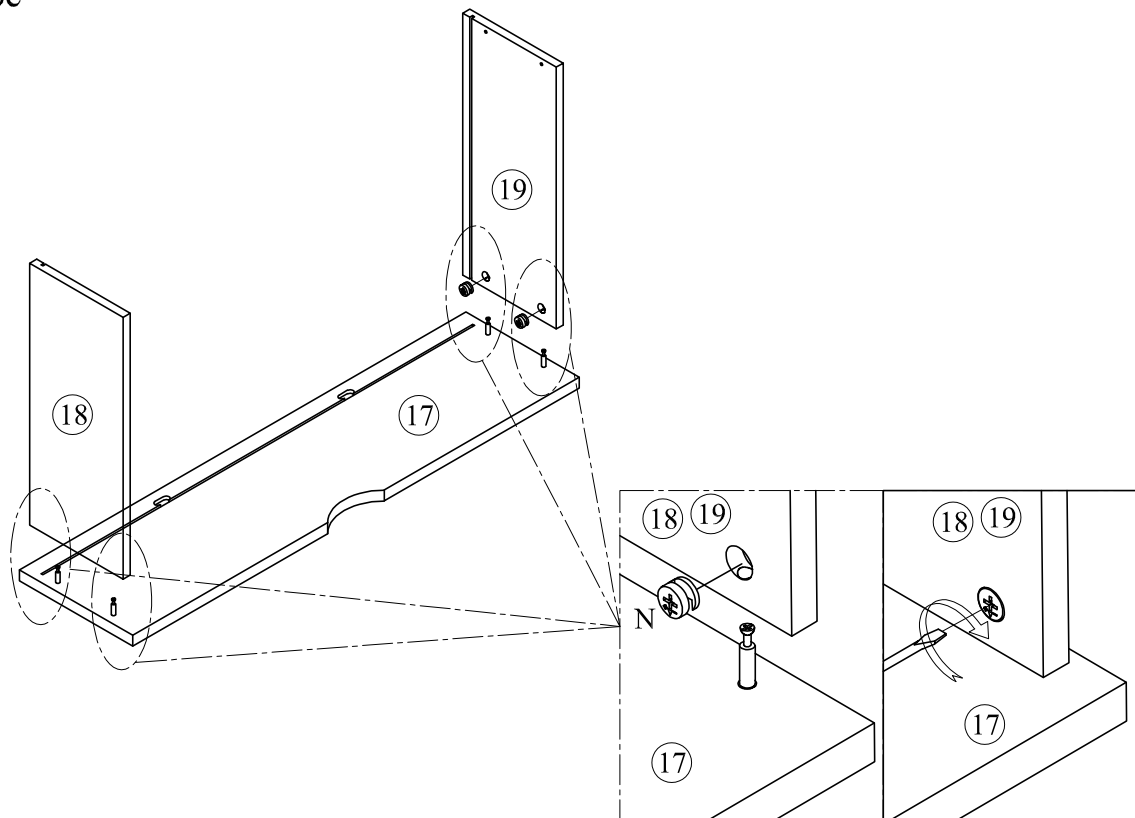
x2

STEP 14

Étape



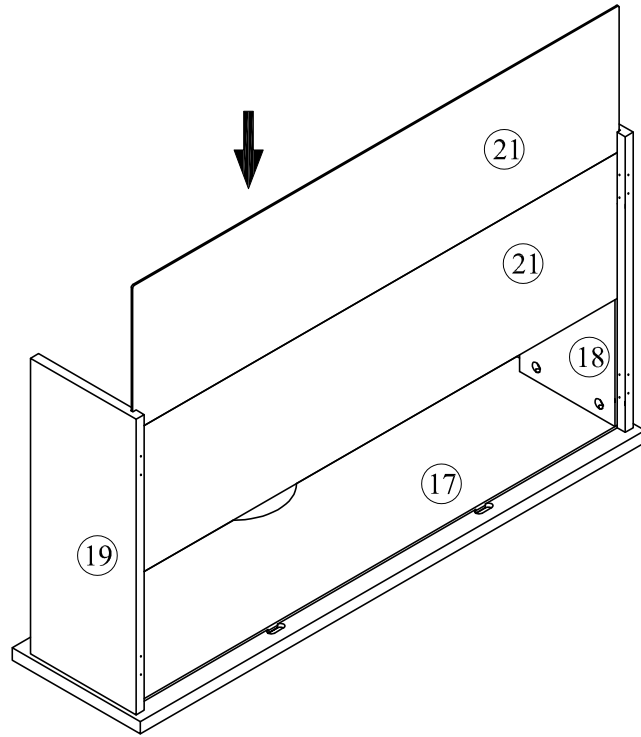
08



x2

STEP 15

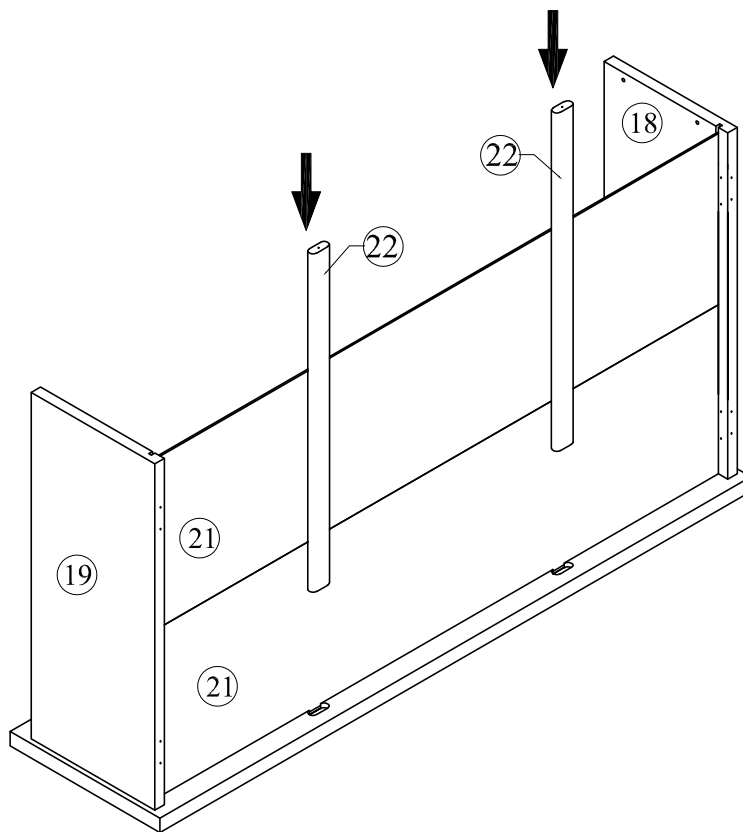
Étape



x2

STEP 16


Étape

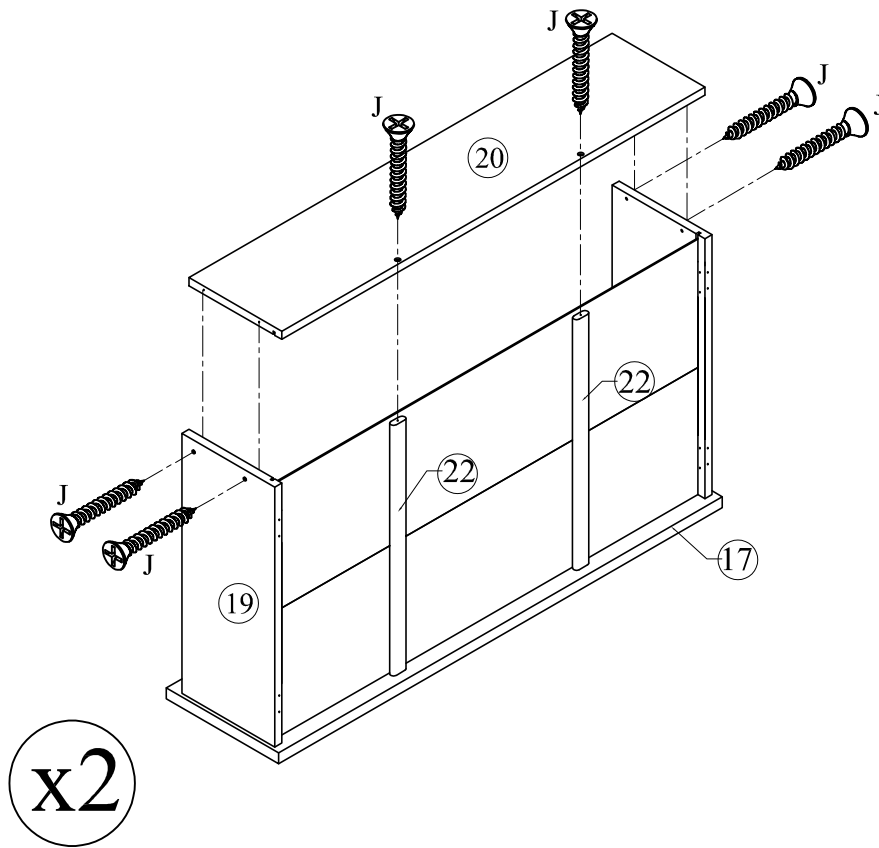


x2

STEP 17



Étape

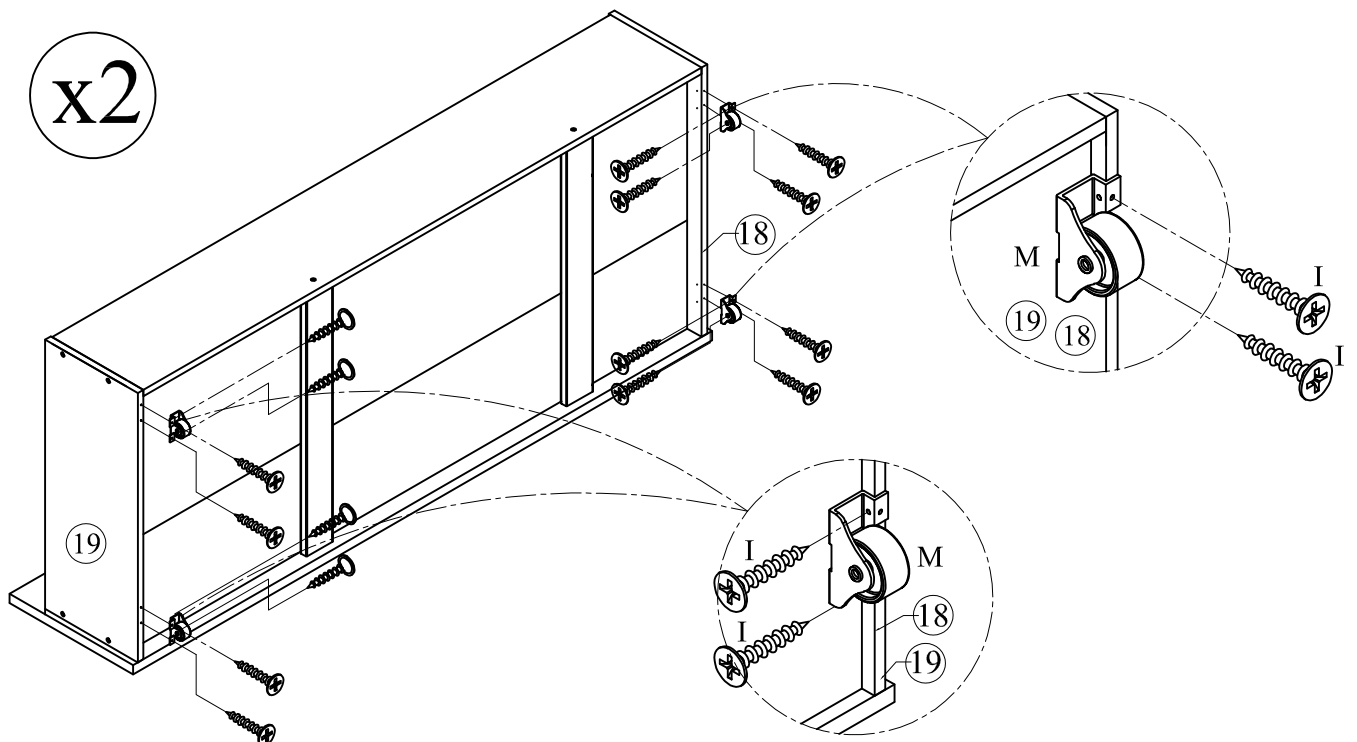
(J)		12
-----	---	----



STEP 18

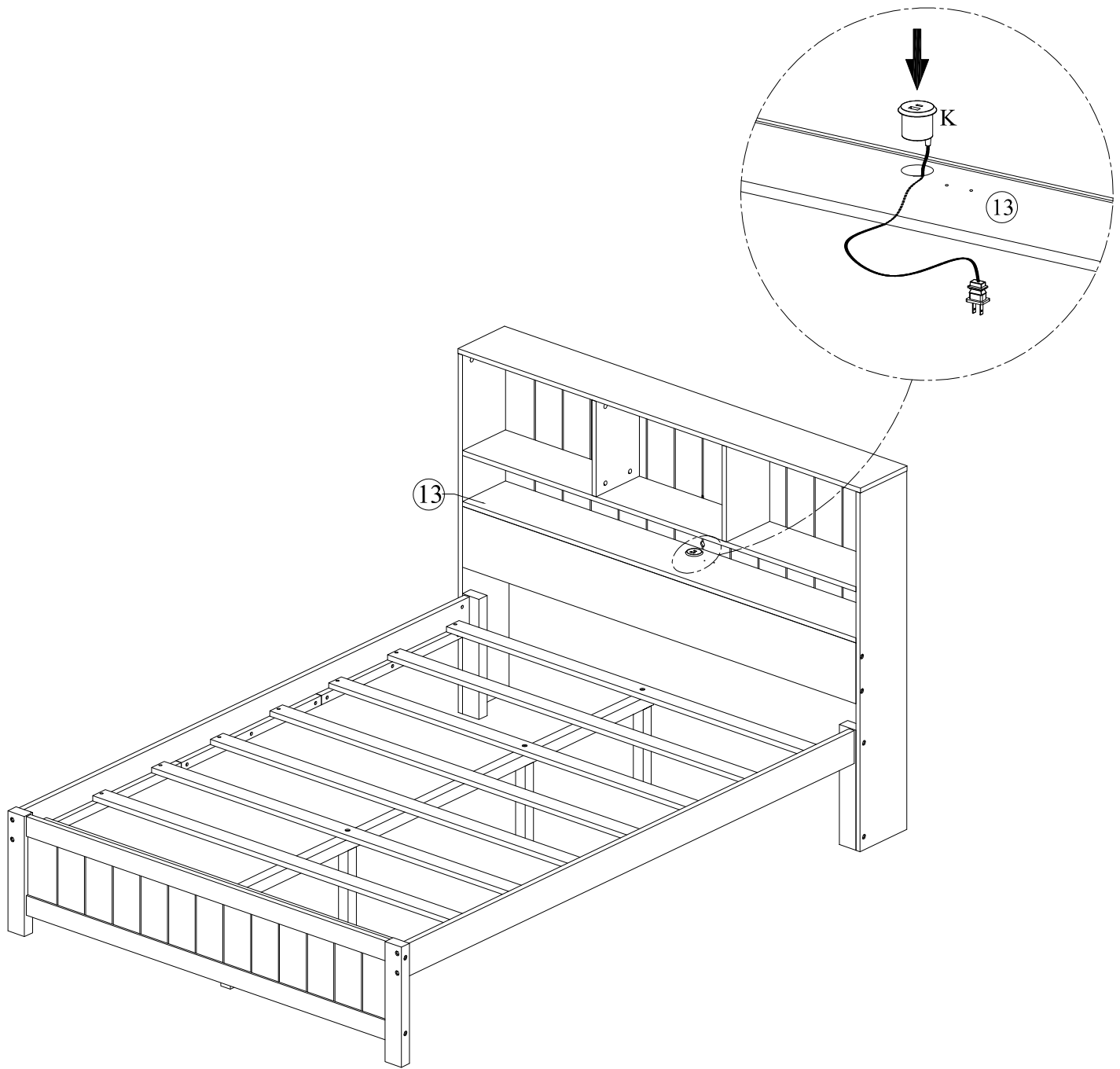
Étape

(I)		32
(M)		08





STEP 19

Étape

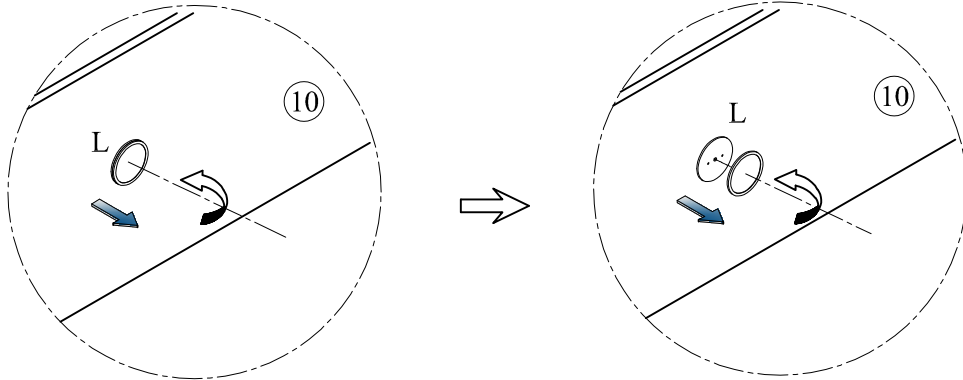


STEP 20

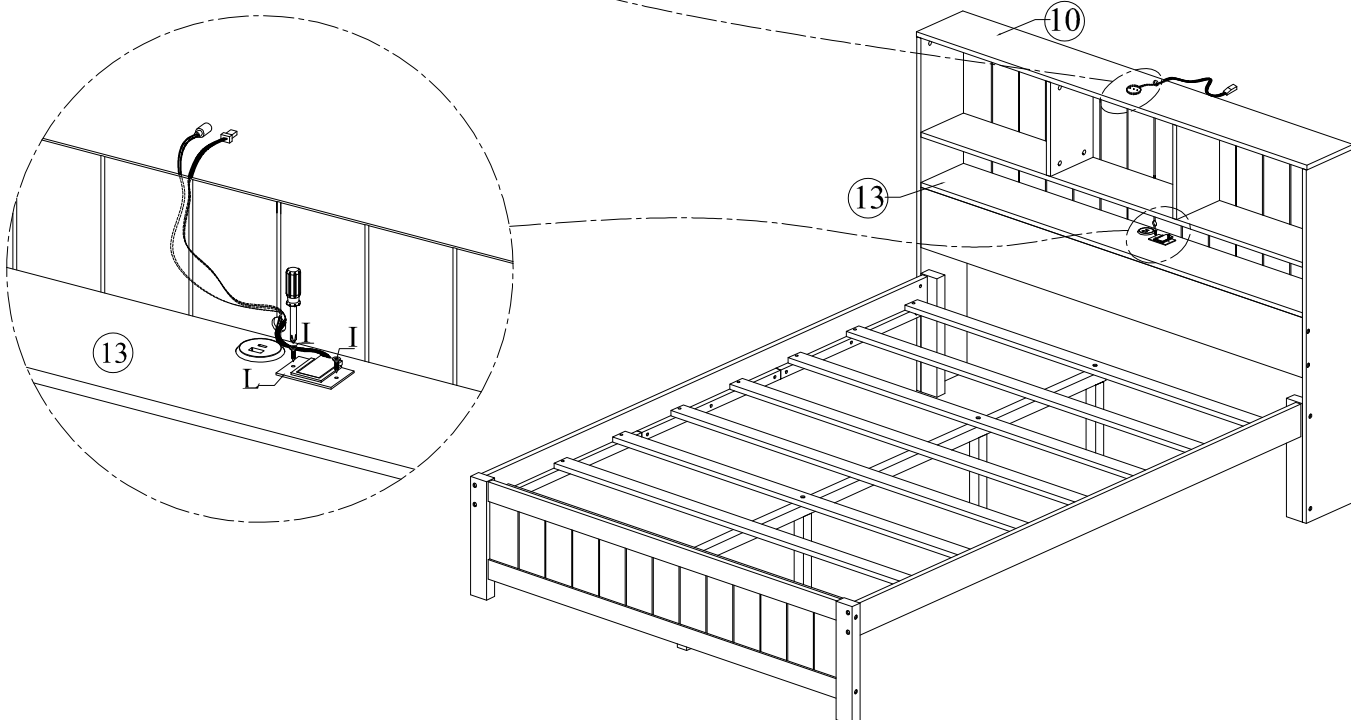
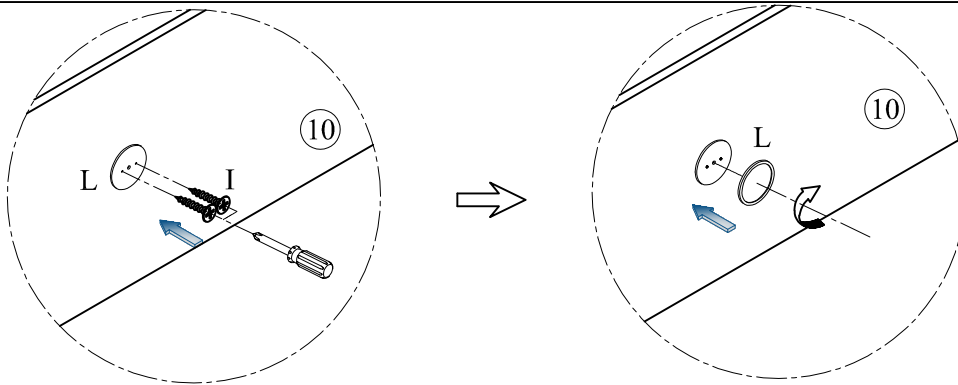
Étape

I		04
L		01

I. Twist to open the front Led light

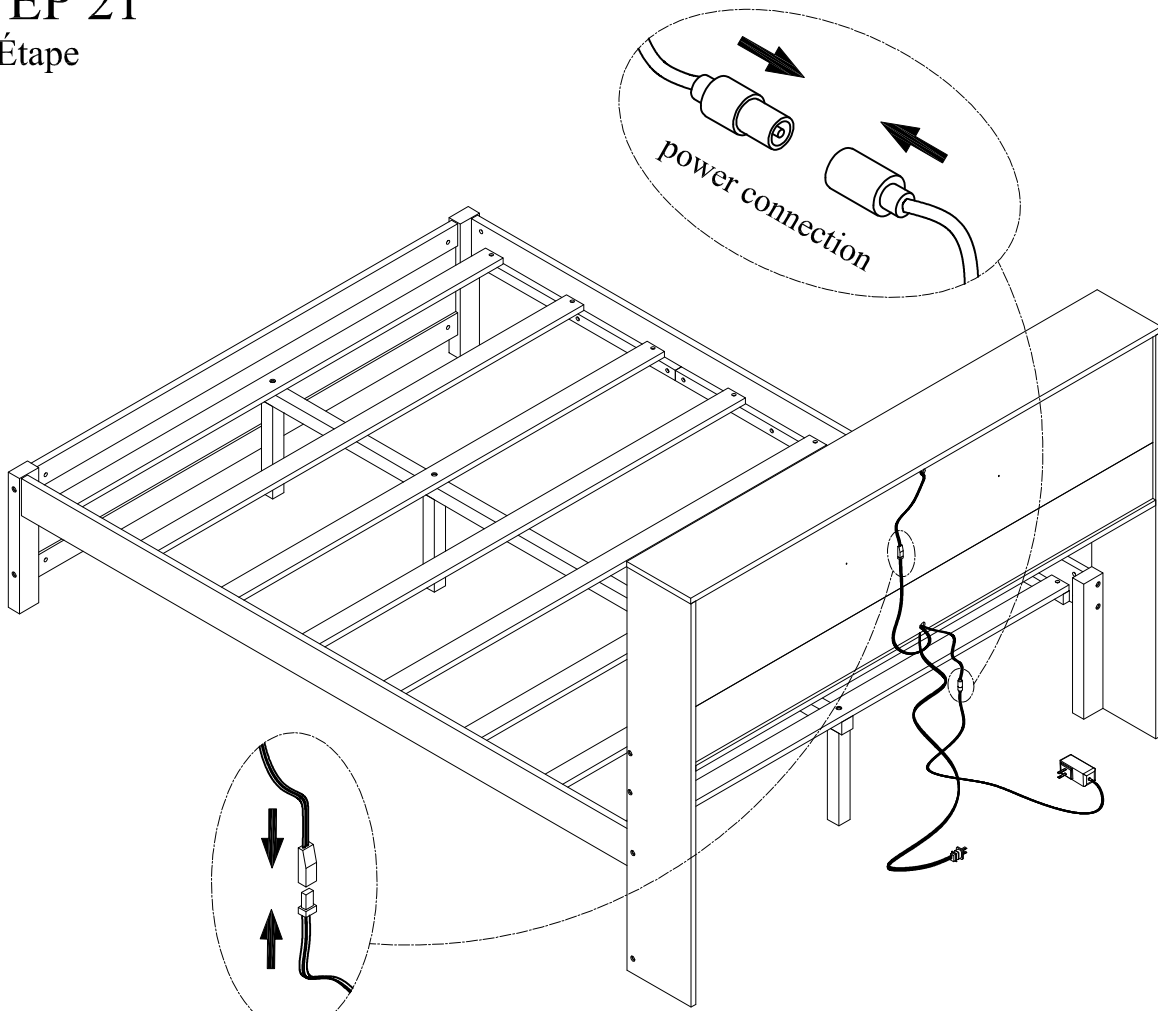


II. Attack screws #7*15mm to back side and twist to close



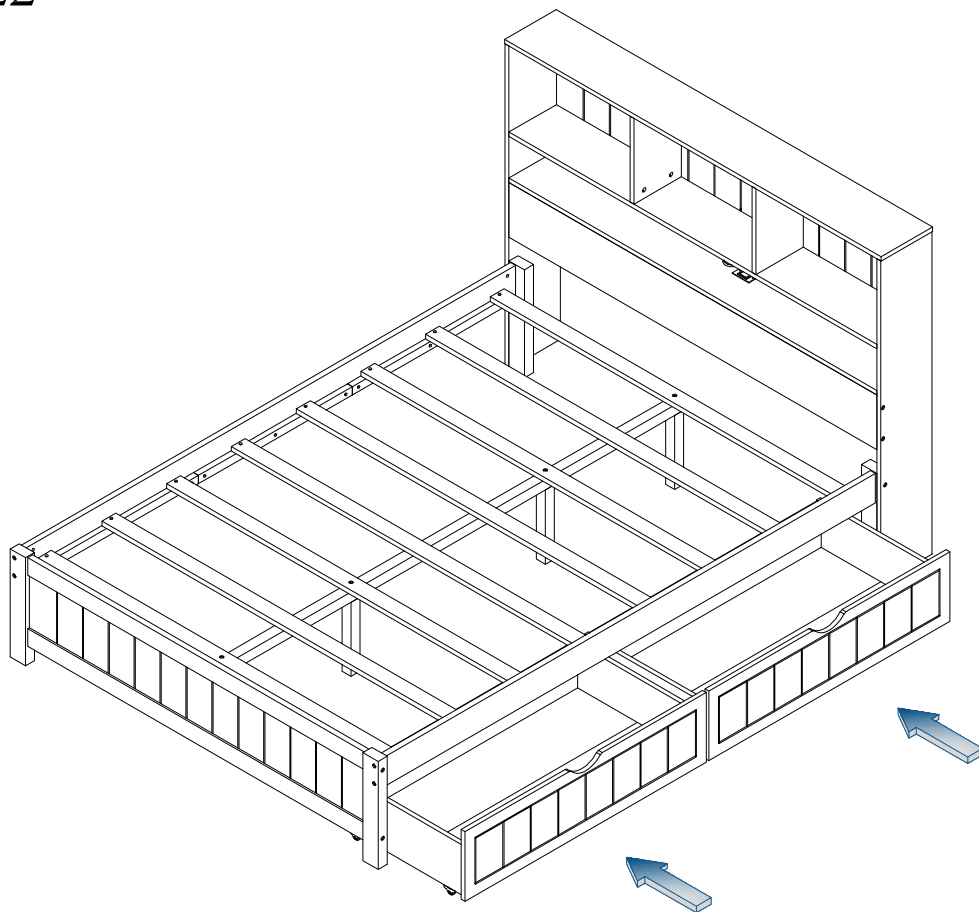
STEP 21

Étape



STEP 22

Étape



COMPLETED

COMPLÉTÉ

