



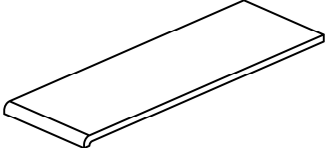
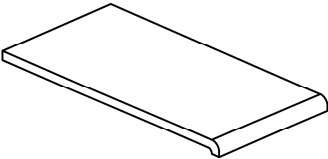
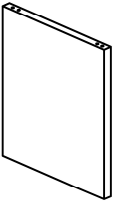
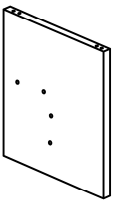
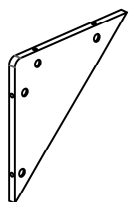
INSTRUCTIONS D'ASSEMBLAGE
ASSEMBLY INSTRUCTIONS

BUREAU -
70"L / BLANC LUSTRE / TIROIR COTE DROIT /
GAUCHE

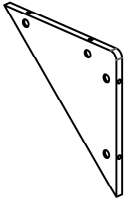
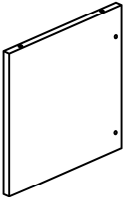
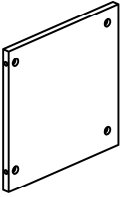
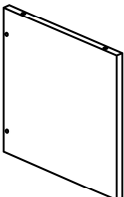
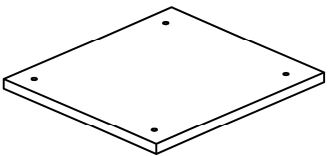
COMPUTER DESK -
72"L / HIGH GLOSSY WHITE LEFT/ RIGHT FACE



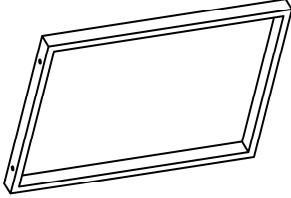
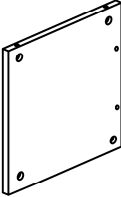
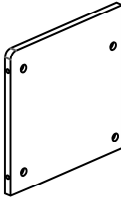
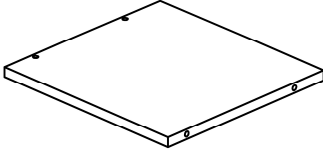
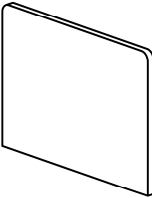
LISTE DES PIÈCES PARTS LIST

PIÈCE / PART #	IMAGE	DESCRIPTION	QTY / QTÉ
1		FRONT FACING LEFT DESK TOP SURFACE DE BUREAU AVANT GAUCHE	1
2		FRONT FACING RIGHT DESK TOP SURFACE AVANT DROITE	1
3		FRONT FACING LEFT SIDE PANEL PANNEAU DE CÔTÉ GAUCHE	1
4		FRONT FACING RIGHT SIDE PANEL PANNEAU DE CÔTÉ AVANT DROIT	1
5		SUPPORT PANEL PANNEAU DE SOUTIEN	1

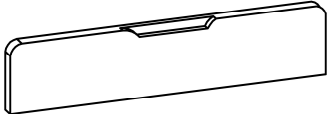


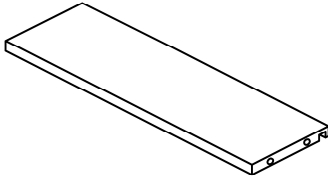
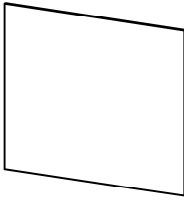
LISTE DES PIÈCES PARTS LIST

PIÈCE / PART #	IMAGE	DESCRIPTION	QTY / QTÉ
6		SUPPORT PANEL PANNEAU DE SOUTIEN	1
7		FRONT FACING LEFT SIDE PANEL PANNEAU DE CÔTÉ GAUCHE	1
8		BACK PANEL PANNEAU ARRIÈRE	1
9		FRONT FACING RIGHT SIDE PANEL PANNEAU DE CÔTÉ AVANT DROIT	1
10		BOTTOM PANEL PANNEAU DU BAS	1

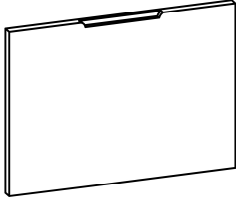
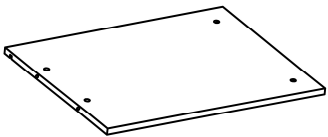
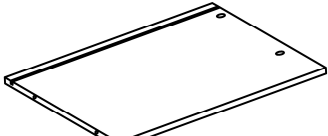
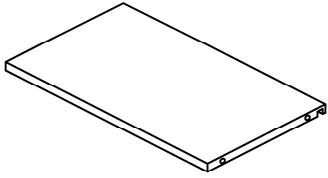
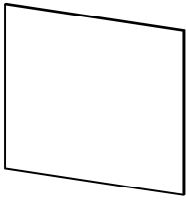
LISTE DES PIÈCES PARTS LIST

PIÈCE / PART #	IMAGE	DESCRIPTION	QTY / QTÉ
11		METAL LEG FRAME CADRE EN MÉTAL	2
12		SIDE CABINET SIDE PANEL PANNEAU DE CÔTÉ DE L'ARMOIRE	1
13		SIDE CABINET BACK PANEL PANNEAU ARRIÈRE DE L'ARMOIRE	1
14		SIDE CABINET BOTTOM PANEL PANNEAU DU BAS DE L'ARMOIRE	1
15		SIDE CABINET DOOR PORTE D'ARMOIRE	1



LISTE DES PIÈCES PARTS LIST

PIÈCE / PART #	IMAGE	DESCRIPTION	QTY / QTÉ
16		DRAWER FRONT PANEL PANNEAU AVANT TIROIR	1
17		DRAWER SIDE PANEL PANNEAU DE CÔTÉ TIROIR	1
18		DRAWER SIDE PANEL PANNEAU DE CÔTÉ TIROIR	1
19		DRAWER BACK PANEL PANNEAU ARRIÈRE TIROIR	1
20		DRAWER BOTTOM PANEL PANNEAU DU BAS TIROIR	1

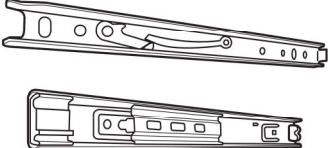
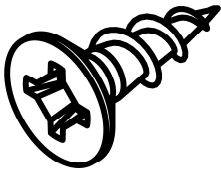
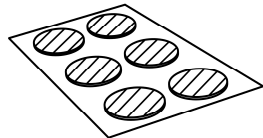
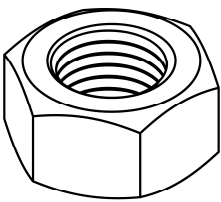
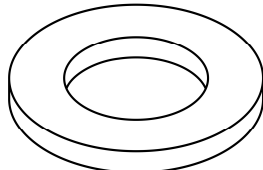
LISTE DES PIÈCES PARTS LIST

PIÈCE / PART #	IMAGE	DESCRIPTION	QTY / QTÉ
21		DRAWER FRONT PANEL PANNEAU AVANT TIROIR	1
22		DRAWER SIDE PANEL PANNEAU DE CÔTÉ TIROIR	1
23		DRAWER SIDE PANEL PANNEAU DE CÔTÉ TIROIR	1
24		DRAWER BACK PANEL PANNEAU ARRIÈRE TIROIR	1
25		DRAWER BOTTOM PANEL PANNEAU DU BAS TIROIR	1

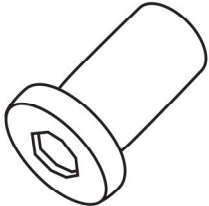
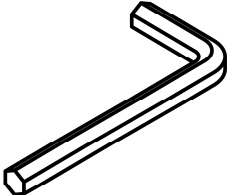
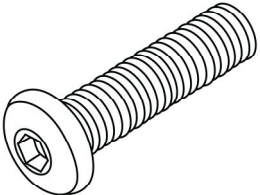
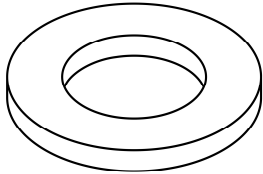
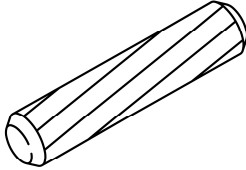
LISTE DES PIÈCES
PARTS LIST

PIÈCE / PART #	IMAGE	DESCRIPTION	QTY / QTÉ
26		CONNECTOR CONNECTEUR	4
27		CONNECTOR CONNECTEUR	4

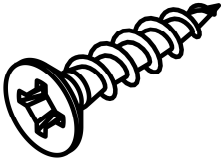
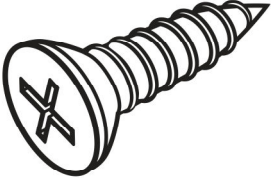
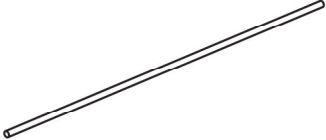
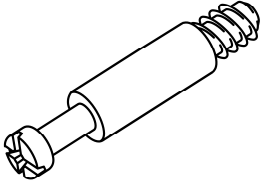
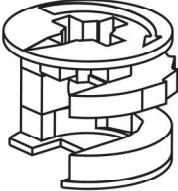
LISTE DES PIÈCES DE MONTAGE HARDWARE LIST

PIÈCE / PART #	IMAGE	DESCRIPTION	QTY / QTÉ
A		METAL DRAWER SLIDE COULISSE DE MÉTAL	4
B		ASSEMBLING SCREW - 1/4" X 1" VIS D'ASSEMBLAGE - 1/4" X 1"	8
C		FINISHING STICKER COLLANT DE FINITION	30
D		HEX NUT ÉCROU HEXAGONALE	4
E		METAL WASHER - 1/2" RONDELLE DE MÉTAL - 1/2"	4

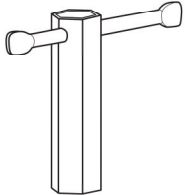
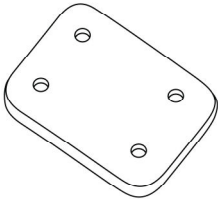
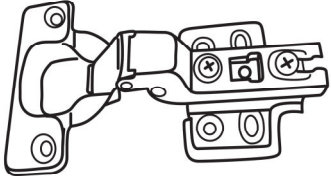
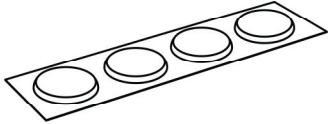
LISTE DES PIÈCES DE MONTAGE HARDWARE LIST

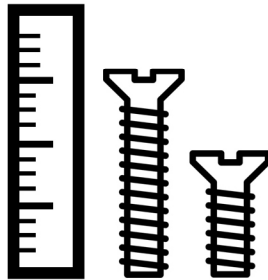
PIÈCE / PART #	IMAGE	DESCRIPTION	QTY / QTÉ
F		BARREL NUT ÉCROU DE CANON	4
G		HEX KEY CLÉ HEXAGONALE	1
H		ASSEMBLING BOLT - 3/8" X 1 5/8" BOULON D'ASSEMBLAGE - 3/8" X 1 5/8"	4
I		METAL WASHER - 3/8" RONDELLE DE MÉTAL - 3/8"	4
J		WOOD DOWEL - 3/8" X 1 5/8" GOUJON DE BOIS - 3/8" X 1 5/8"	4

LISTE DES PIÈCES DE MONTAGE HARDWARE LIST

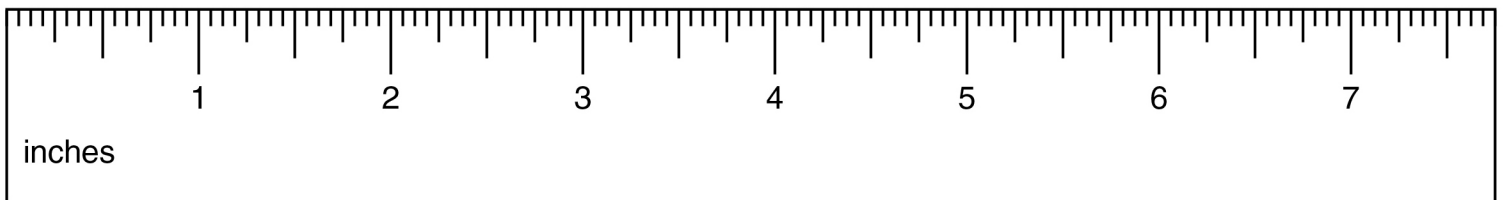
PIÈCE / PART #	IMAGE	DESCRIPTION	QTY / QTÉ
K		ASSEMBLING SCREW - 1/4" X 1 1/8" VIS D'ASSEMBLAGE - 1/4" X 1 1/8"	8
L		ASSEMBLING SCREW - 1/8" X 5/8" VIS D'ASSEMBLAGE - 1/8" X 5/8"	28
M		HANGING FOLDER BAR BARRE DE DOSSIER SUSPENDUE	2
N		CAM LOCK SCREW - 1/4" X 1 3/8" VIS CAM LOCK - 1/4" X 1 3/8"	30
O		CAM LOCK CONNECTOR ÉCROU CAM LOCK	30

LISTE DES PIÈCES DE MONTAGE
HARDWARE LIST

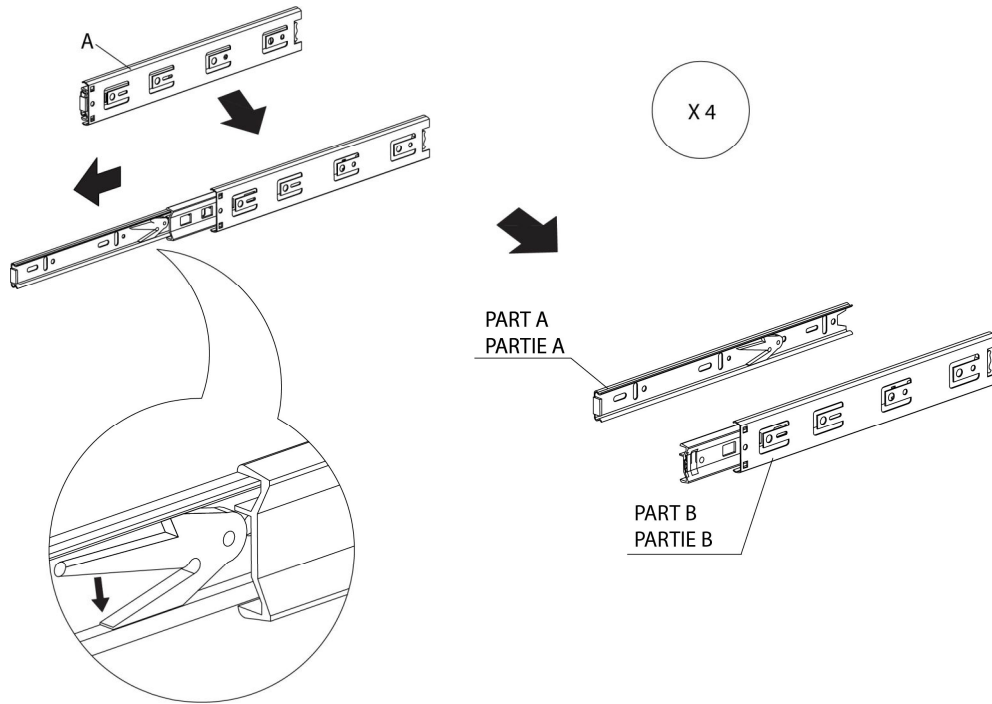
PIÈCE / PART #	IMAGE	DESCRIPTION	QTY / QTÉ
P		NUT DRIVER TOURNE-ÉCROU	1
Q		SUPPORT PLATE - 2 3/8" X 1 3/4" PLAQUE DE SUPPORT - 2 3/8" X 1 3/4"	2
R		HINGE CHARNIÈRE	2
S		ADHESIVE BUMPER - Ø5/8" PARE- CHOCs ADHÉSIF - Ø5/8"	4



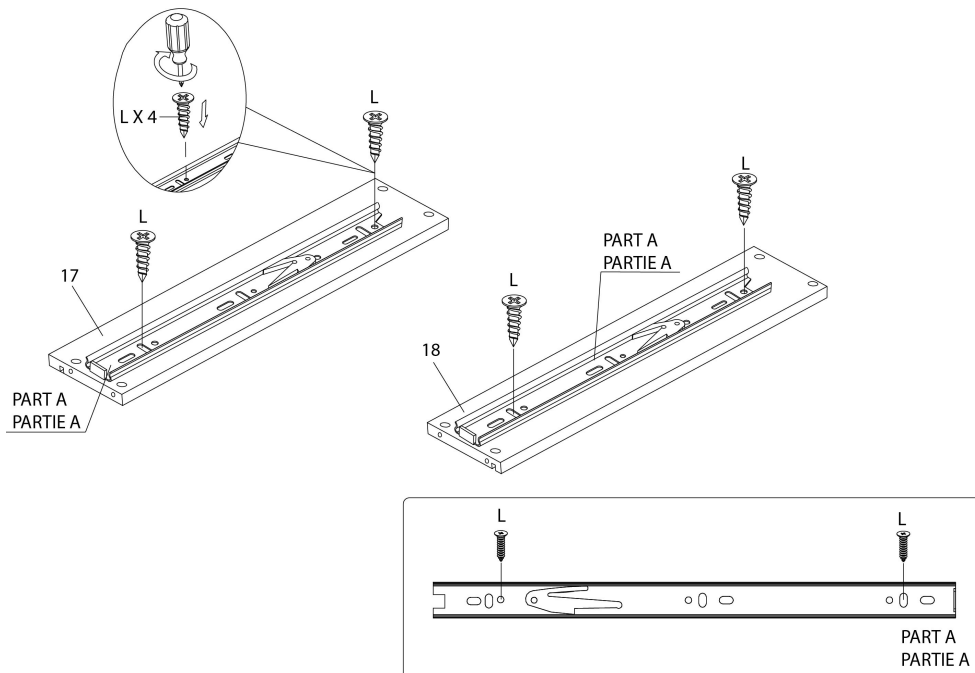
**OUTIL DE VÉRIFICATION DE DIMENSIONS DES PIÈCES
HARDWARE DIMENSIONS VERIFICATION TOOL**



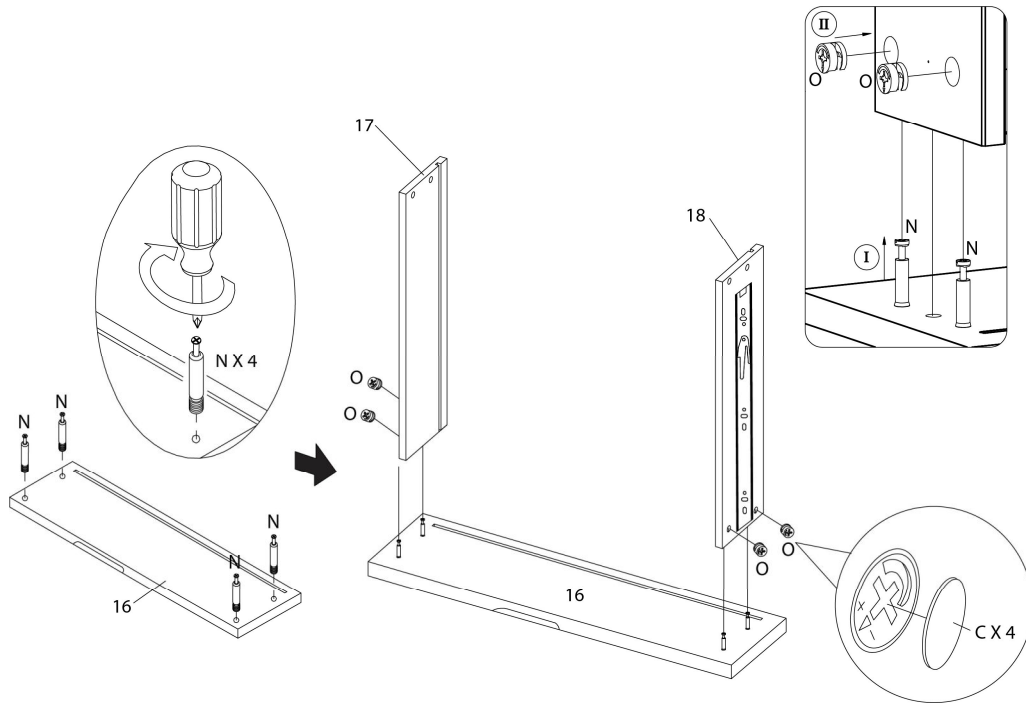
ÉTAPE / STEP 1



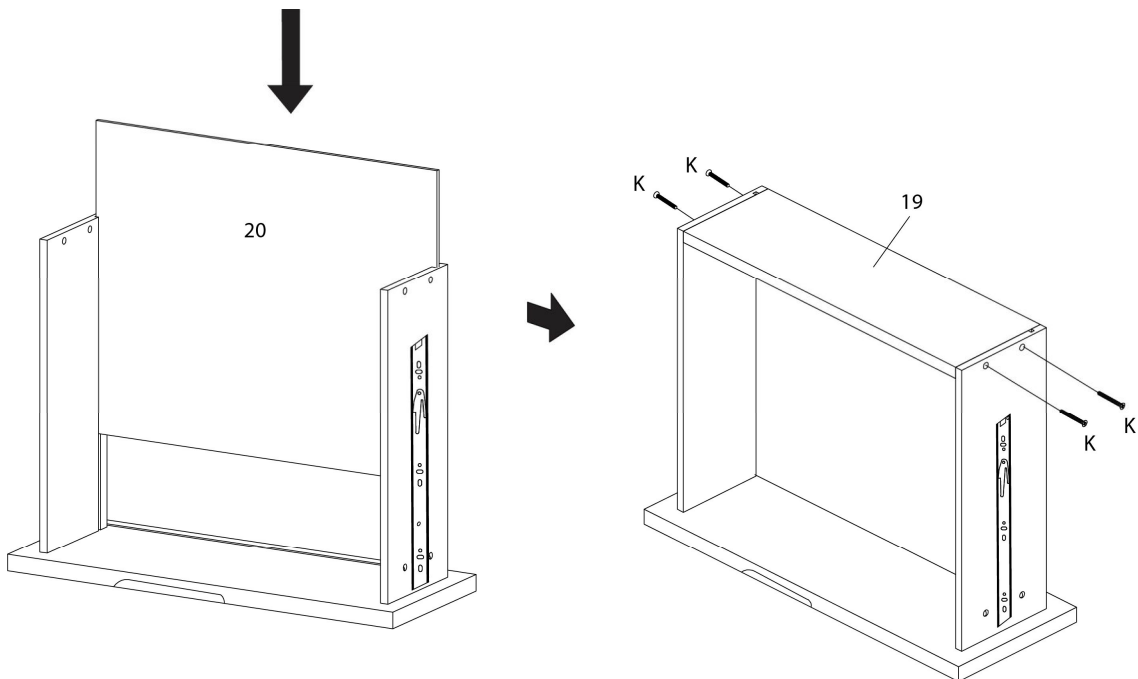
ÉTAPE / STEP 2



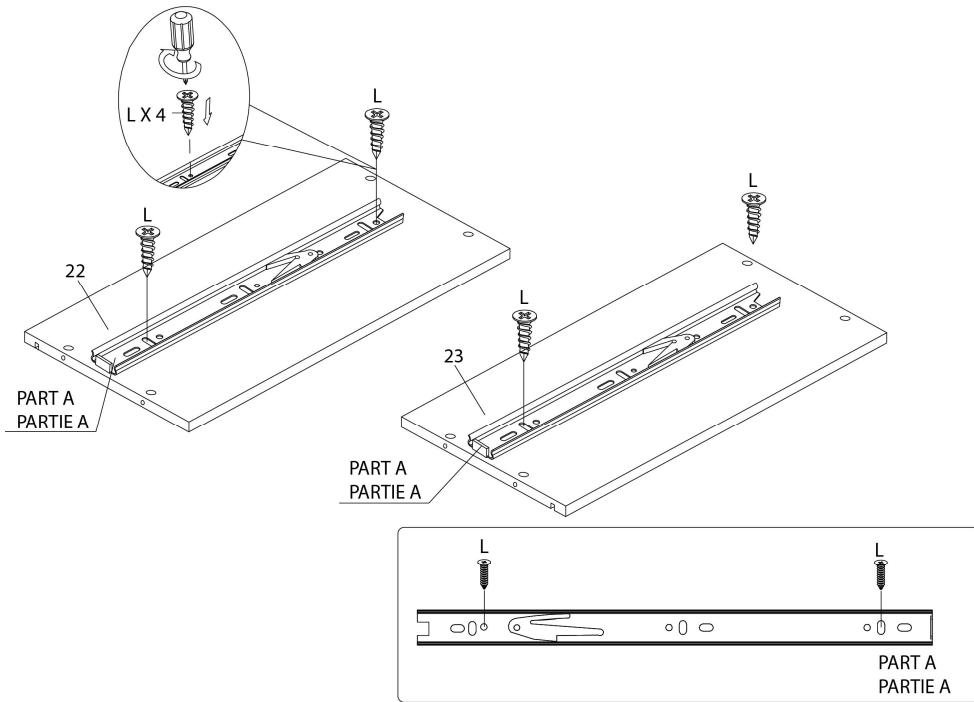
ÉTAPE / STEP 3



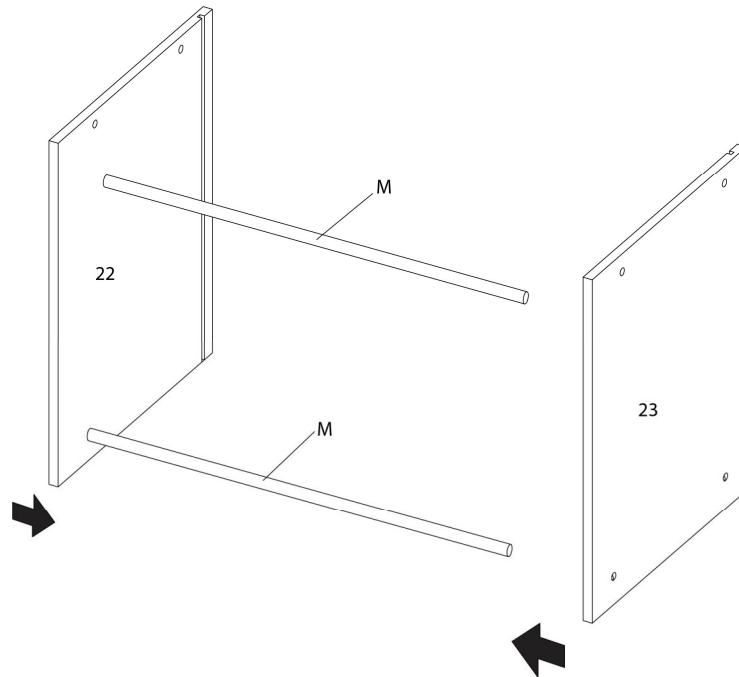
ÉTAPE / STEP 4



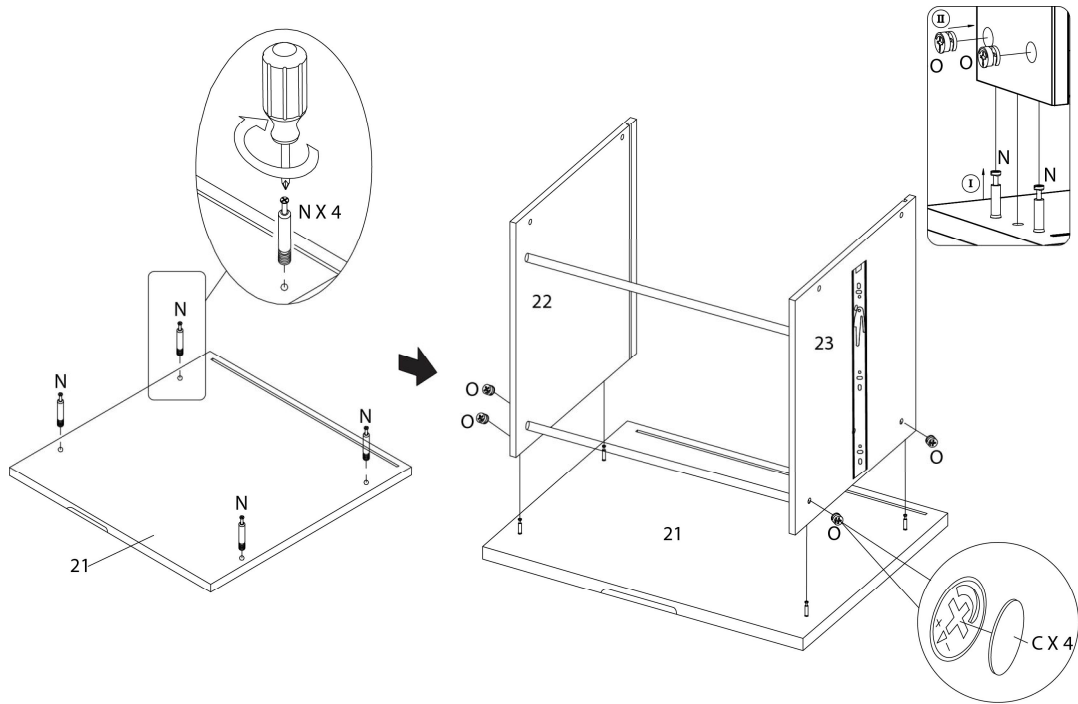
ÉTAPE / STEP 5



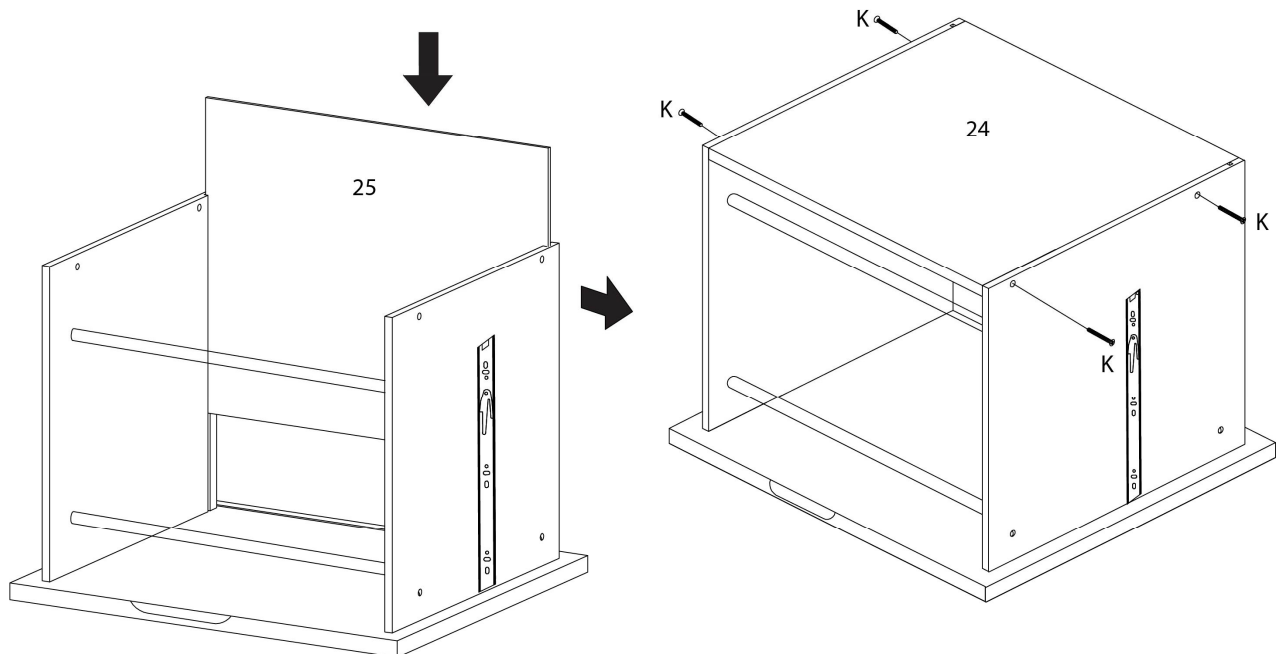
ÉTAPE / STEP 6



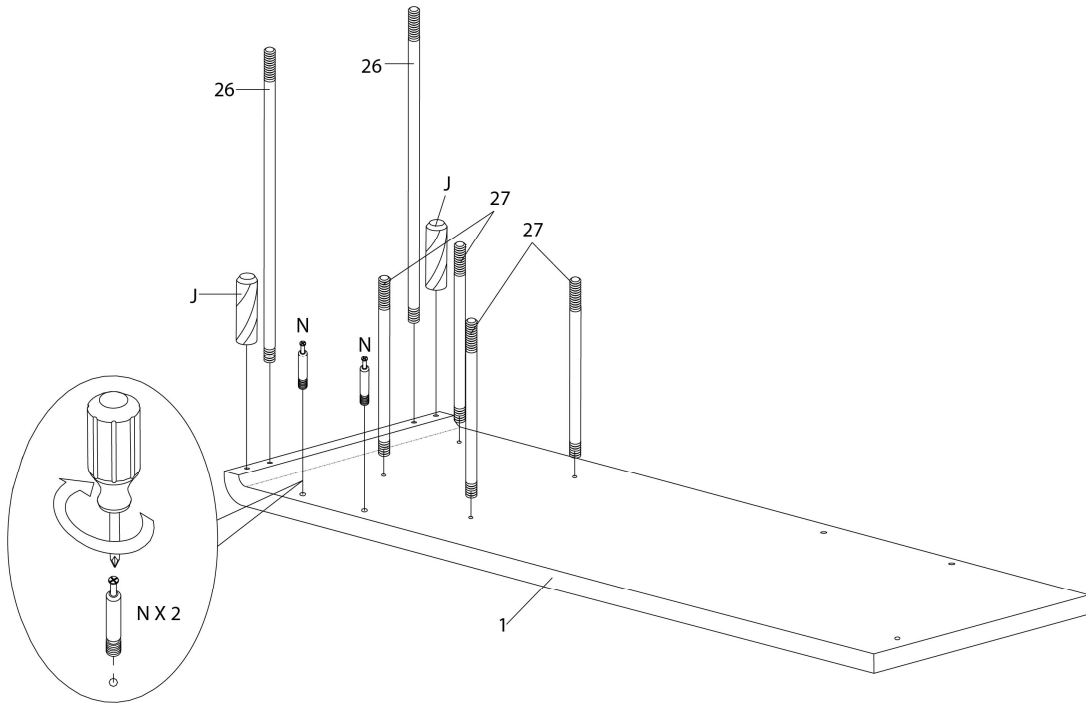
ÉTAPE / STEP 7



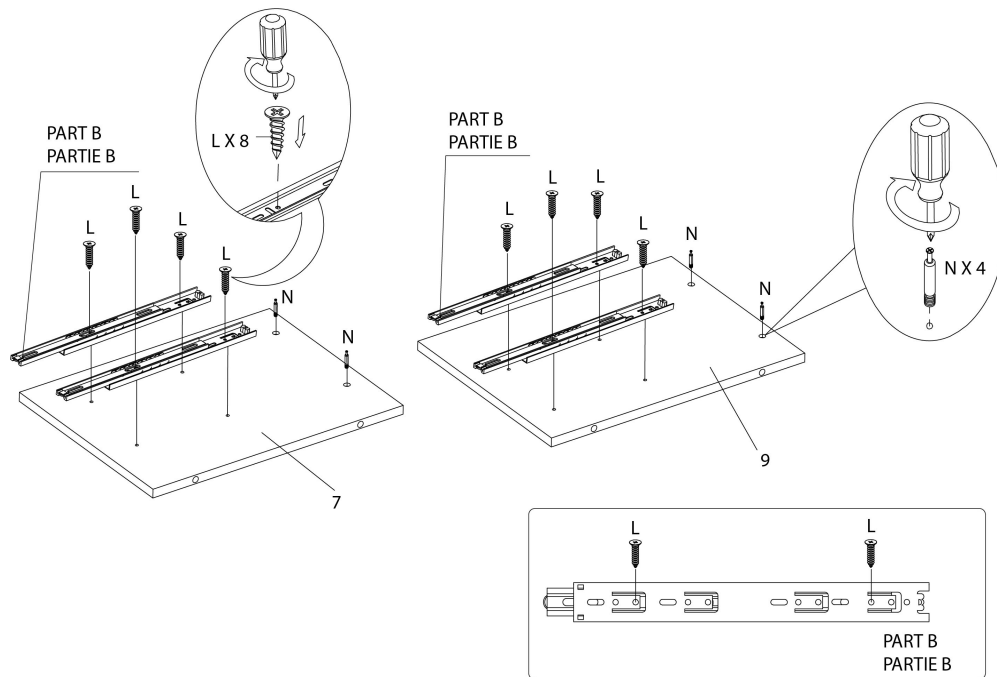
ÉTAPE / STEP 8



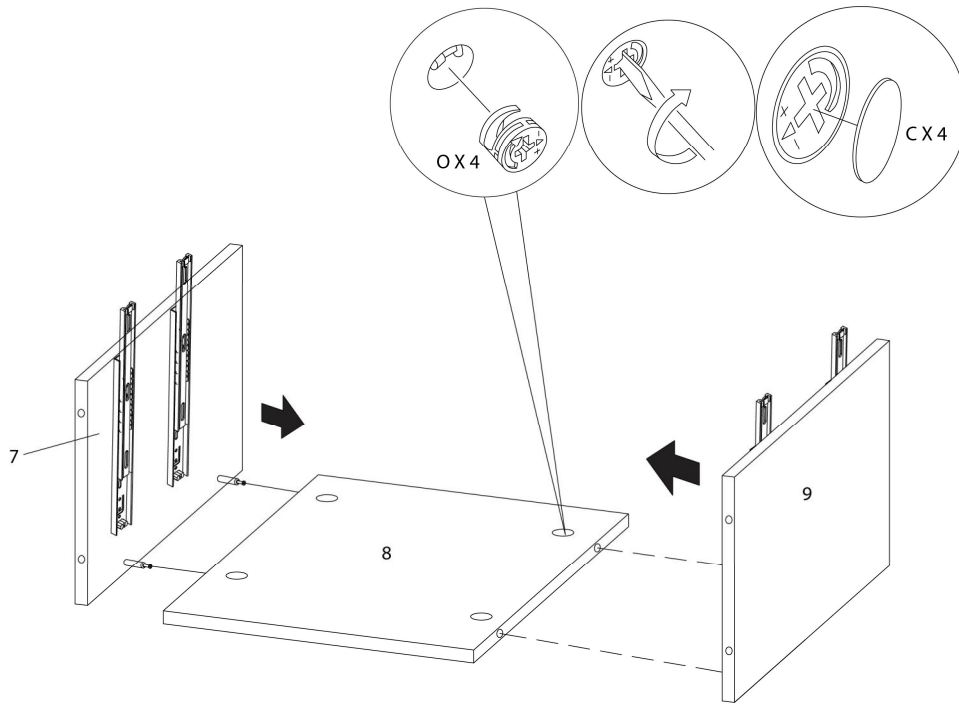
ÉTAPE / STEP 9



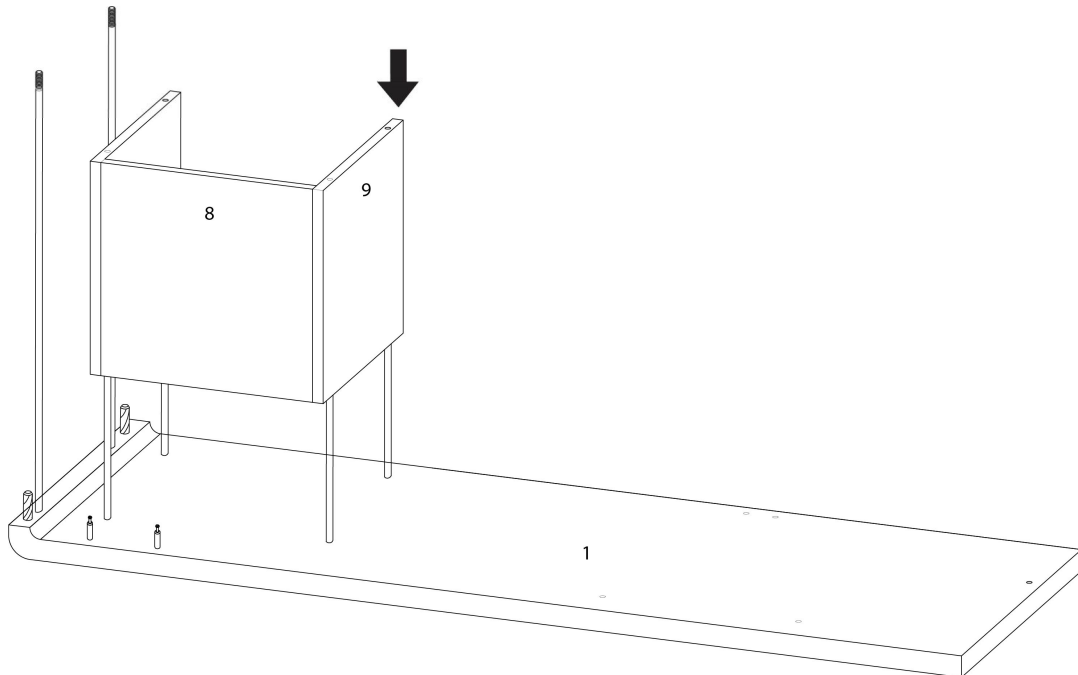
ÉTAPE / STEP 10



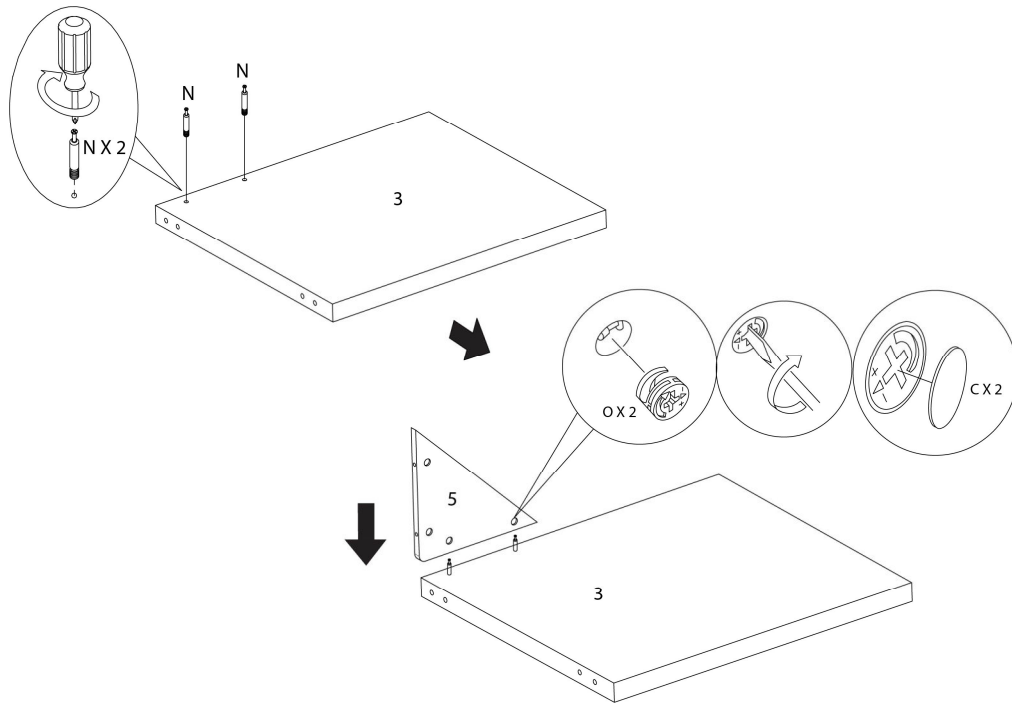
ÉTAPE / STEP 11



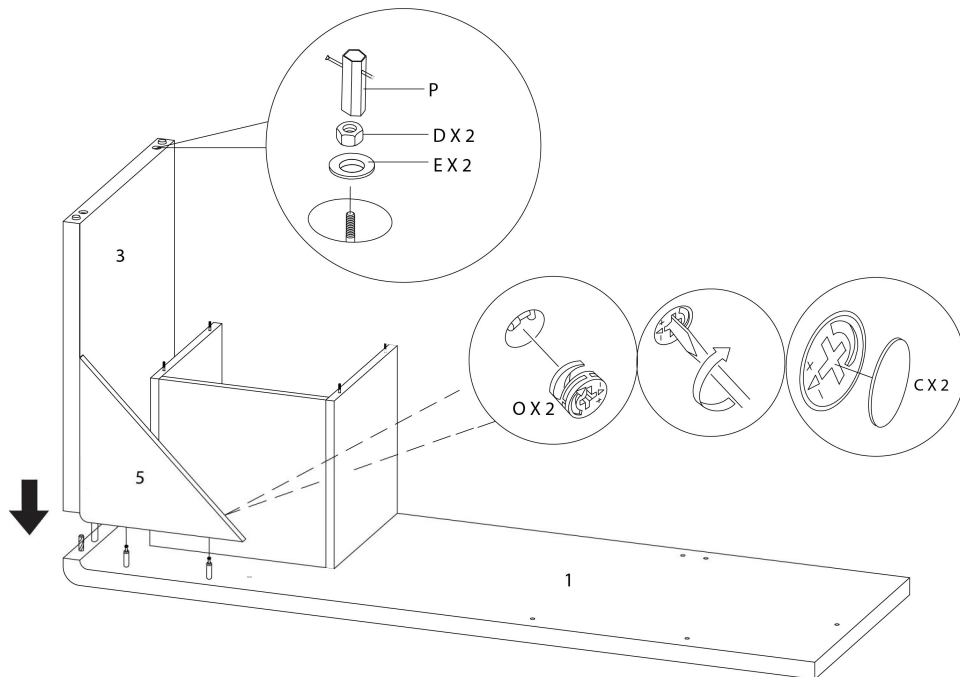
ÉTAPE / STEP 12



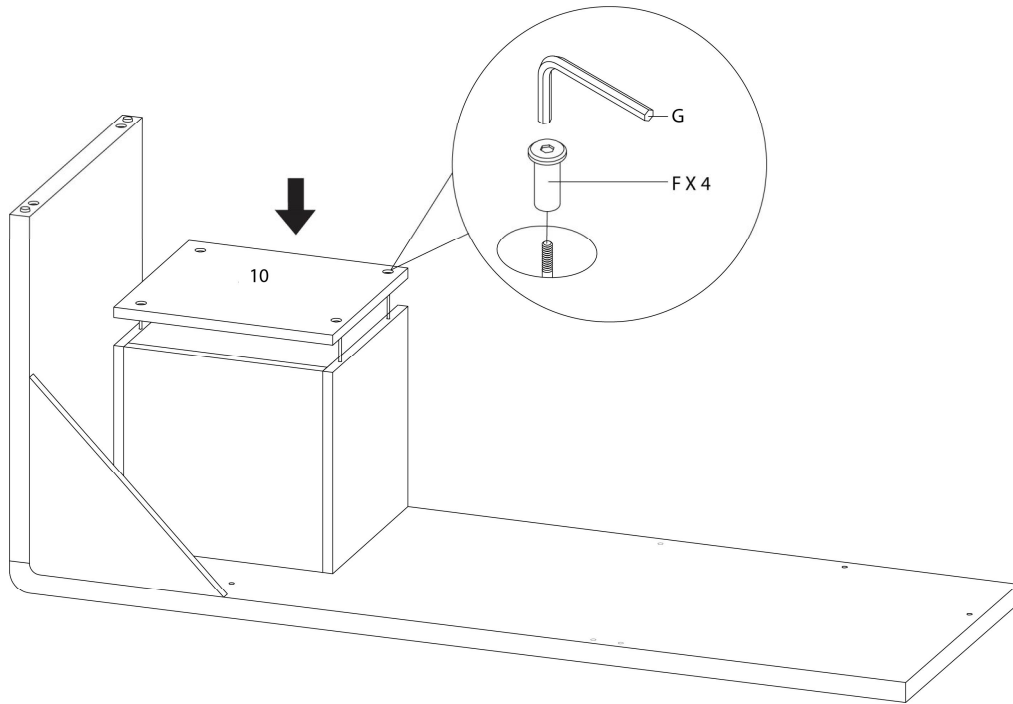
ÉTAPE / STEP 13



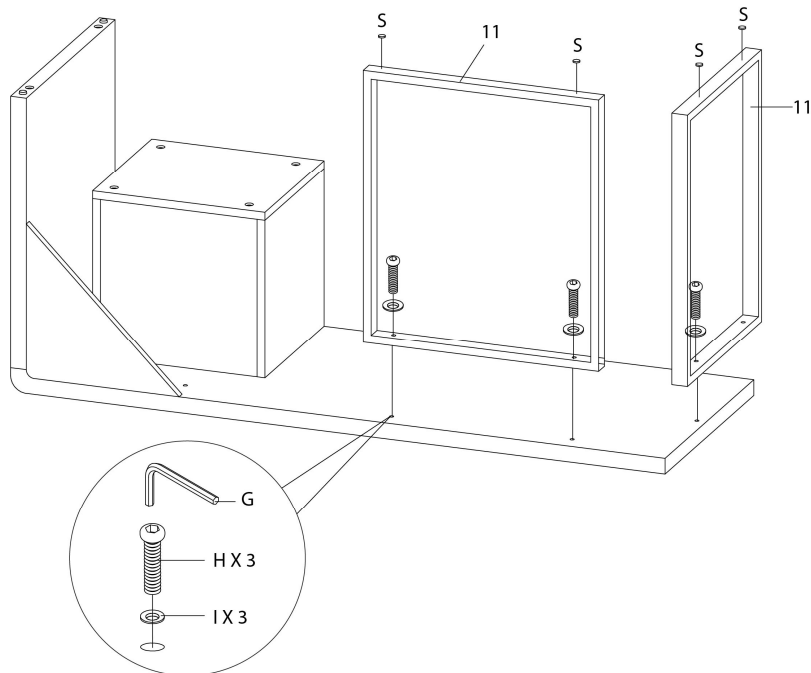
ÉTAPE / STEP 14



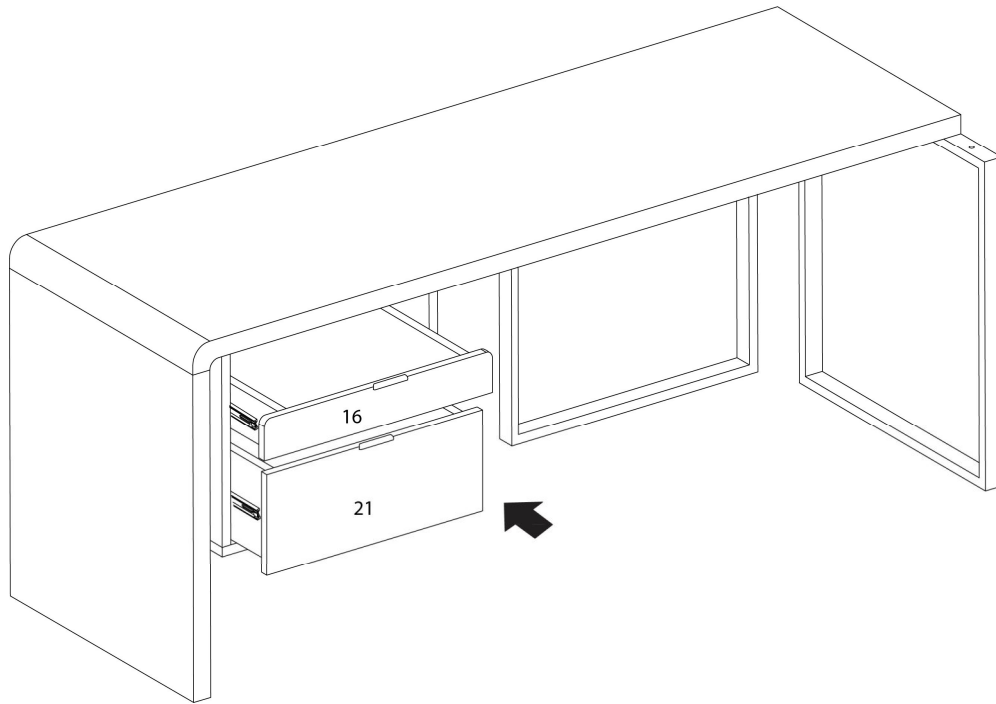
ÉTAPE / STEP 15



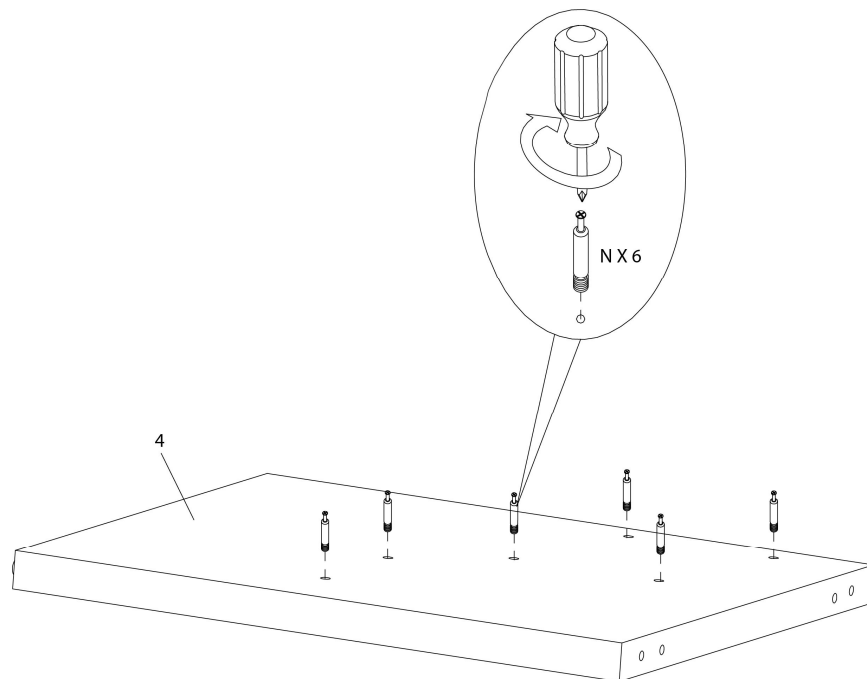
ÉTAPE / STEP 16



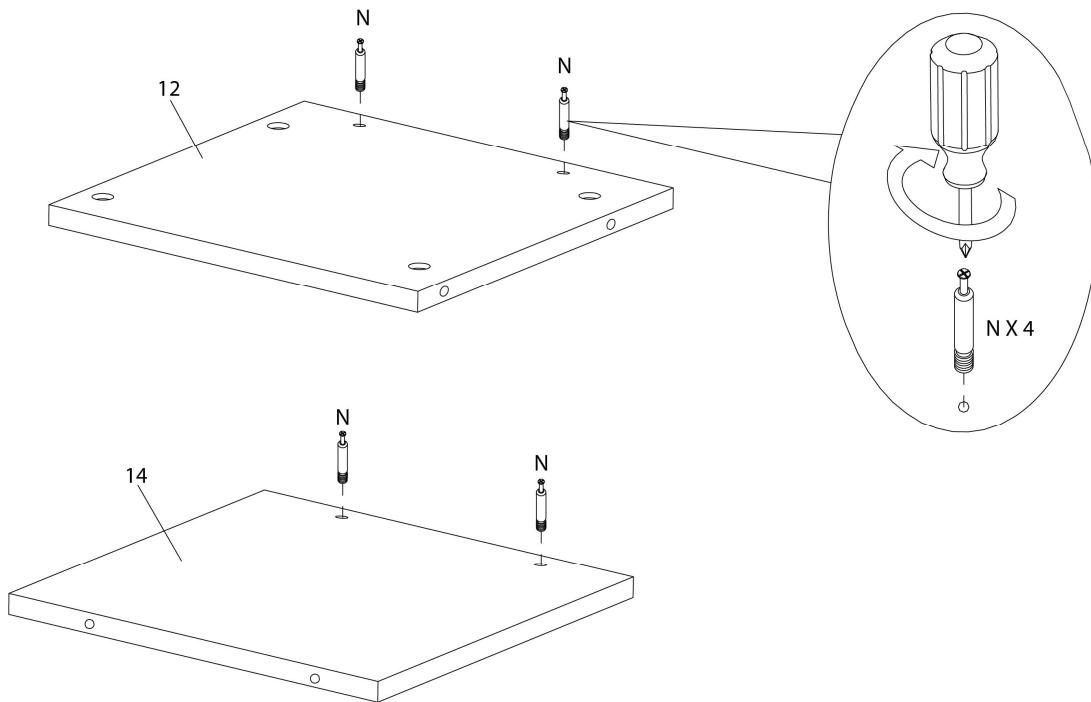
ÉTAPE / STEP 17



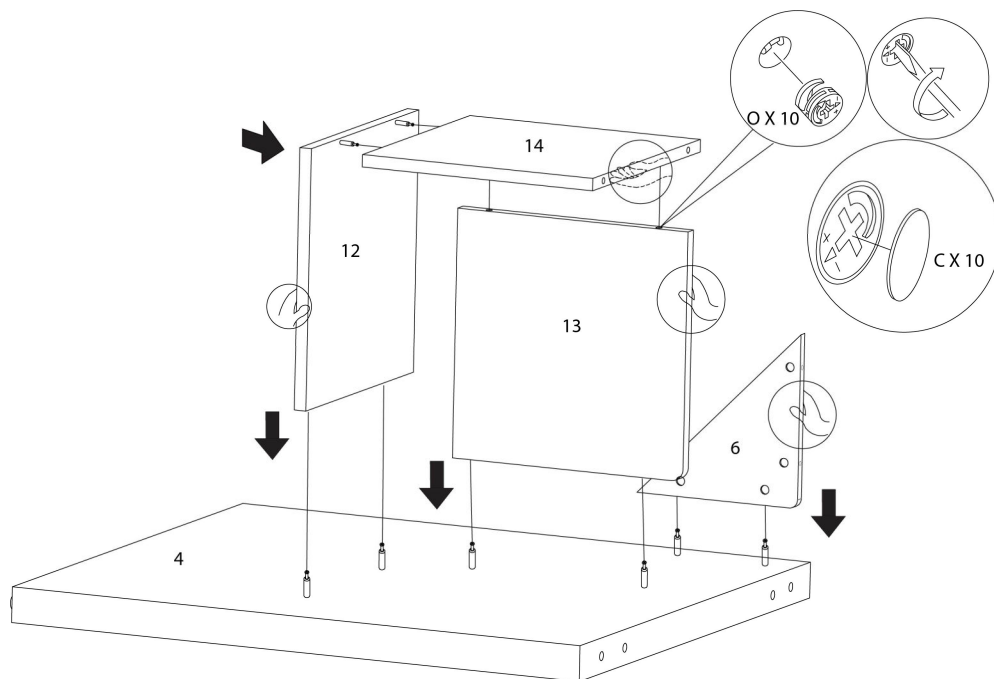
ÉTAPE / STEP 18



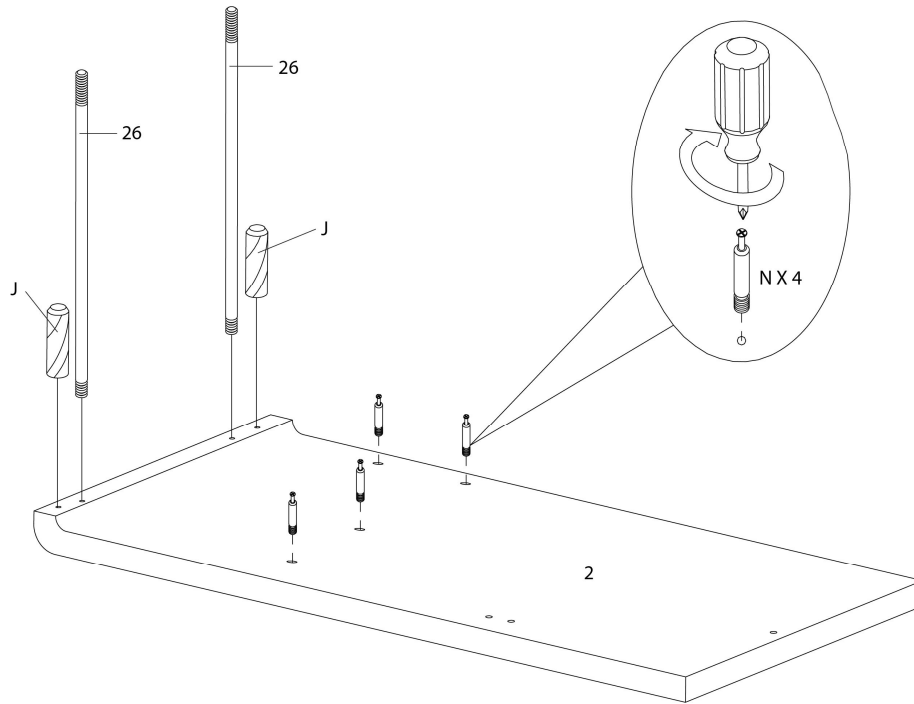
ÉTAPE / STEP 19



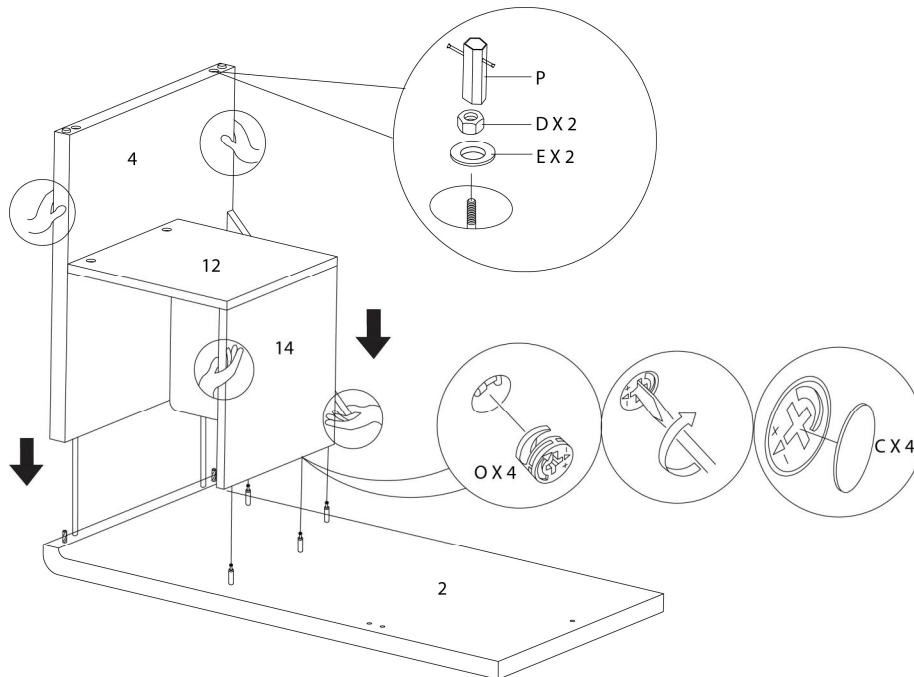
ÉTAPE / STEP 20



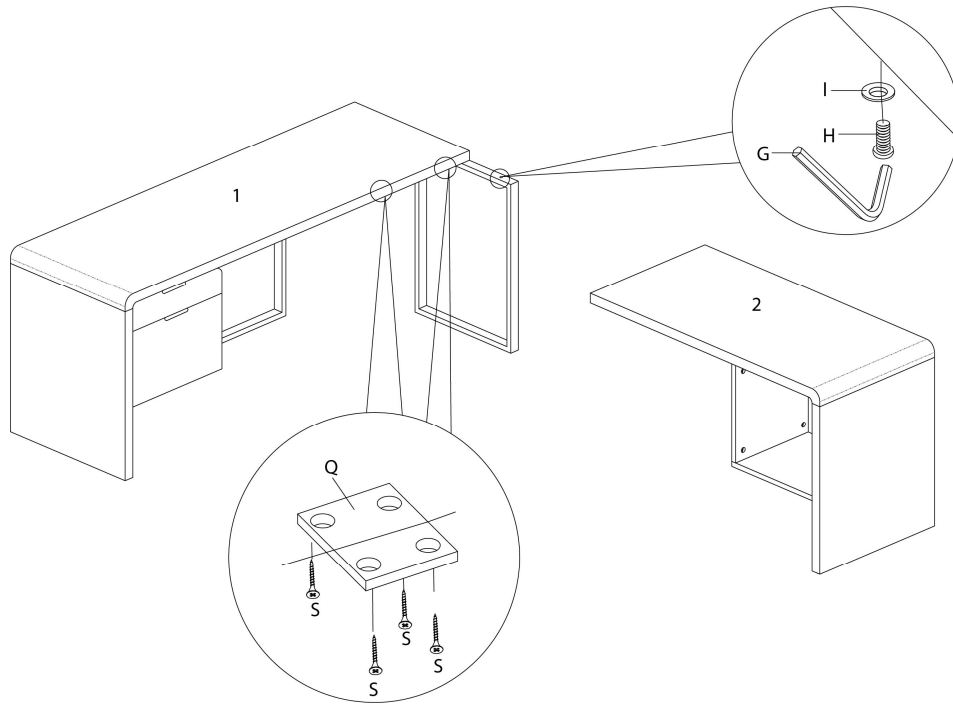
ÉTAPE / STEP 21



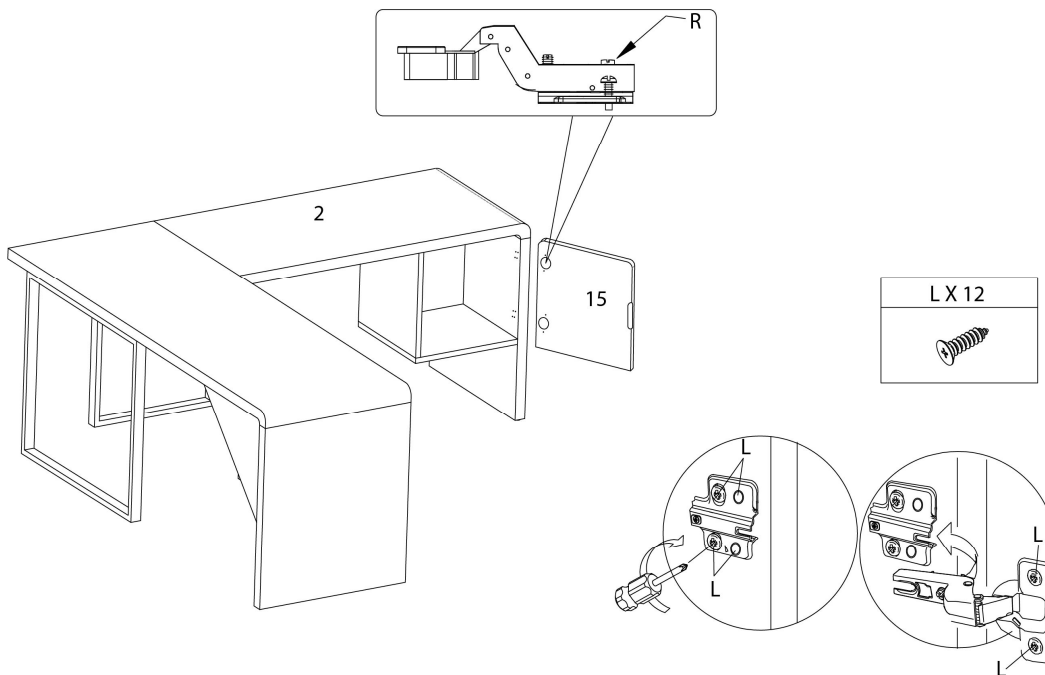
ÉTAPE / STEP 22



ÉTAPE / STEP 23



ÉTAPE / STEP 24



ÉTAPE / STEP 25

