



INSTRUCTIONS D'ASSEMBLAGE
ASSEMBLY INSTRUCTIONS

MONARCH
SPECIALTIES INC.

I 3592

TABLE D'APPOINT -
23"H / TAUPE FONCE / METAL NOIR

ACCENT TABLE -
23"H / DARK TAUPE / BLACK METAL

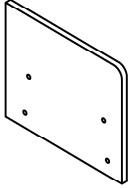
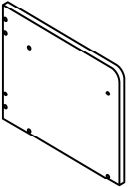
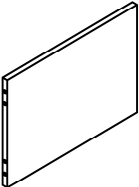
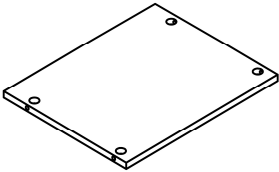



POUR DE L'ASSISTANCE OU POUR COMMANDER
DES PIÈCES CONTACTEZ NOTRE DÉPARTEMENT
DE SERVICE À LA CLIENTÈLE.

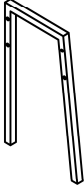
FOR ASSISTANCE OR TO ORDER PARTS
CONTACT OUR CUSTOMER SERVICE DEPARTMENT

WWW.MONARCHSERVICE.COM

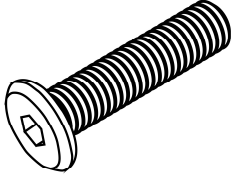
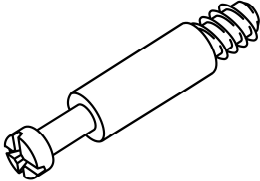
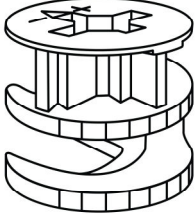
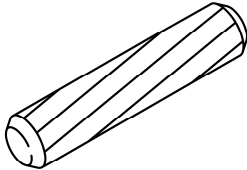
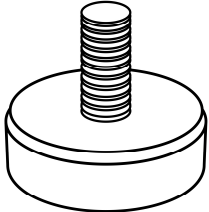
LISTE DES PIÈCES
PARTS LIST

PIÈCE / PART #	IMAGE	DESCRIPTION	QTY / QTÉ
1		<p>LEFT SIDE FACING PANEL PANNEAU DE GAUCHE</p>	1
2		<p>RIGHT SIDE FACING PANEL PANNEAU DE CÔTÉ DROIT</p>	1
3		<p>BACK PANEL PANNEAU ARRIÈRE</p>	1
4		<p>SHELF ÉTAGÈRE</p>	2
5		<p>FRONT FACING LEFT LEG PATTE AVANT GAUCHE</p>	1

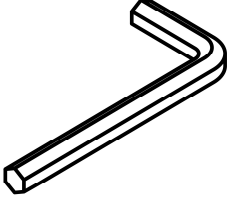
LISTE DES PIÈCES
PARTS LIST

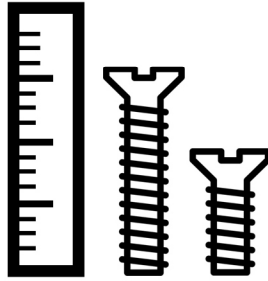
PIÈCE / PART #	IMAGE	DESCRIPTION	QTY / QTÉ
6		FRONT FACING RIGHT LEG PATTE AVANT DROITE	1

LISTE DES PIÈCES DE MONTAGE
HARDWARE LIST

PIÈCE / PART #	IMAGE	DESCRIPTION	QTY / QTÉ
A		ASSEMBLING BOLT - Ø 1/4" X 1 3/8" BOULON D'ASSEMBLAGE - Ø 1/4" X 1 3/8"	8
B		CAM LOCK SCREW VIS CAM LOCK	12
C		CAM LOCK CONNECTOR ÉCROU CAM LOCK	12
D		WOOD DOWEL GOUJON DE BOIS	12
E		ADJUSTABLE LEG - Ø 1/4" X 5/8" PATTE AJUSTABLE - Ø 1/4" X 5/8"	4

LISTE DES PIÈCES DE MONTAGE
HARDWARE LIST

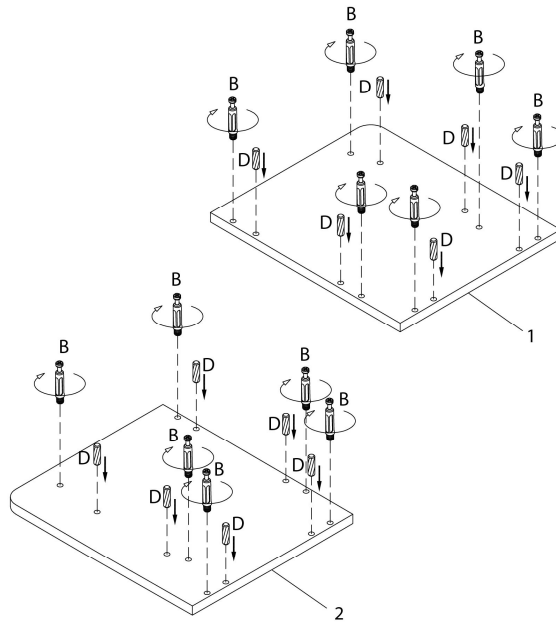
PIÈCE / PART #	IMAGE	DESCRIPTION	QTY / QTÉ
F		HEX KEY CLÉ HEXAGONALE	1



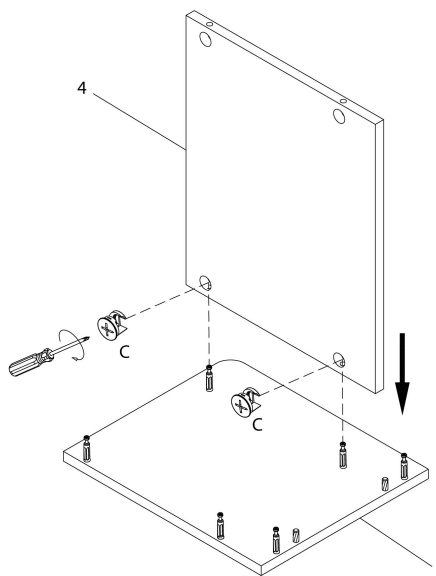
OUTIL DE VÉRIFICATION DE DIMENSIONS DES PIÈCES
HARDWARE DIMENSIONS VERIFICATION TOOL



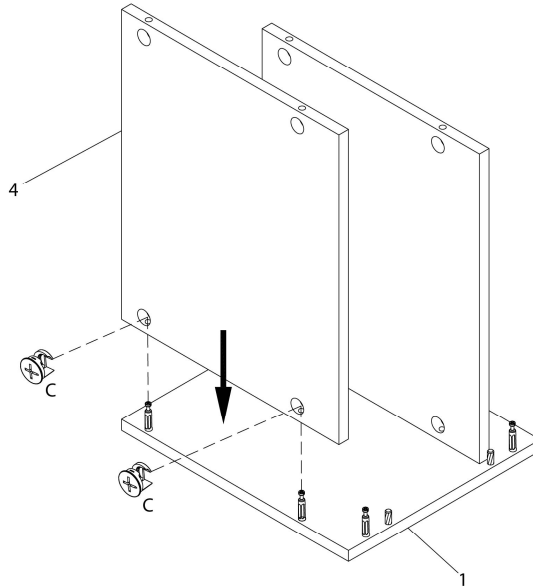
ÉTAPE / STEP 1



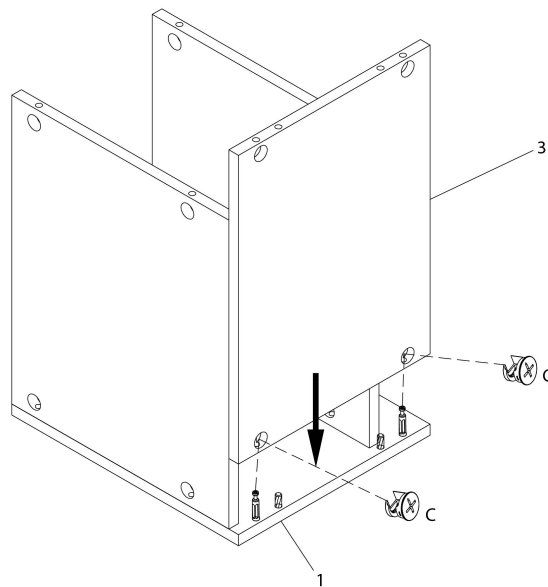
ÉTAPE / STEP 2



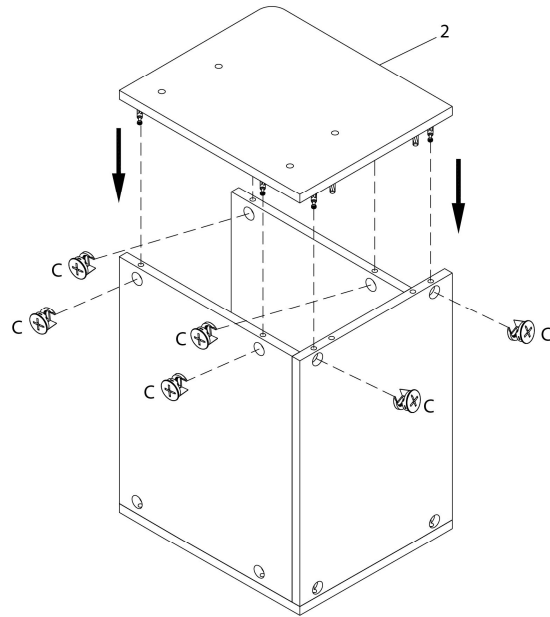
ÉTAPE / STEP 3



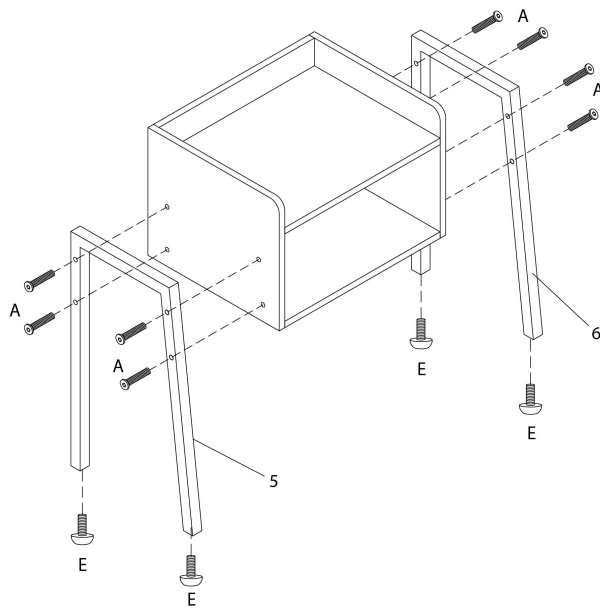
ÉTAPE / STEP 4



ÉTAPE / STEP 5



ÉTAPE / STEP 6



ÉTAPE / STEP 7

