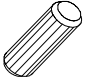





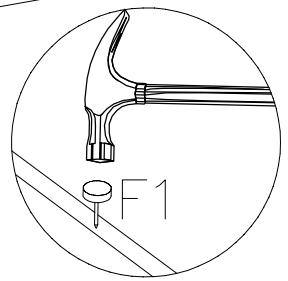
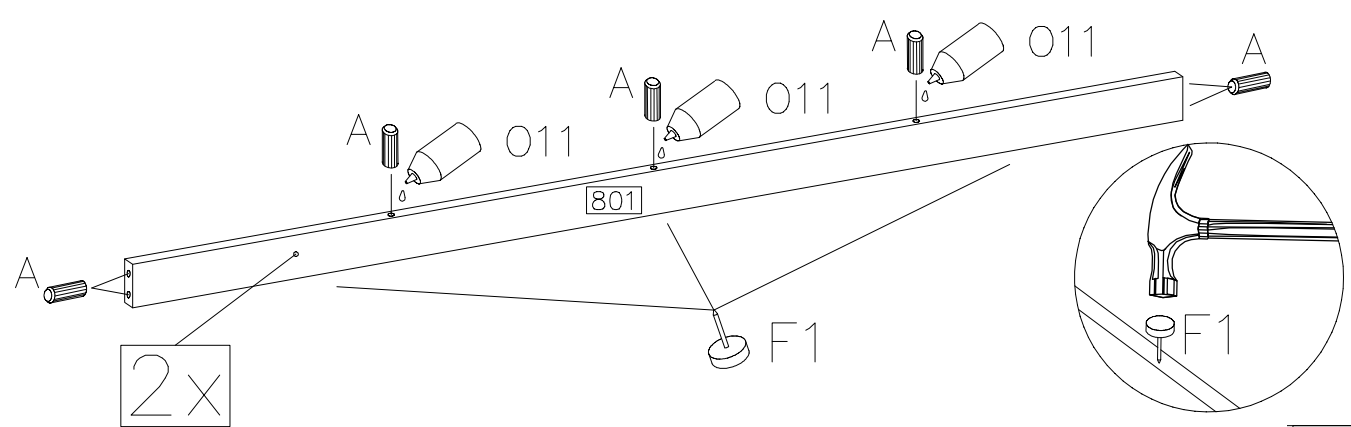
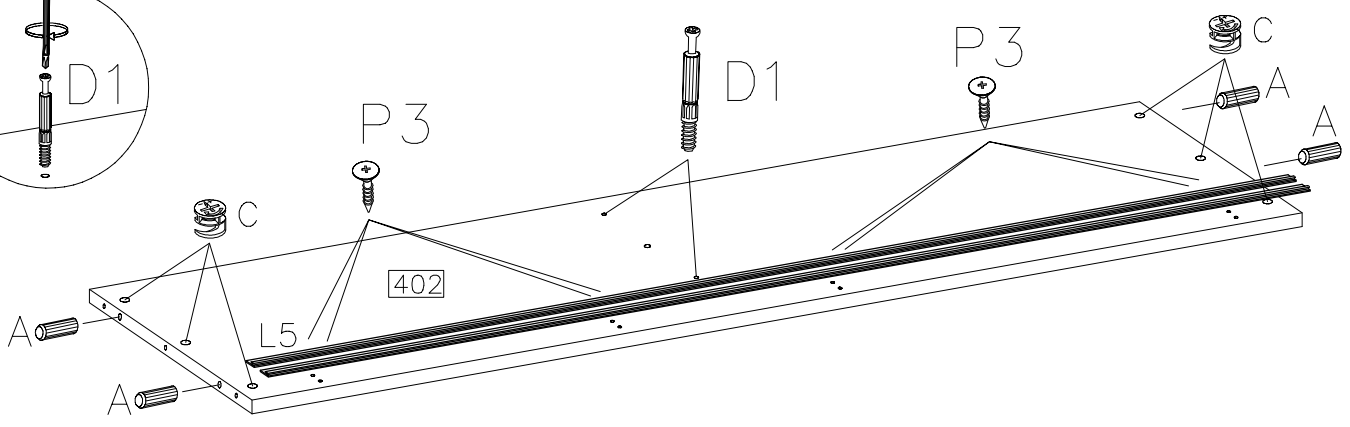
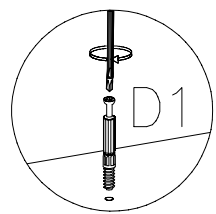
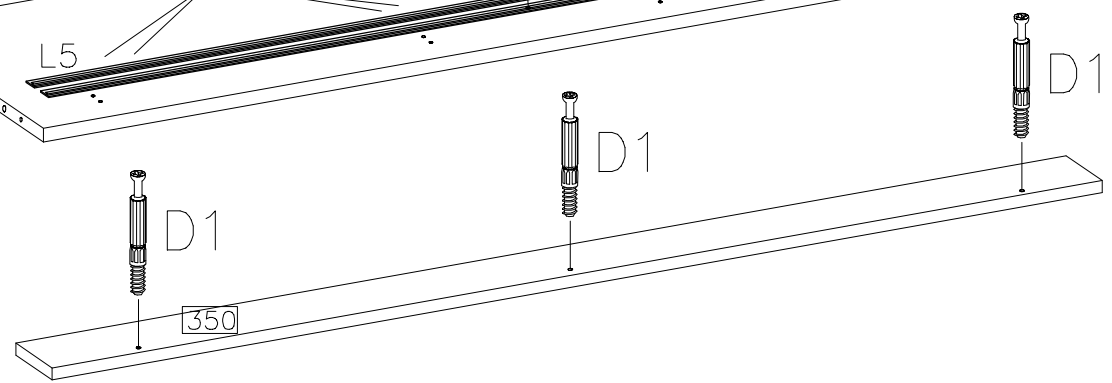
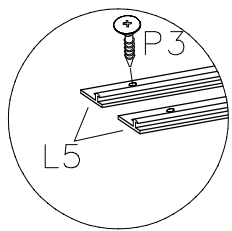
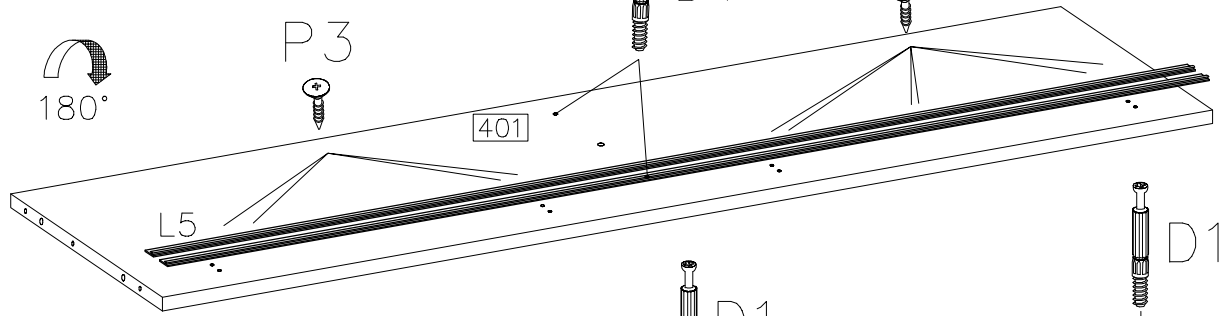
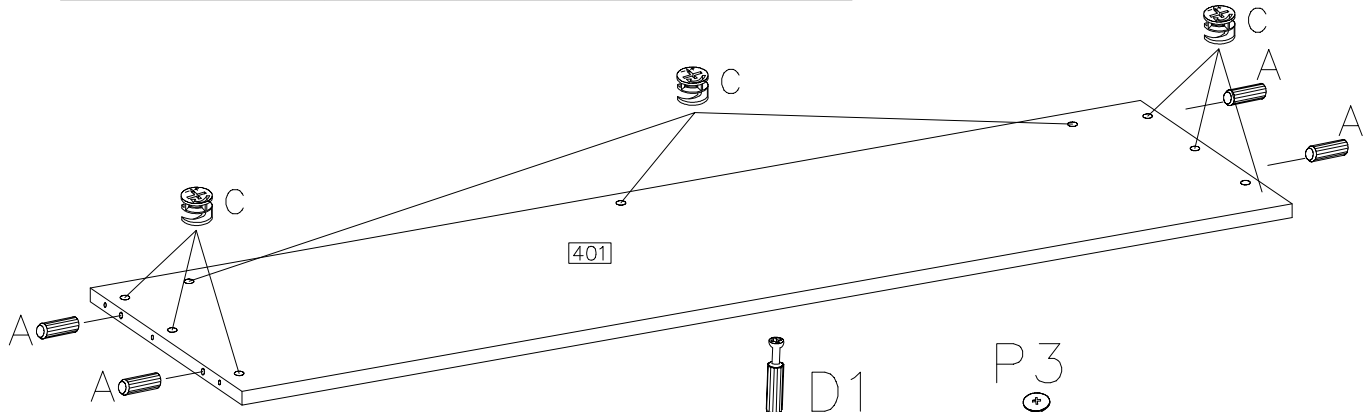
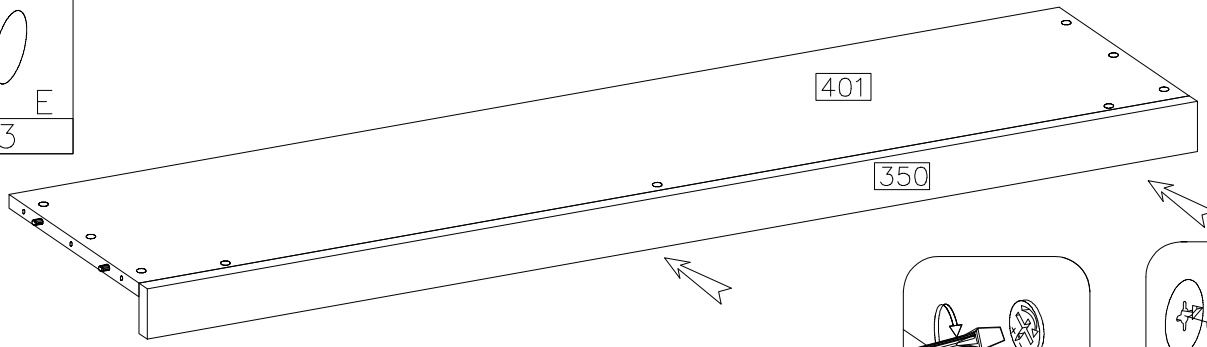
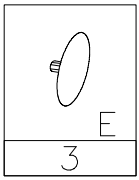


1

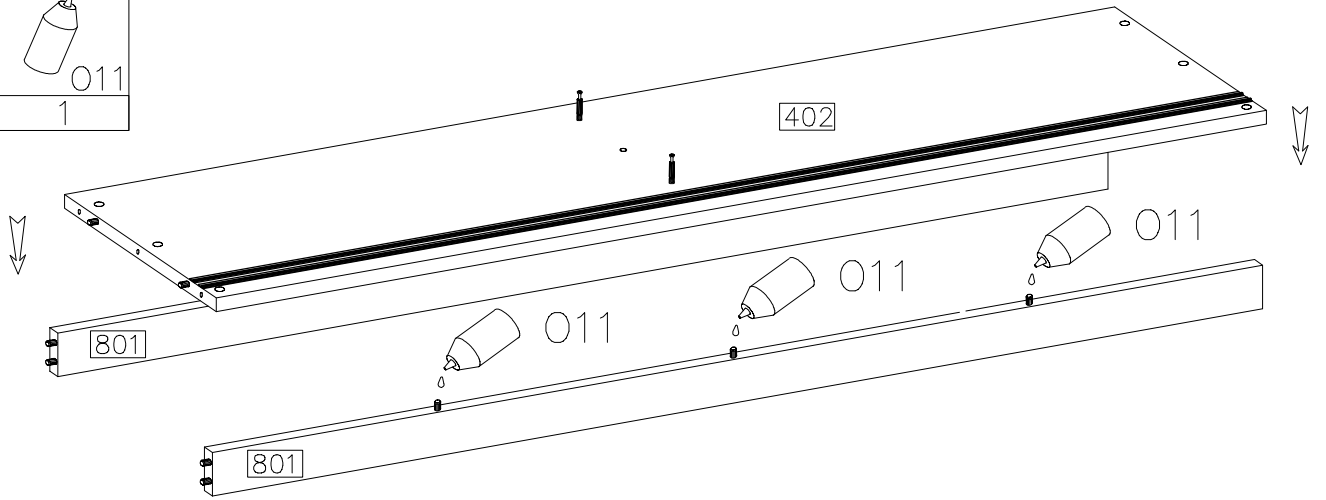
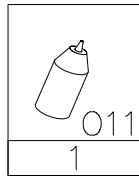
∅8x30mm	∅15/12mm				
					
A	C	D1	F1	P3	L5
22	15	7	6	16	4



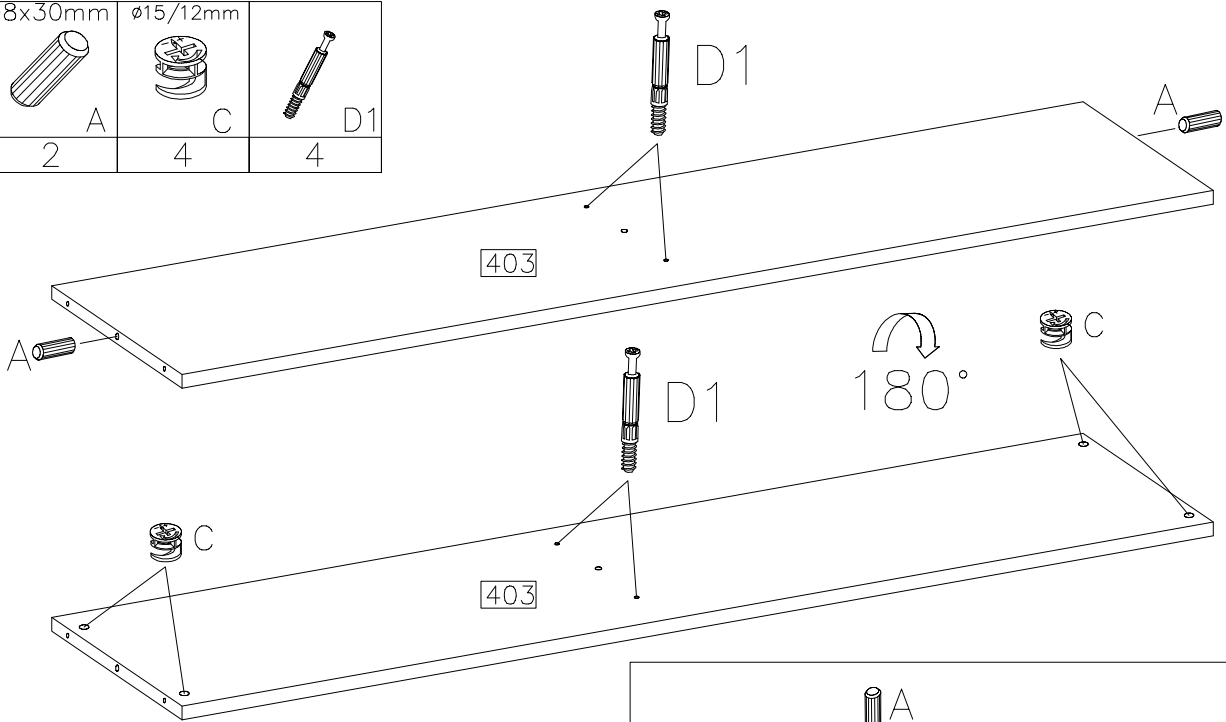
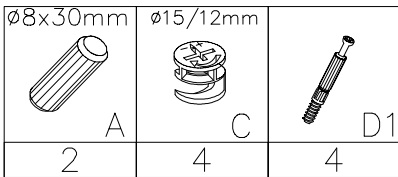
2



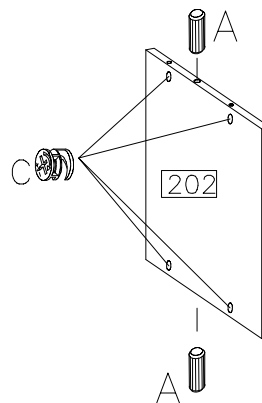
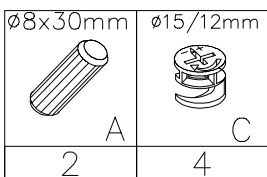
3



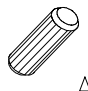




4

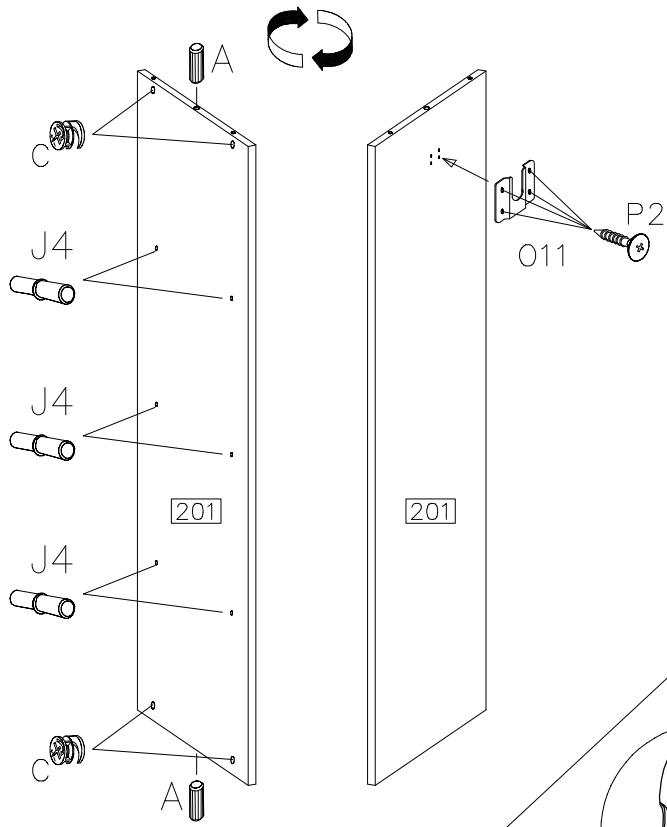


5


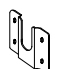





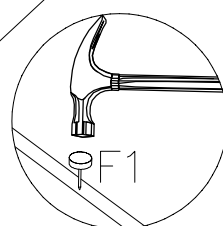
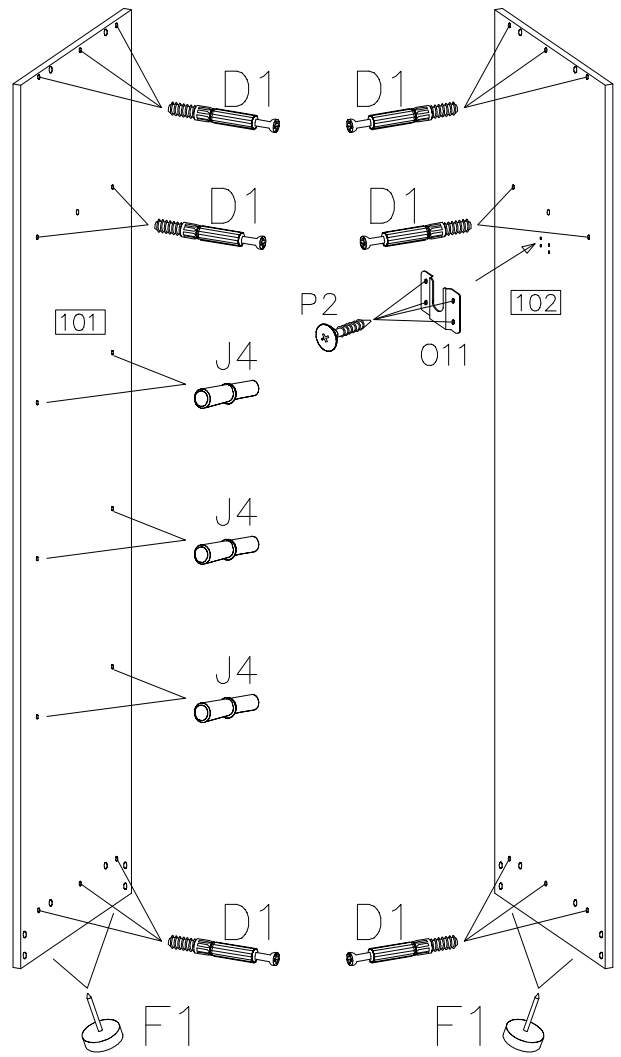
6

$\varnothing 8 \times 30 \text{mm}$  A	$\varnothing 15 / 12 \text{mm}$  C	 J4	 O11	$3.5 \times 13 \text{mm}$  P2
2	4	6	1	4




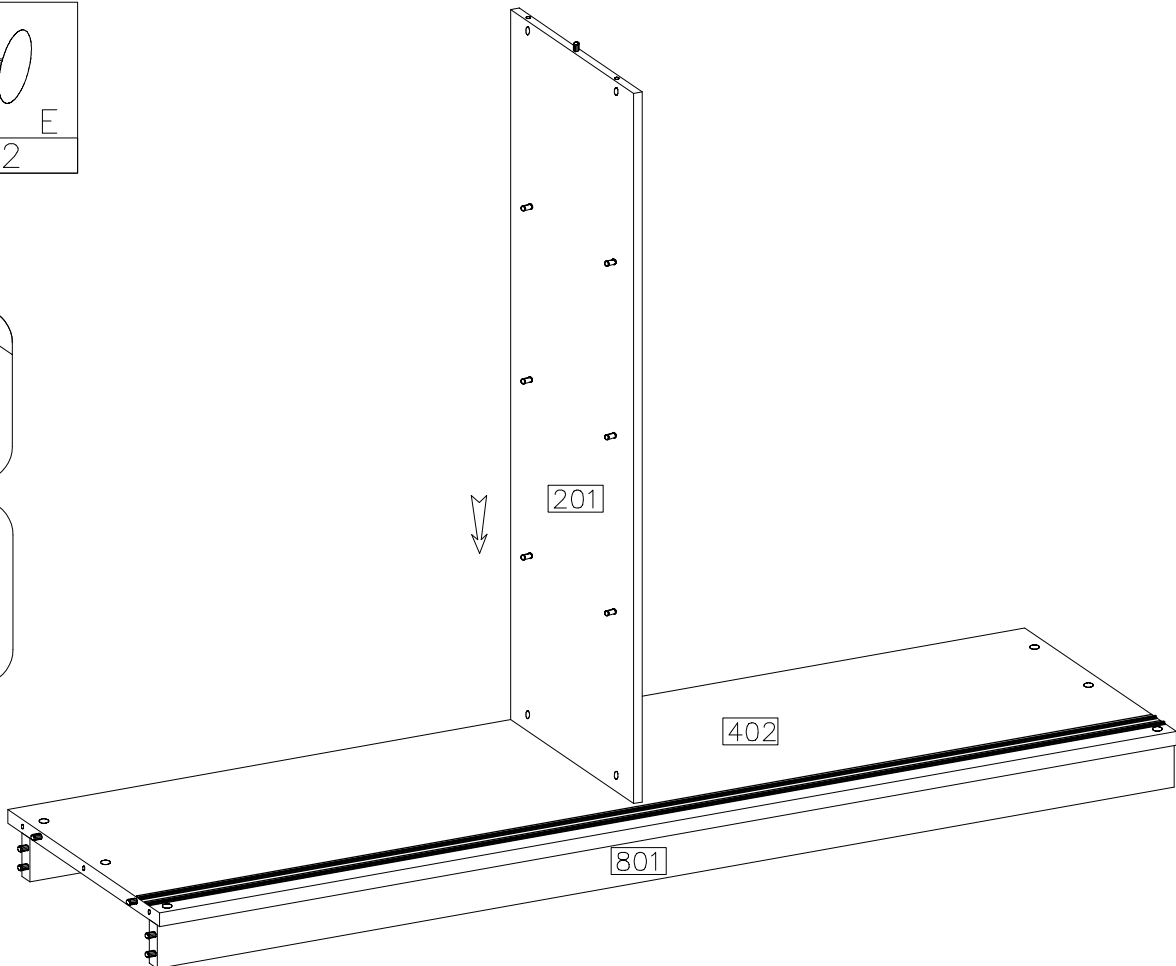
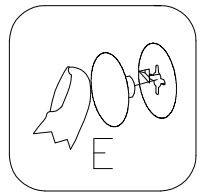
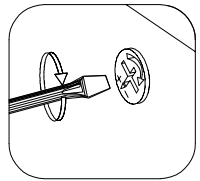
7

 J4	6
 O11	1
 D1	16
$3.5 \times 13 \text{mm}$	
 P2	4
 F1	4

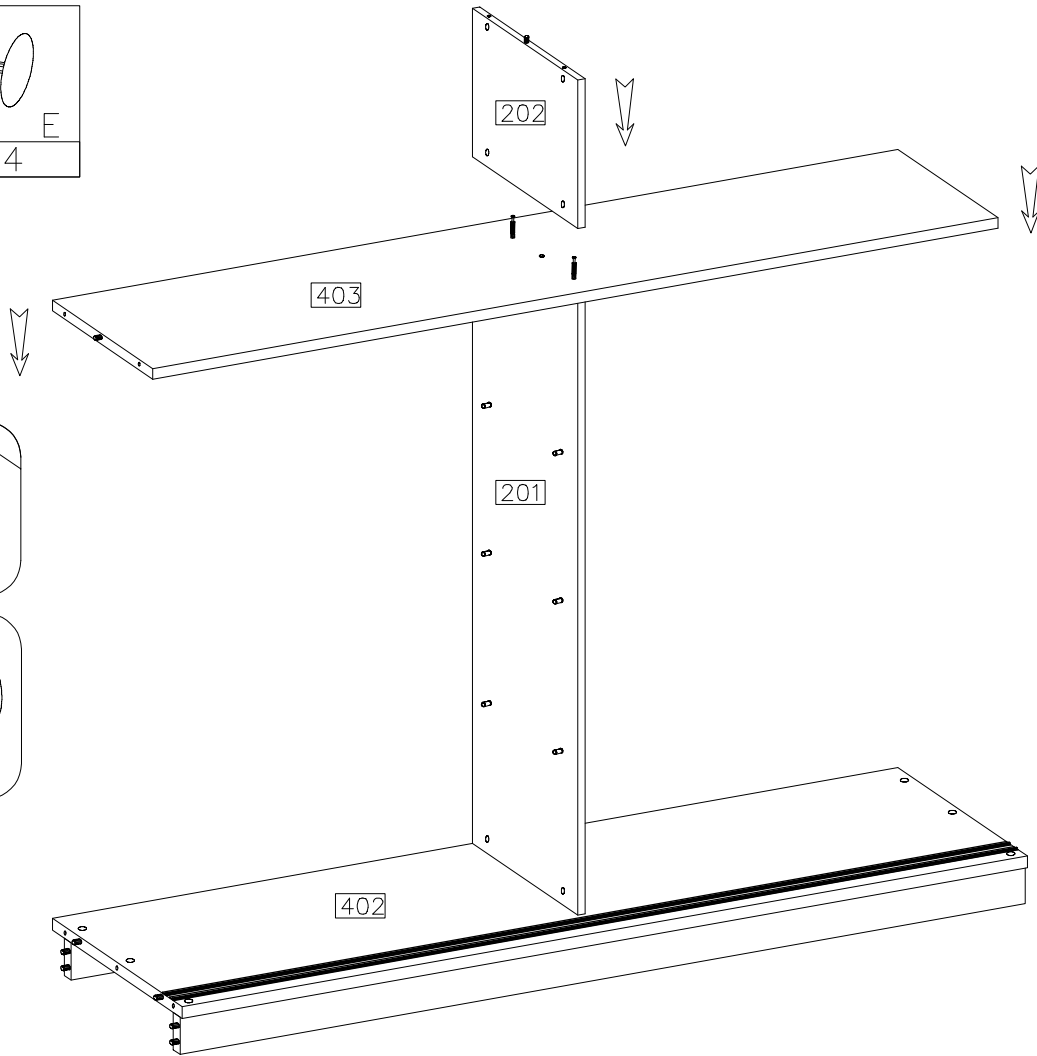
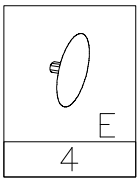


8

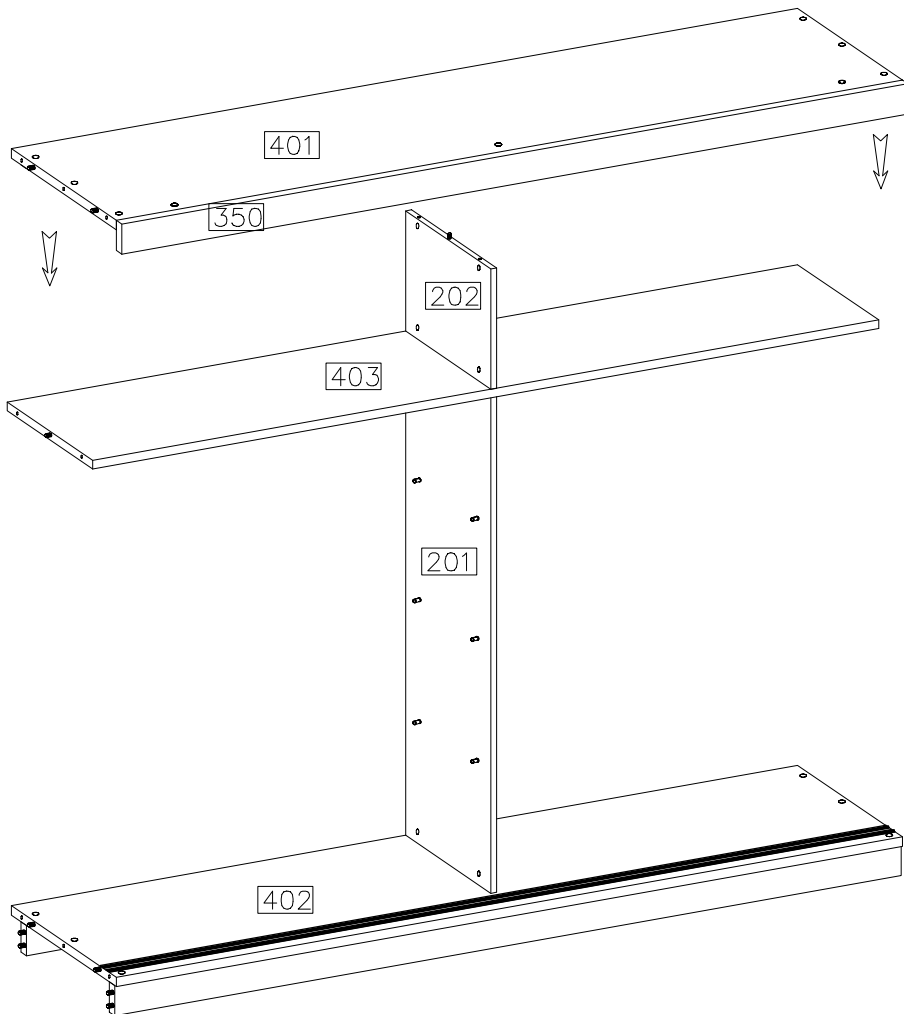
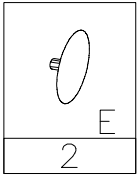
 E
2



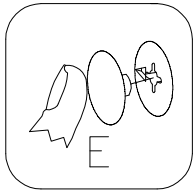
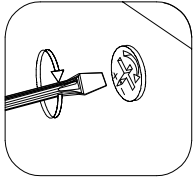
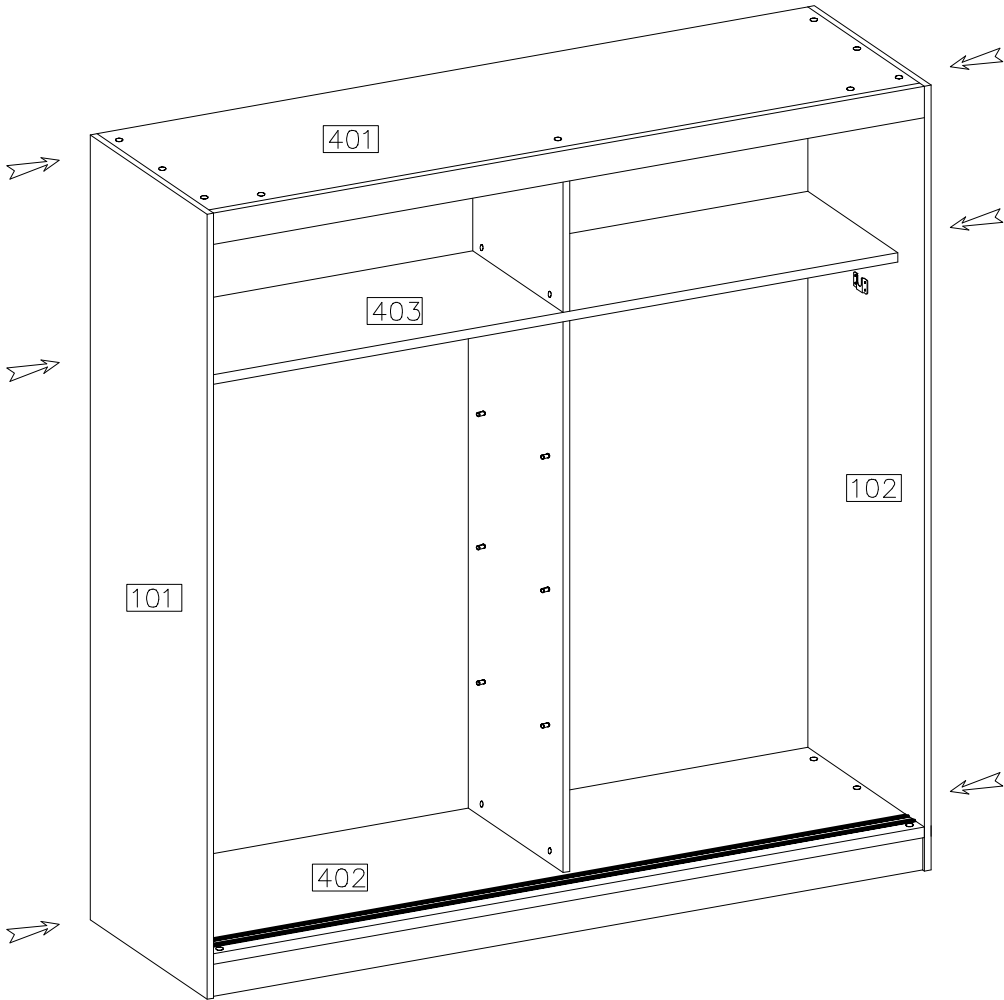
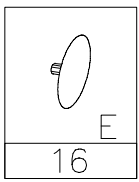
9



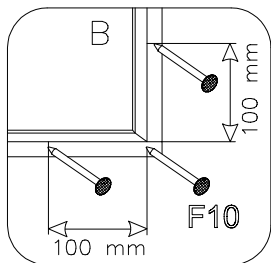
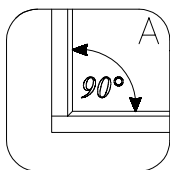
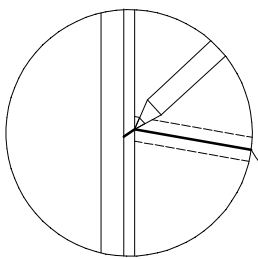
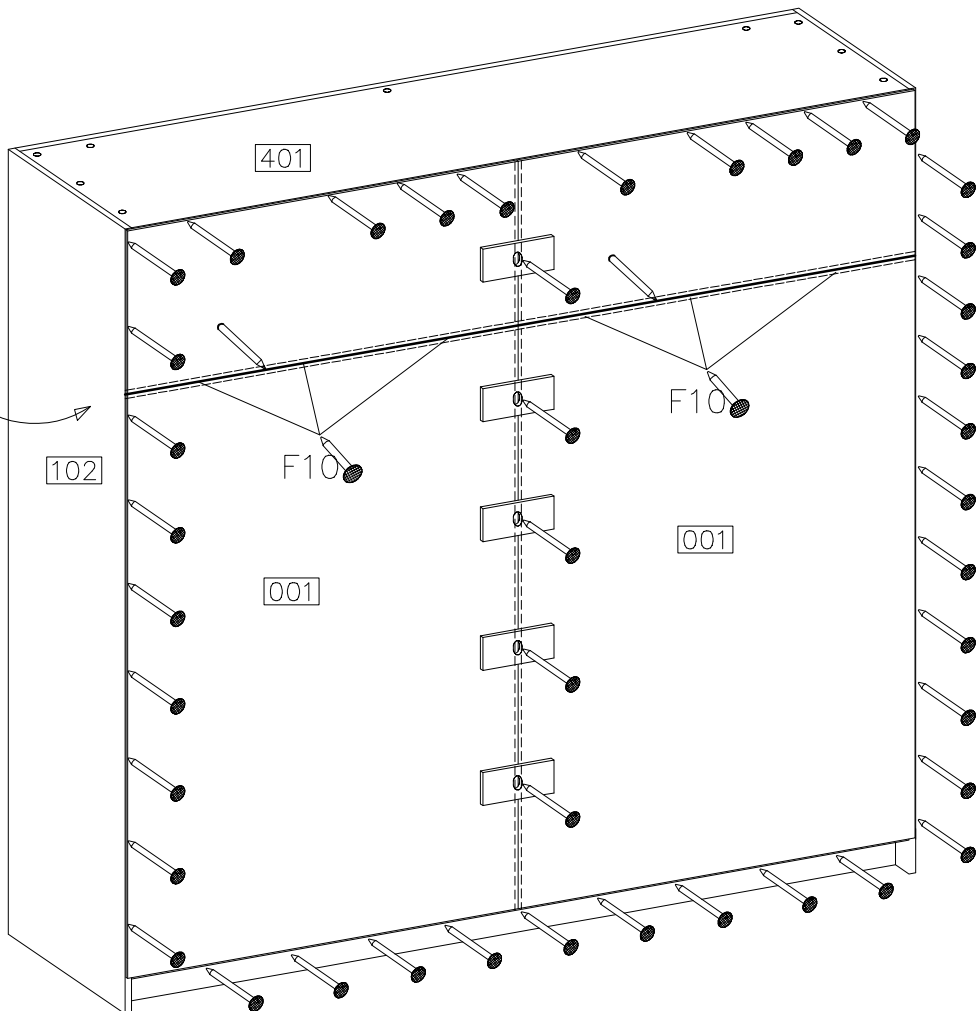
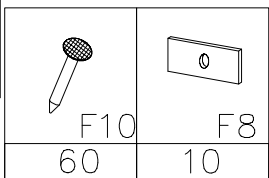
10



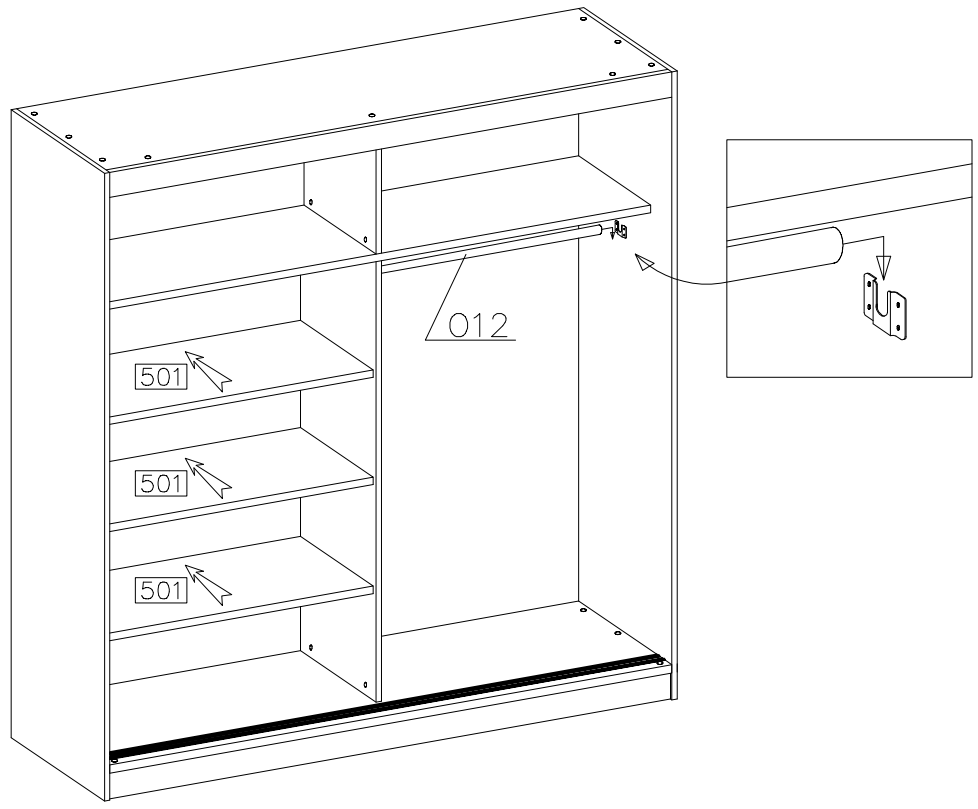
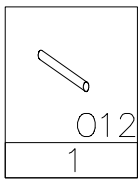
11



12

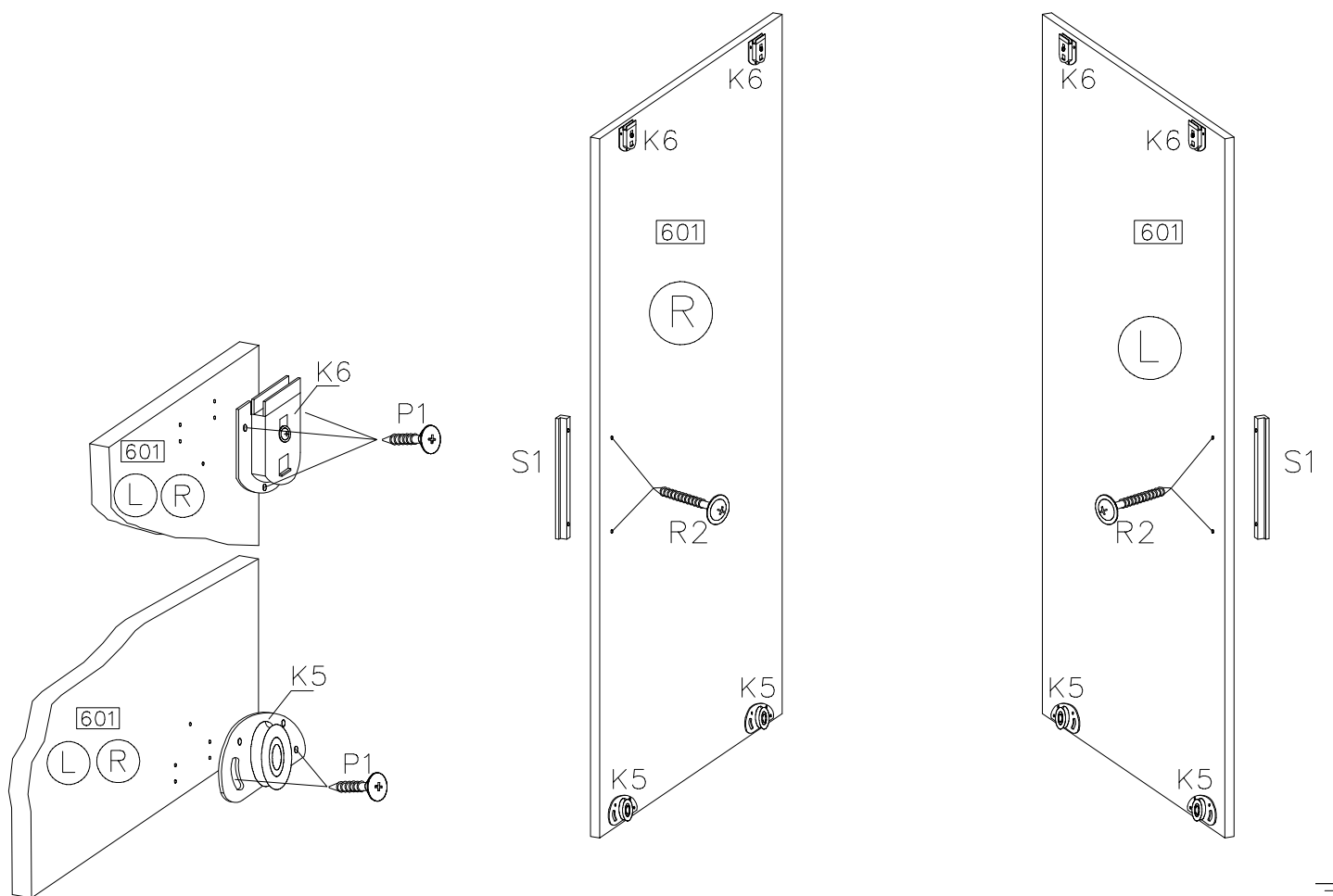


13

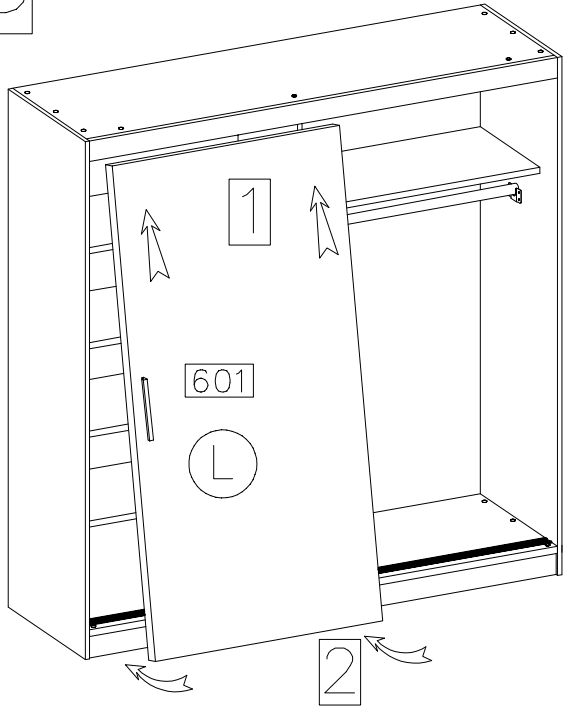


14

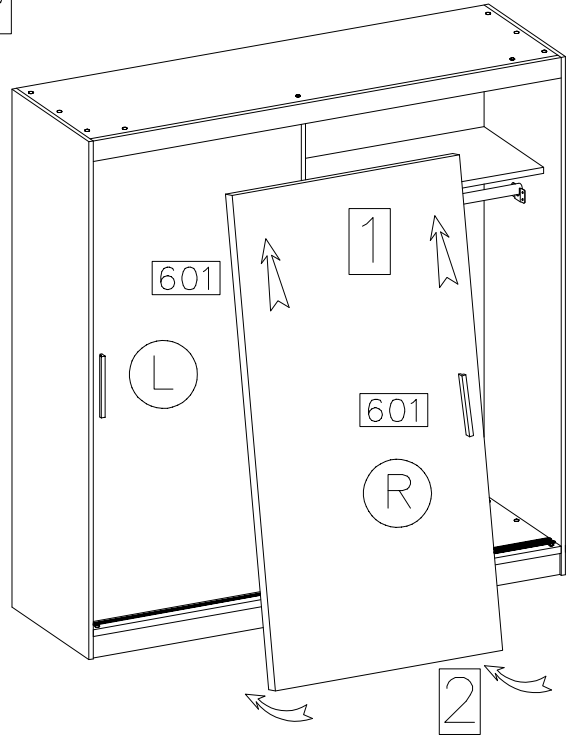
		$\varnothing 4.0 \times 16 \text{mm}$	$4.0 \times 27 \text{mm}$	
K5	K6	P1	R2	S1
4	4	20	4	2



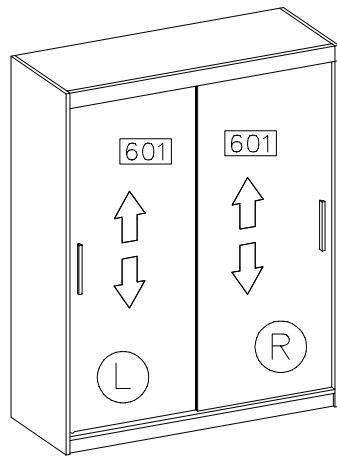
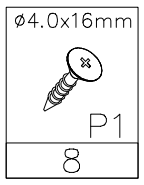
15



16



17



STEP 1
KROK 1

STEP 2
KROK 2

STEP 3
KROK 3

