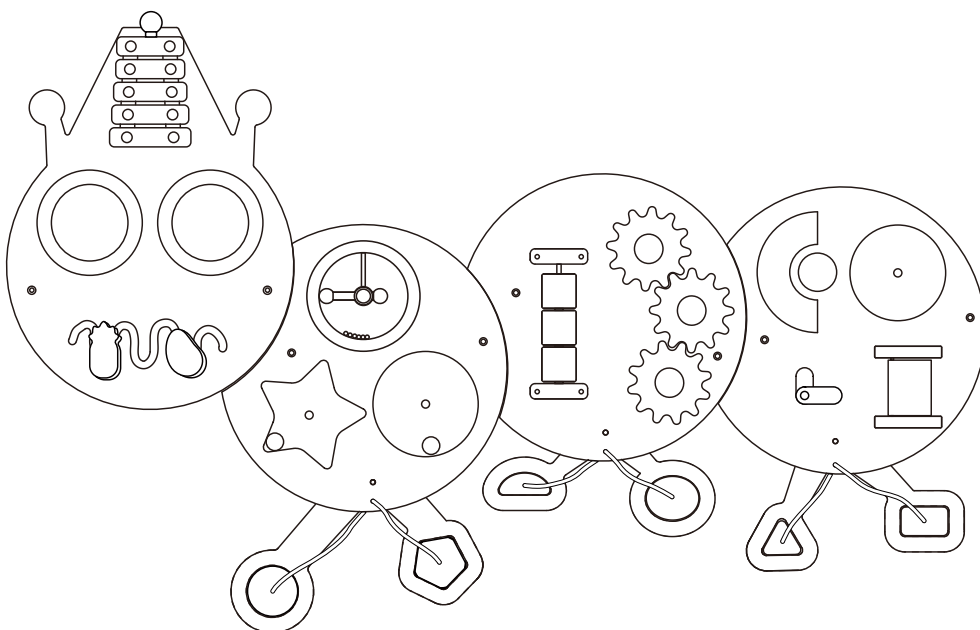




IN250500232V02\_US\_CA

**331-110V80**



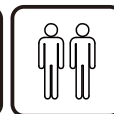
**WARNING**

Must be assembled by an adult.



**ATTENTION**

Le jouet doit être assemblé par un adulte avant d'être utilisé.



**EN\_WARNING:** Suitable for children of 18 Month +;

**FR\_ATTENTION:** Convient aux enfants de 18 Mois+;

**EN\_IMPORTANT, RETAIN FOR FUTURE REFERENCE: READ CAREFULLY.**

**FR\_IMPORTANT : A LIRE ATTENTIVEMENT ET A CONSERVER POUR VOUS Y REFERER ULTERIEUREMENT.**

# **IMPORTANT! READ CAREFULLY AND KEEP FOR FUTURE REFERENCE.**

## **WARNING:**

1. Only allowed for adults to install, keep children away.
2. To be used under the direct supervision of an adult.
3. Keep away from fire! Keep away from water!
4. Place it on a flat, clean wall or wooden board, Check all the parts are well connected before use.
5. For wall mounting, it is recommended that the installation height does not exceed 50cm from the floor, and all expansion screws on each panel should always be properly tightened.
6. DO NOT place this product near a window where cords from blinds or curtains could strangle a child.
7. DO NOT to use the seating if any part is broken, torn or missing and use only spare parts approved by the manufacturer.
8. Before use, ensure that all assembly fittings should always be tightened properly.

## **MAINTENANCE & CARE**

- A. Keep all instructions and parts relating to this product for future reference.
- B. If any problem occurred, please sent it to qualified maintainer.
- C. Clean your toy with a clean damp cloth.
- D. This product should be stored in a cool, dry place.

# **IMPORTANT! LIRE ATTENTIVEMENT ET CONSERVER POUR RÉFÉRENCE ULTÉRIEURE.**

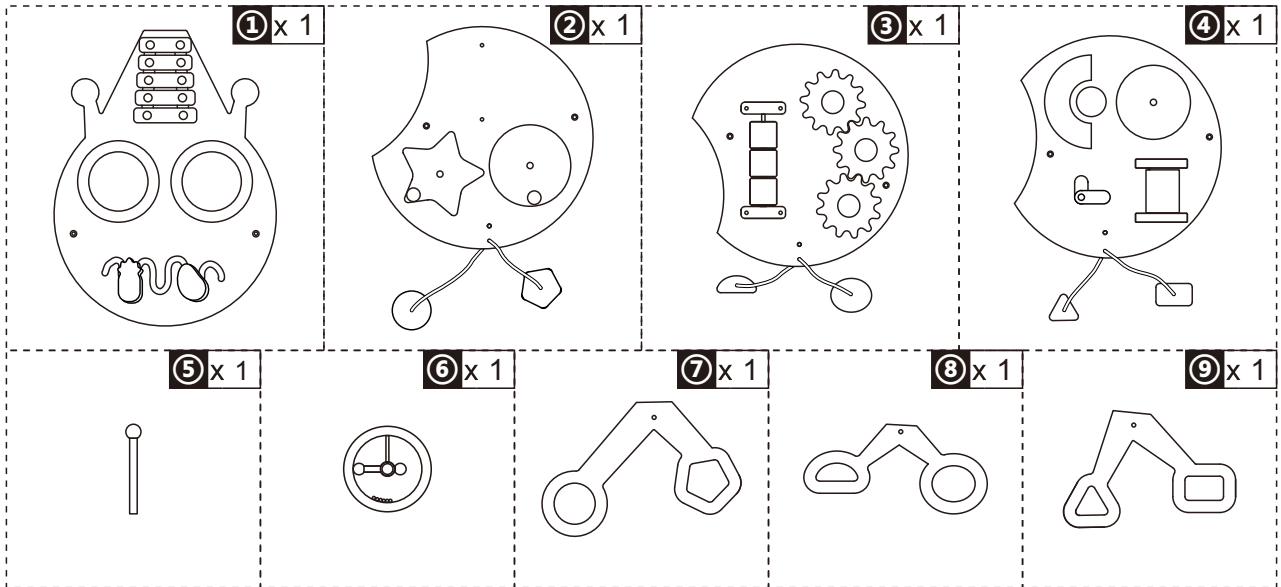
## **ATTENTION:**

1. Installation par des adultes uniquement, tenir les enfants à l'écart.
2. À utiliser sous la surveillance directe d'un adulte.
3. Loin du feu ! Loin de l'eau !
4. Placez-le sur un mur plat et propre ou sur une planche en bois, Vérifiez que toutes les pièces sont bien connectées avant toute utilisation.
5. Pour la fixation murale, il est recommandé que la hauteur d'installation ne dépasse pas 50 cm du sol, et toutes les vis d'expansion de chaque panneau doivent toujours être correctement serrées.
6. NE PAS placer ce produit près d'une fenêtre où les cordons des stores ou des rideaux pourraient étrangler un enfant.
7. NE PAS utiliser le siège si une pièce est cassée, déchirée ou manquante et n'utiliser que des pièces de rechange approuvées par le fabricant.
8. Avant l'utilisation, assurez-vous que tous les raccords d'assemblage sont toujours correctement serrés.

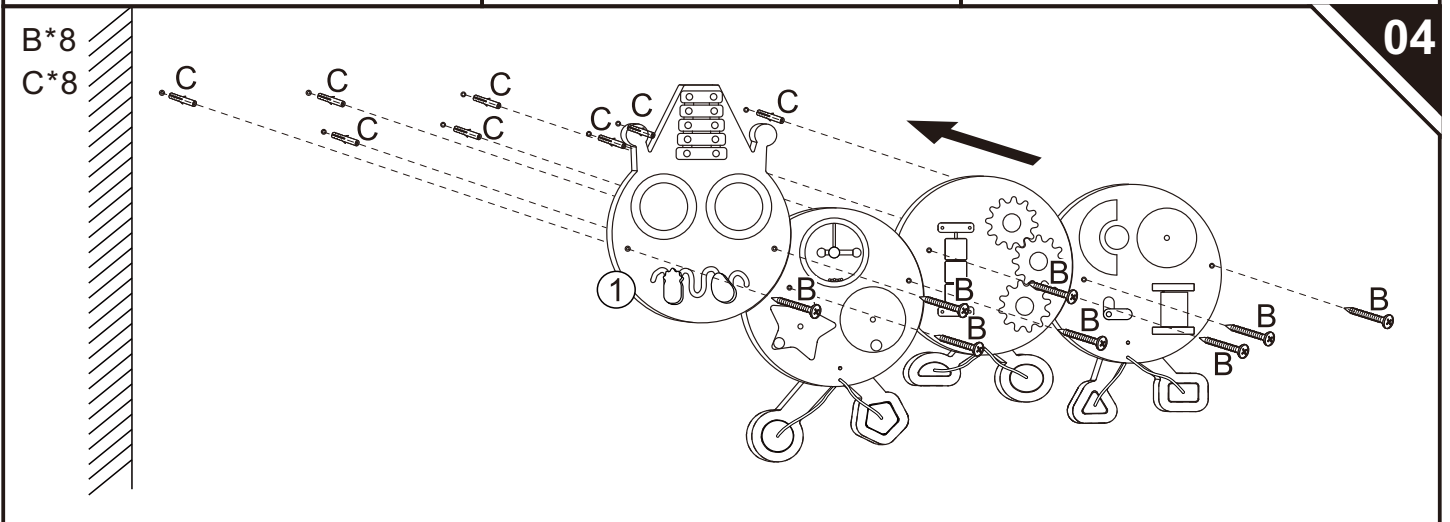
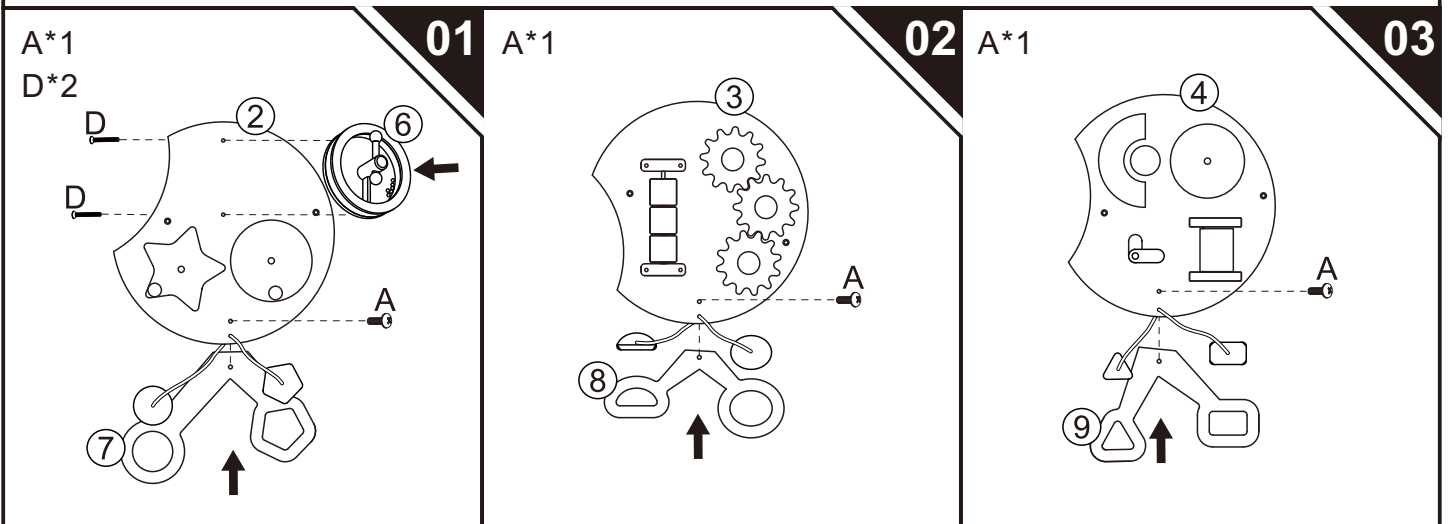
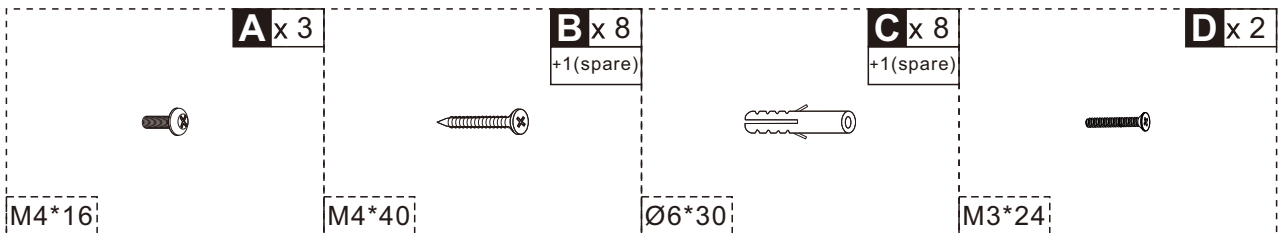
## **ENTRETIEN ET MAINTENANCE**

- A. Conservez toutes les instructions et les pièces relatives à ce produit pour pouvoir vous y référer ultérieurement.
- B. Si un problème survient, veuillez l'envoyer à un technicien qualifié.
- C. Nettoyez votre jouet avec un chiffon propre et humide.
- D. Ce produit doit être conservé dans un endroit frais et sec.

**PARTS**



**HARDWARE**



## **US**

If you have any questions, please contact our customer care center.  
Our contact details are below:



001-877-644-9366



customerservice@aosom.com

Imported by Aosom LLC  
27150 SW Kinsman Rd Wilsonville, OR 97070 USA  
MADE IN CHINA

## **CA**

If you have any questions, please contact our customer care center.  
Our contact details are below:

Si vous avez la moindre question, veuillez contacter notre centre d'assistance à la clientèle.  
Nos coordonnées sont les suivantes:



416-792-6088



customerservice@aosom.ca

Imported by Aosom Canada Inc.  
7270 Woodbine Avenue, Unit 307, Markham, Ontario Canada  
L3R 4B9  
MADE IN CHINA

Importé par Aosom Canada Inc.  
7270 Woodbine Avenue, unité 307, Markham, Ontario Canada  
L3R 4B9  
FABRIQUÉ EN CHINE

