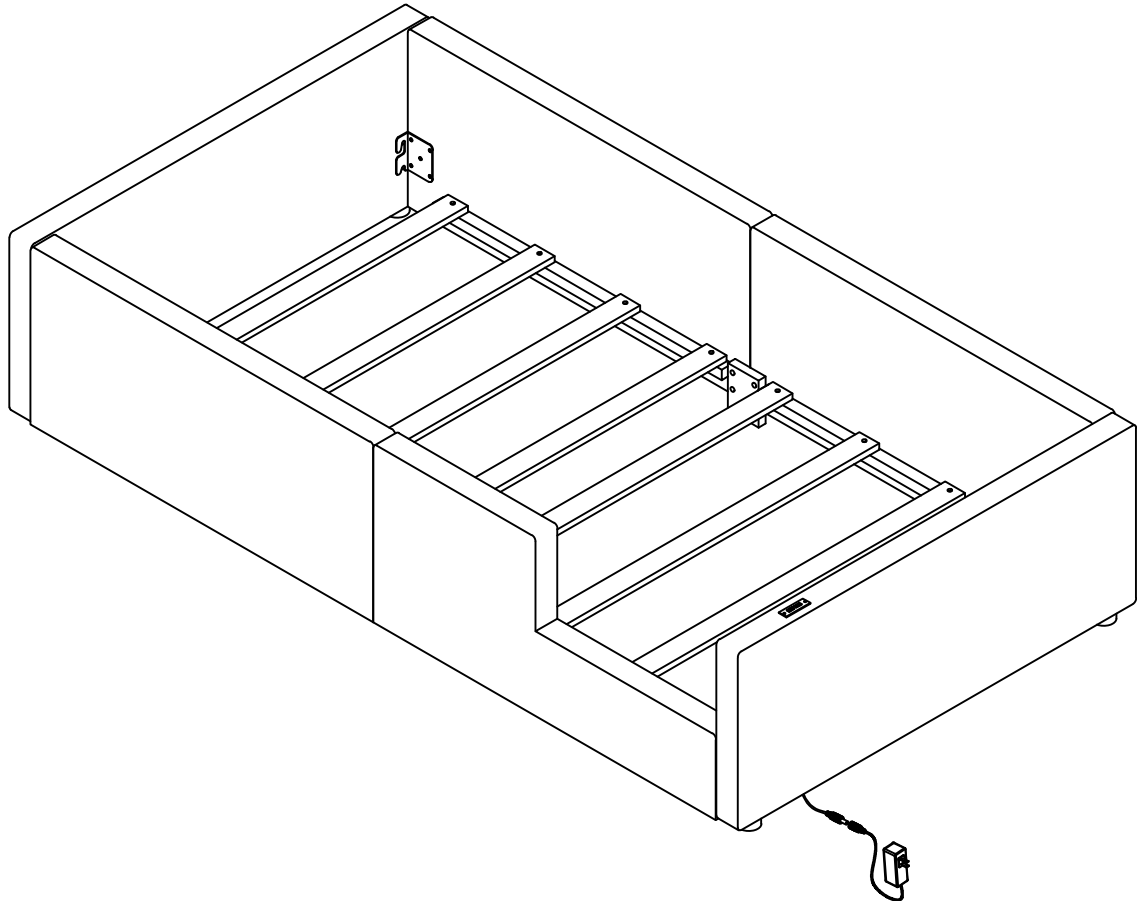


Assembly Instructions

Instructions de Montage



IMPORTANT NOTE

NOTE IMPORTANTE

****PLACE ALL PARTS ON A CLEAN AND SMOOTH SURFACE SUCH AS A RUG OR CARPET TO**
PLACEZ TOUTES LES PIÈCES SUR UNE SURFACE PROPRE ET LISSE COMME UN TAPIS OU UN TAPIS POUR

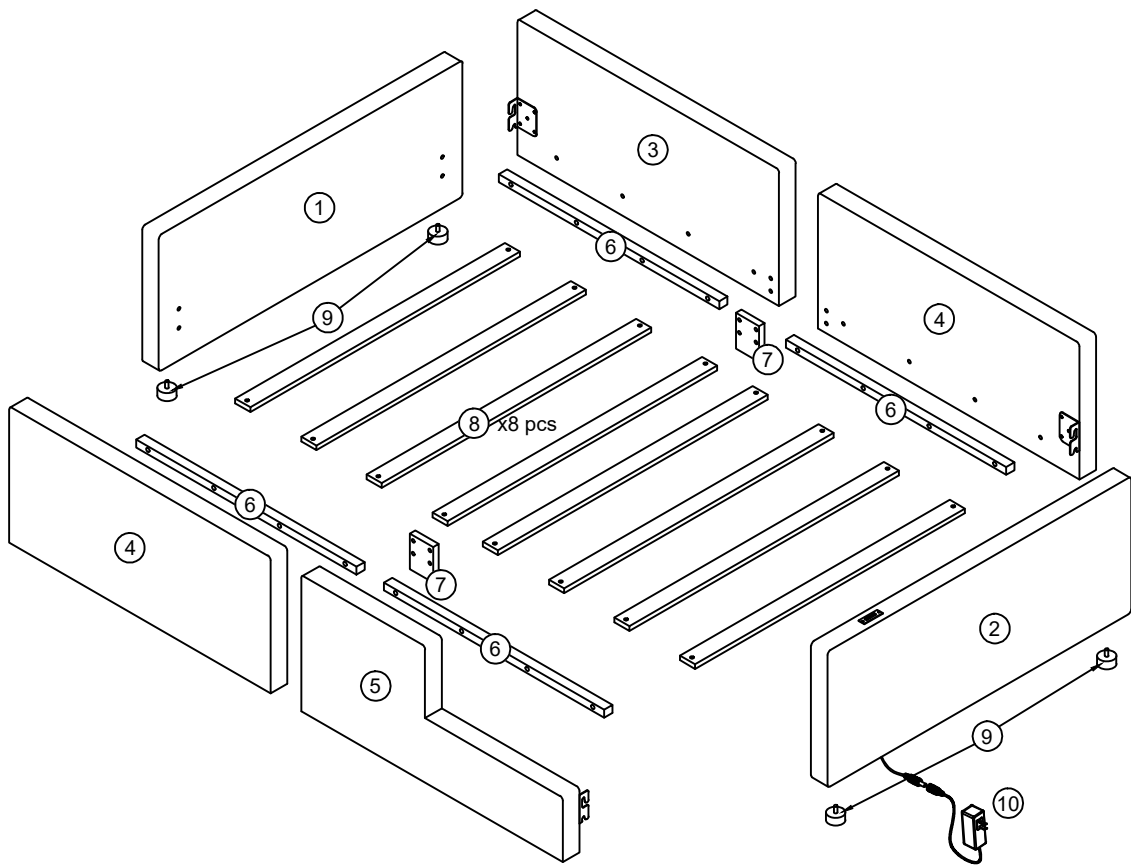
AVOID THE PARTS FROM BEING SCRATCHED
ÉVITER LES PIÈCES D'ÊTRE RAYÉES

**** BEFORE YOU BEGIN , KINDY FOLLOW THE ASSEMBLY INSTRUCTIONS STEP BY STEP**
AVANT DE COMMENCER, KINDY SUIVEZ LES INSTRUCTIONS DE MONTAGE ÉTAPE PAR ÉTAPE

****DO NOT TIGHTEN ALL SCREWS AND BOLTS UNTIL THE BED IS FULLY SET-UP**
NE SERREZ PAS TOUS LES VIS ET BOULONS JUSQU'À CE QUE LE LIT SOIT COMPLÈTEMENT INSTALLÉ

Assembly Instructions

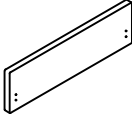
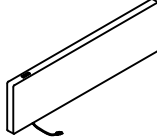
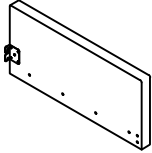
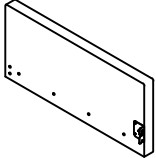
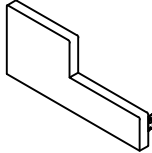
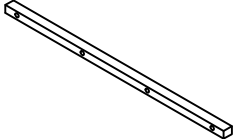
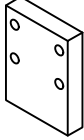
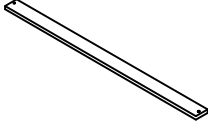
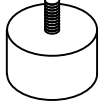
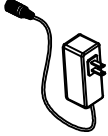
Instructions de Montage



Assembly Instructions



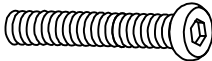
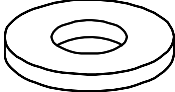


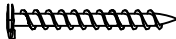
Instructions de Montage

PAST LIST BOX 1 N709P186347K
LISTE PASSÉE BOÎTE 1 N709P186347K

<p>1</p>  <p>Headboard Pane (1pc) Panneau de tête de lit (1pc)</p>	<p>2</p>  <p>Footboard Panel (1pc) Panneau de pied de lit (1pc)</p>	<p>3</p>  <p>Left Side Rail (1pc) Rail latéral gauche (1pc)</p>
<p>4</p>  <p>Right Side Rail (2 pcs) Rail latéral droit (2 pcs)</p>	<p>5</p>  <p>Left Side Rail (1 pc) Rail latéral gauche (1 pc)</p>	<p>6</p>  <p>Bed Support Bar (4 pcs) Barre de support de lit (4 pcs)</p>
<p>7</p>  <p>Rail support legs (2 pcs) Pieds de support de rail (2 pcs)</p>	<p>8</p>  <p>Roll Slat (8 pcs) Lattes roulantes (8 pcs)</p>	<p>9</p>  <p>Legs (4 pcs) Jambes (4 pcs)</p>
<p>10</p>  <p>Charging (1 pc) Mise en charge (1 pc)</p>		

Assembly Instructions Instructions de Montage

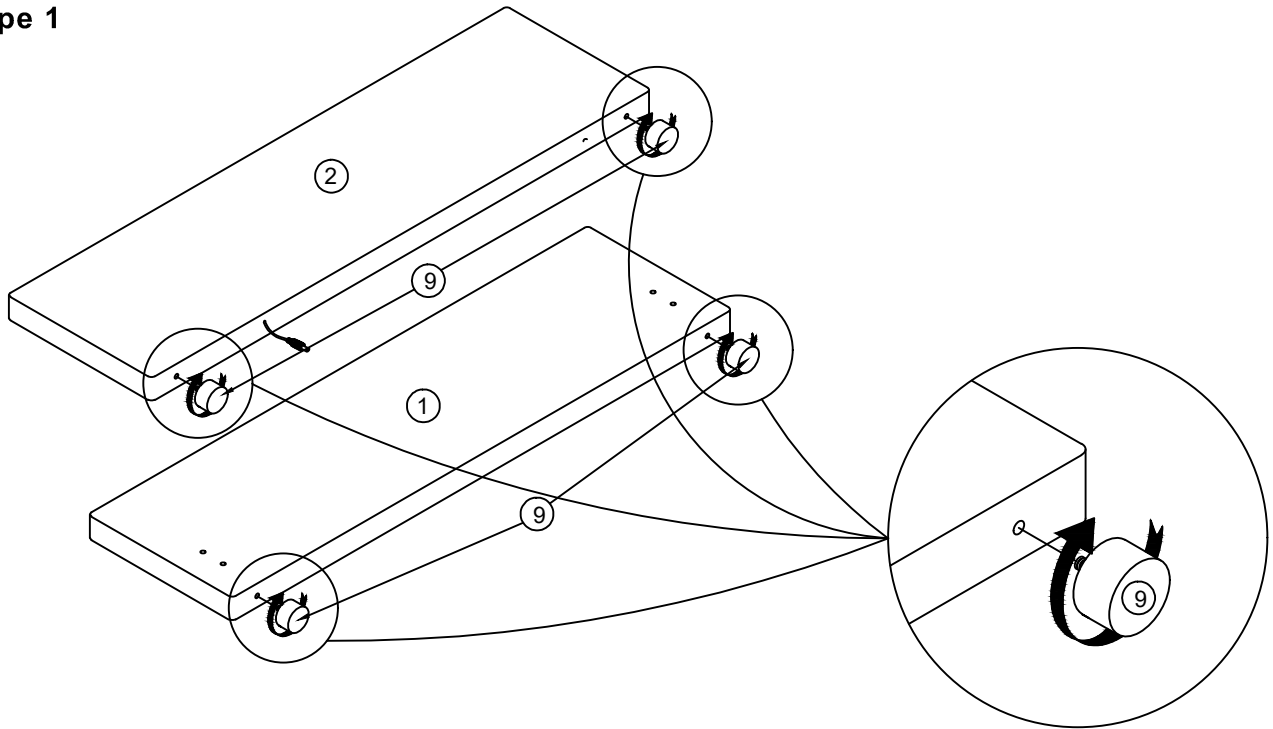
HARDWARE LIST IN N709P186347K LISTE DU MATÉRIEL DANS N709P186347K

A  Bolt (8 pcs) Boulon (8 pcs) (Ø 5/16 "X25mm)	B  Medium Bolt (8 pcs) Boulon moyen (8 pcs) (Ø 5/16 "X38mm)	C  Long Bolt (16 pcs) Boulon long (16 pcs) (Ø 5/16 "X50mm)
D  Flat Washer (32 pcs) Rondelle plate (32 pcs)	E  Spring Washer (32 pcs) Rondelle à ressort (32 pcs) (Ø 5/16")	F  Allen Key (1 pc) Clé Allen (1 pc) (M4x75mm x32mm)
G  Screw (16 pcs) Vis (16 pcs) (m4x30mm)		

Assembly Instructions Instructions de Montage

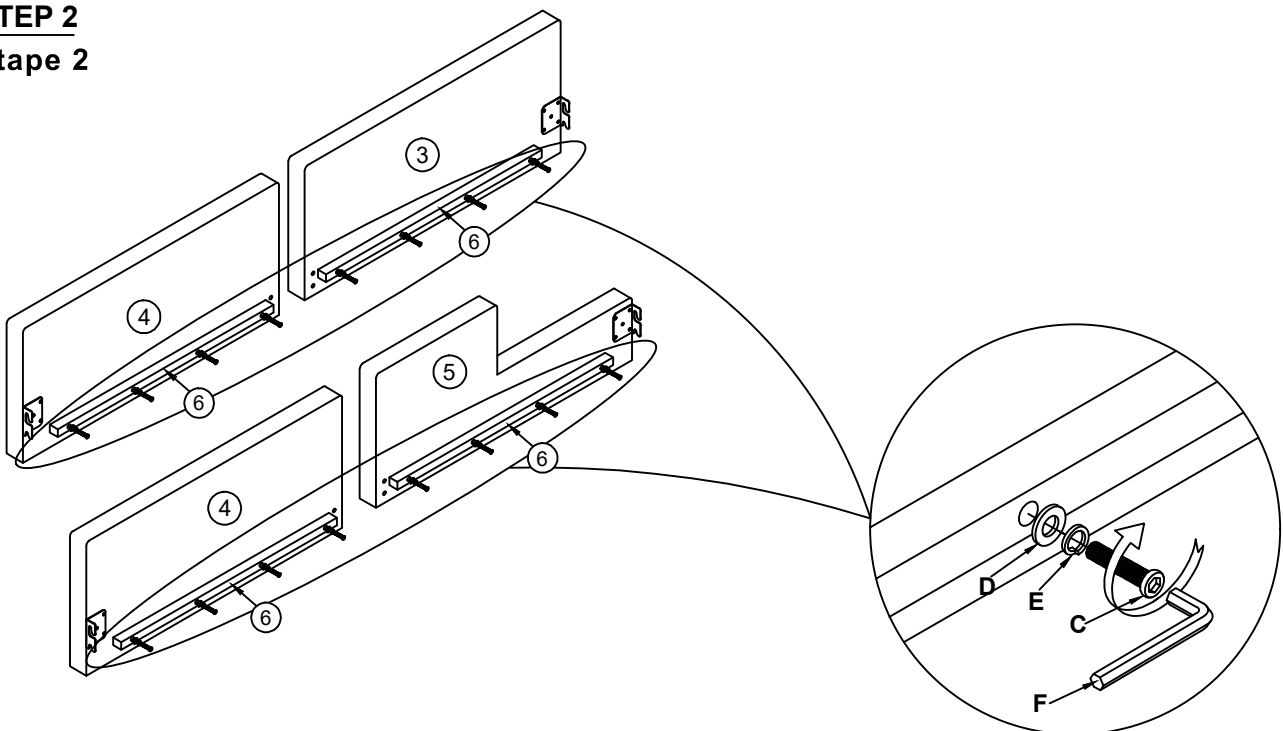
STEP 1





Étape 1



STEP 2

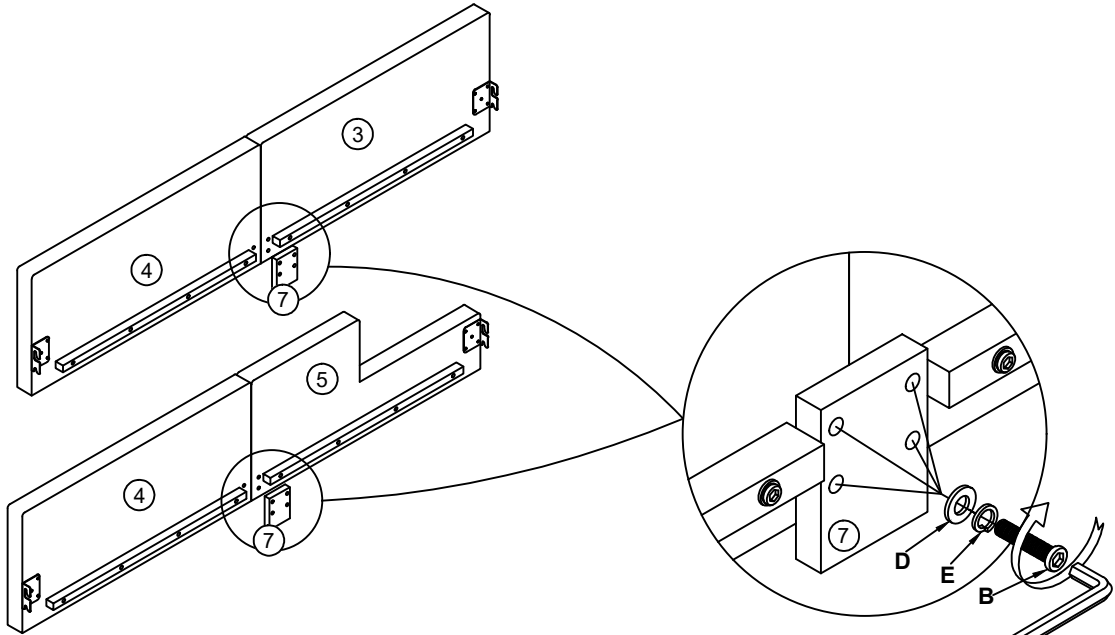
Étape 2







C	Long Bolt Boulon long (5/16"x50mm)		16pcs	D	Flat Washer Rondelle plate		16pcs
F	Allen Wrench Clé Allen (M4x75mmx32mm)		1pc	E	Spring Washer Rondelle à ressort		16pcs

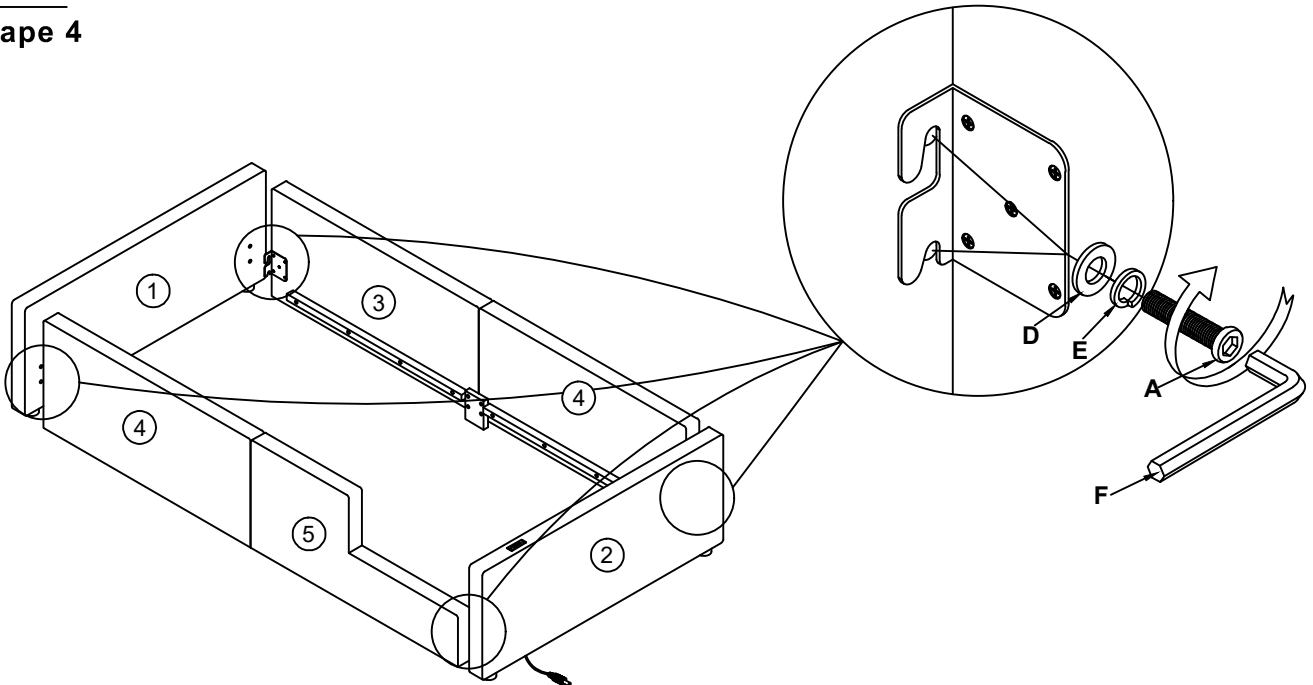
Assembly Instructions Instructions de Montage





STEP 3 Étape 3



B	Medium Bolt Boulon moyen (5/16"x38mm)		8pcs	D	Flat Washer Rondelle plate		8pcs
F	Allen Wrench Clé Allen (M4x75mmx32mm)		1pc	E	Spring Washer Rondelle à ressort		8pcs

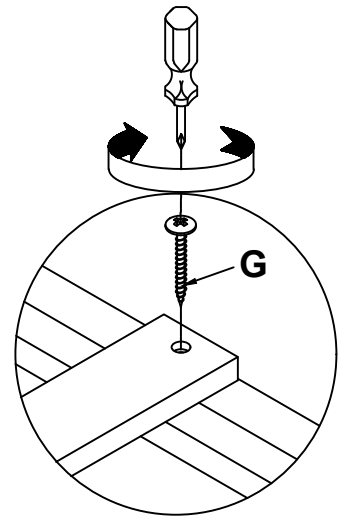
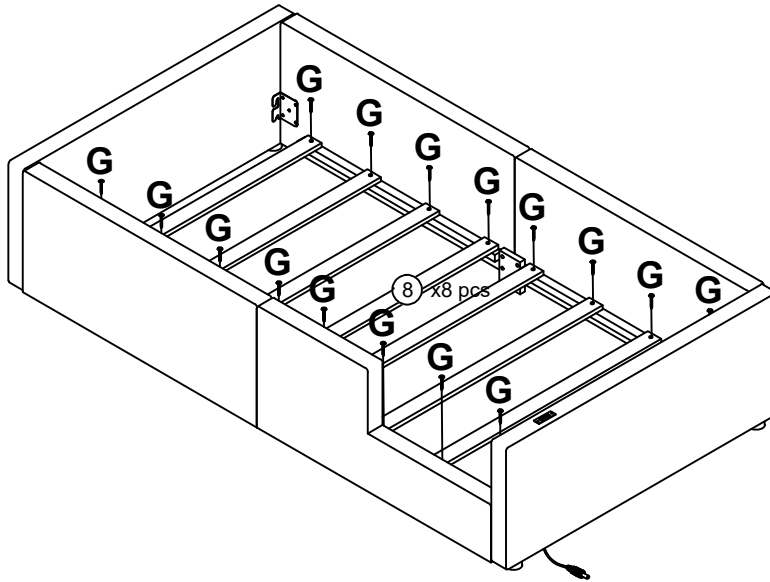
STEP 4 Étape 4

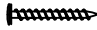


A	Bolt Boulon (5/16"x25mm)		8pcs	D	Flat Washer Rondelle plate		8pcs
F	Allen Wrench Clé Allen (M4x75mmx32mm)		1pc	E	Spring Washer Rondelle à ressort		8pcs

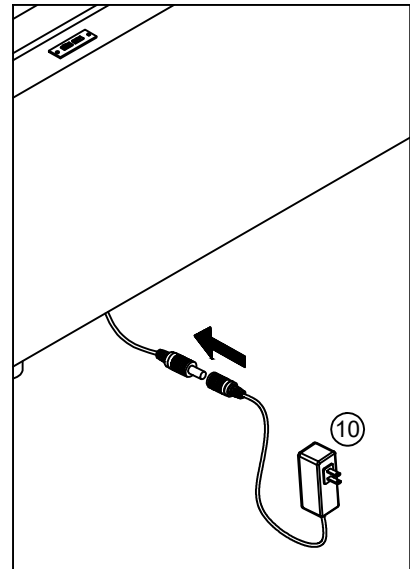
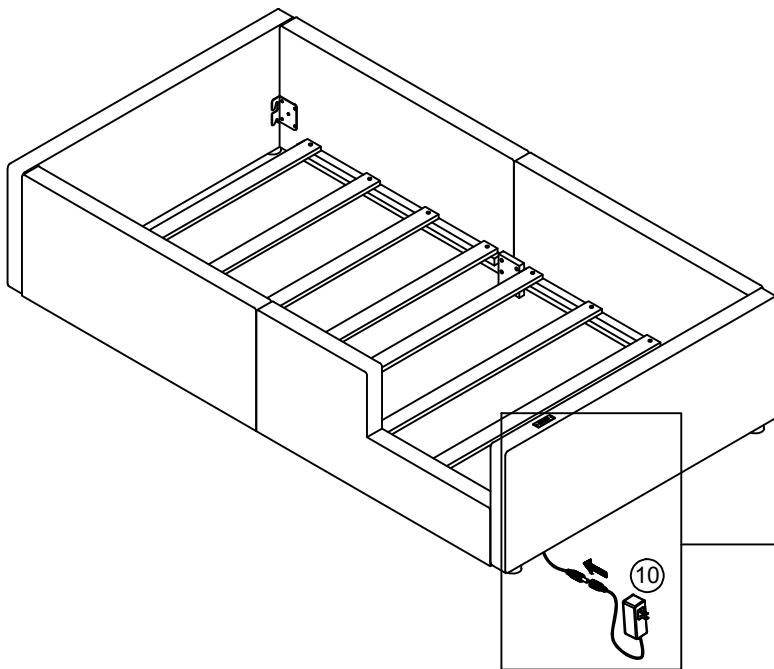
Assembly Instructions Instructions de Montage

STEP 5 Étape 5



G	Screw Short Vis courte (m4x30mm)		16pcs
---	--	---	-------

STEP 6 Étape 6



Assembly Instructions Instructions de Montage

STEP 7 Étape 7

