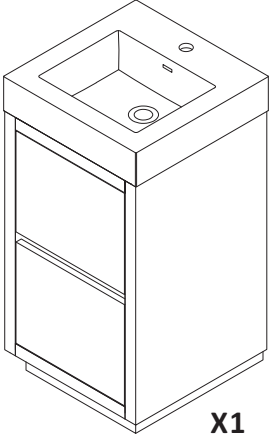
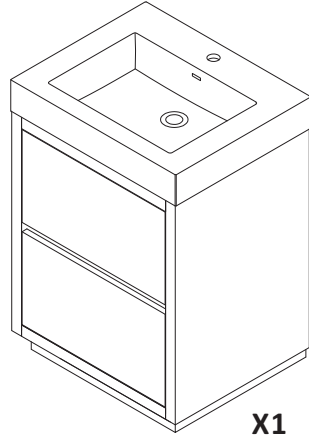


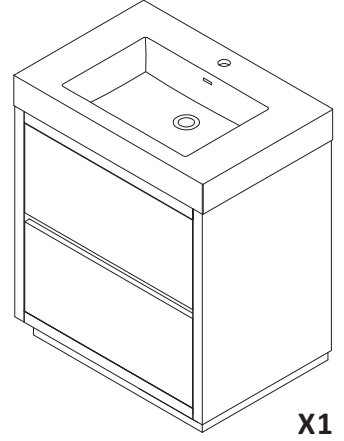
# ASSEMBLY INSTRUCTIONS



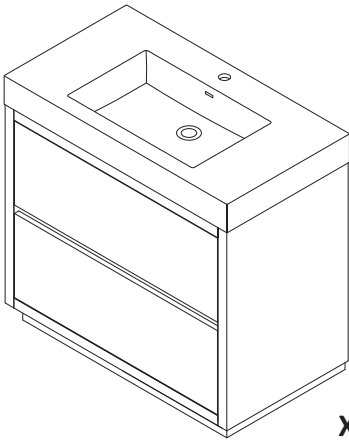
**X1**



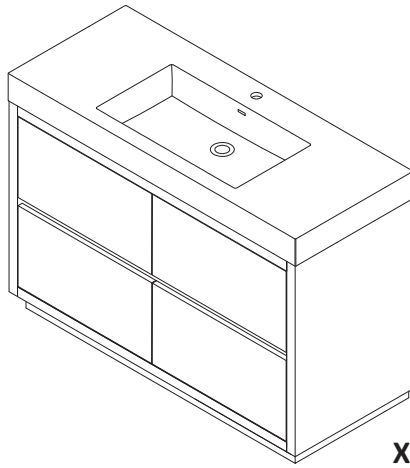
**X1**



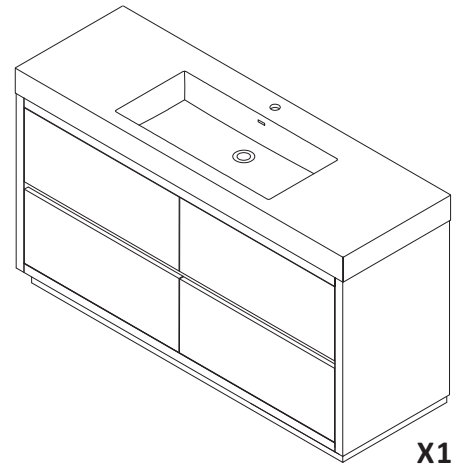
**X1**



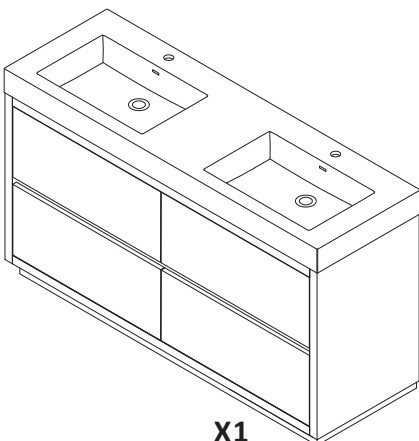
**X1**



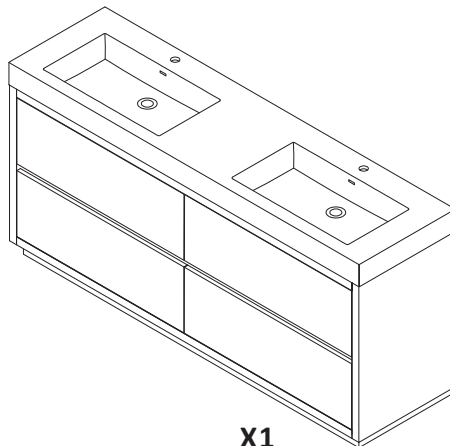
**X1**



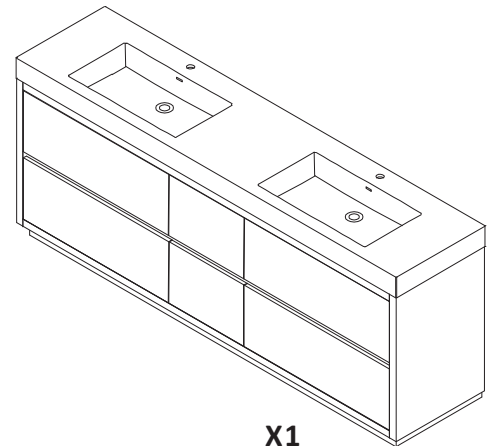
**X1**



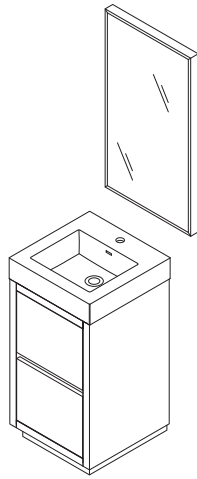
**X1**



**X1**

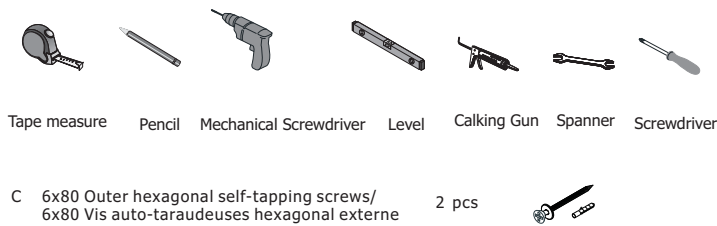


**X1**

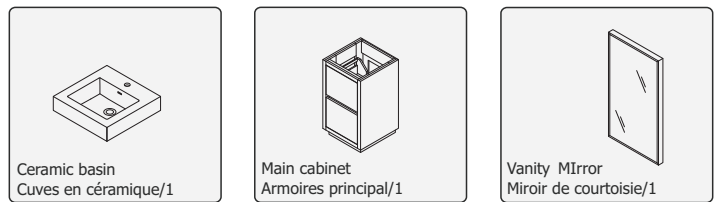


**\*INSTALLING VANITY WITH TWO PEOPLE IS HIGHLY RECOMMENDED\***  
**\*L'INSTALLATION DE LA VANITÉ AVEC DEUX PERSONNES EST FORTEMENT RECOMMANDÉE\***

**Recommended Tools/Outils recommandés**



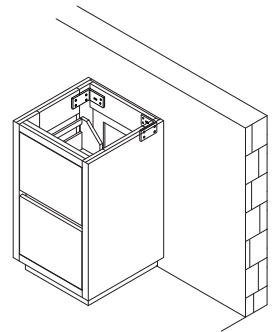
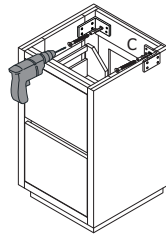
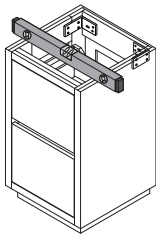
**Main Body Parts/La partie principale du corps**



**Assembly instructions/Instructions de montage**

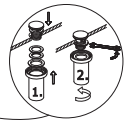
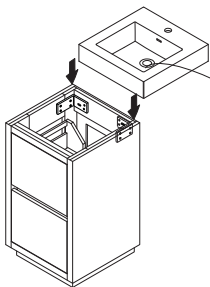
**STEP #1**

**Mounting cabinet/Installation du cabinet**



**STEP #2**

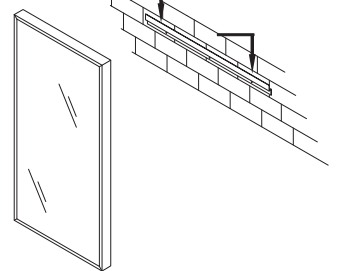
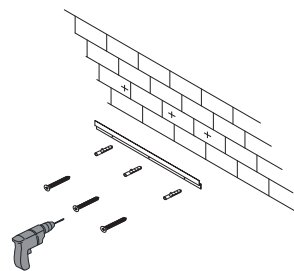
**Paste the countertop/Coller le comptoir**



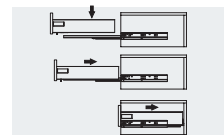
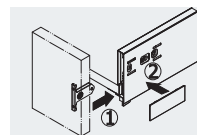
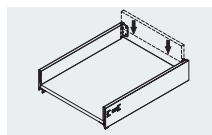
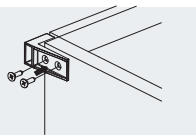
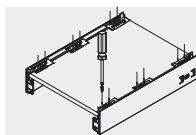
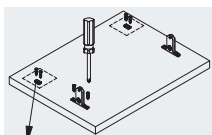
**\*Does not include faucet, drain assembly, or P-trap/**  
 Les robinets, les ensembles de drains ou les pièges à eau Le P - trap sont pas inclus.

**STEP #3**

**Hang the mirror/Accrocher le miroir**



**Installation Instruction/Instructions d'installation**



**These two connectors are needed only for heightening the rod**  
 Les deux connecteurs ne sont utilisés que pour augmenter la hauteur de la tige

**The drawer is adjusted/Le tiroir est réglé**



**Standard screwdriver shaft diameter: 0.24" /**  
 Diamètre de l'axe du vis standard: 0,24"

**Heightening rod installation, adjustment and removal/**  
 Installation, réglage et retrait de la tige de surélévation



**Installation and adjustment/mise en place et réglage**

**disassemble/démonter**

•Please check your product packaging to make sure the included accessories etc.  
 Veuillez vérifier l'emballage de votre produit pour vous assurer que les accessoires inclus

