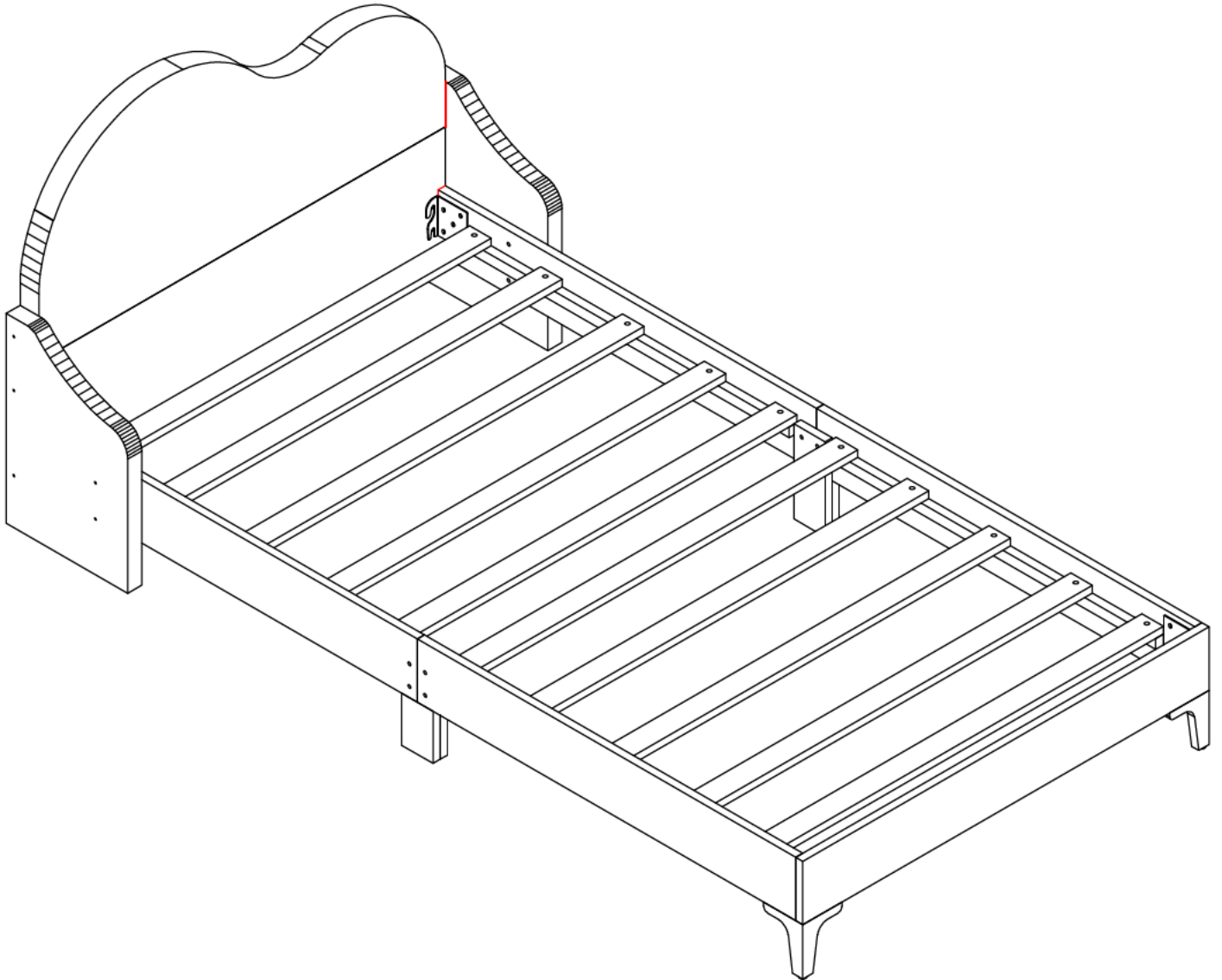


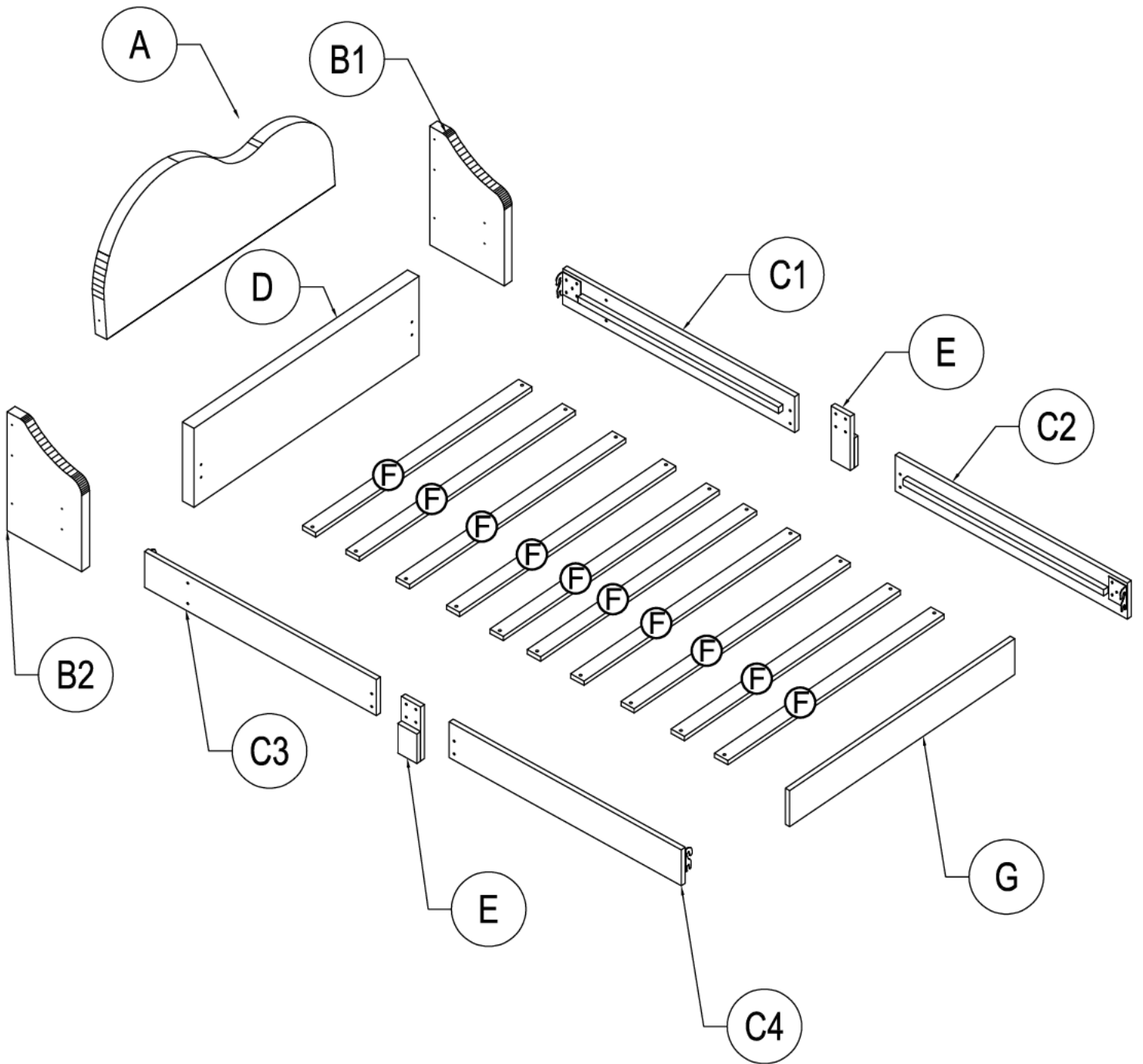
ASSEMBLY INSTRUCTION

INSTRUCTIONS DE MONTAGE



ASSEMBLY INSTRUCTION

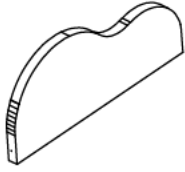
INSTRUCTIONS DE MONTAGE



Part List

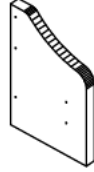
Liste des pièces

A



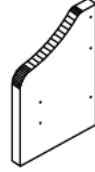
HeadBoard-1pcs
Tête de lit-1pièce

B1



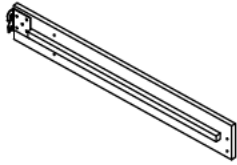
FootBoard-1pcs
Marchepied-1pièce

B2



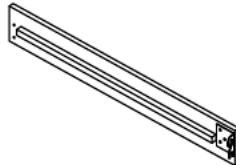
FootBoard-1pcs
Marchepied-1pièce

C1



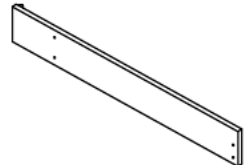
Side Rails-1pcs
Rails latéraux-1pièce

C2



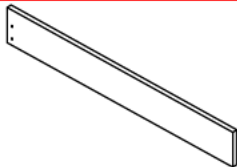
Side Rails-1pcs
Rails latéraux-1pièce

C3



Side Rails-1pcs
Rails latéraux-1pièce

C4



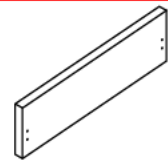
Side Rails-1pcs
Rails latéraux-1pièce

E



Legs-2pcs
Jambes-2pièces

D



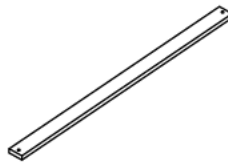
LowerHeadBoard-1pcs
Tête de planche inférieure-1pièce

G



BackBoard-1pcs
Panneau-1pièce





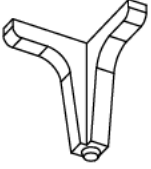




F




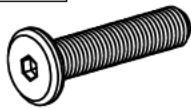
Slats-10pcs
Lattes-10pièces

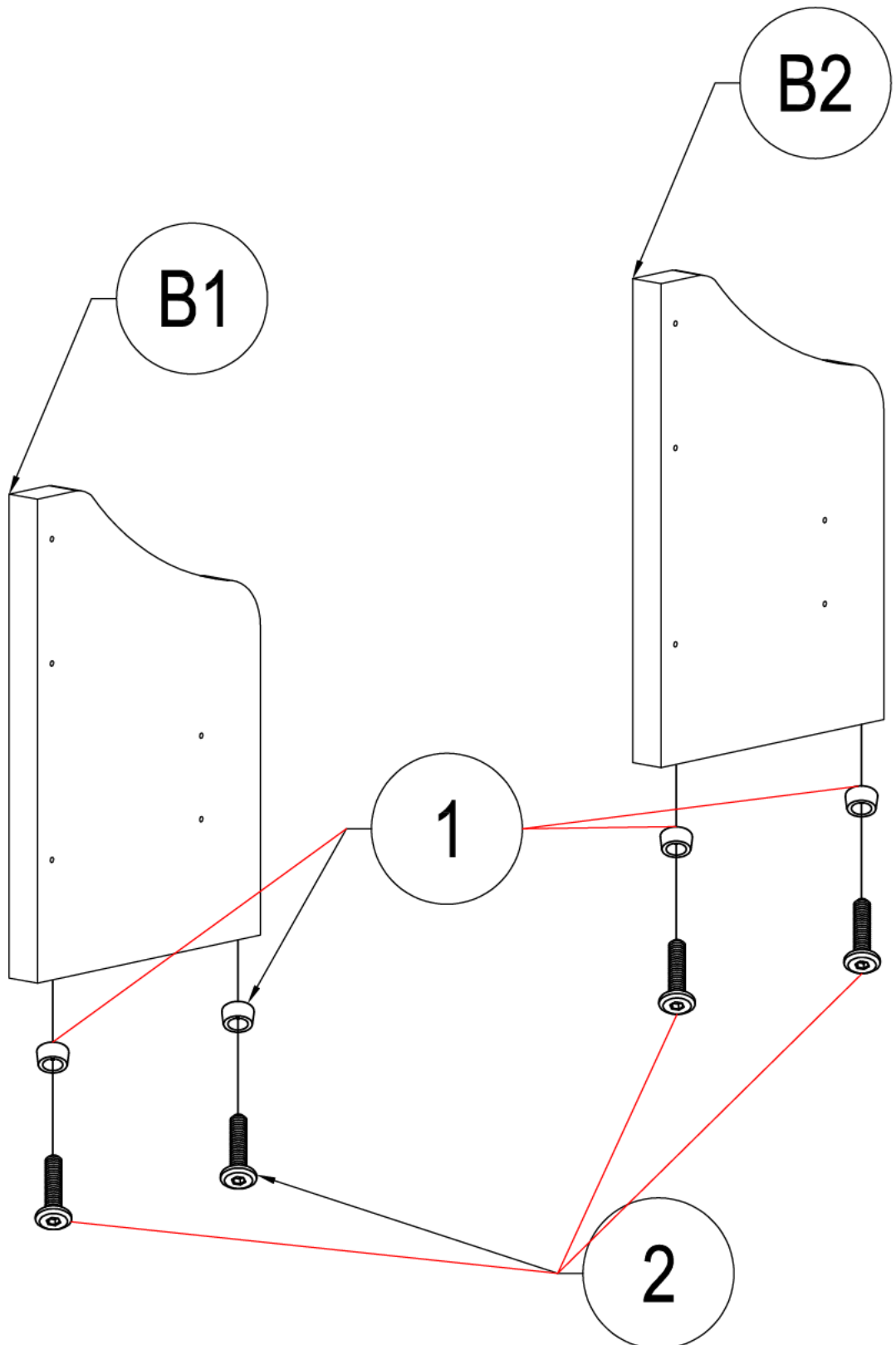
Hardware List

Liste du matériel

<p>1</p>  <p>Plastic Feet 4pcs Pieds en plastique 4pièces</p>	<p>2</p>  <p>1/4" x 20mm Hex-Head bolts 4pcs Boulons à tête hexagonale 4pièces</p>	<p>3</p>  <p>1/4" x 35mm Hex-Head bolts 11pcs Boulons à tête hexagonale 8pièces</p>
<p>4</p>  <p>1/4" x 30mm Hex-Head bolts 8pcs Boulons à tête hexagonale 8 pièces</p>	<p>5</p>  <p>Iron Legs 2pcs Jambes de fer 2pièces</p>	<p>6</p>  <p>M4 x 20 mm Wood Screws 8pcs Les vis à bois 8pièces</p>
<p>7</p>  <p>M4 x 30 mm Wood Screws 20pcs Les vis à bois 20pièces</p>	<p>8</p>  <p>Ø1/4" x 50mm Hex-Head bolts 10pcs Boulons à tête hexagonale 9pièces</p>	<p>9</p>  <p>Allen Key 1pcs Clé Allen 1 pièces</p>

STEP 1: Following below illustration
ÉTAPE 1 : Suivre l'illustration ci-dessous

1		2	
	4pcs		4pcs

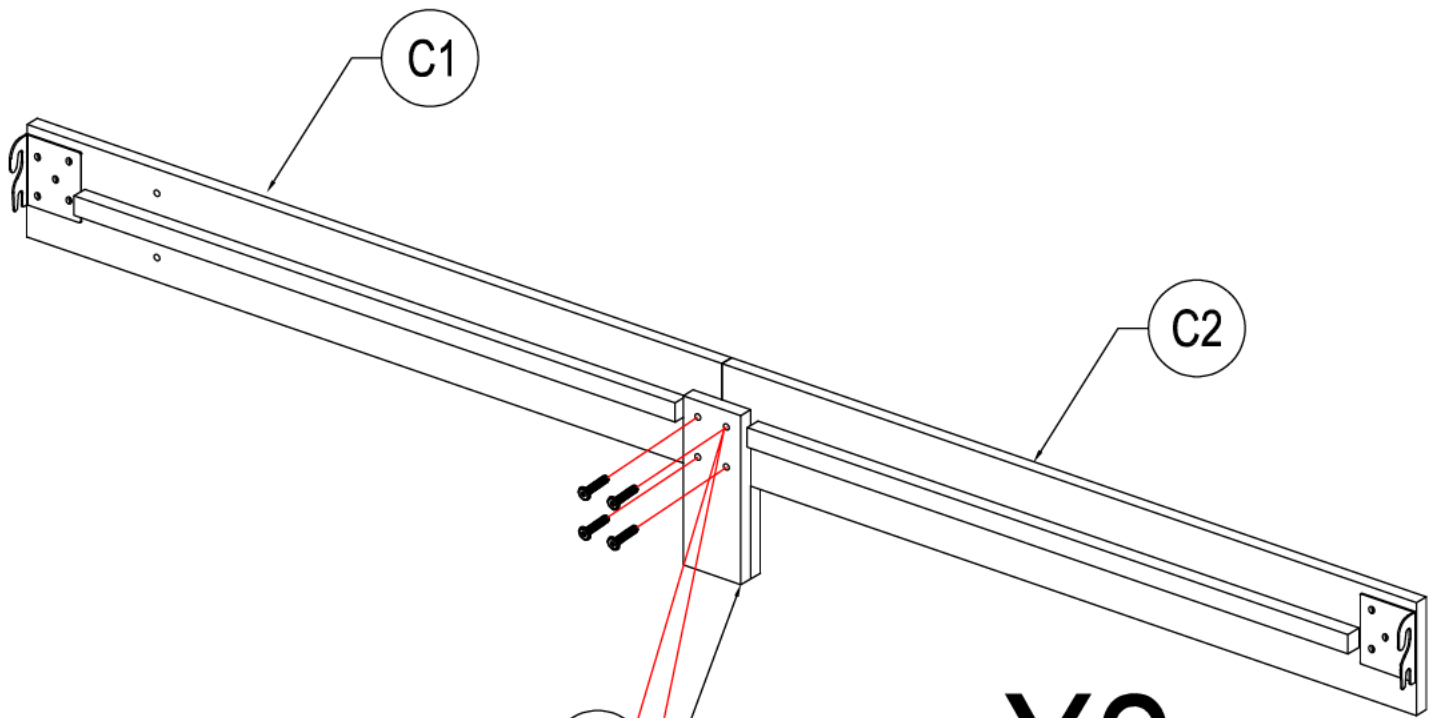


STEP 2: Following below illustration
ÉTAPE 2: Suivre l'illustration ci-dessous

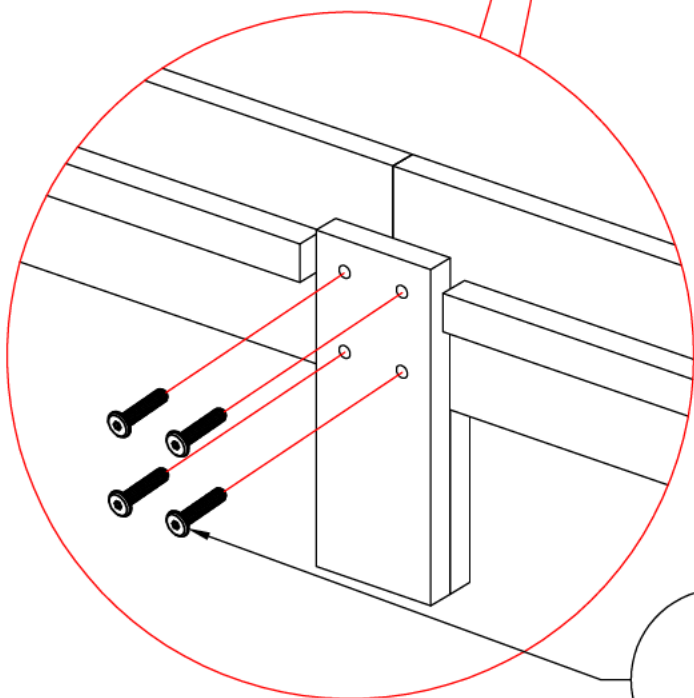
3



8pcs



X2

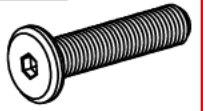


3

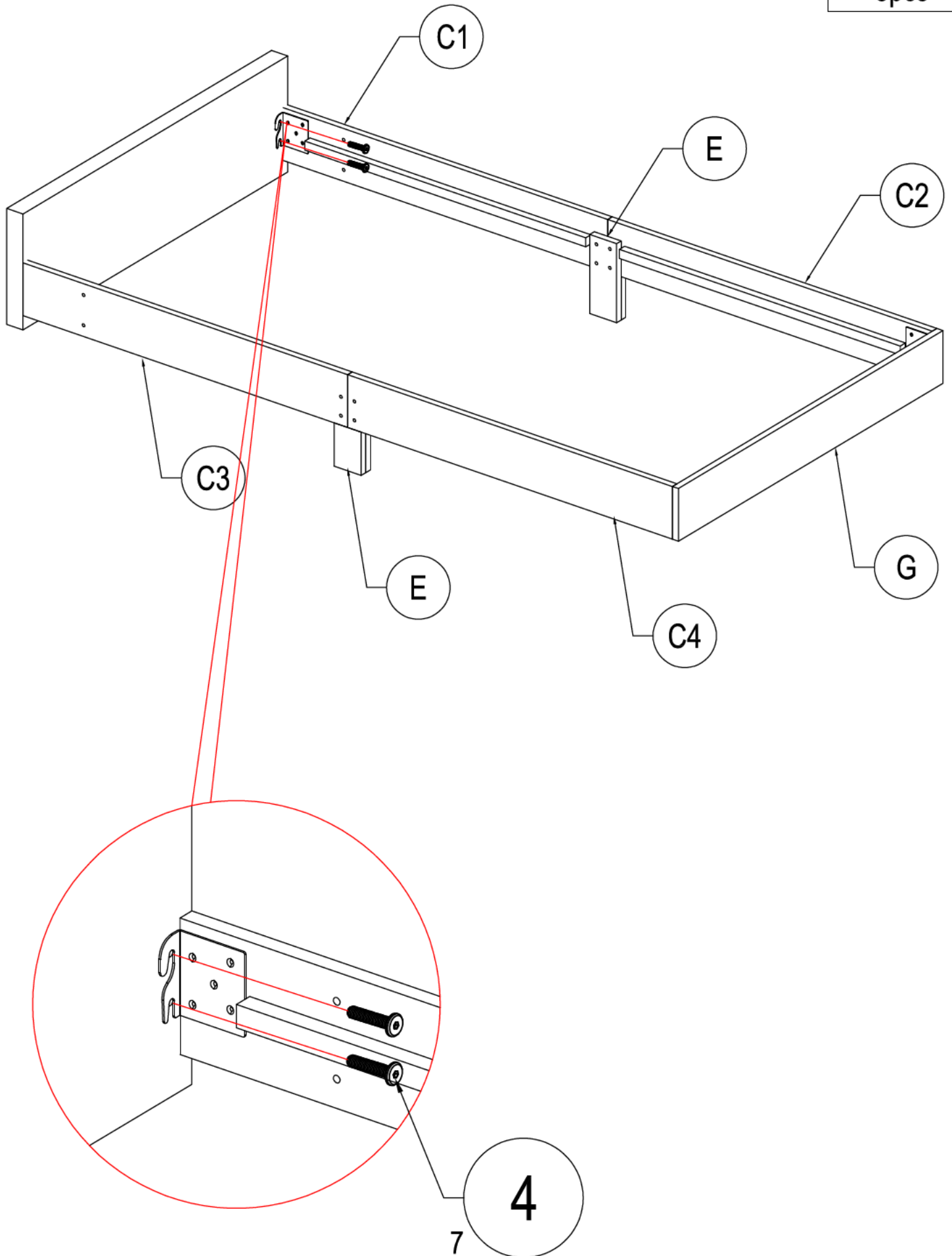
6

STEP 3: Following below illustration
ÉTAPE 3: Suivre l'illustration ci-dessous

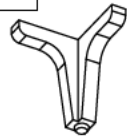

4

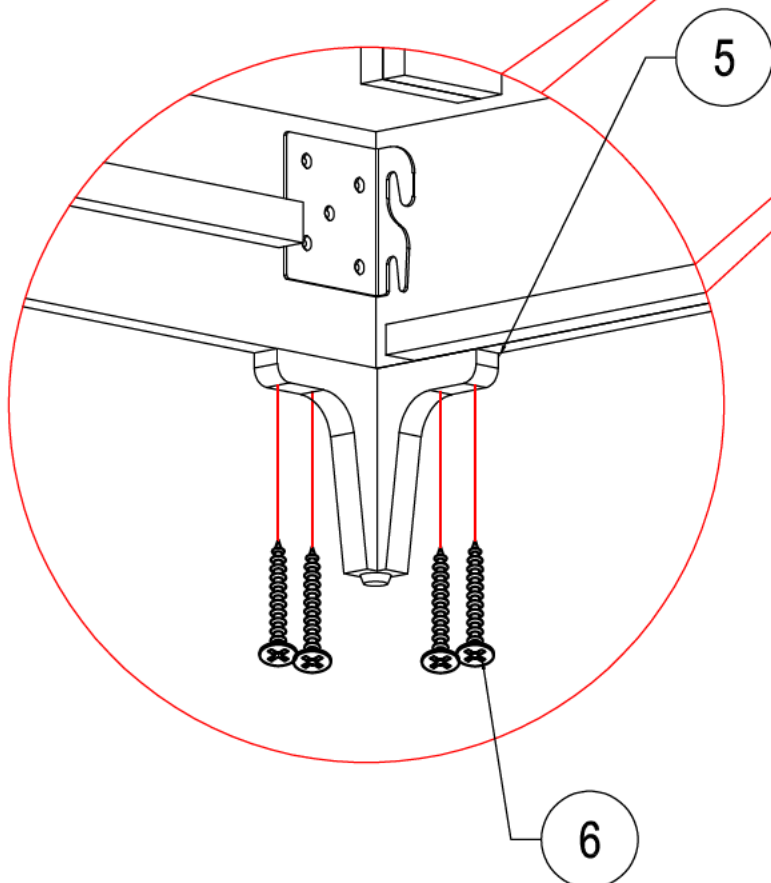
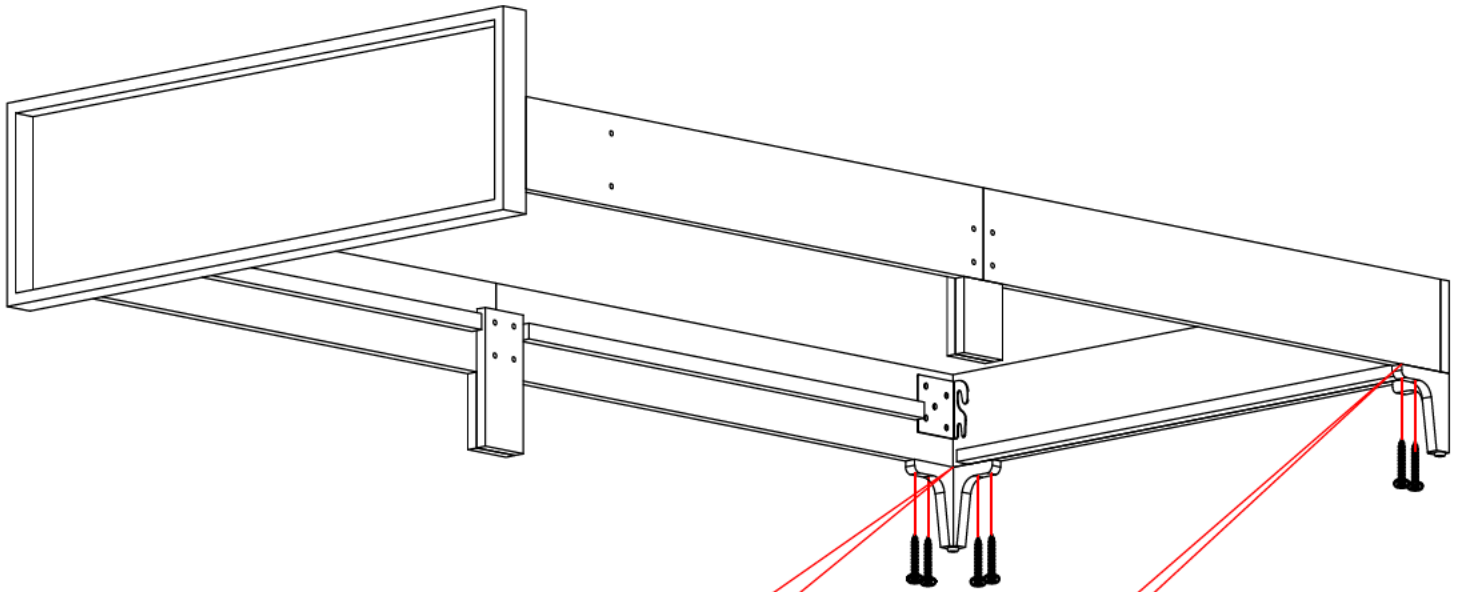


8pcs



STEP 4: Following below illustration
ÉTAPE 4: Suivre l'illustration ci-dessous

5		6	
	2pcs		8pcs

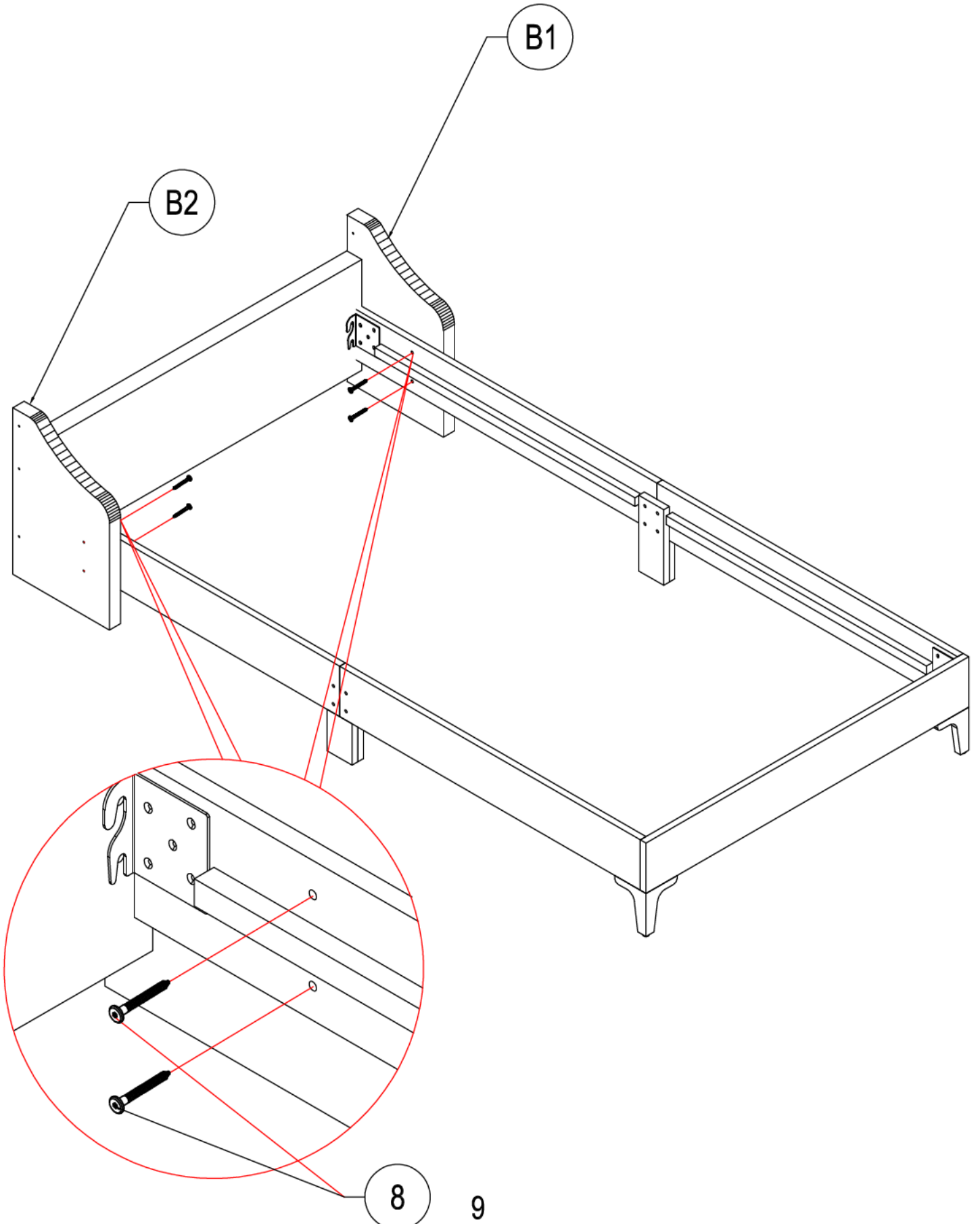


STEP 5: Following below illustration
ÉTAPE 5: Suivre l'illustration ci-dessous

8



4pcs

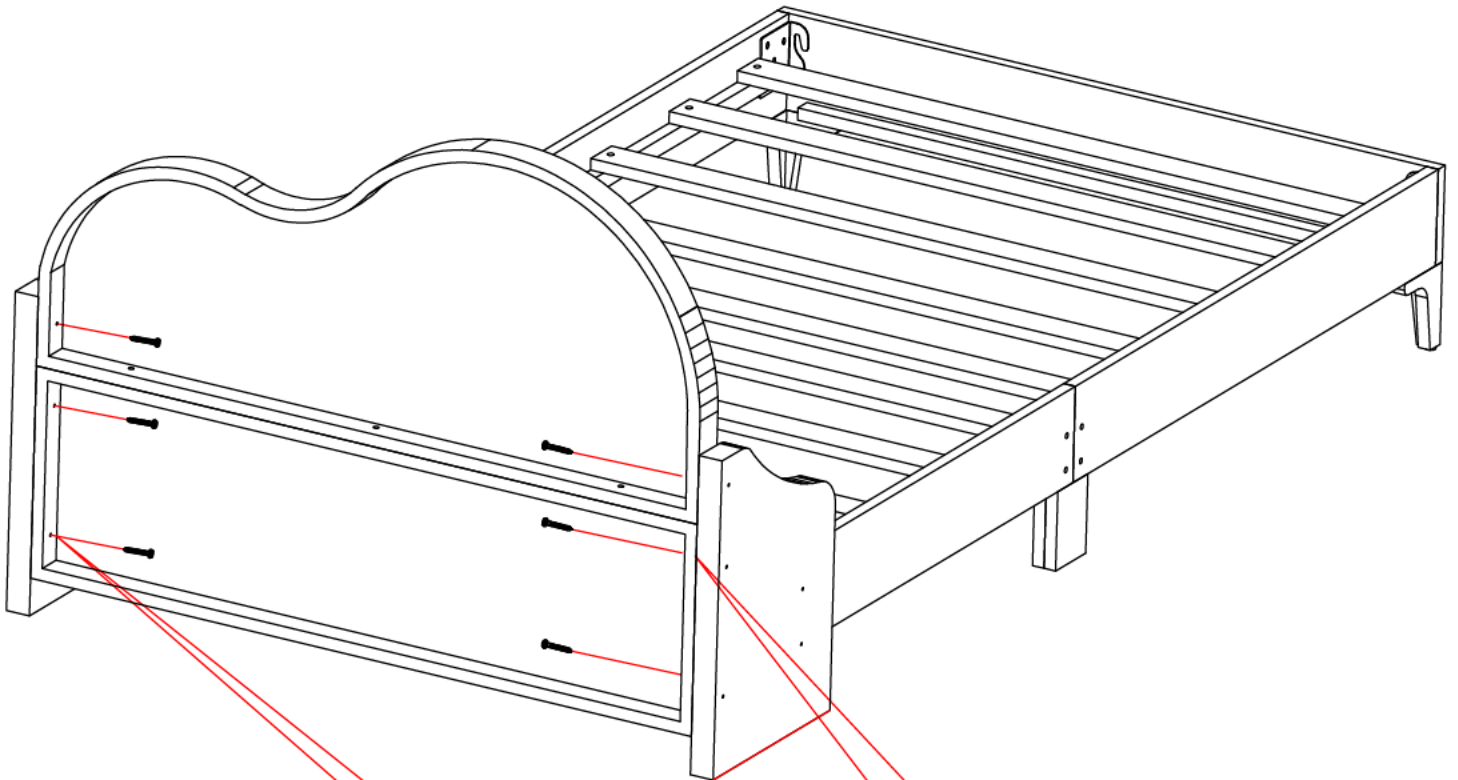


STEP 6: Following below illustration
ÉTAPE 6: Suivre l'illustration ci-dessous

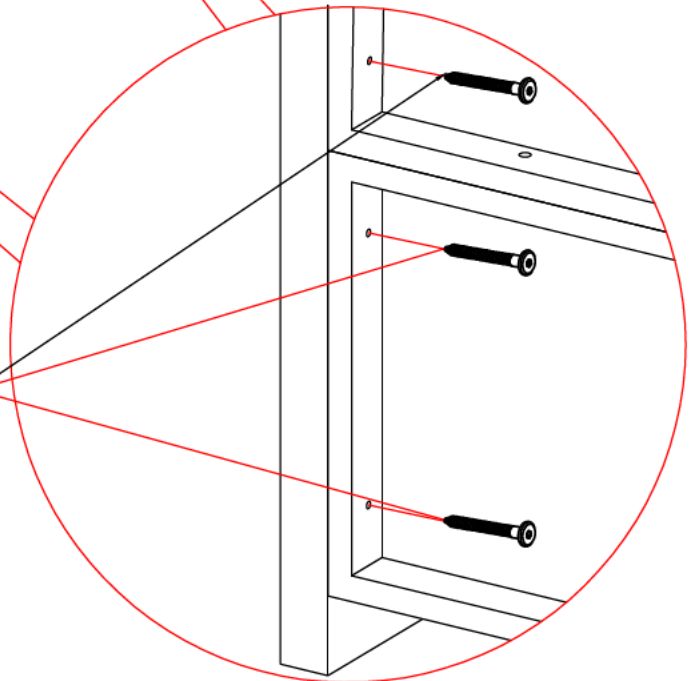
8



6pcs



8



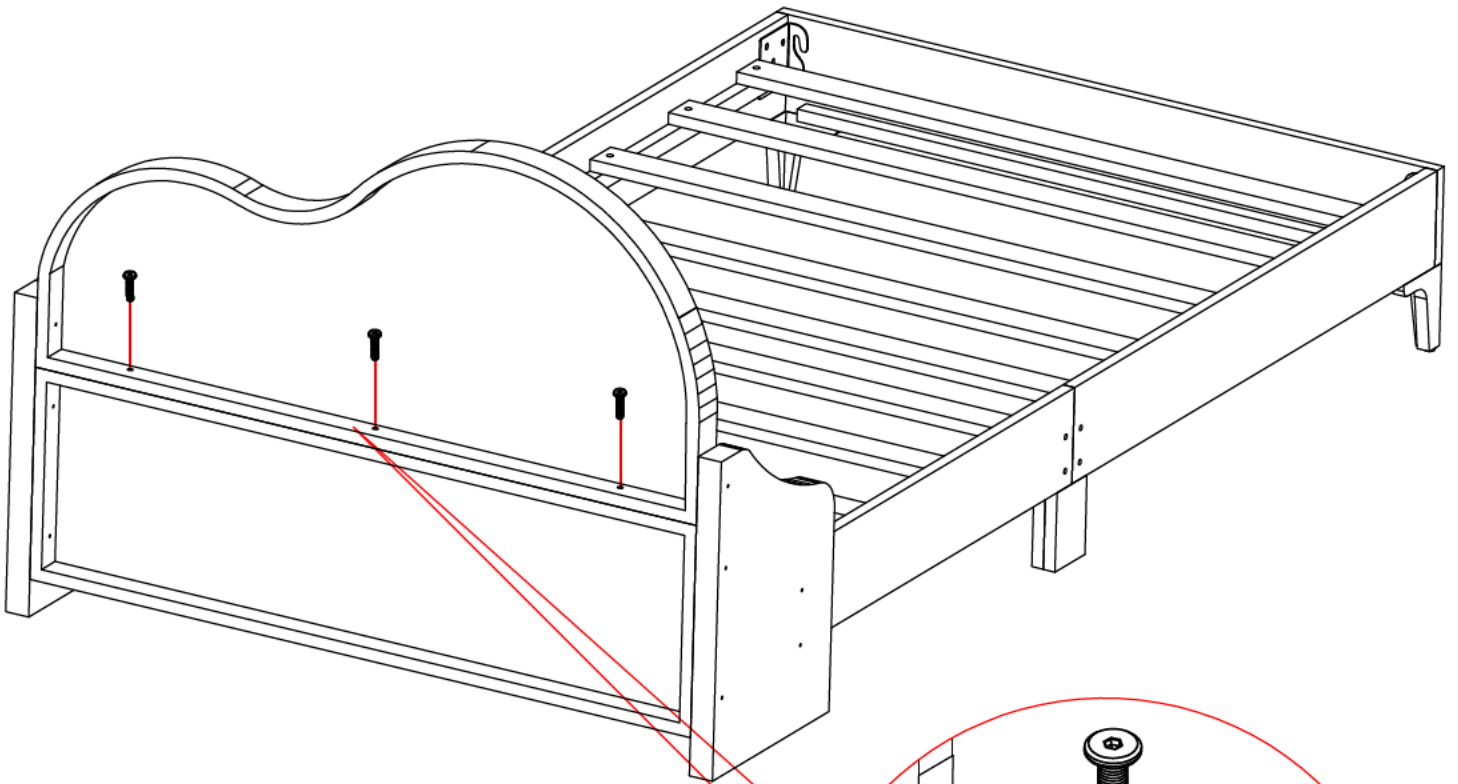
10

STEP 7: Following below illustration
ÉTAPE 7: Suivre l'illustration ci-dessous

3



3pcs



3

STEP 8: Following below illustration
ÉTAPE 8: Suivre l'illustration ci-dessous

7



20pcs

