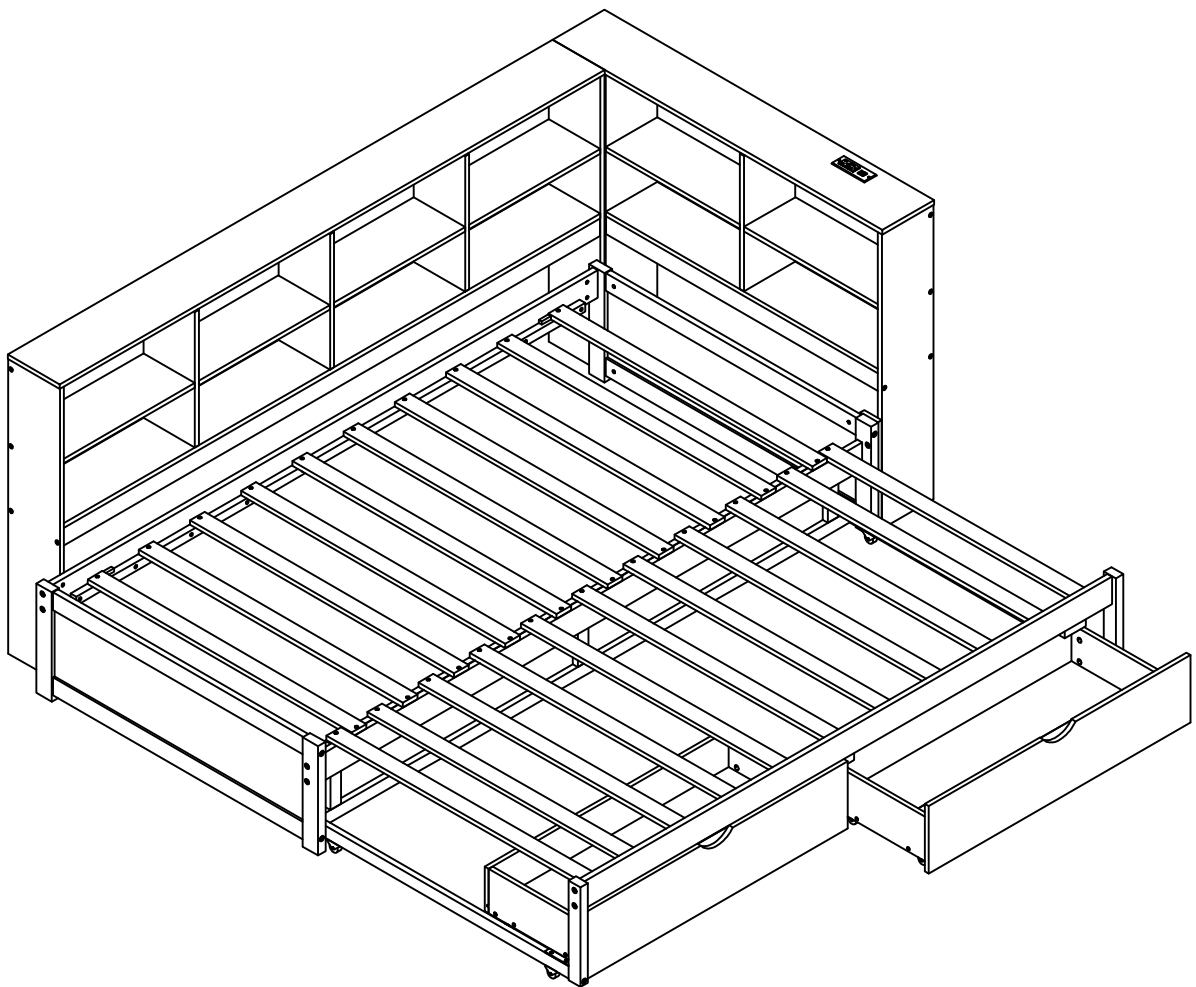


ASSEMBLY INSTRUCTIONS

INSTRUCTIONS DE MONTAGE

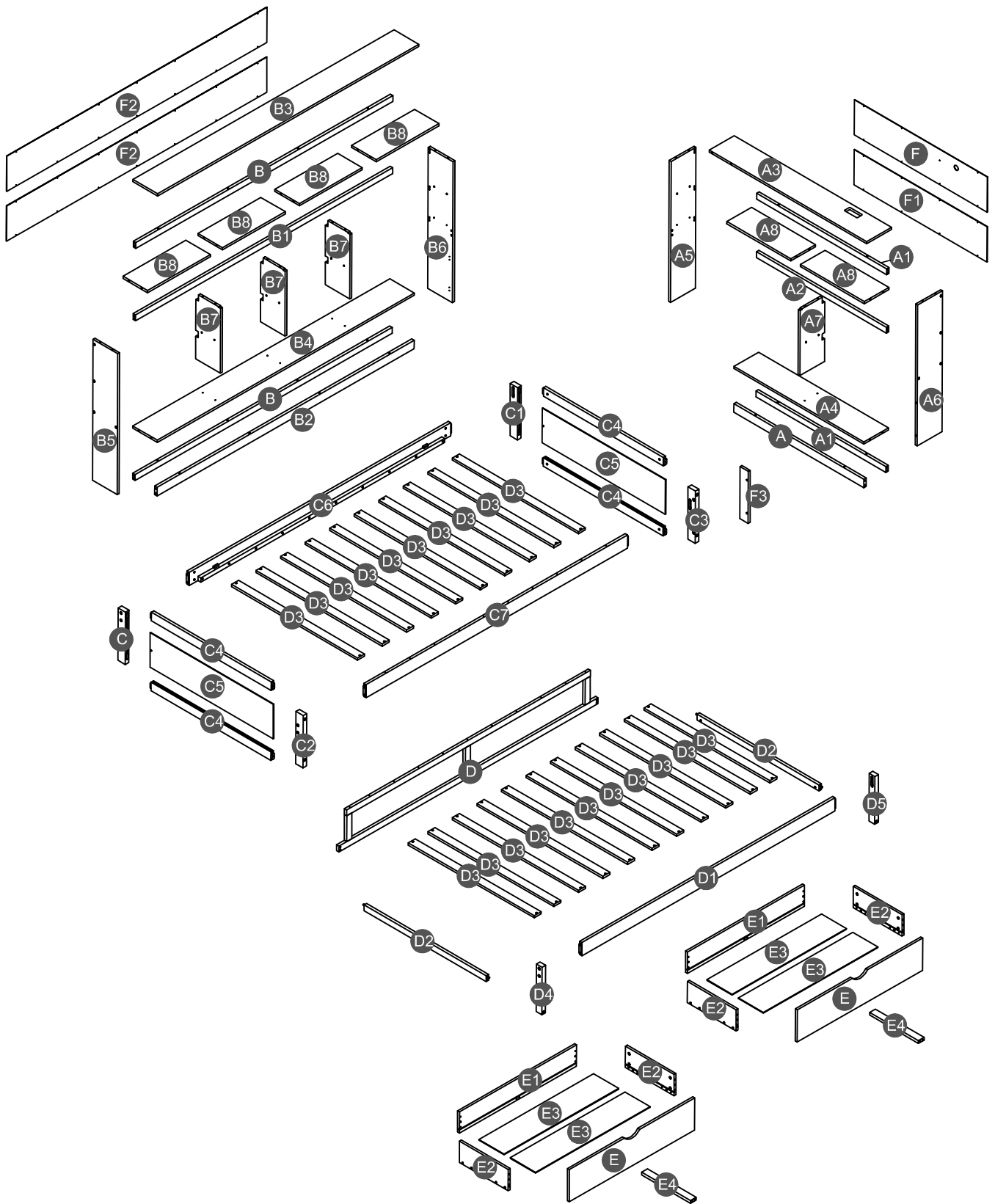
TWIN XL BED WITH L SHAPED BOOKCASE AND 2 DRAWERS

LIT JUSTE XL AVEC BIBLIOTHÈQUE EN FORME DE L ET 2
TIROIRS




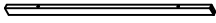

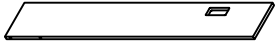
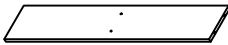




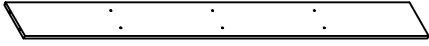

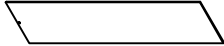


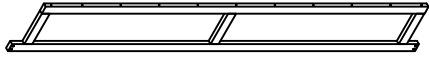



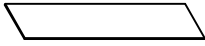
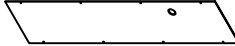
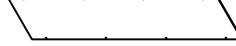
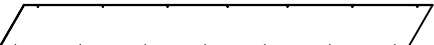
Detail View

Vue Détaillée



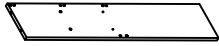
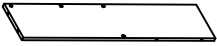


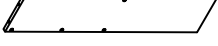
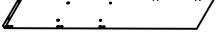
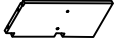



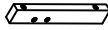


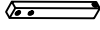
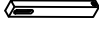
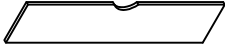


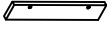
Part list (Box 1)

Liste des pièces (Boîte 1)

| | | |
|--|--|--|
| <p>A</p>  <p>Horizontal bar HB (front) - 1pc Barre horizontale HB (avant)</p> | <p>A1</p>  <p>Horizontal bar HB (back) - 2pcs Barre horizontale HB (arrière)</p> | <p>A2</p>  <p>Horizontal bar HB (center) - 1pc Barre horizontale HB (centre)</p> |
| <p>A3</p>  <p>Top panel HB - 1pc Panneau supérieur HB</p> | <p>A4</p>  <p>Bottom panel HB - 1pc Panneau inférieur HB</p> | <p>B</p>  <p>Horizontal bar (back) - 2pcs Barre horizontale (arrière)</p> |
| <p>B1</p>  <p>Horizontal bar (back) - 1pc Barre horizontale (arrière)</p> | <p>B2</p>  <p>Horizontal bar (front) - 1pc Barre horizontale (devant)</p> | <p>B3</p>  <p>Top panel - 1pc Panneau supérieur</p> |
| <p>B4</p>  <p>Bottom panel - 1pc Panneau inférieur</p> | <p>C4</p>  <p>Horizontal bar HB/FB - 4pcs Barre horizontale HB/FB</p> | <p>C5</p>  <p>Panel HB/FB - 2pcs Panneau HB/FB</p> |
| <p>C6</p>  <p>Side rail (back) - 1pc Rail latéral (arrière)</p> | <p>C7</p>  <p>Side rail (front) - 1pc Rail latéral (avant)</p> | <p>D</p>  <p>Back frame - 1pc Cadre arrière</p> |
| <p>D1</p>  <p>Side rail (lower front) - 1pc Rail latéral (avant inférieur)</p> | <p>D2</p>  <p>Lower Horizontal bar - 2pcs Barre horizontale inférieure</p> | <p>E1</p>  <p>Back drawer panel - 2pcs Panneau de tiroir arrière</p> |
| <p>E3</p>  <p>Drawer bottom - 4pcs Fond de tiroir</p> | <p>F</p>  <p>Back panel HB - 1pc Panneau arrière HB</p> | <p>F1</p>  <p>Back panel HB - 1pc Panneau arrière HB</p> |
| <p>F2</p>  <p>Back panel - 2pcs Panneau arrière</p> | | |




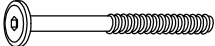



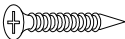
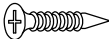



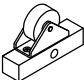

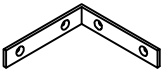
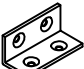

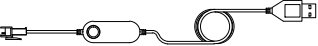

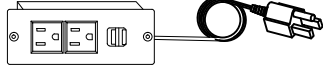
Part list & Hardware list (Box 2)

Liste des pièces & liste du matériel (Boîte 2)

| | | |
|---|--|---|
| <p>A5</p>  <p>Side panel HB (back) - 1pc Panneau latéral HB (arrière)</p> | <p>A6</p>  <p>Side panel HB (front) - 1pc Panneau latéral HB (avant)</p> | <p>A7</p>  <p>Divide panel HB - 1pc Panneau de séparation HB</p> |
| <p>A8</p>  <p>Shelf HB - 2pcs Étagère HB</p> | <p>B5</p>  <p>Side panel (left) - 1pc Panneau latéral (gauche)</p> | <p>B6</p>  <p>Side panel (right) - 1pc Panneau latéral (droite)</p> |
| <p>B7</p>  <p>Divide panel - 3pcs Diviser le panneau</p> | <p>B8</p>  <p>Shelf - 4pcs Étagère</p> | <p>C</p>  <p>Leg HB/FB (left back) - 1pc Pied HB/FB (arrière gauche)</p> |
| <p>C1</p>  <p>Leg HB/FB (right back) - 1pc Pied HB/FB (arrière droit)</p> | <p>C2</p>  <p>Leg HB/FB (left front) - 1pc Pied HB/FB (avant gauche)</p> | <p>C3</p>  <p>Leg HB/FB (right front) - 1pc Pied HB/FB (avant droit)</p> |
| <p>D3</p>  <p>Slats - 21pcs Lattes</p> | <p>D4</p>  <p>Lower leg (left front) - 1pc Pied inférieure (avant gauche)</p> | <p>D5</p>  <p>Lower leg (right front) - 1pc Pied inférieure (avant droit)</p> |
| <p>E</p>  <p>Front drawer panel - 2pcs Panneau de tiroir avant</p> | <p>E2</p>  <p>Left / right drawer panel - 4pcs Panneau de tiroir gauche/droite</p> | <p>E4</p>  <p>Support bottom drawer - 2pcs Support tiroir inférieur</p> |
| <p>F3</p>  <p>Support panel - 1pc Panneau d'assistance</p> | | |

Hardware List (Box 2)

Liste du matériel (Boîte 2)

| | | |
|--|--|--|
| 1  Ø8*30mm | 2  Ø10*20mm | 3  (Ø15)1/4"*100mm |
| Wood dowel (58pcs) Cheville en bois | Wood dowel (8pcs) Cheville en bois | Hex-Head bolts (8pcs) Boulons à tête hexagonale |
| 4  (Ø15)1/4"*80mm | 5  (Ø12)1/4"*70mm | 6  (Ø12)1/4"*60mm |
| Hex-Head bolts (12pcs) Boulons à tête hexagonale | Hex-Head bolts (4pcs) Boulons à tête hexagonale | Hex-Head bolts (18pcs) Boulons à tête hexagonale |
| 7  1/4"*15 (9.5mm) | 8  Ø4*30mm | 9  Ø3.5*19mm |
| Horizontal-Hole bolts (42pcs) Boulons à trou horizontal | Wood screws (64pcs) Vis | Wood screws (8pcs) Vis |
| 10  Ø3.5*15mm | 11  Ø3.5*15mm | 12  Ø7"*35mm |
| Wood screws (38pcs) Vis | Wood screws (47pcs) Vis | Cam lock (66pcs) Serrure à came |
| 13  Ø14*9mm | 14  100*52*20mm | 15  45*33*20mm |
| Cam lock (66pcs) Serrure à came | Wheels (8pcs) Roues | Wheel (4pcs) Roues |
| 16  95*95*18*3mm | 17  40*17*17*1.6mm | 18  L3000mm |
| Metal bracket (2pcs) Support métallique | Metal bracket (7pcs) Support métallique | Led light (1pc) Lumière LED |
| 19  2000mm | 20  22*10*6mm | 21  1500*43*47*125mm (1pc) |
| Adapter and wire strip (1pc) Adaptateur et dénudeur de fils | Clamp plastic (3pcs) Pince en plastique | Power outlet Prise de courant |

22

70*35*19 mm

Drawer stopper (3pcs)

Butée de tiroir

23

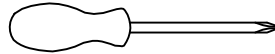
(1/4")4.5*58mm

Allen key (1pc)

Clé Allen

ASSEMBLY TOOLS REQUIRED (NOT INCLUDED)

OUTILS D'ASSEMBLAGE REQUIS (NON INCLUS)



(Phillip head screwdriver)

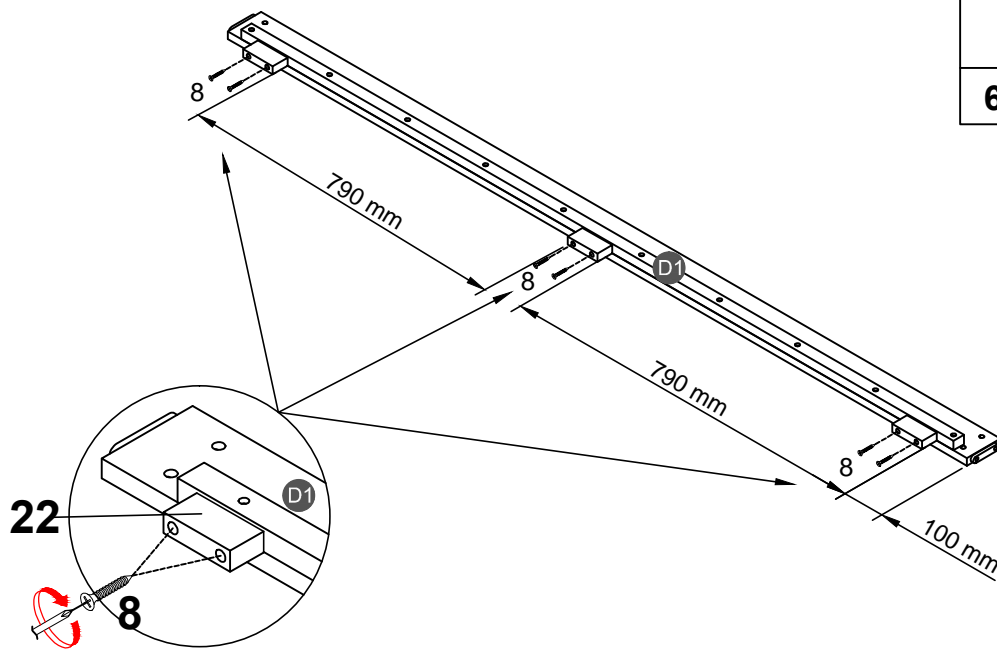



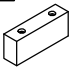
PLEASE BE CAREFUL DO NOT DAMAGE THE HOLE
POSITION WHEN YOU USE POWER TOOLS !

NE PAS UTILISEZ DES OUTILS ÉLECTRIQUES POUR
ASSEMBLER CE PRODUIT !

STEP 1:

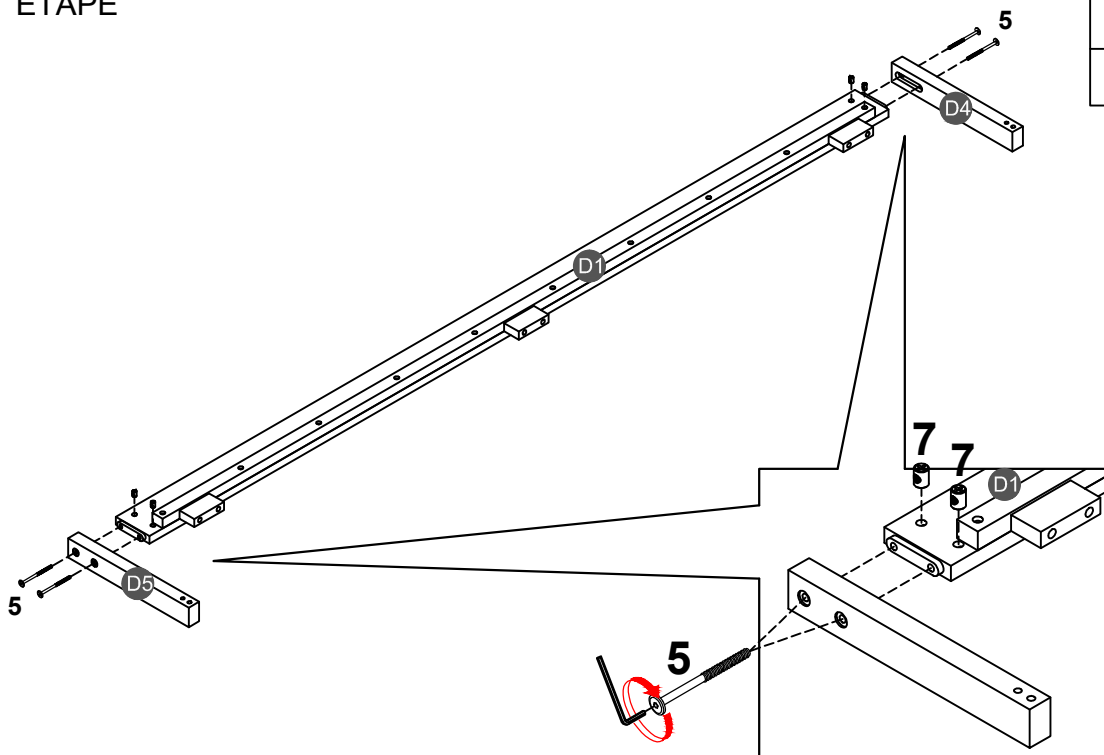
ÉTAPE





| | |
|---|---|
| 8 | 22 |
|  |  |
| 6PCS | 3PCS |

STEP 2:

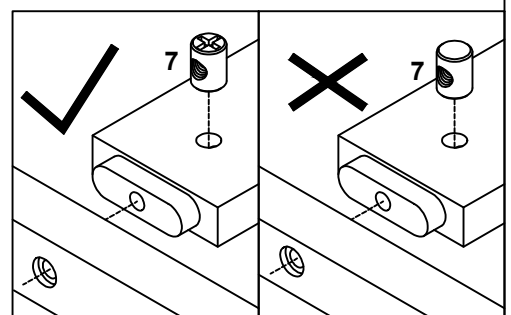
ÉTAPE



| | |
|--|--|
| 5 | 7 |
|  |  |
| 4PCS | 4PCS |



Note: Part 7 will face up with the "x" mark on it, otherwise it cannot be tightened

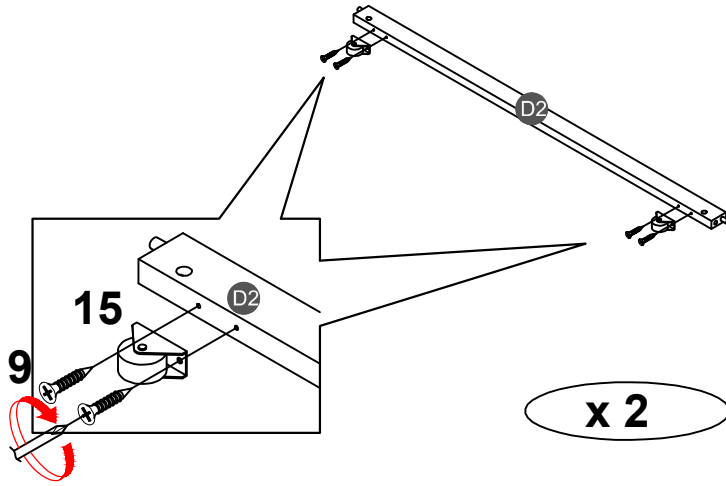
Remarque: La pièce 7 sera face vers le haut avec la marque "x", sinon elle ne peut pas être serrée.



STEP 3:




ÉTAPE

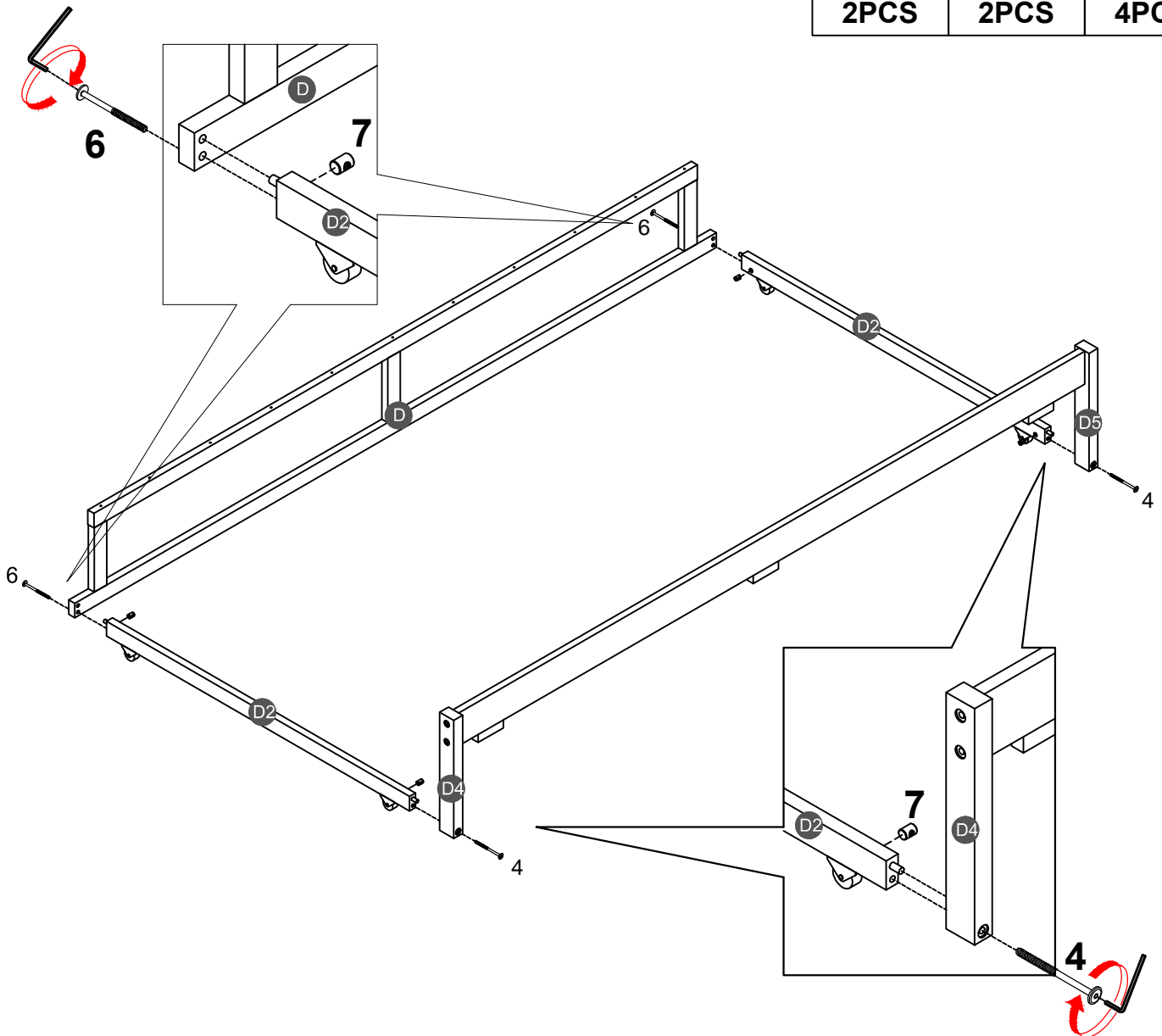
| | | | |
|------|---|------|---|
| 9 |  | 15 |  |
| 8PCS | | 4PCS | |



STEP 4:

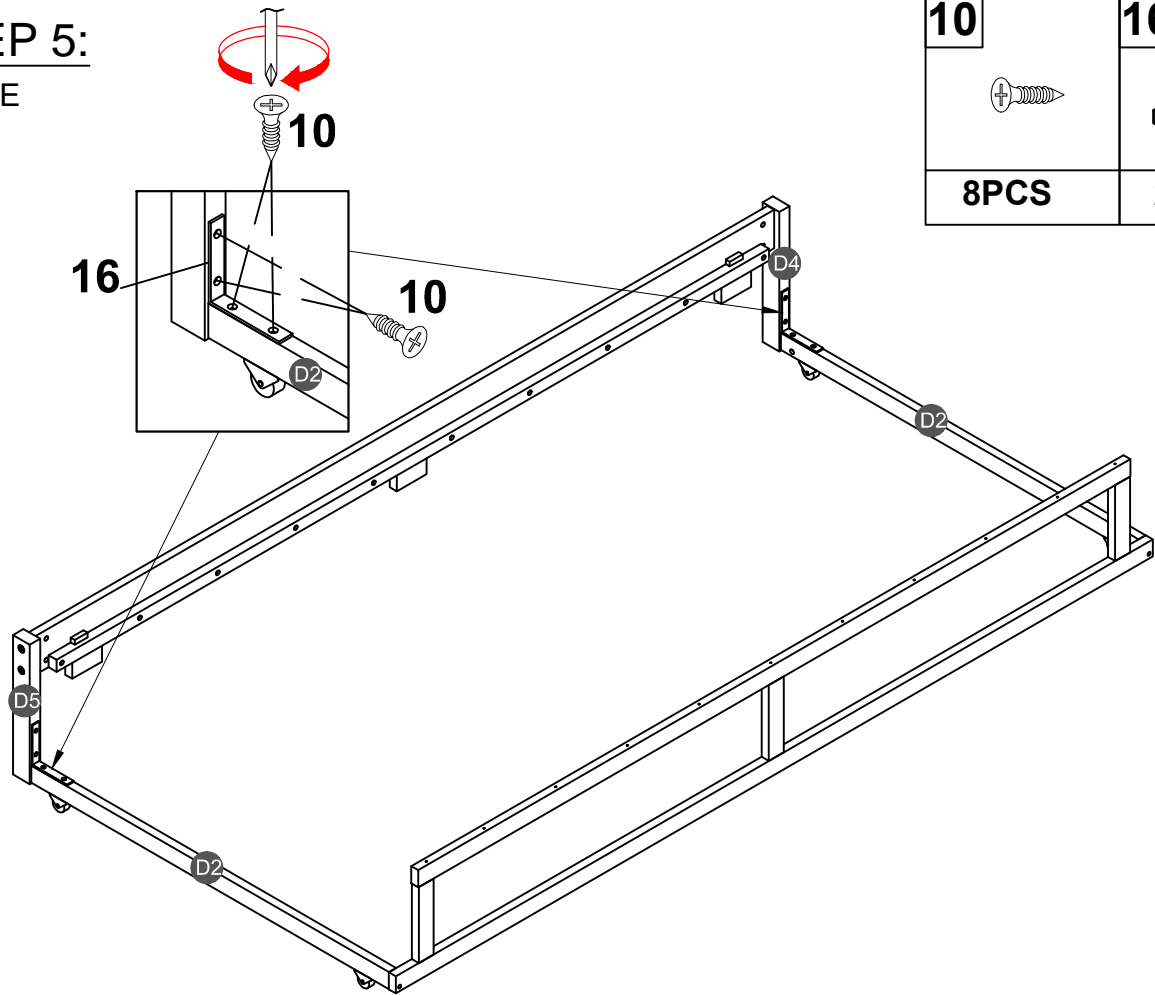
ÉTAPE



| | | | | | |
|------|---|------|---|------|---|
| 4 |  | 6 |  | 7 |  |
| 2PCS | | 2PCS | | 4PCS | |



STEP 5:

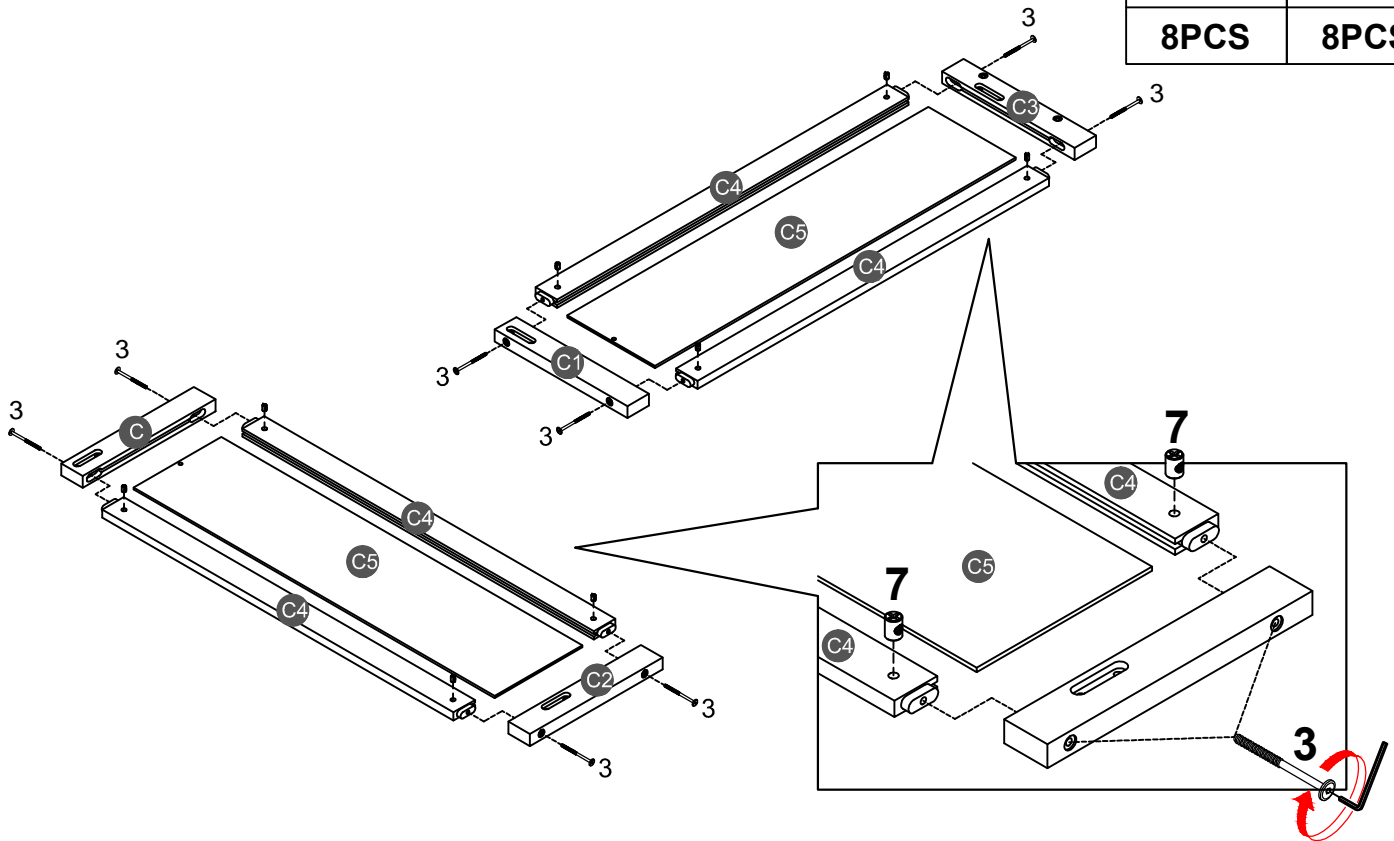
ÉTAPE





| | |
|---|---|
| 10 | 16 |
|  |  |
| 8PCS | 2PCS |

STEP 6:



ÉTAPE

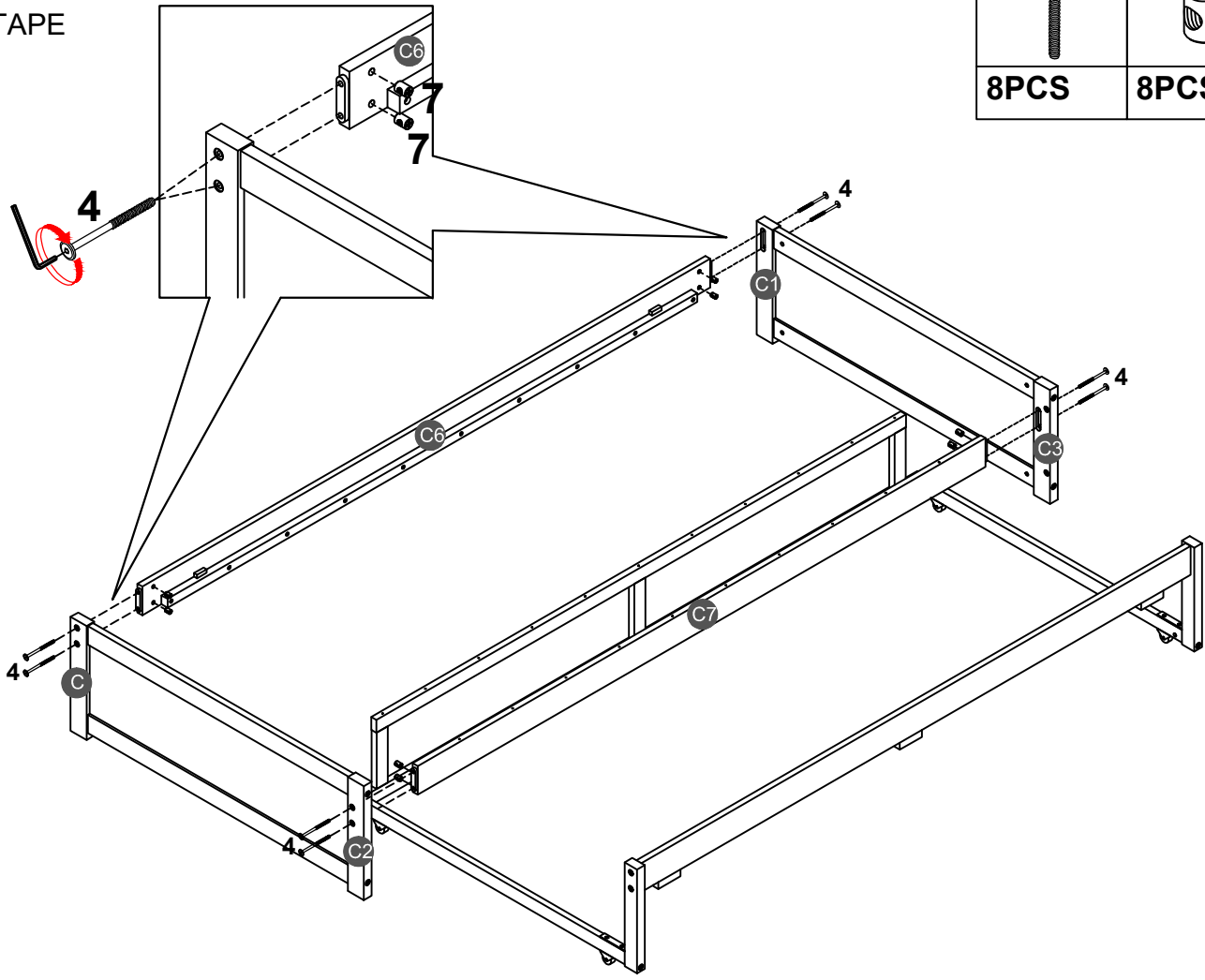


| | |
|---|---|
| 3 | 7 |
|  |  |
| 8PCS | 8PCS |

STEP 7:

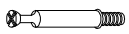
ÉTAPE

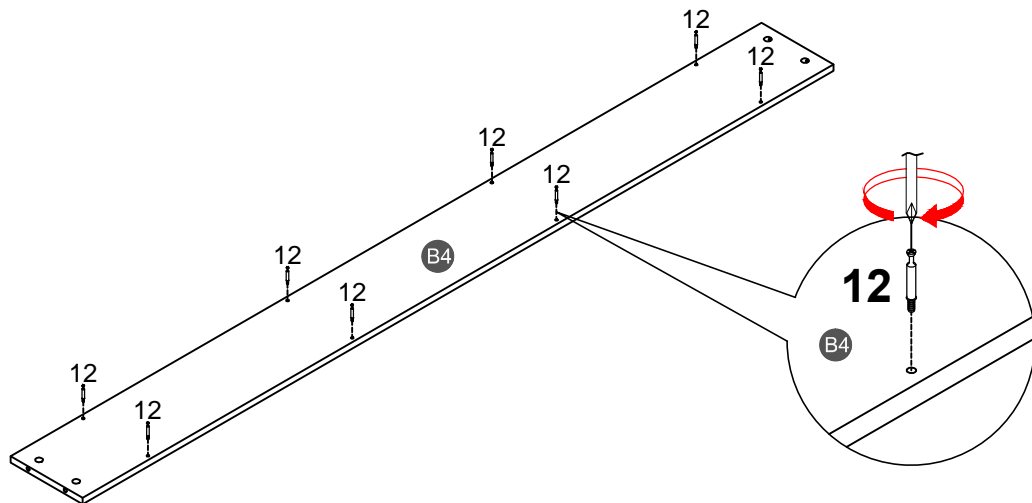
| | | | |
|-------------|--|-------------|---|
| 4 |  | 7 |  |
| 8PCS | | 8PCS | |


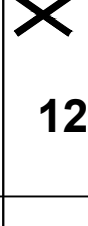



STEP 8:

ÉTAPE

| | |
|-------------|---|
| 12 |  |
| 8PCS | |



| | | |
|--|---|---|
|  |  |  |
| 12 | 12 | 12 |

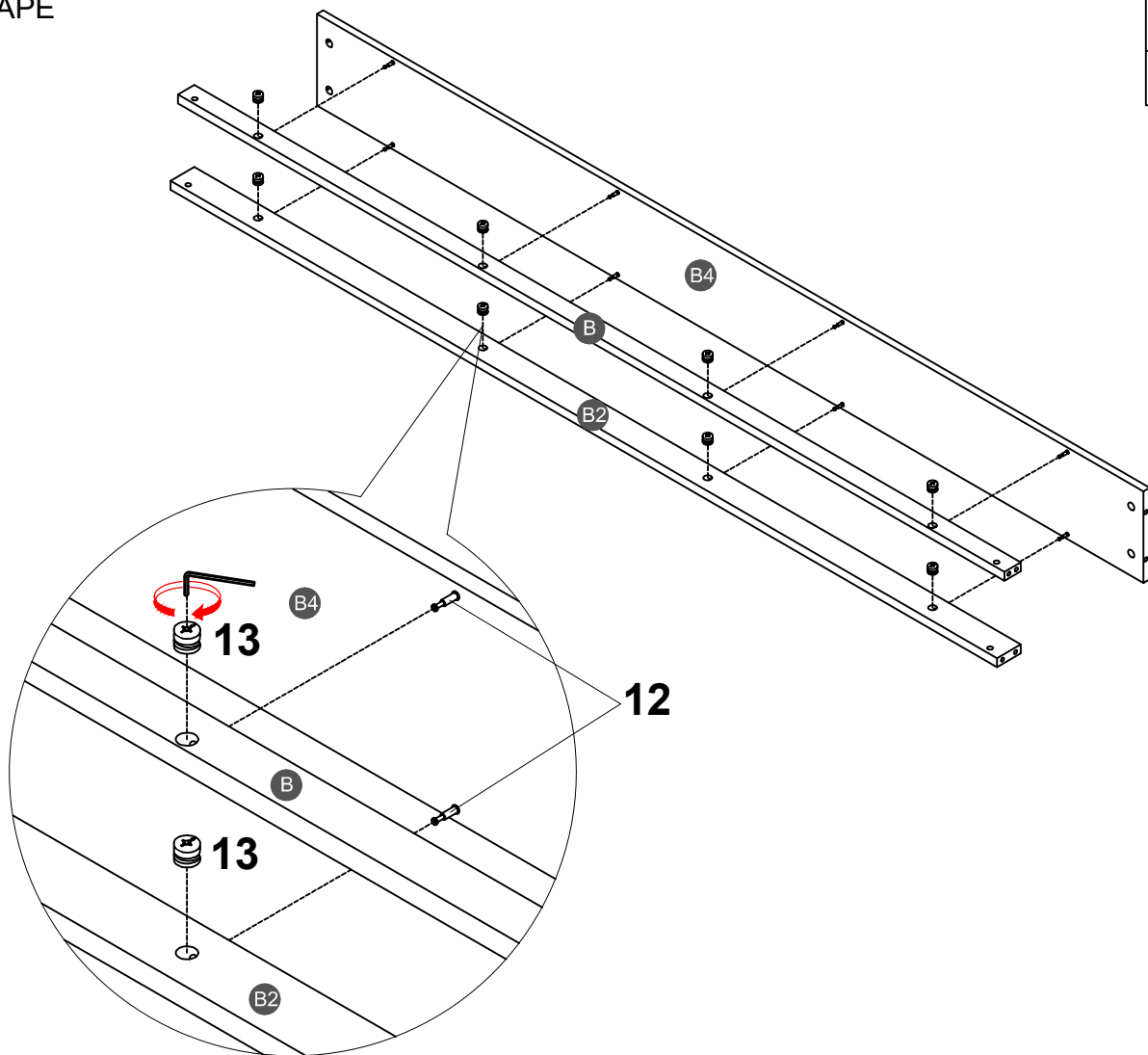
STEP 9:

ÉTAPE

13

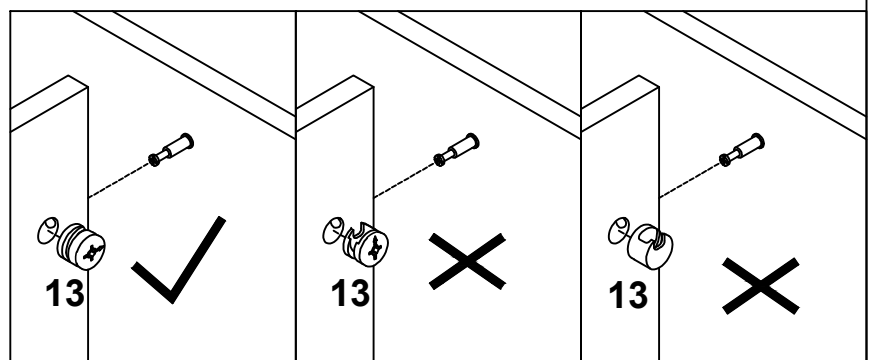


8PCS



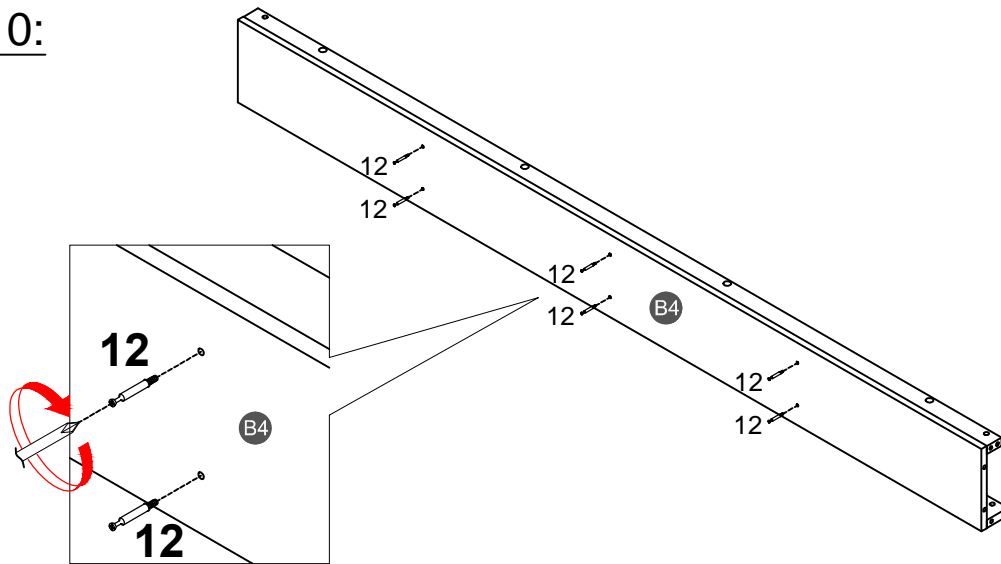
Note: Place hardware #13 with the "X" face outward, and make sure that the arrowhead is upward. Then, place hardware #13 into the hole of hardware #12 and tighten it clockwise with a hand screwdriver. (Please do NOT use an electric screwdriver.)

Remarque : placez la quincaillerie #13 avec la face « X » vers l'extérieur, et assurez-vous que la pointe de la flèche est vers le haut. Ensuite, placez le matériel #13 dans le trou de la quincaillerie #12 et serrez-le dans le sens des aiguilles d'une montre avec un tournevis à main. (Veuillez ne PAS utiliser de tournevis électrique.)

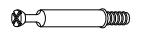


STEP 10:

ÉTAPE



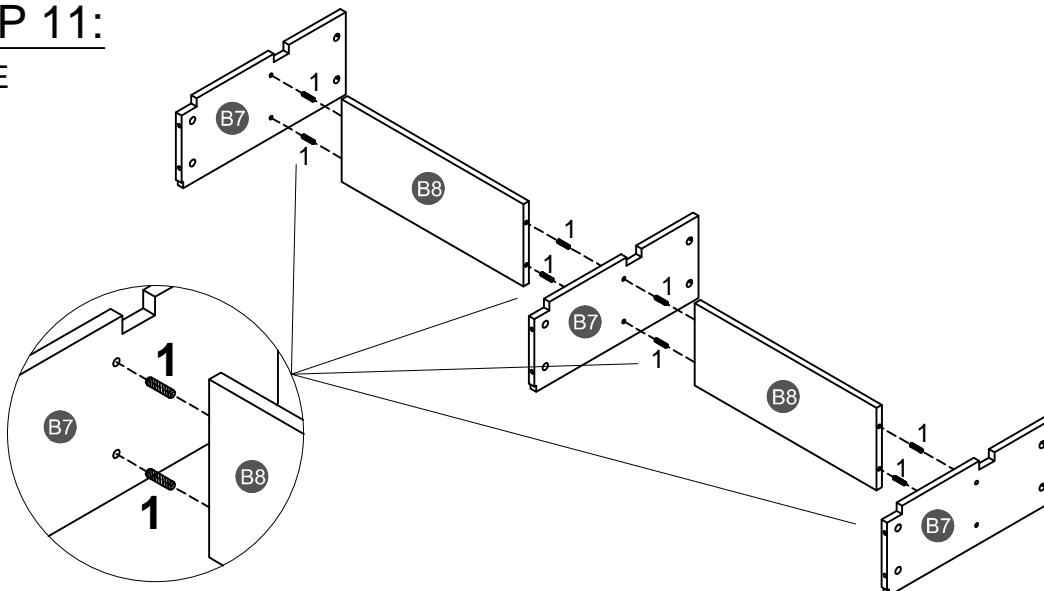
12



6PCS

STEP 11:

ÉTAPE



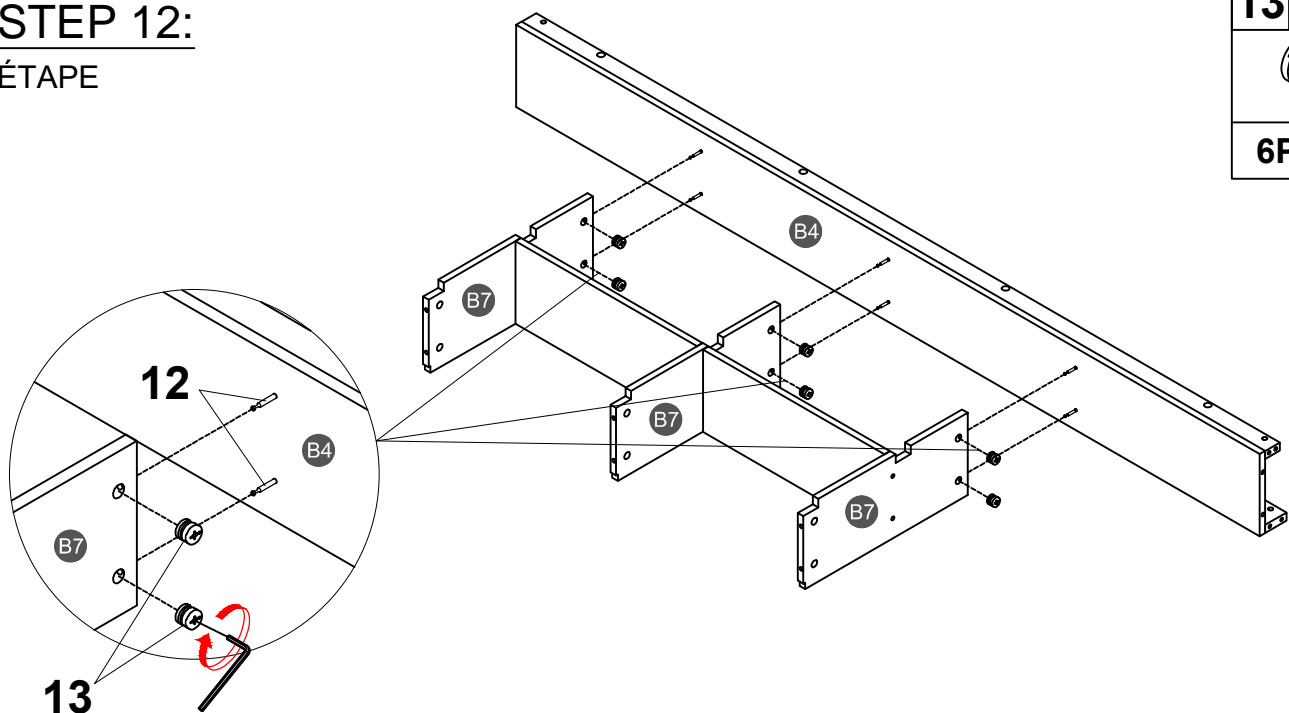
1



8PCS

STEP 12:

ÉTAPE



13

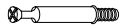


6PCS

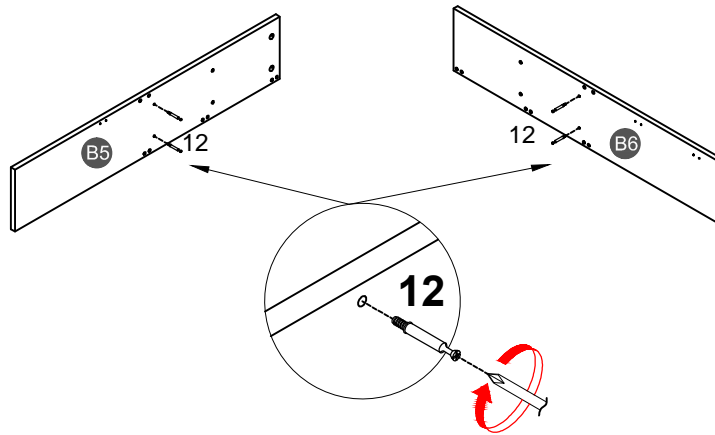
STEP 13:

ÉTAPE

12



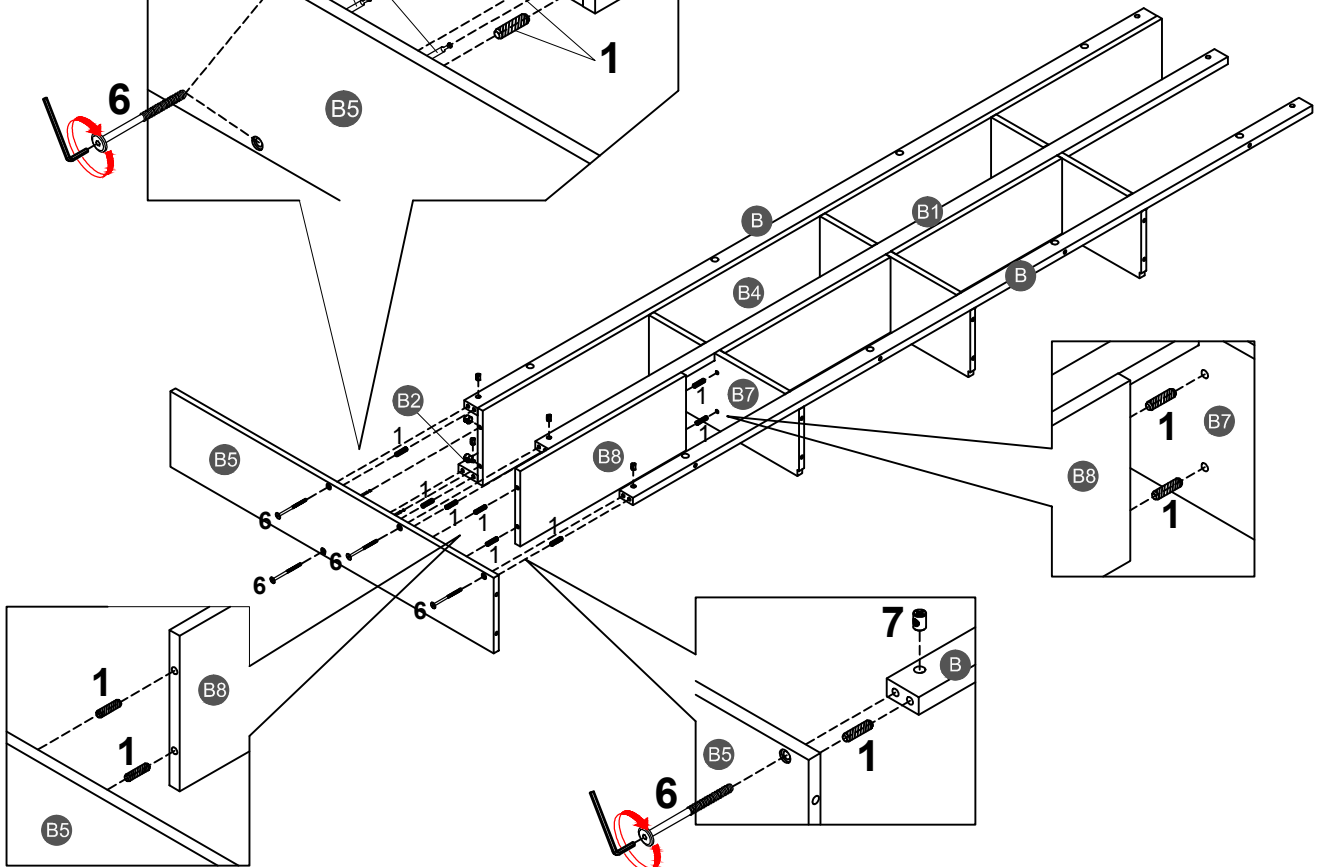
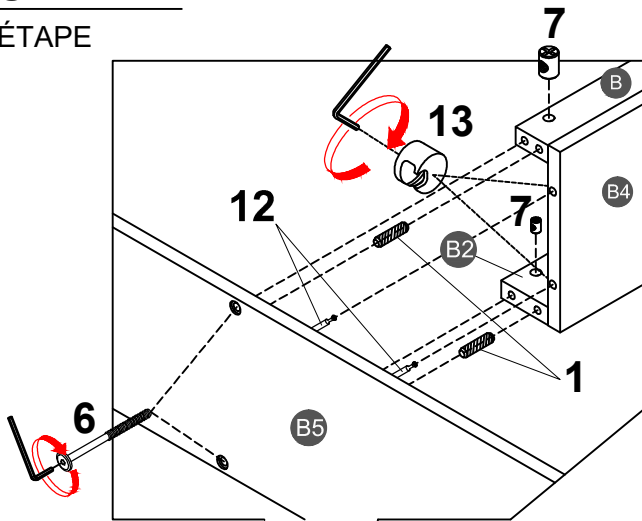
4PCS



STEP 14:

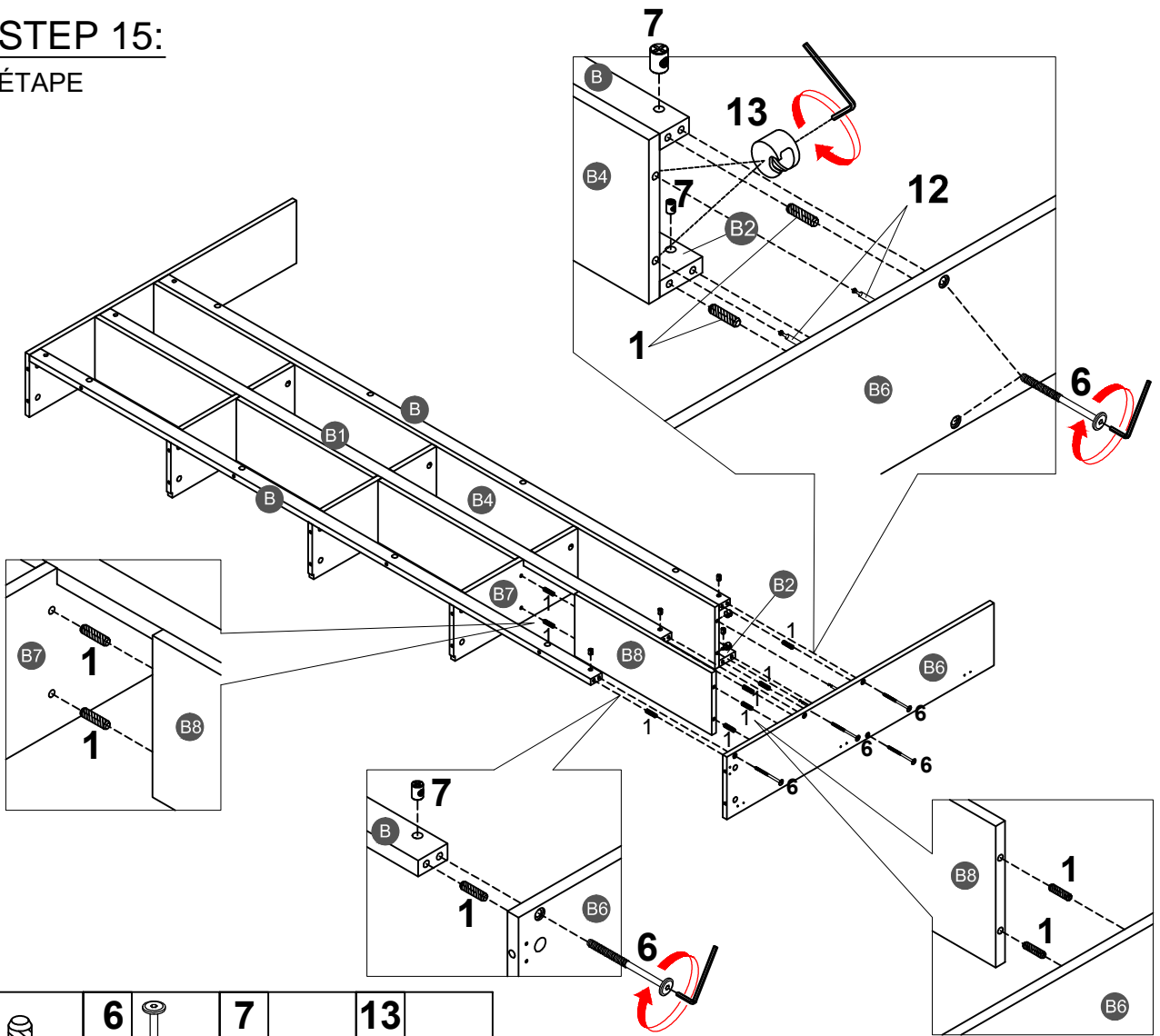
ÉTAPE

| | | | | | | | |
|------|--|------|--|------|--|------|--|
| 1 | | 6 | | 7 | | 13 | |
| 8PCS | | 4PCS | | 4PCS | | 2PCS | |



STEP 15:

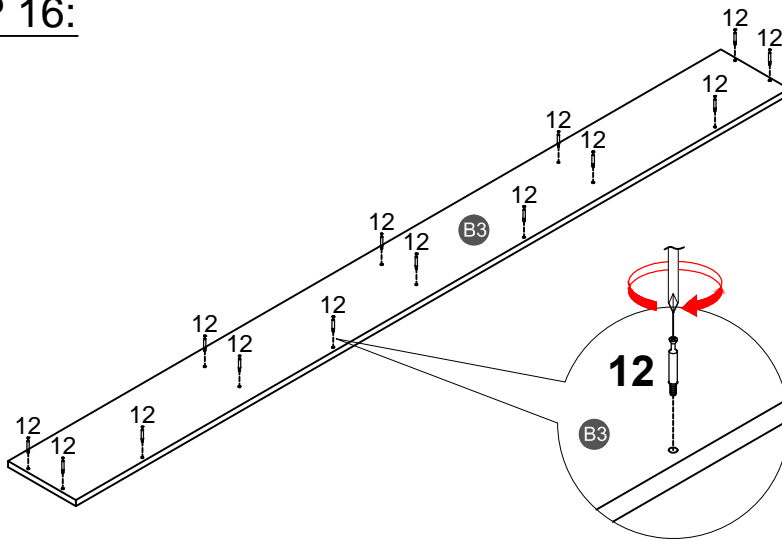
ÉTAPE



| | | | | | | | |
|-------------|--|-------------|--|-------------|--|-------------|--|
| 1 | | 6 | | 7 | | 13 | |
| 8PCS | | 4PCS | | 4PCS | | 2PCS | |

STEP 16:

ÉTAPE



| | |
|--------------|--|
| 12 | |
| 14PCS | |

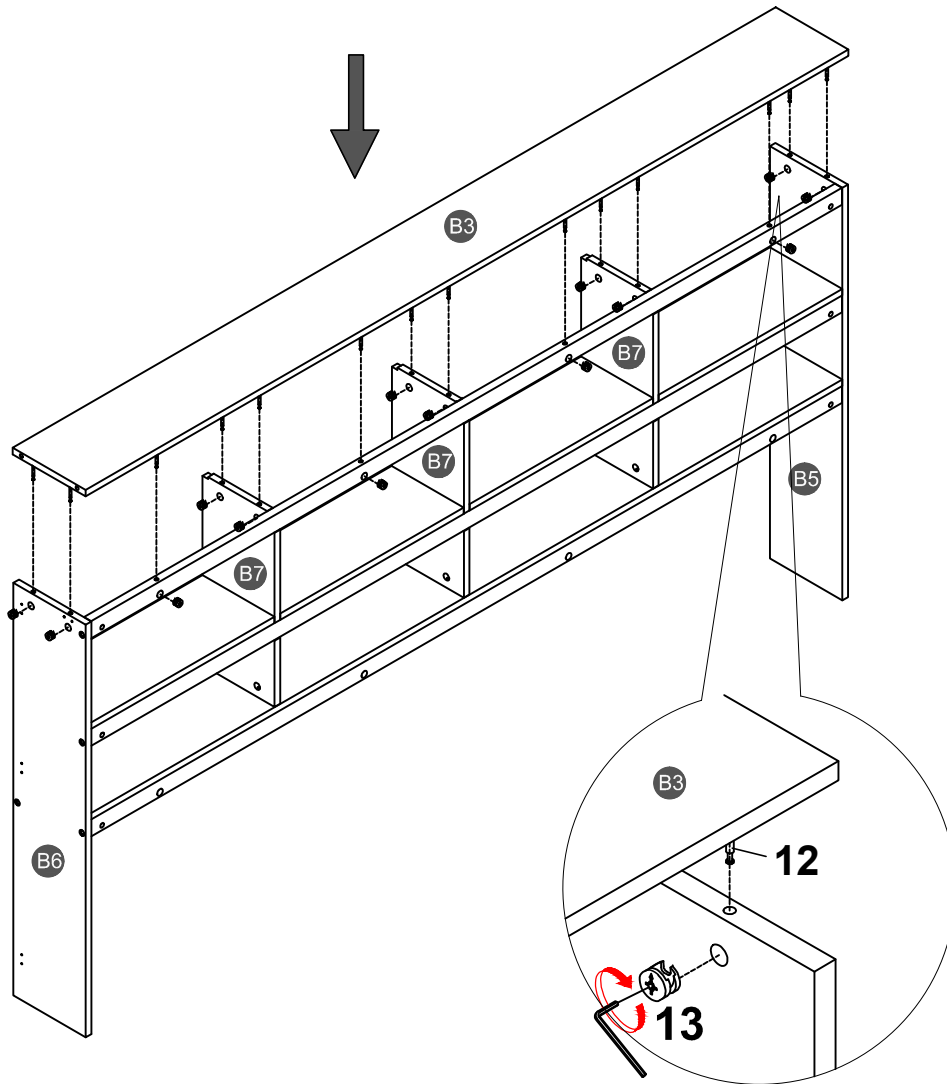
STEP 17:

ÉTAPE

13



14PCS



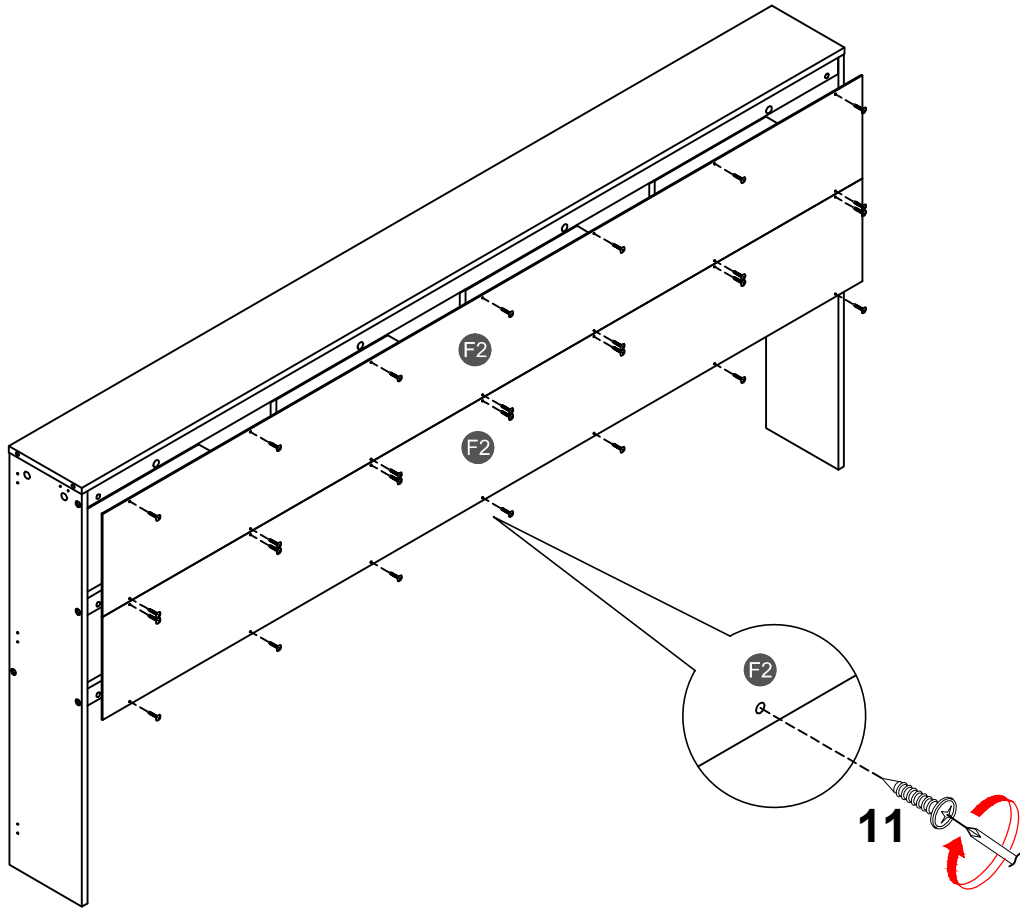
STEP 18:

ÉTAPE

11

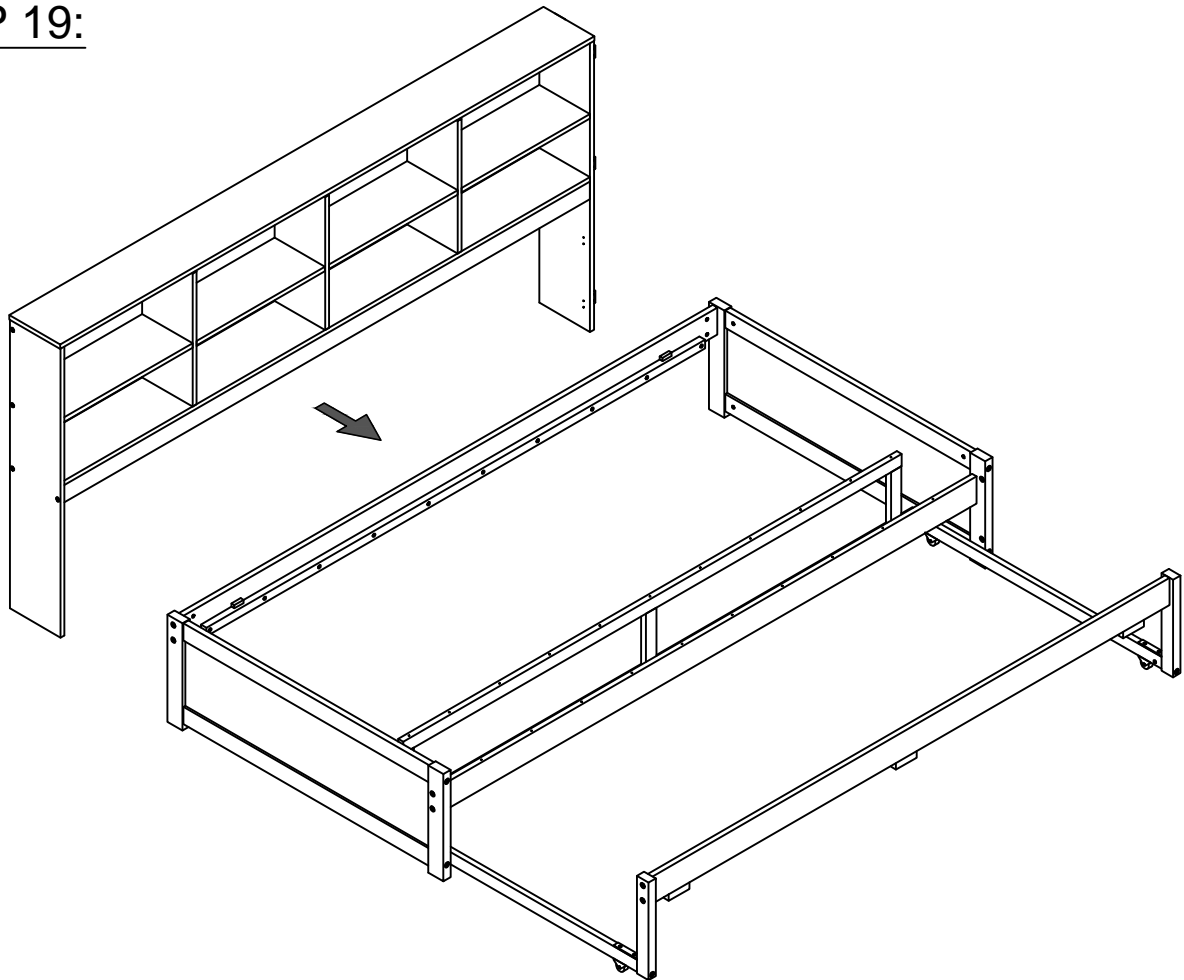


28PCS



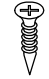
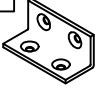
STEP 19:

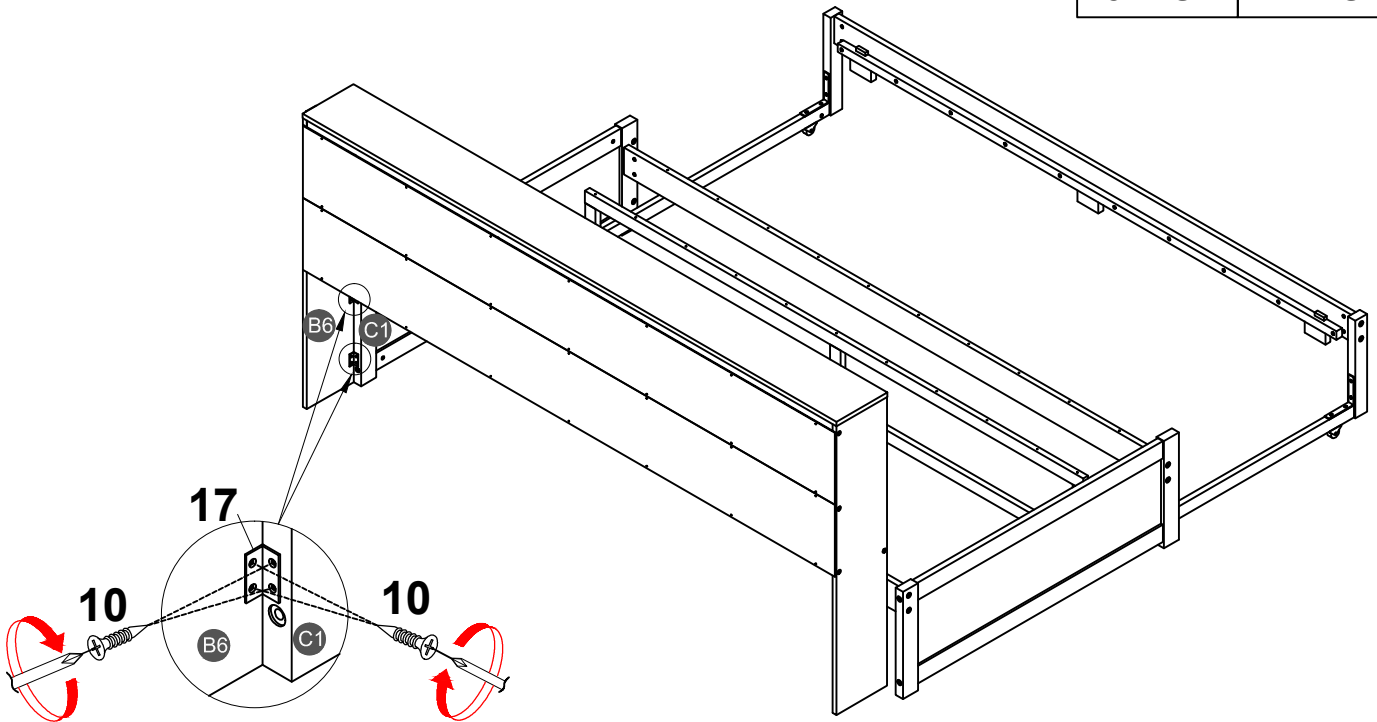
ÉTAPE



STEP 20:


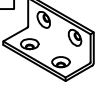
ÉTAPE

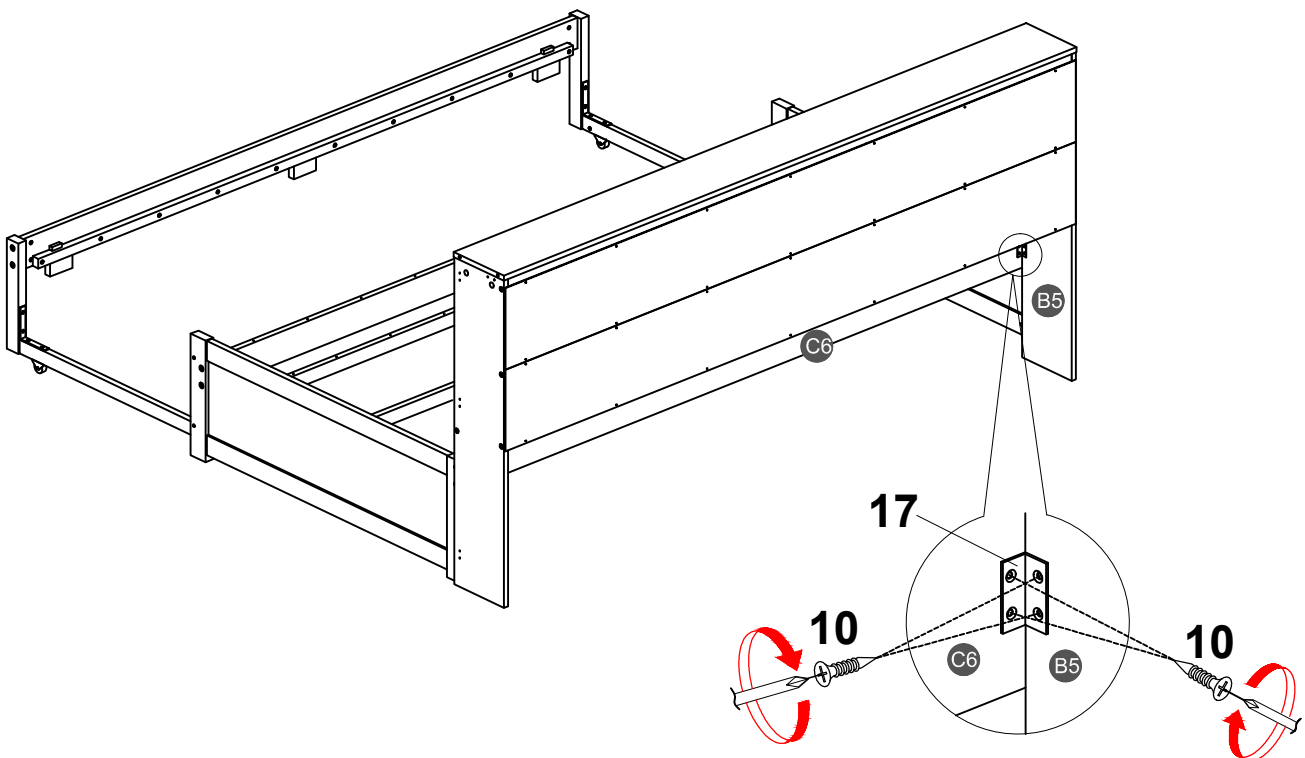
| | |
|--|--|
| 10  | 17  |
| 8PCS | 2PCS |



STEP 21:

ÉTAPE

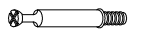
| | |
|--|--|
| 10  | 17  |
| 4PCS | 1PC |



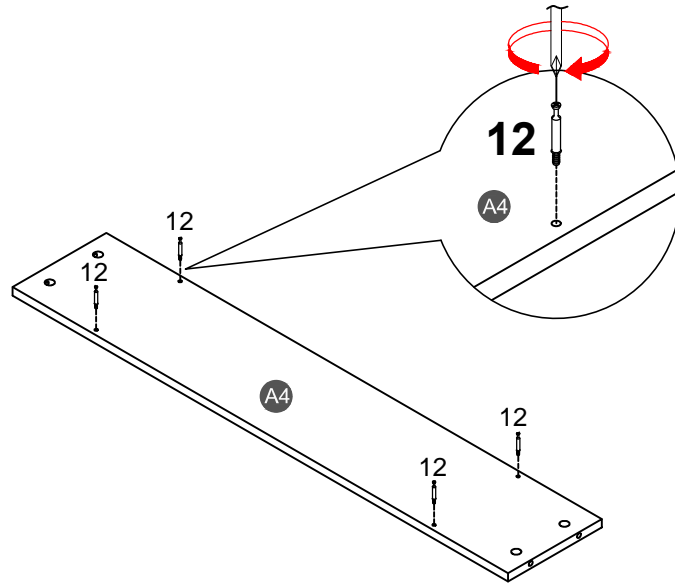
STEP 22:

ÉTAPE

12



4PCS



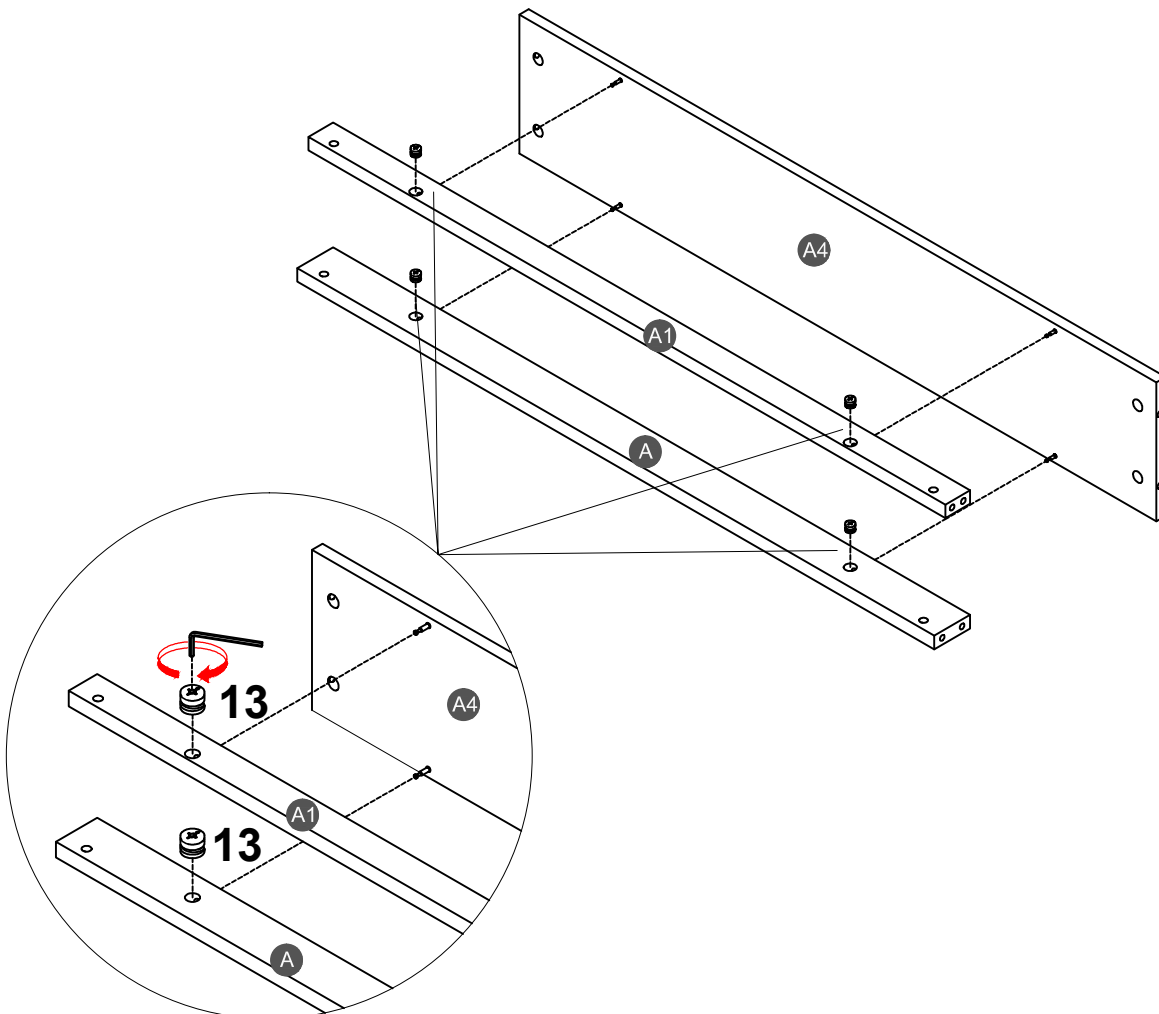
STEP 23:

ÉTAPE

13



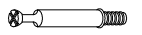
4PCS



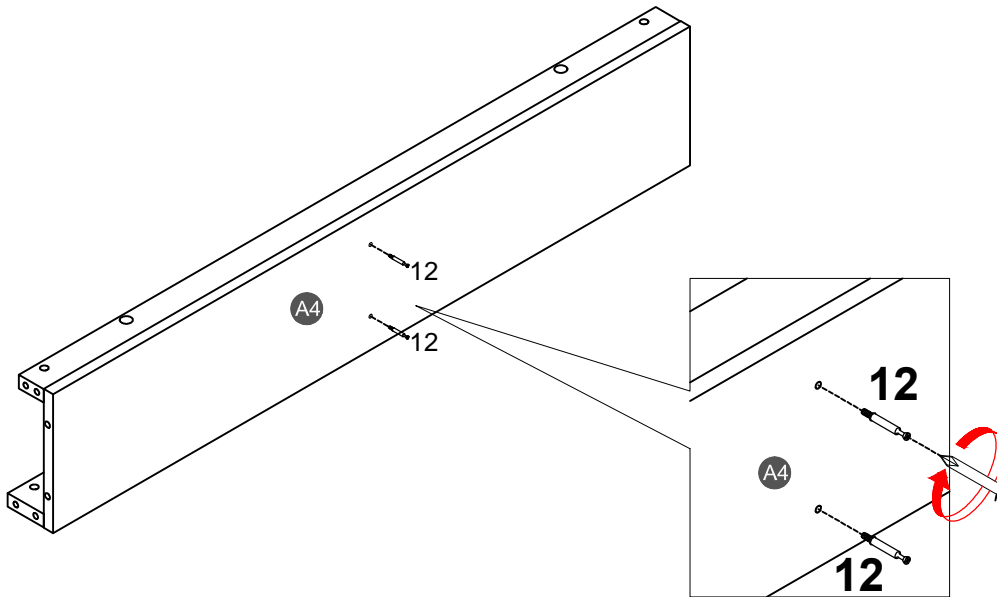
STEP 24:

ÉTAPE

12



2PCS



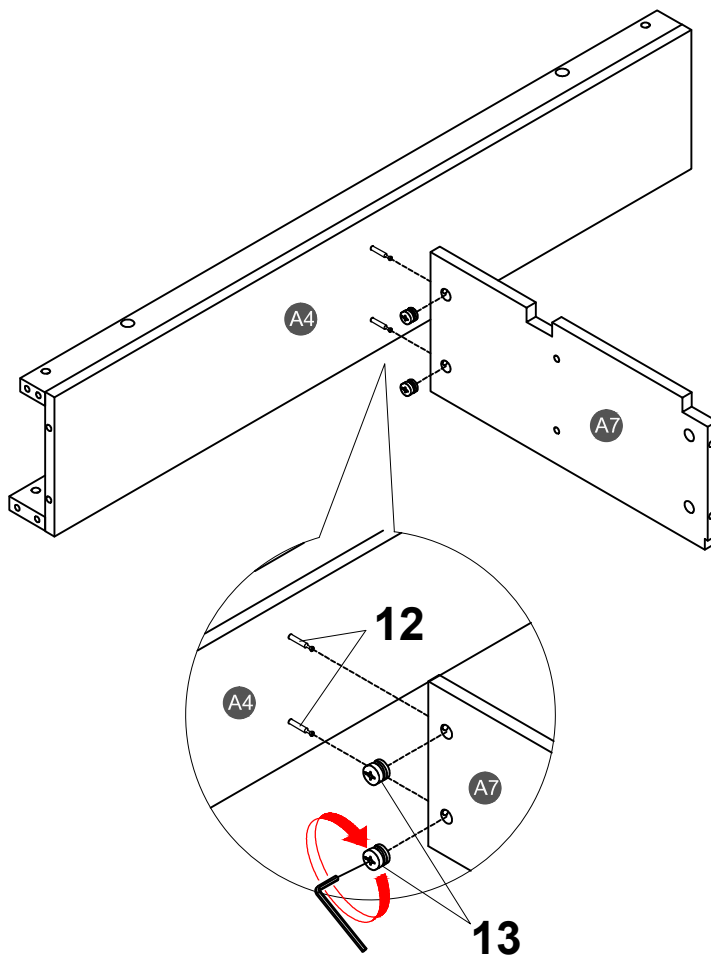
STEP 25:

ÉTAPE

13

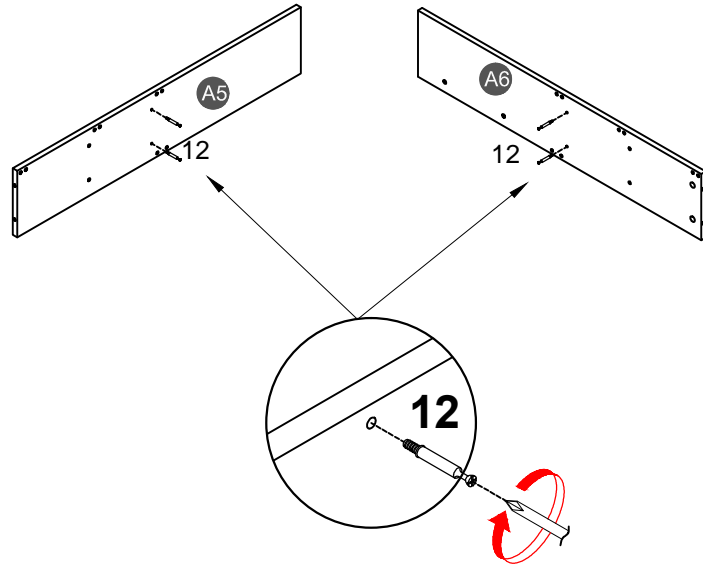


2PCS

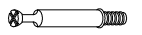


STEP 26:

ÉTAPE



12

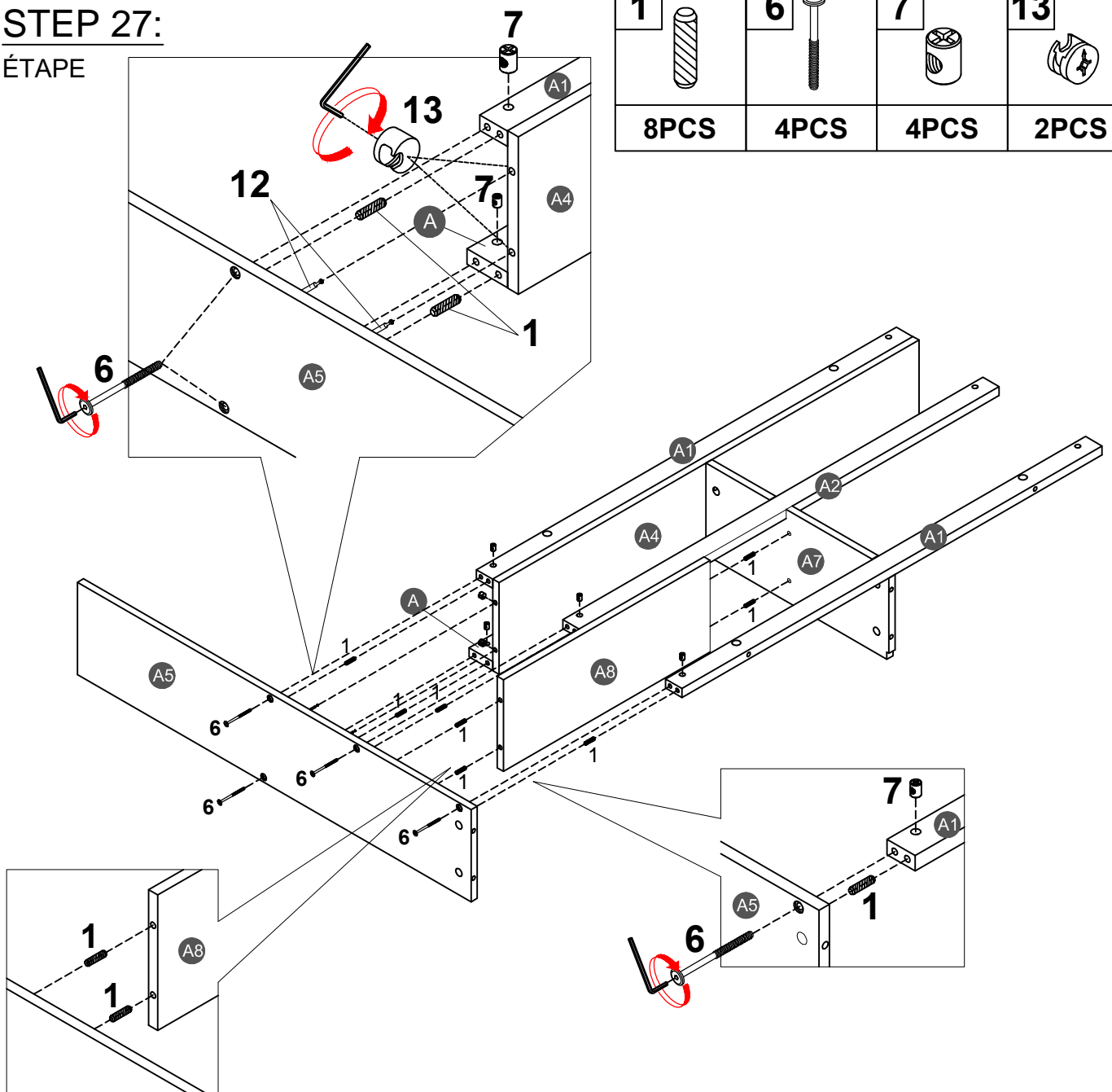


4PCS

STEP 27:

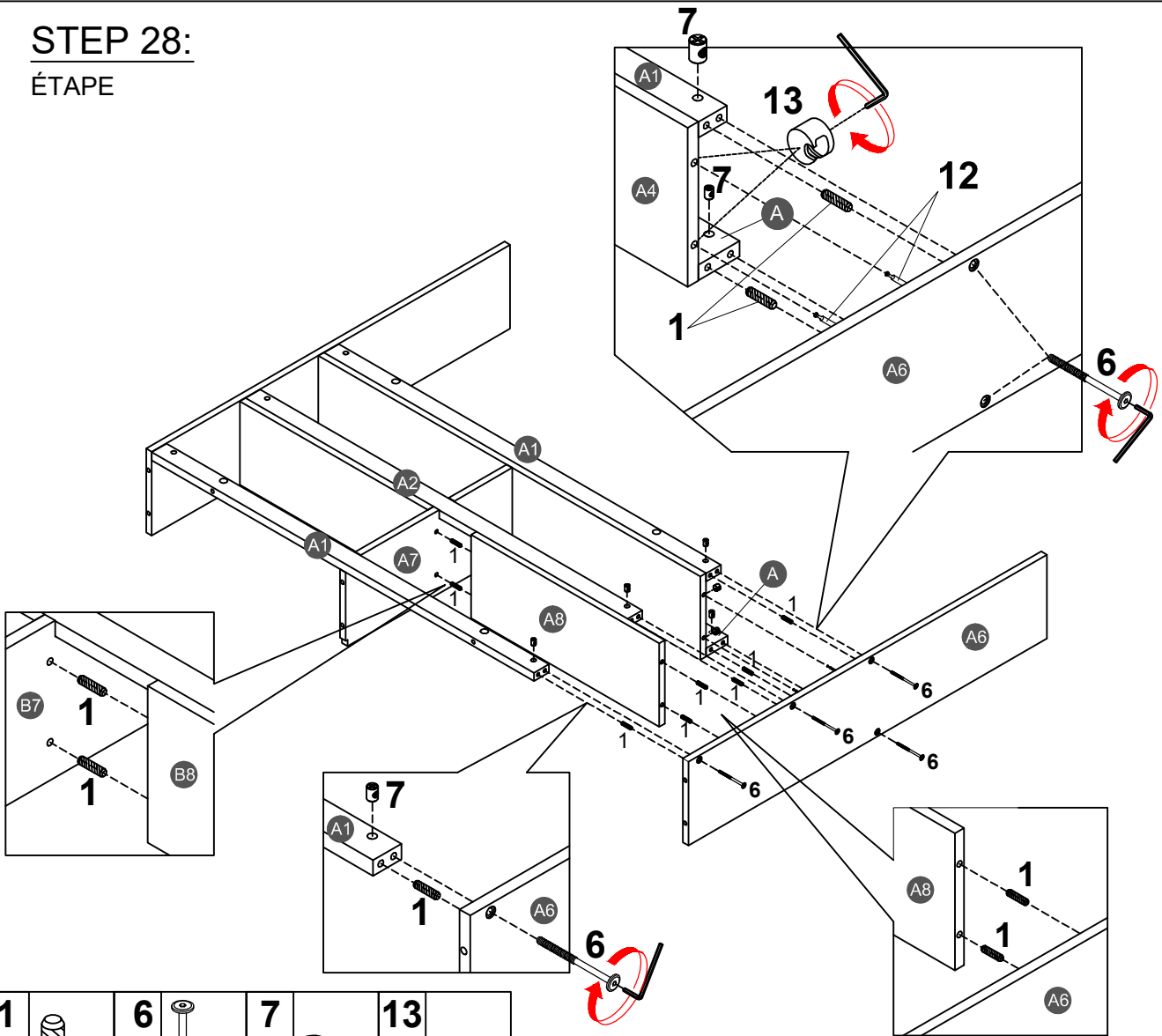
ÉTAPE





| | | | | | | | |
|-------------|--|-------------|--|-------------|--|-------------|--|
| 1 | | 6 | | 7 | | 13 | |
| 8PCS | | 4PCS | | 4PCS | | 2PCS | |



STEP 28:

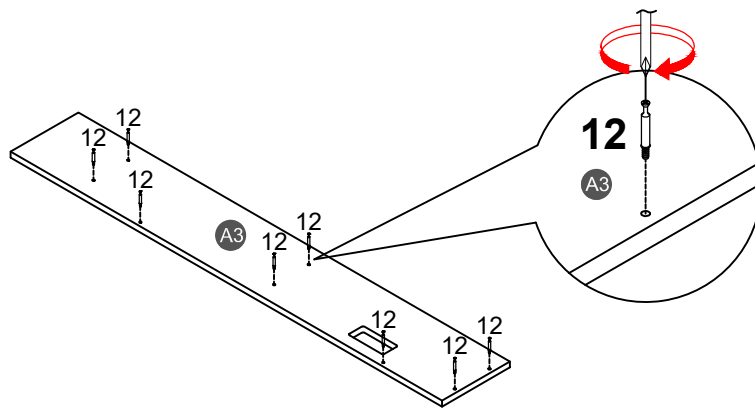
ÉTAPE




| | | | | | | | |
|-------------|---|-------------|---|-------------|---|-------------|---|
| 1 |  | 6 |  | 7 |  | 13 |  |
| 8PCS | | 4PCS | | 4PCS | | 2PCS | |

STEP 29:

ÉTAPE



| | |
|-------------|---|
| 12 |  |
| 8PCS | |

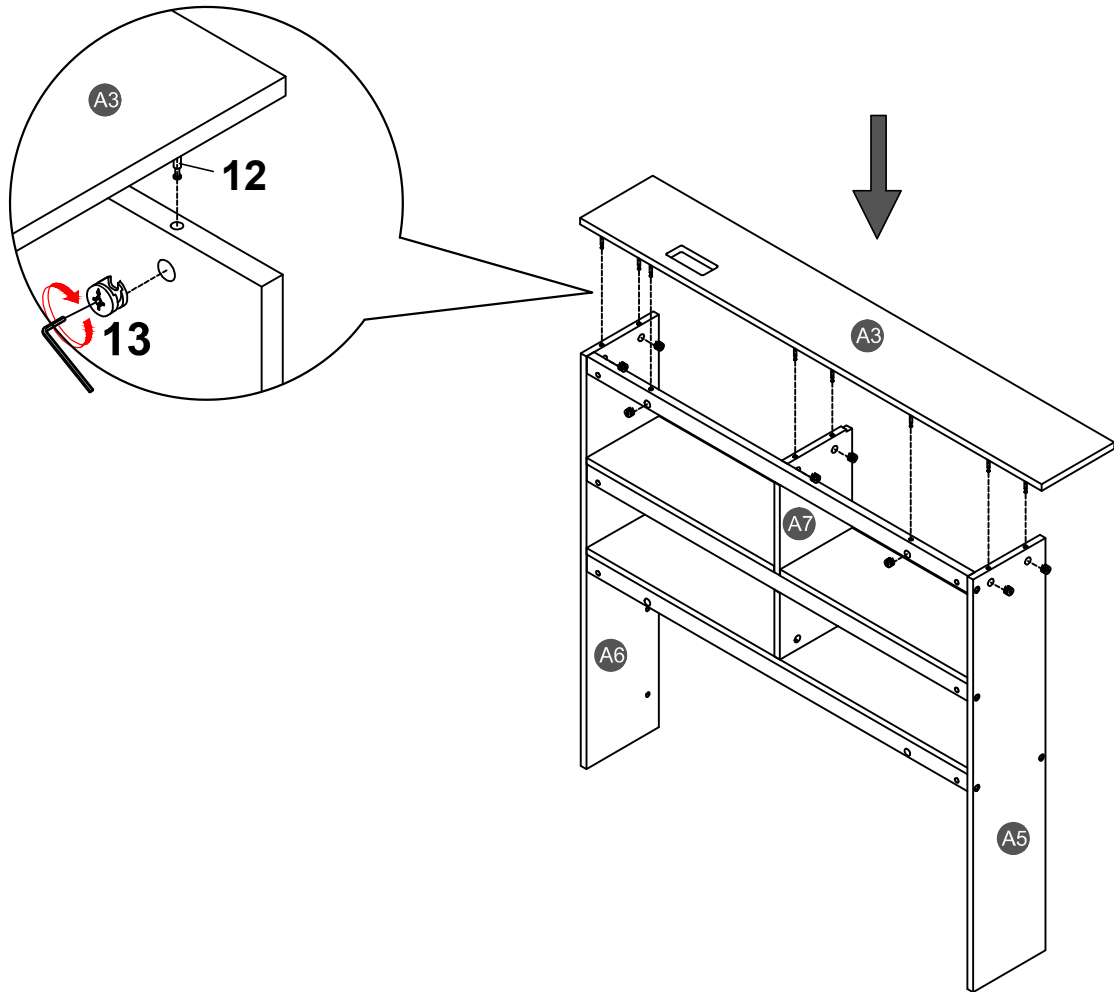
STEP 30:

ÉTAPE

13



8PCS



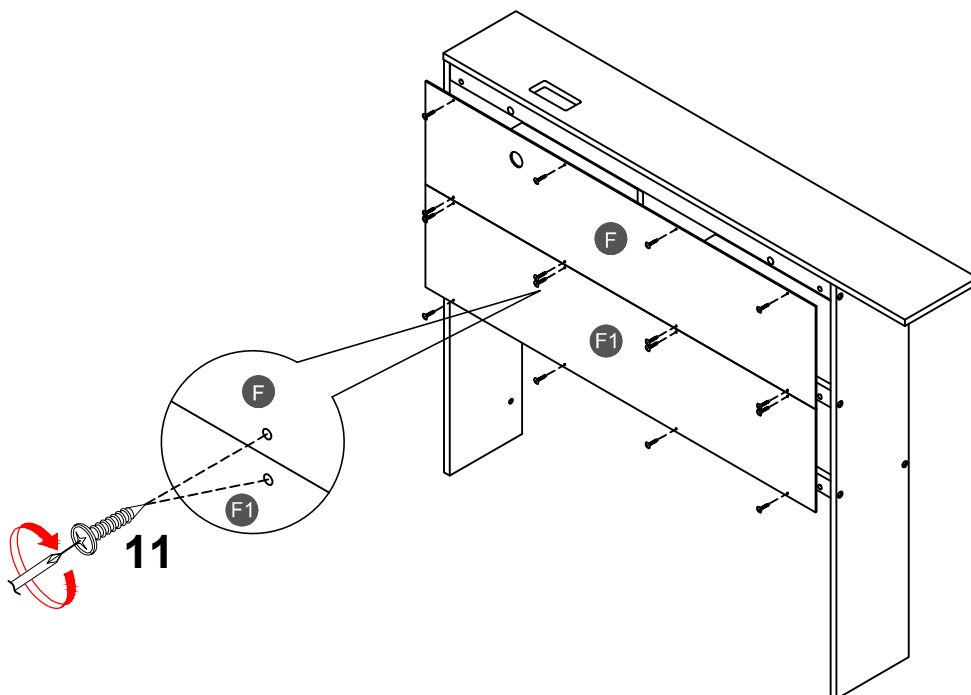
STEP 31:

ÉTAPE

11






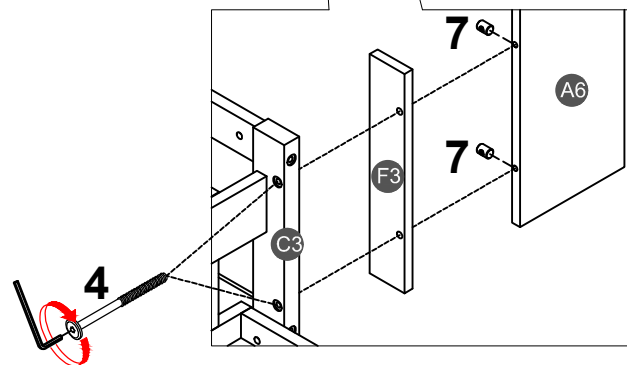
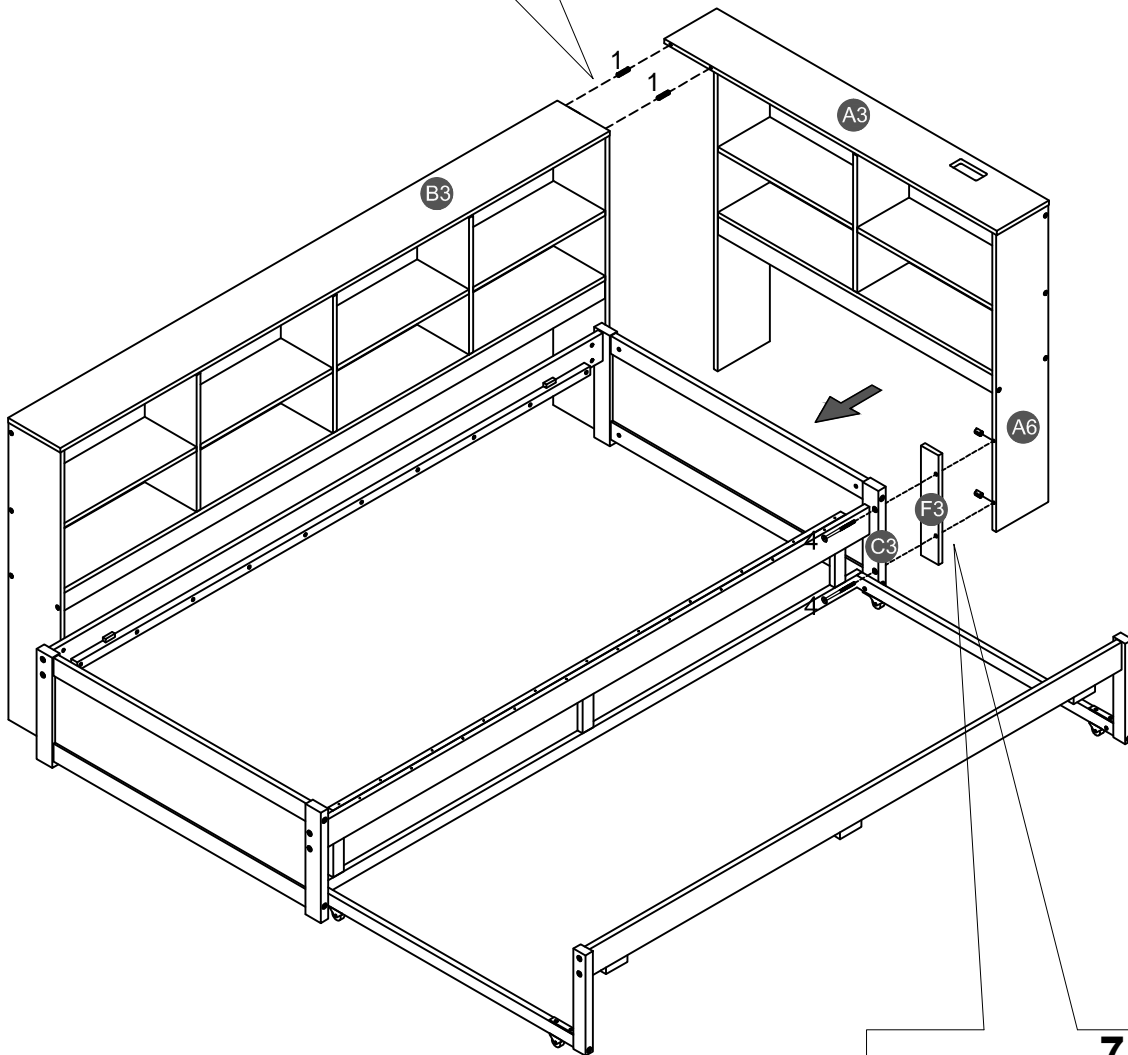
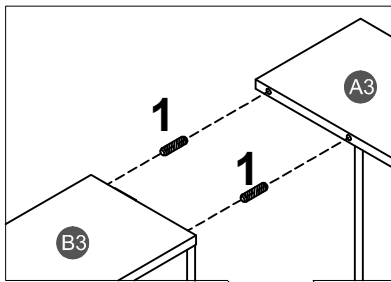
16PCS



STEP 32:

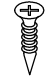
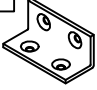
ÉTAPE

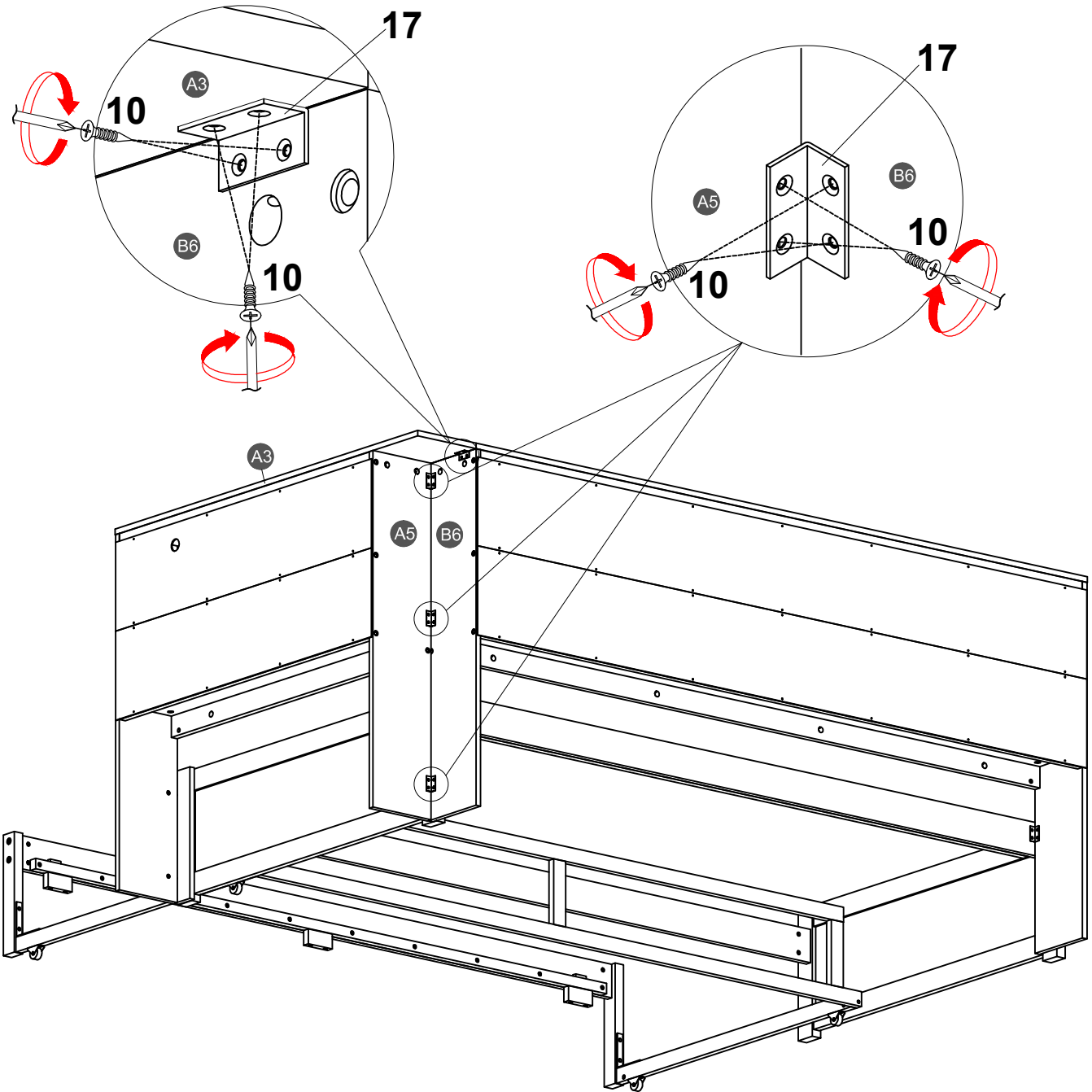
| | | | | | |
|----------|---|----------|--|----------|---|
| 1 |  | 4 |  | 7 |  |
| | 2PCS | | 2PCS | | 2PCS |



STEP 33:

ÉTAPE

| | | | |
|--------------|---|-------------|---|
| 10 |  | 17 |  |
| 16PCS | | 4PCS | |



STEP 34:

ÉTAPE

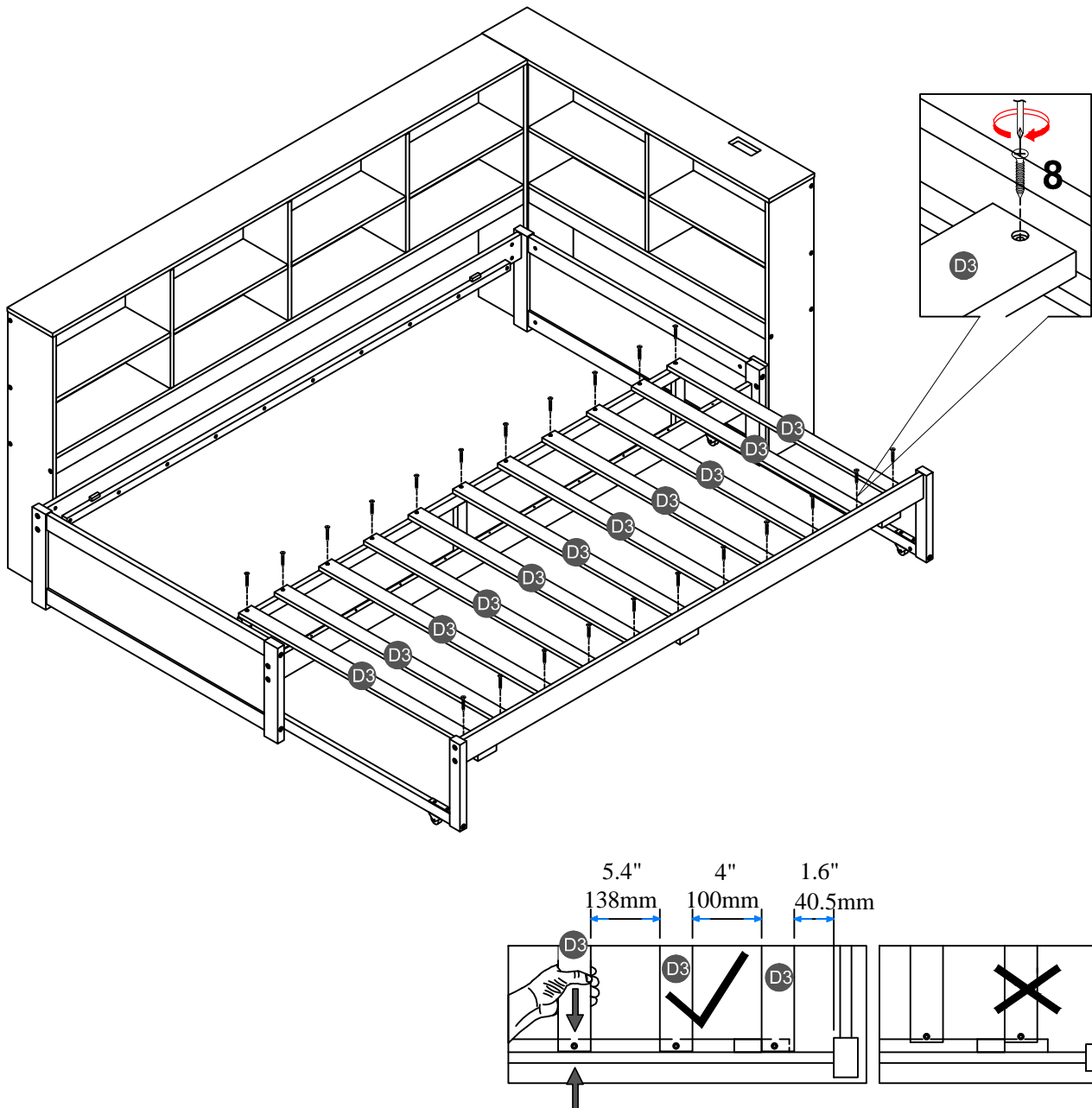
8



22PCS

For better fixing effect, there is no pre-drilled hole on the side rails.
Please use self-tapping screws to fix it.

Pour une meilleure fixation, aucun trou pré-percé n'est prévu sur les rails latéraux.
Veuillez utiliser des vis autotaraudeuses pour la fixation.





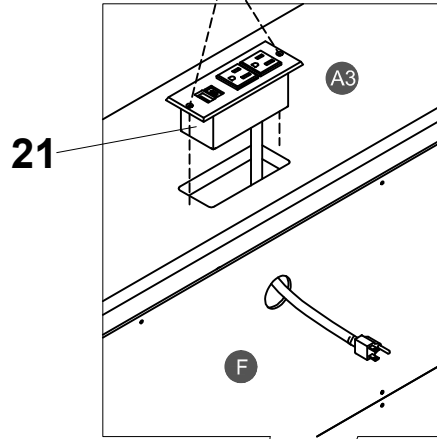
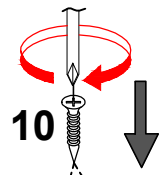
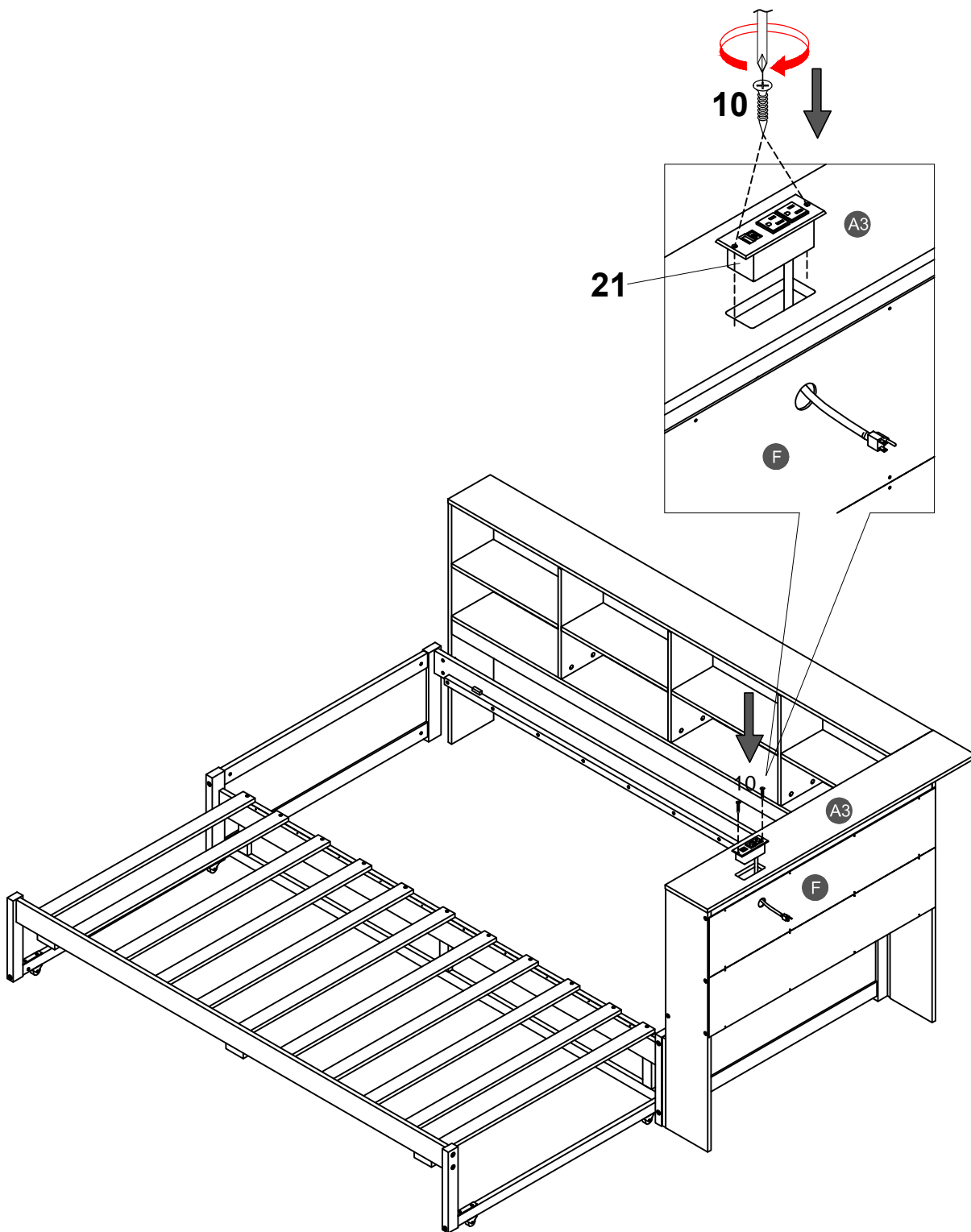
NOTE: Please make sure the bed slats close to the side rail before locking the screws to avoid breakage. This step is required for both the left and right sides. Moreover, please do not lock the screws of the bed slats at the outermost edge to avoid damaging.

Remarque: Assurez-vous Les lattes du lit fermer du rail latéral avant de verrouiller les vis pour éviter la casse. Cette étape est requise pour tous les deux côtés gauche et droit. De plus, ne verrouillez pas les vis des lattes de lit sur le bord le plus extérieur pour éviter d'endommager.

STEP 35:




ÉTAPE

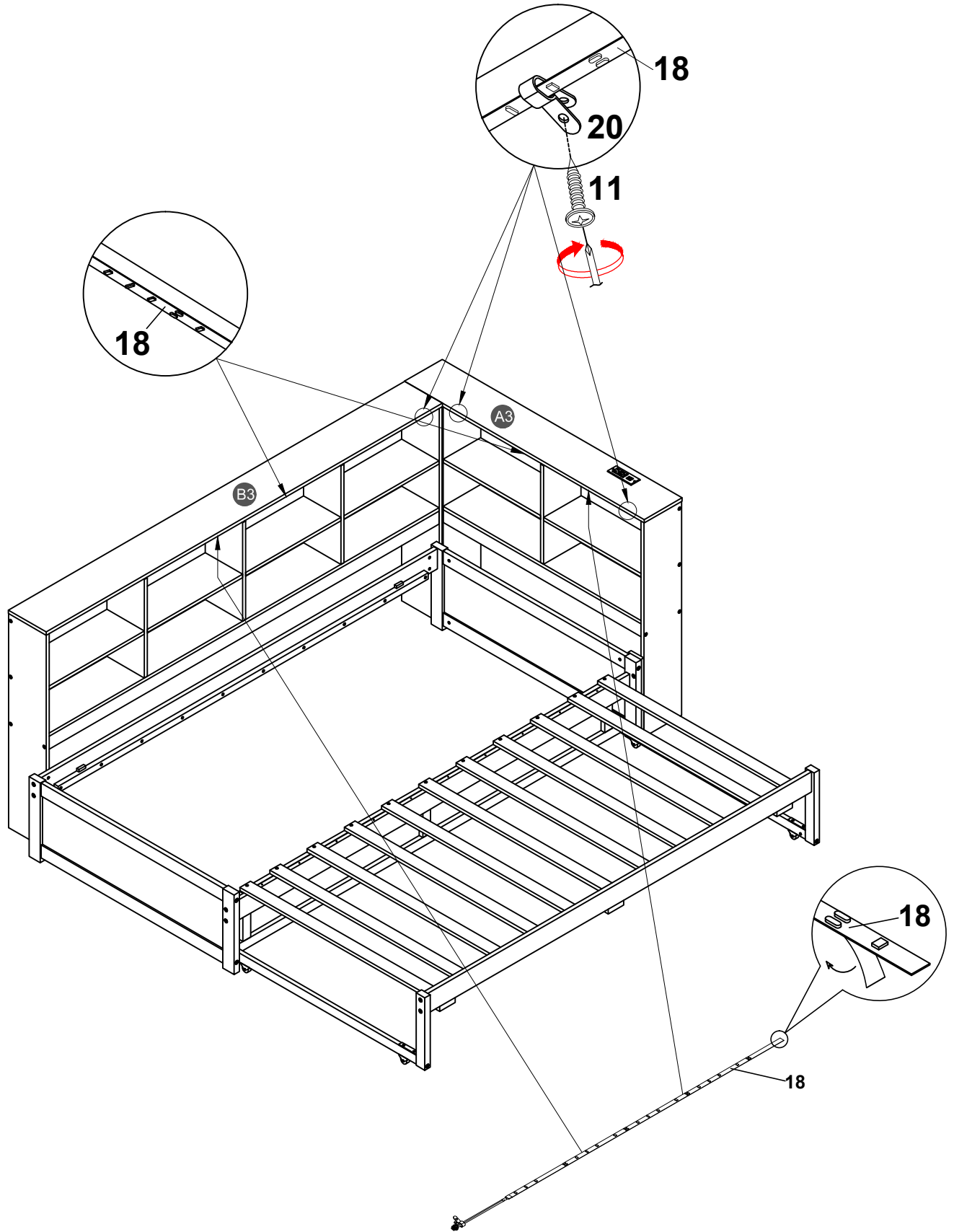
| | | | |
|-------------|---|------------|---|
| 10 |  | 21 |  |
| 2PCS | | 1PC | |



STEP 36:

ÉTAPE

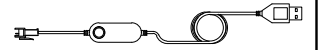
| | | |
|---|---|---|
| 11 | 18 | 20 |
|  |  |  |
| 3PCS | 1PC | 3PCS |



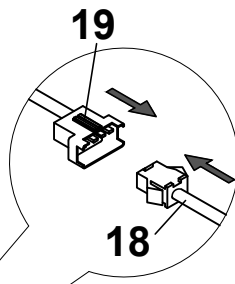
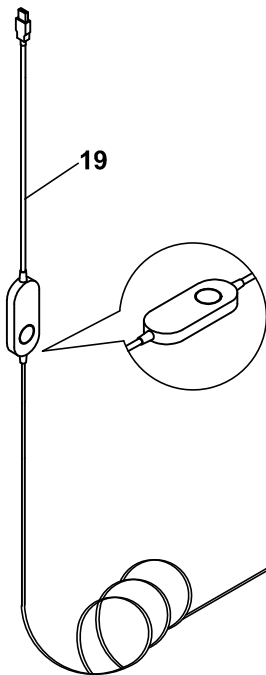
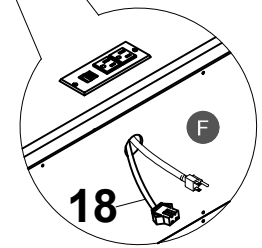
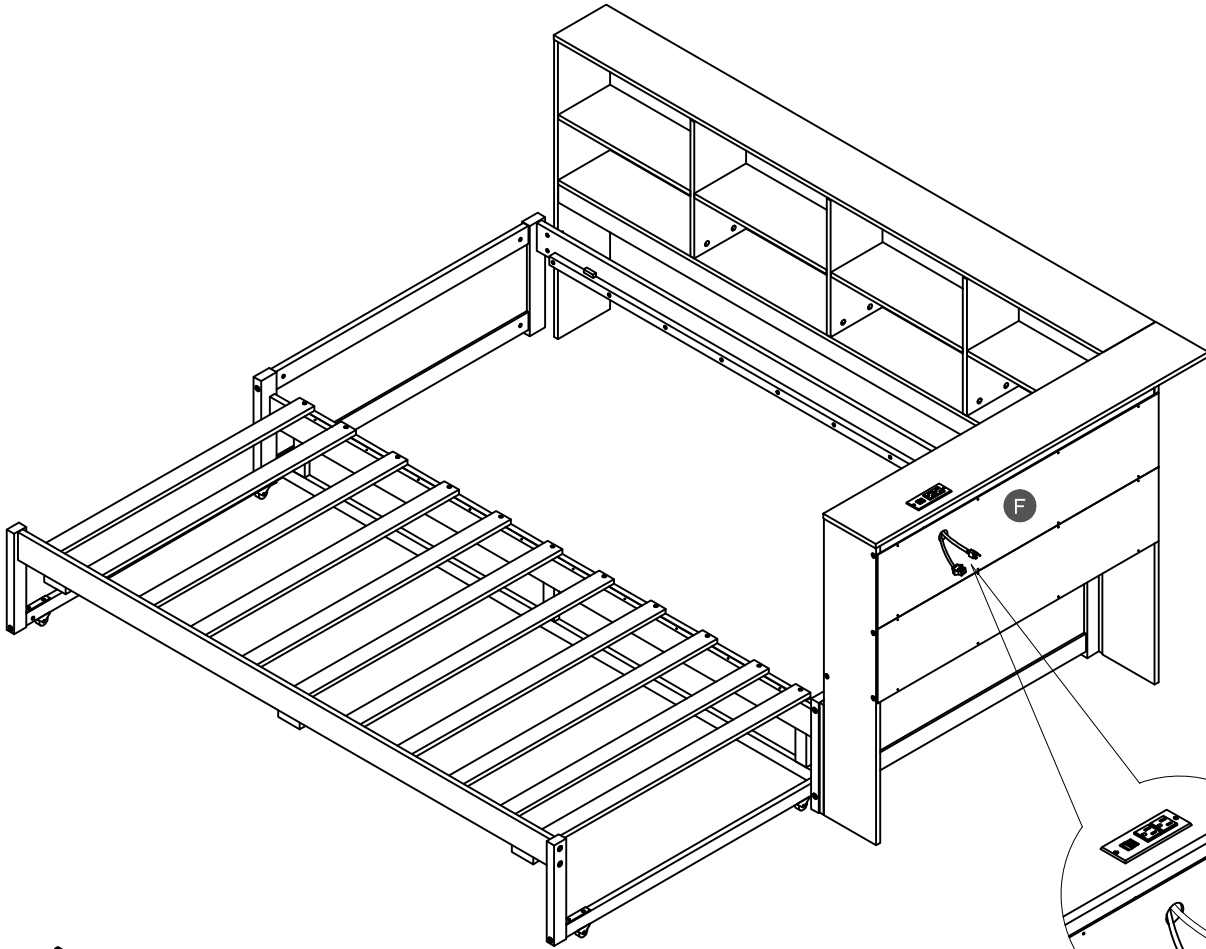
STEP 37:

ÉTAPE

19



1PC



STEP 38:

ÉTAPE

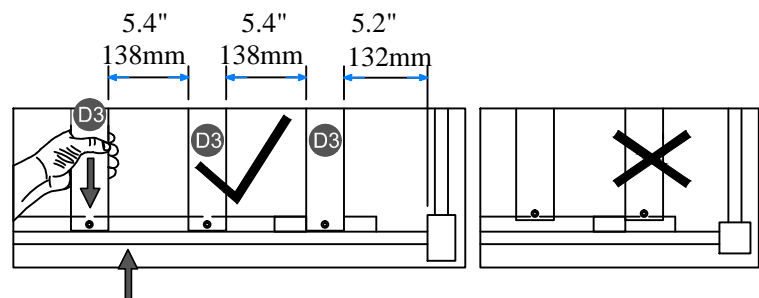
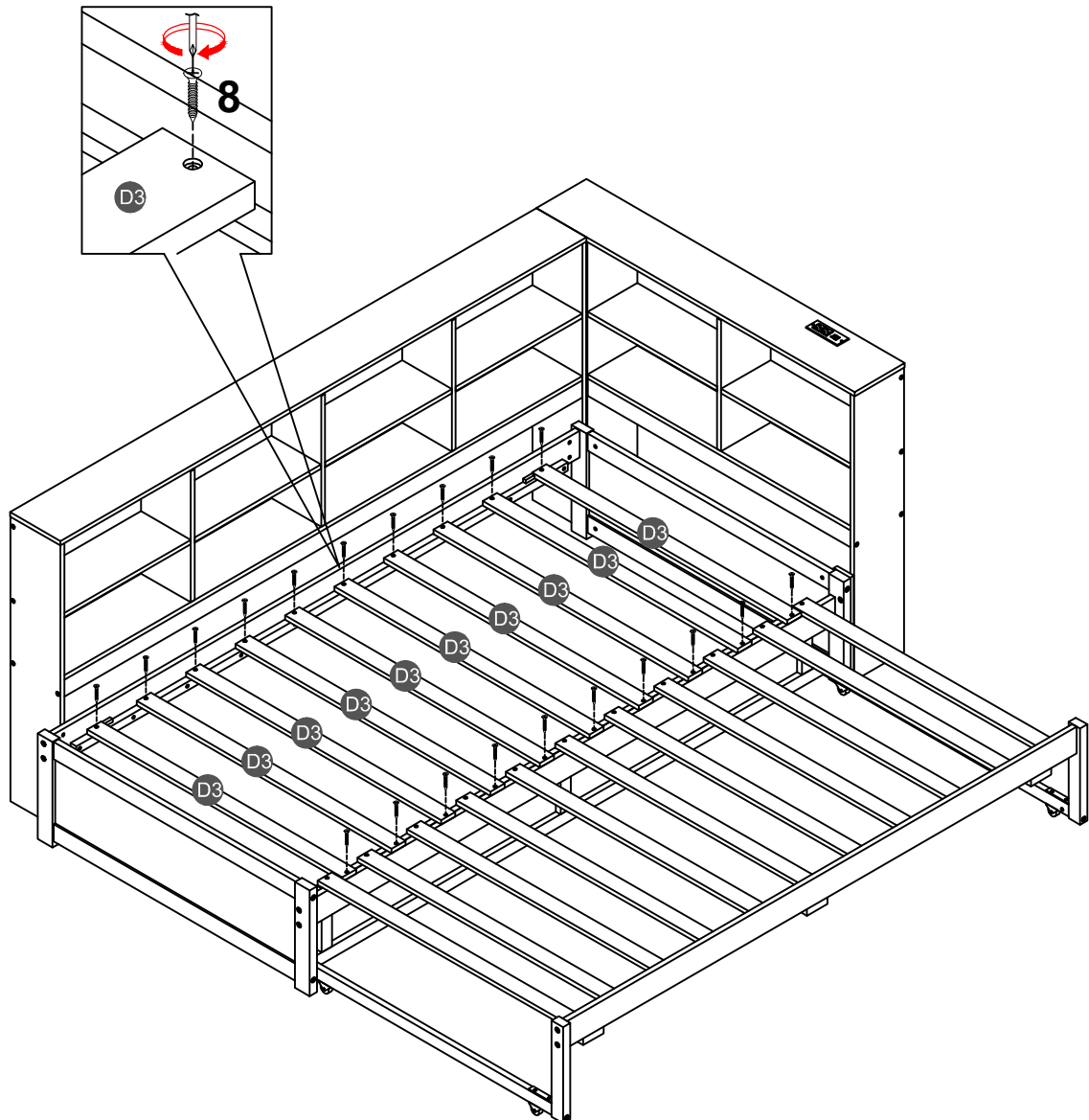
8



20PCS

For better fixing effect, there is no pre-drilled hole on the side rails.
Please use self-tapping screws to fix it.

Pour une meilleure fixation, aucun trou pré-percé n'est prévu sur les rails latéraux.
Veuillez utiliser des vis autotaraudeuses pour la fixation.



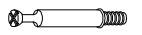
NOTE: Please make sure the bed slats close to the side rail before locking the screws to avoid breakage. This step is required for both the left and right sides. Moreover, please do not lock the screws of the bed slats at the outermost edge to avoid damaging.

Remarque: Assurez-vous Les lattes du lit fermer du rail latéral avant de verrouiller les vis pour éviter la casse. Cette étape est requise pour tous les deux côtés gauche et droit. De plus, ne verrouillez pas les vis des lattes de lit sur le bord le plus extérieur pour éviter d'endommager.

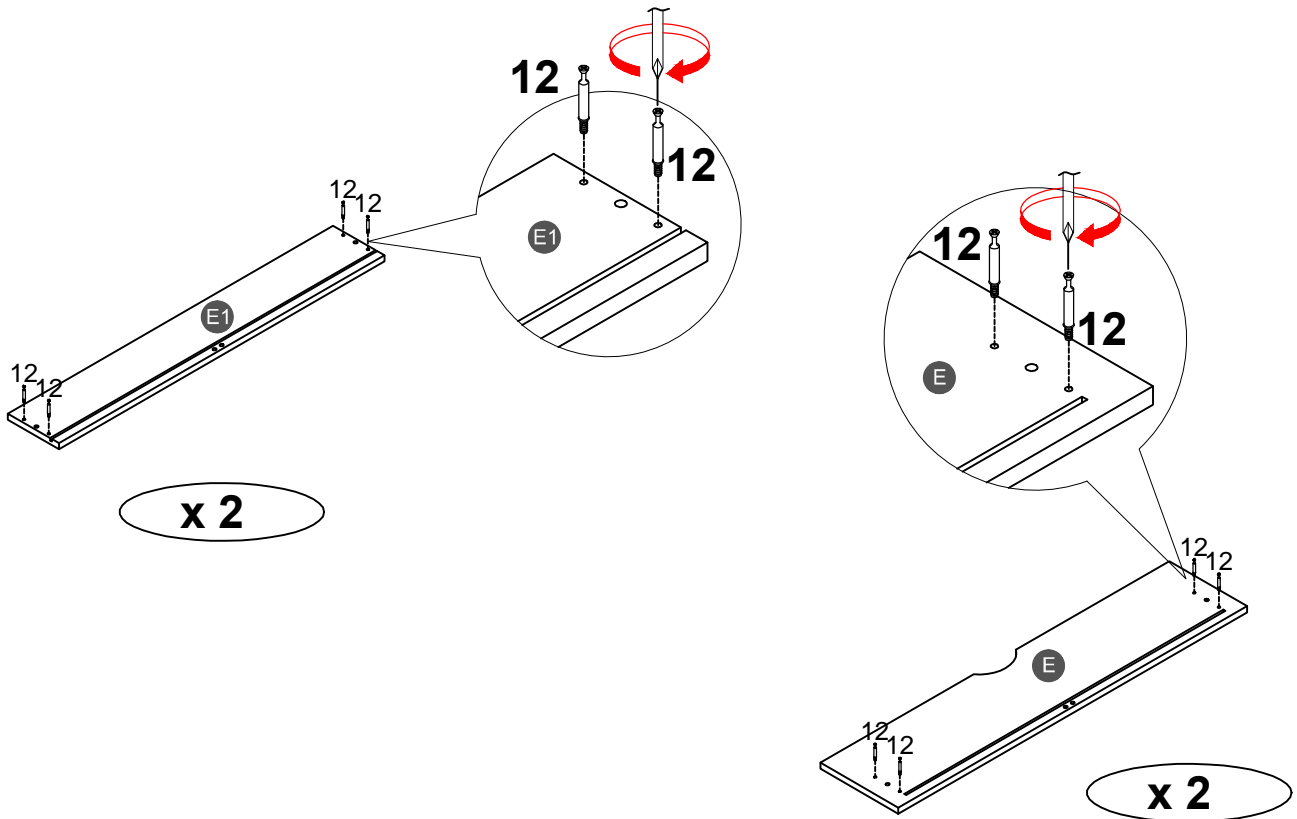
STEP 39:

ÉTAPE

12



16PCS



STEP 40:

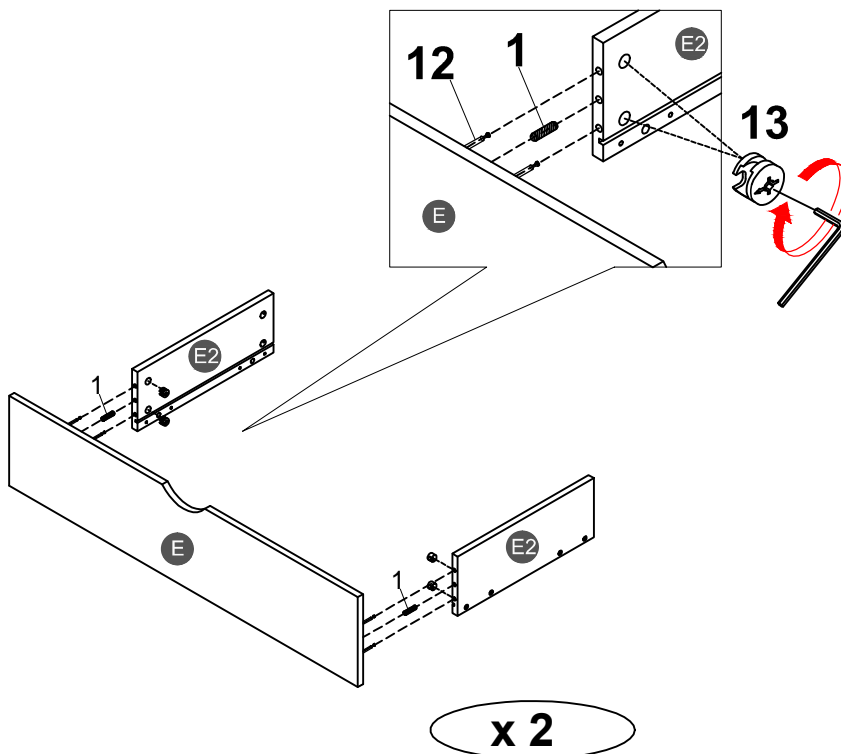
ÉTAPE



4PCS





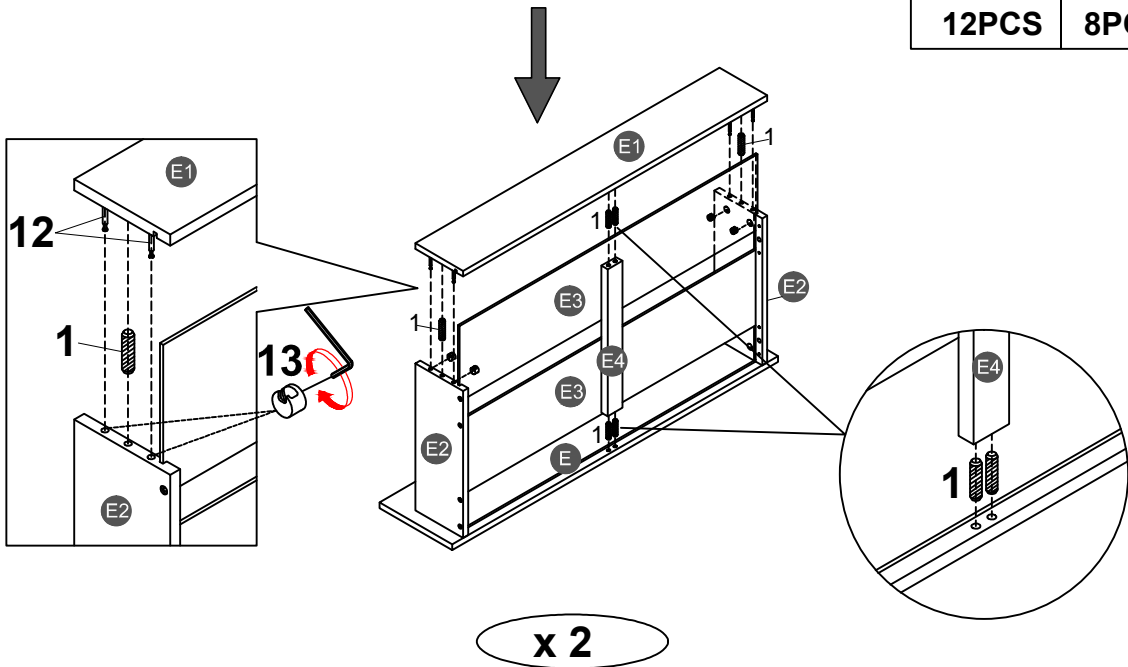
8PCS



STEP 41:

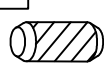

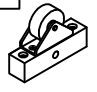
ÉTAPE

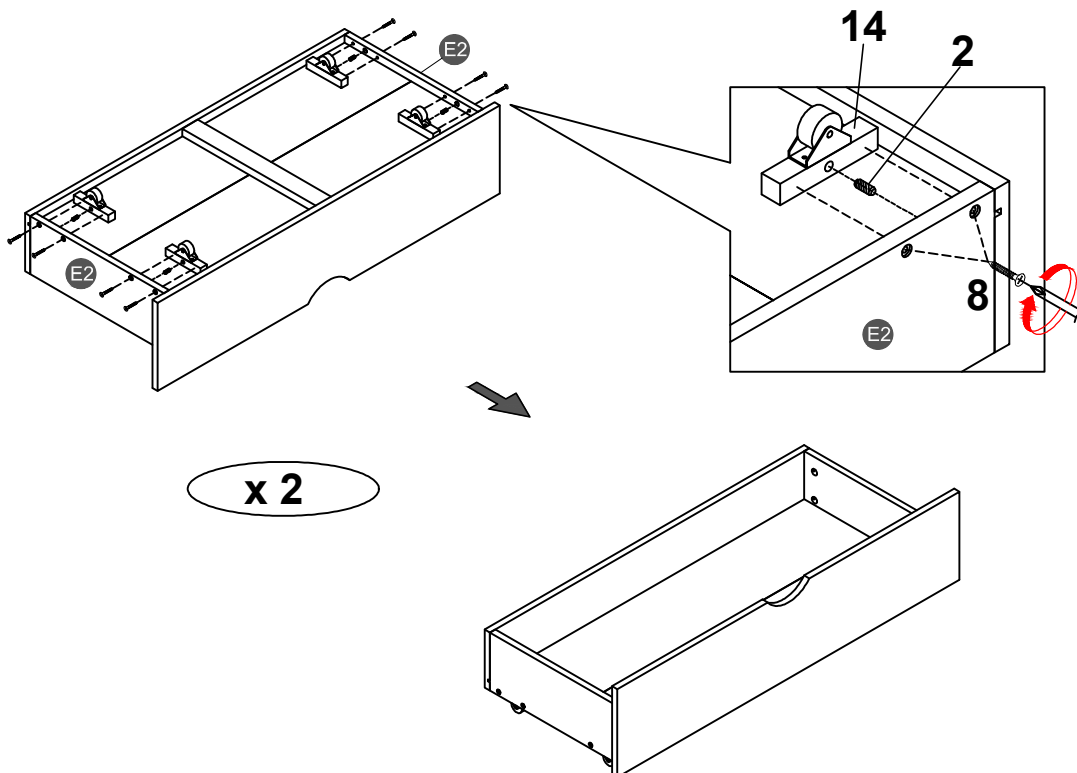
| | | | |
|--------------|---|-------------|---|
| 1 |  | 13 |  |
| 12PCS | | 8PCS | |



STEP 42:

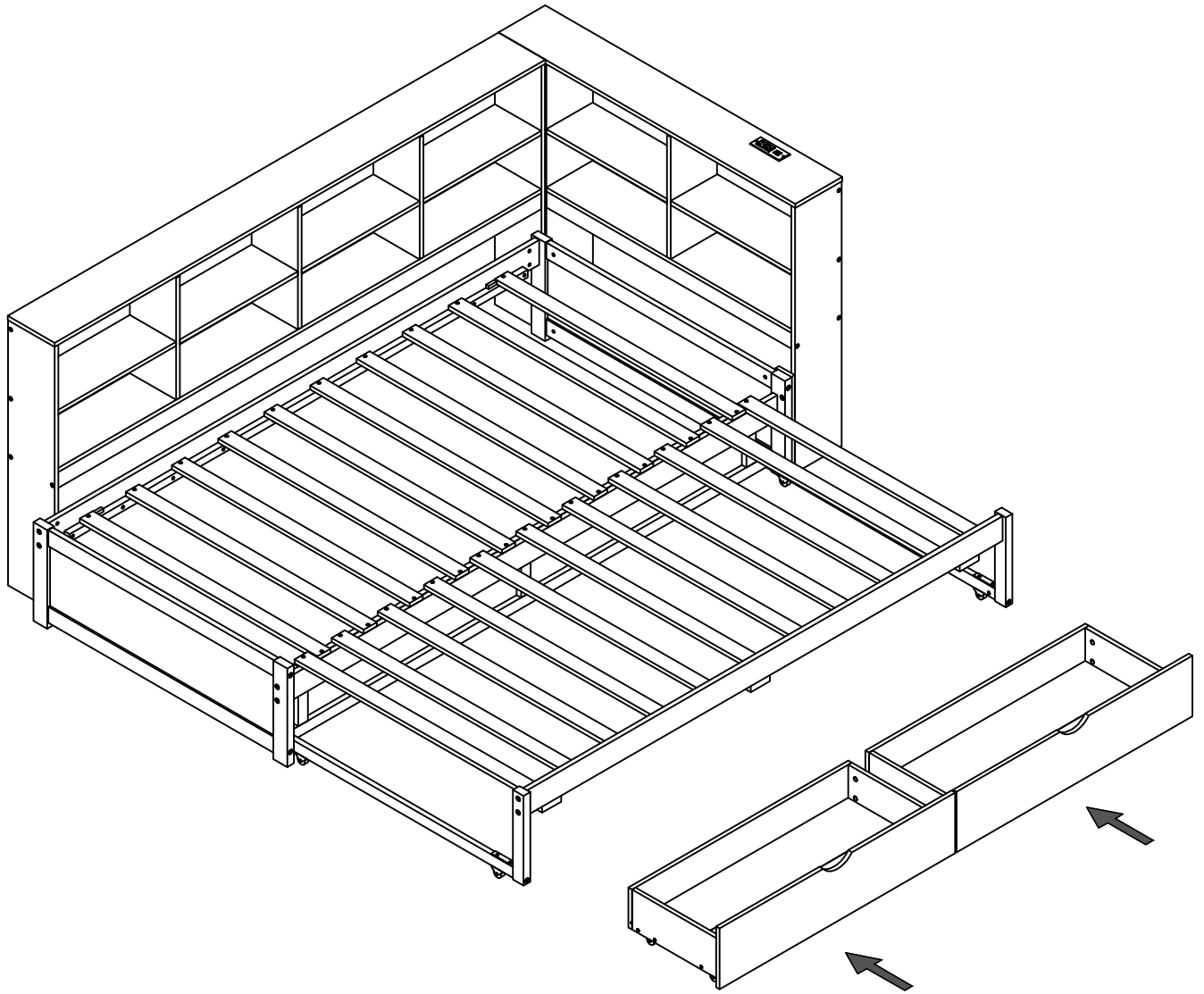
ÉTAPE

| | | | | | |
|-------------|---|--------------|---|-------------|---|
| 2 |  | 8 |  | 14 |  |
| 8PCS | | 16PCS | | 8PCS | |



STEP 43:

ÉTAPE

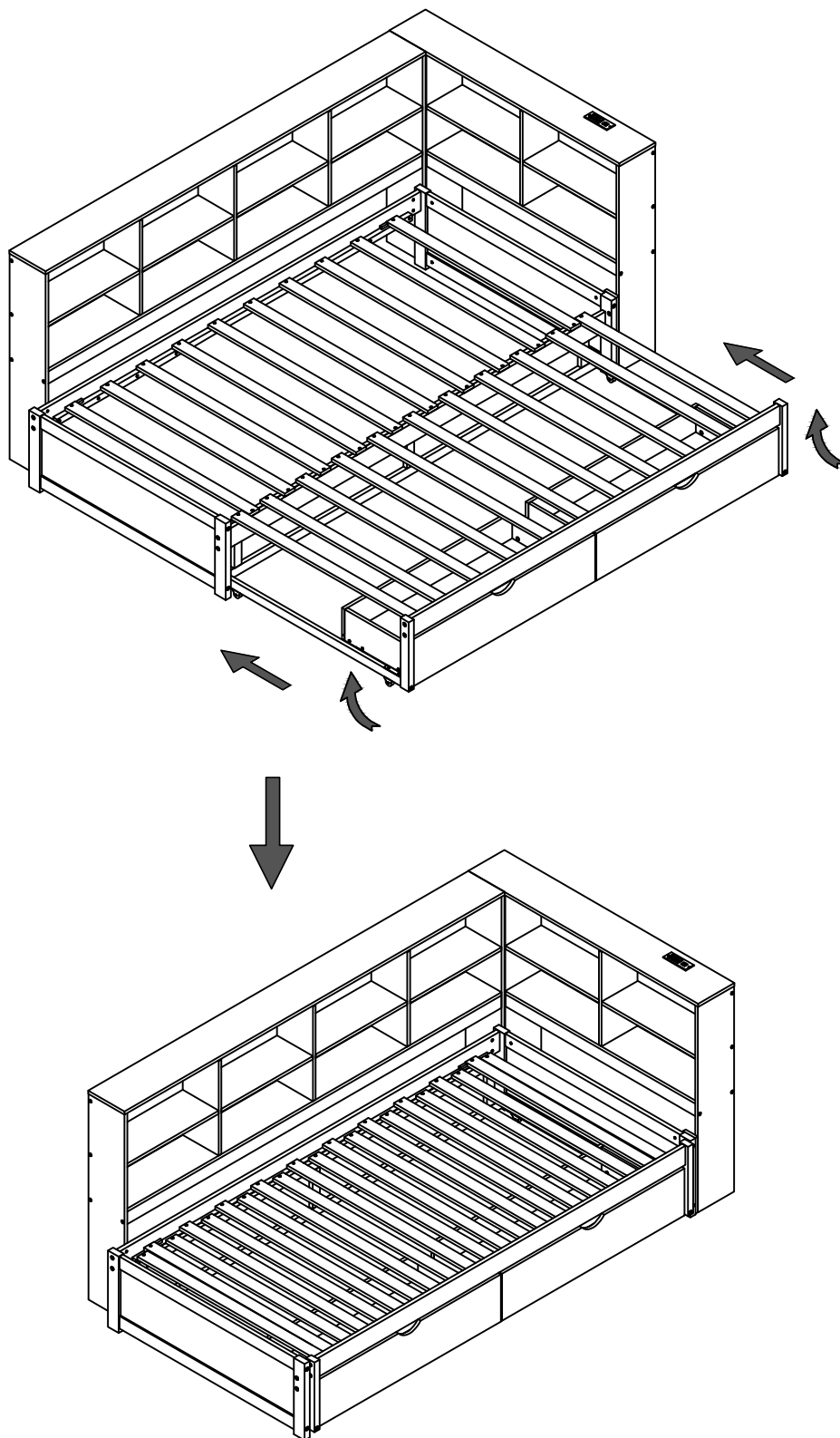


Push Drawers under the bottom of Bed.

Poussez les tiroirs sous le bas du lit.

STEP 44:

ÉTAPE



**Remark: When opening or closing the pull bed,
Please lift the pull bed slightly before opening or closing it.**

Remarque : lors de l'ouverture ou de la fermeture du lit de traction,
veuillez soulever légèrement le lit de traction avant de l'ouvrir ou de le fermer.

Make sure to tighten all the screws of the bed.

Assurez-vous de serrer toutes les vis des de lit.