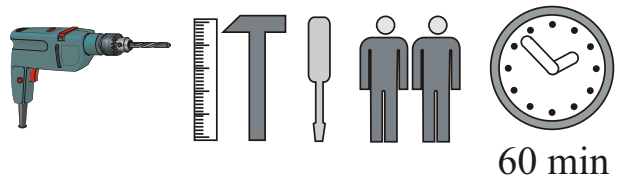
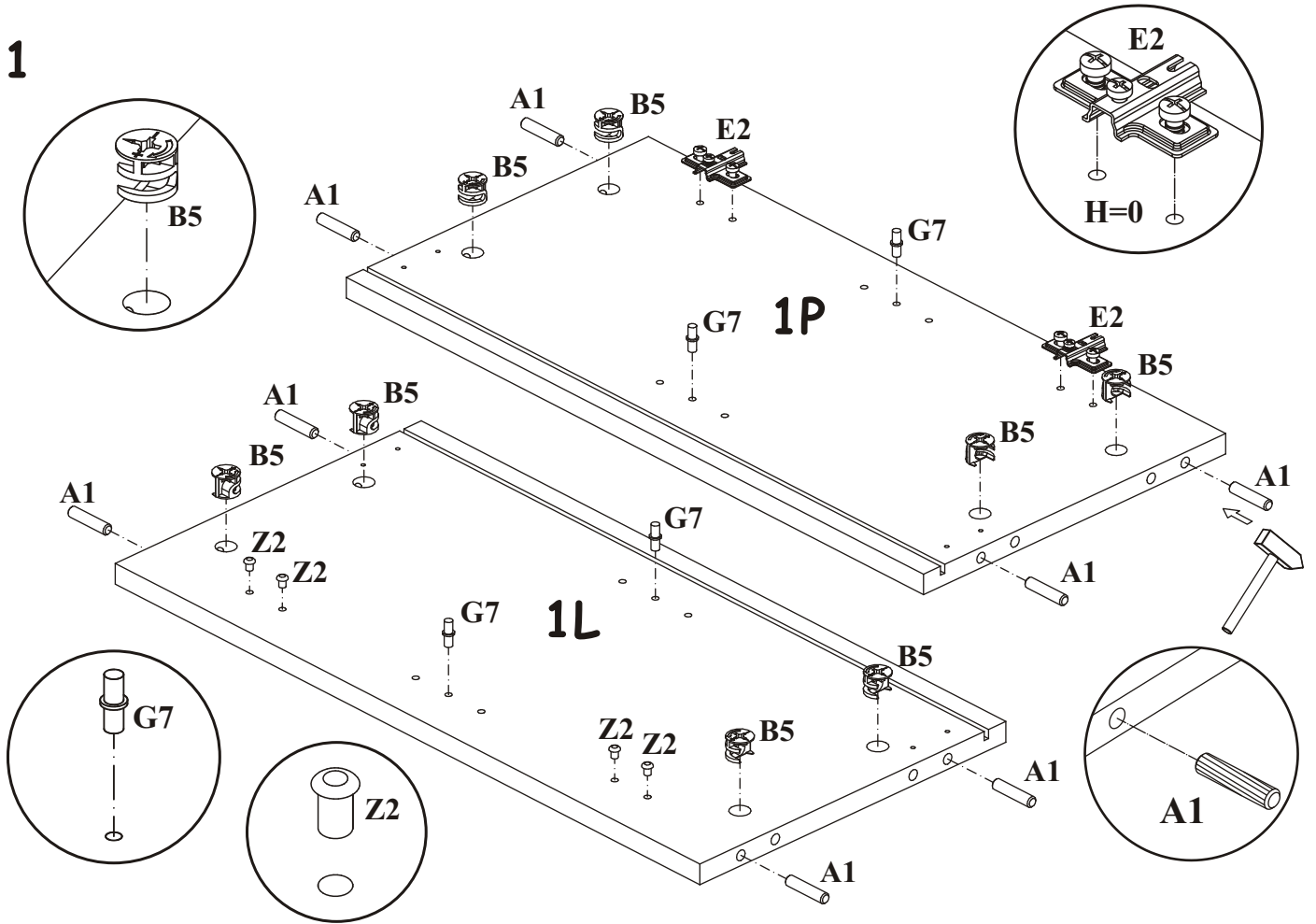


NO	Dim.		Col.-No	Qty
1 L/P	570	284	1	2
2	602	284	1	2
3	568	254	1	1
5	582	580	1	1
4	596	596	1	1

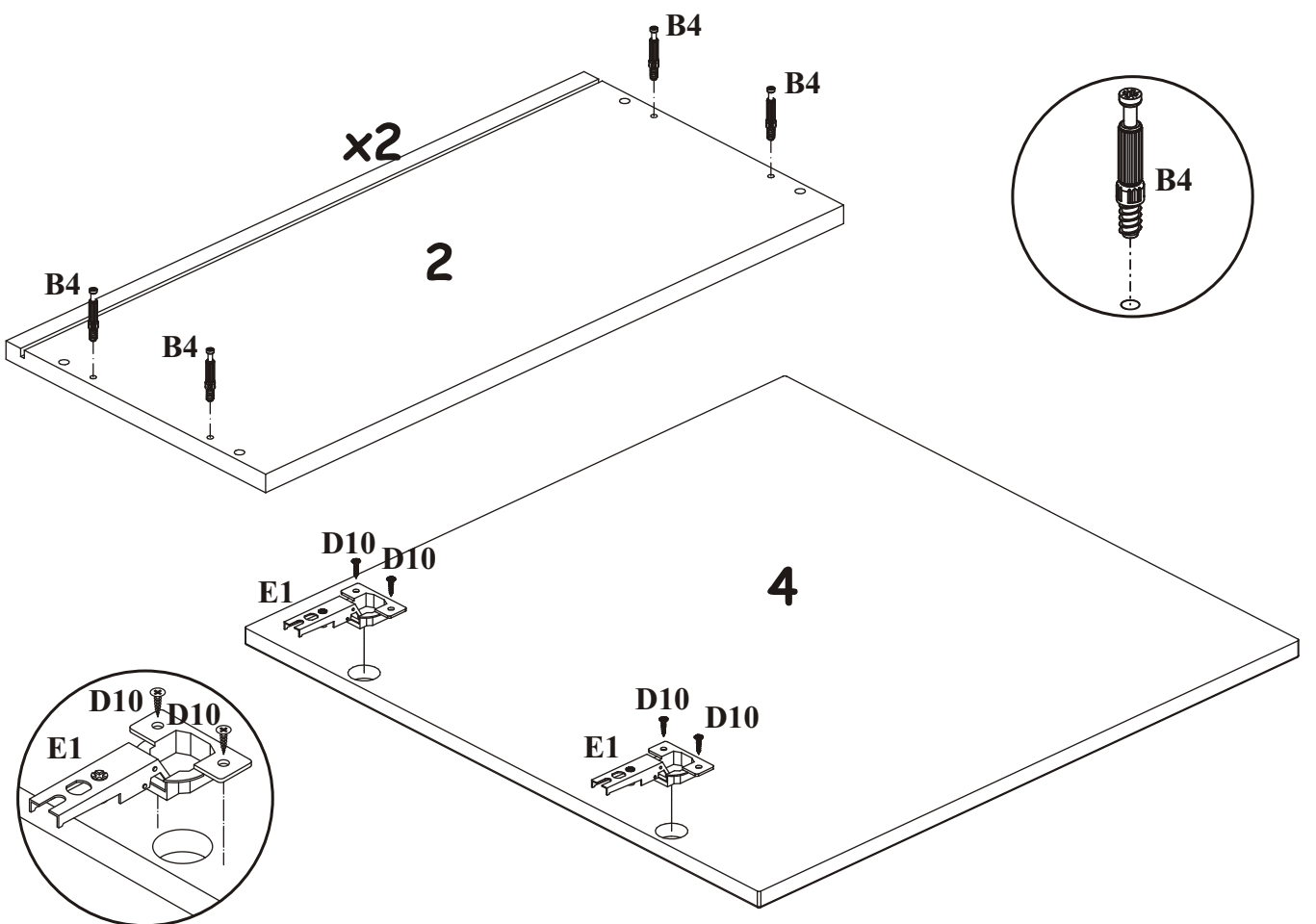


60 min

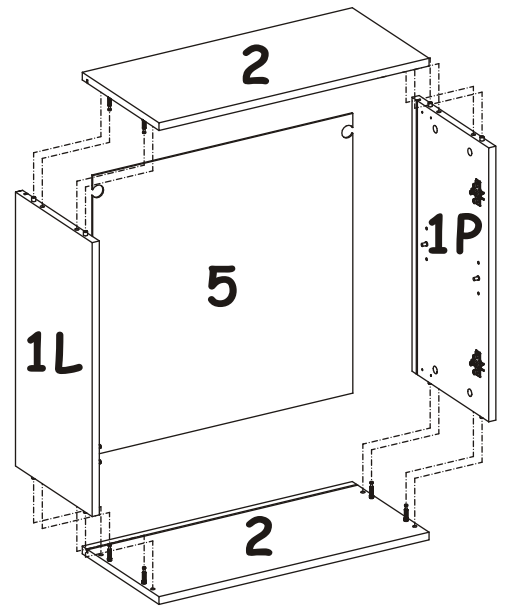
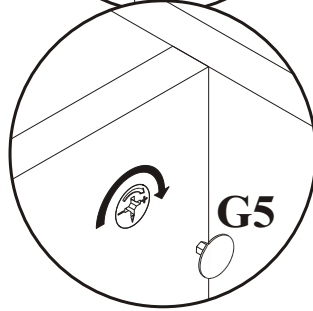
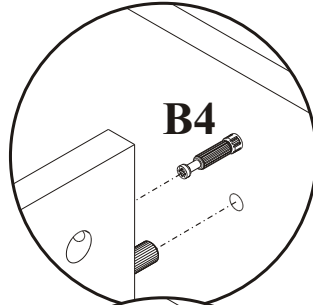
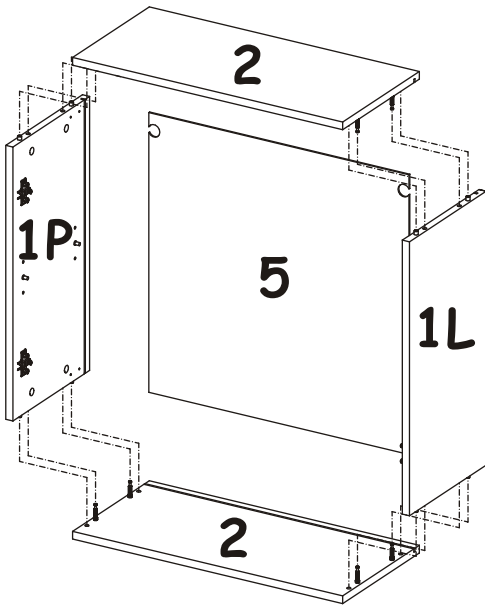
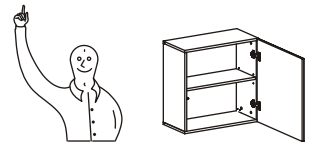
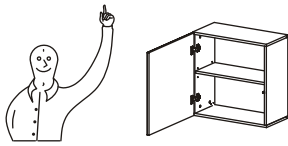
1



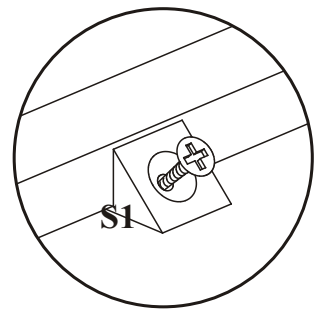
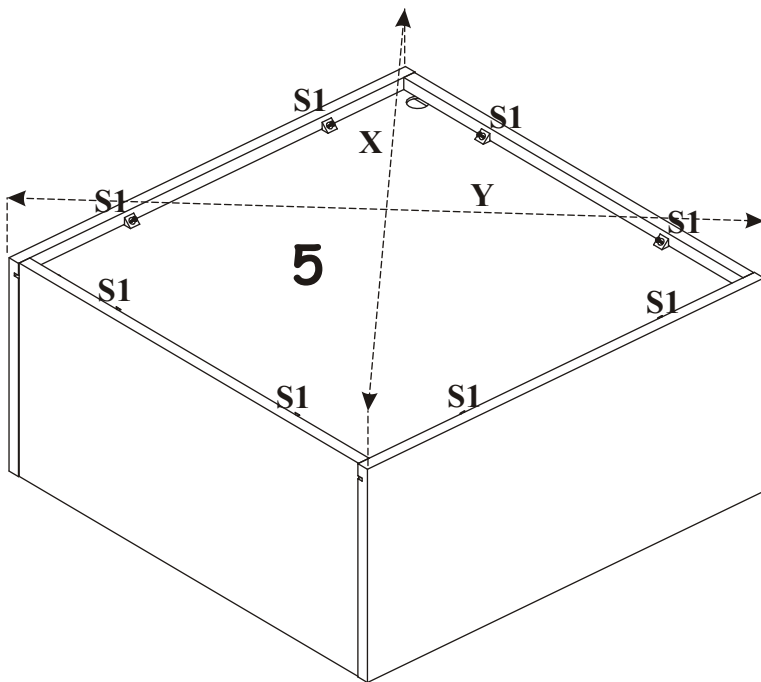
2



3

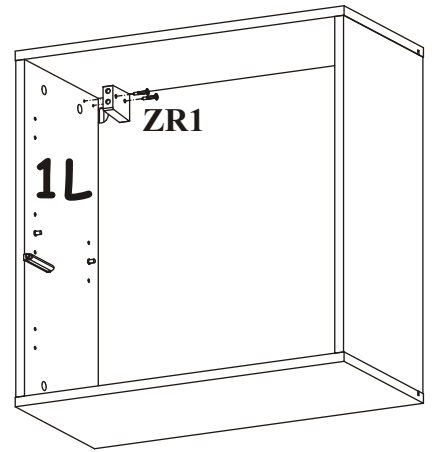
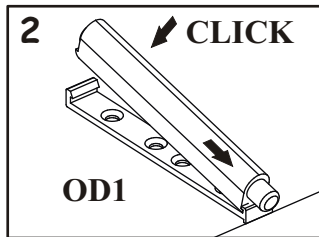
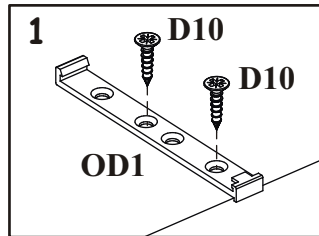
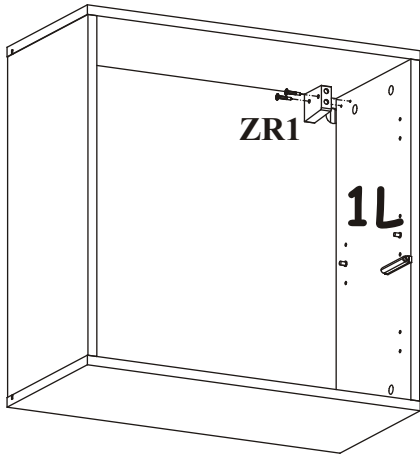
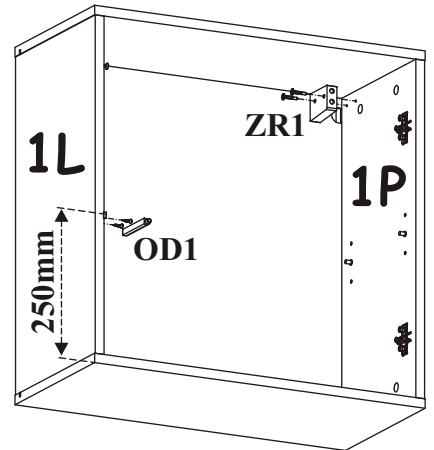
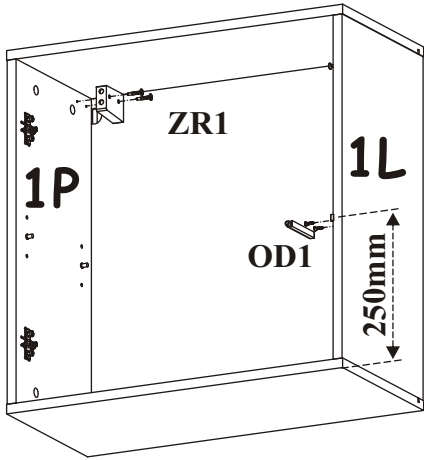
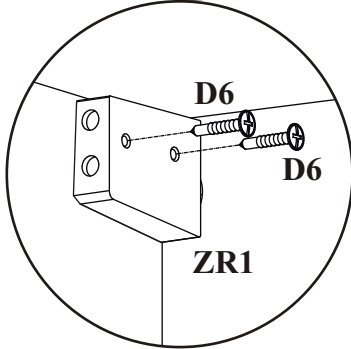
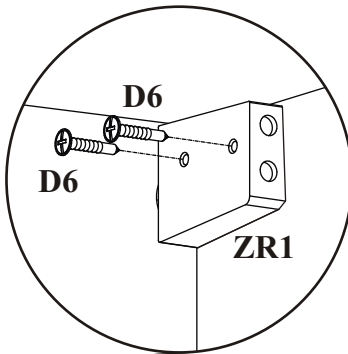
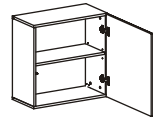
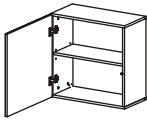


4

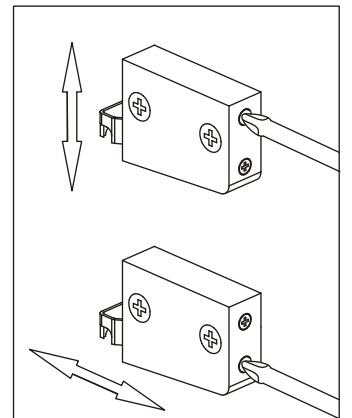
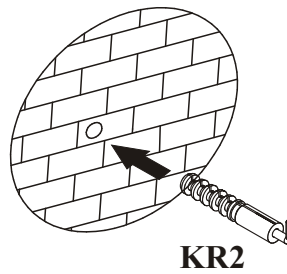
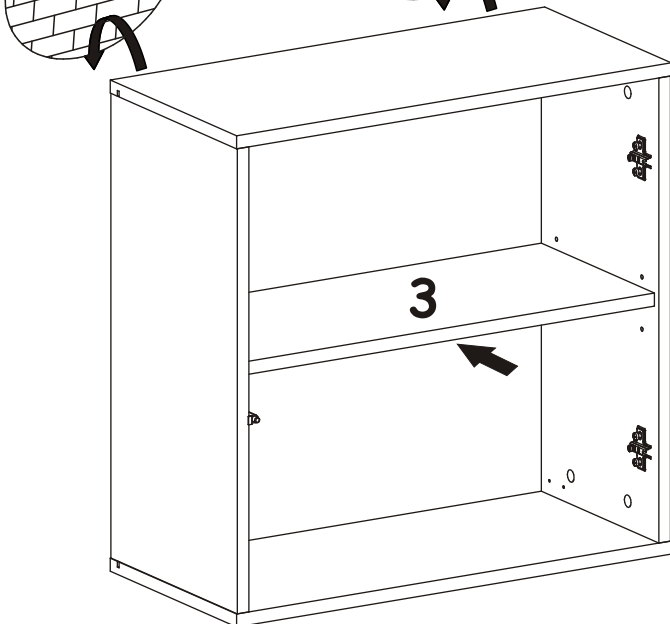
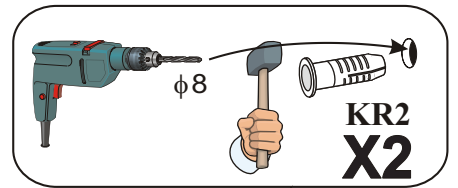
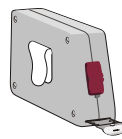


$X=Y$ \uparrow 90°

5



6



7

