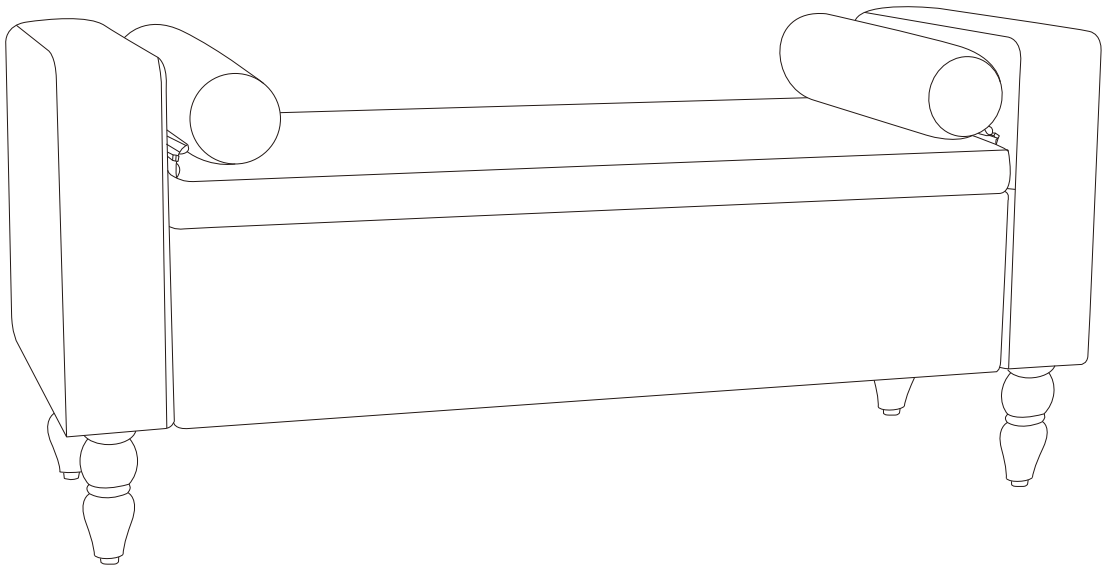


MODEL #ZFFS-7003

ASSEMBLY INSTRUCTIONS

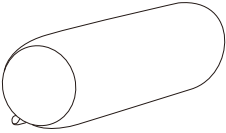
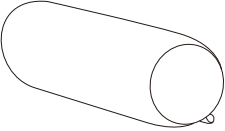

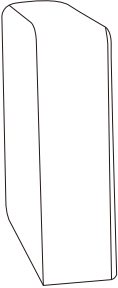


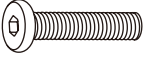



EU:furnistyle@163.com
US:info@furnistyles.com



If you find any missing parts, please let us know, and we will send them to you as soon as possible.

Wenn Sie fehlende Teile feststellen, lassen Sie es uns bitte wissen, und wir werden sie Ihnen so schnell wie möglich zusenden.

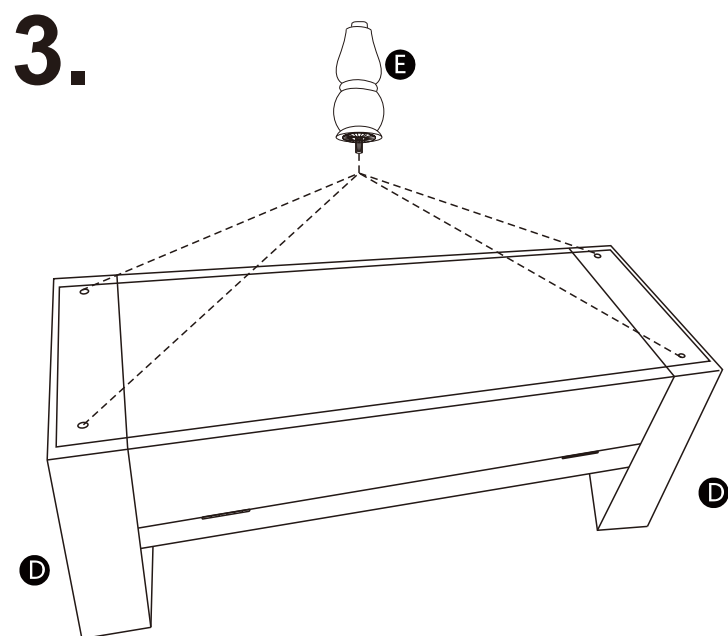
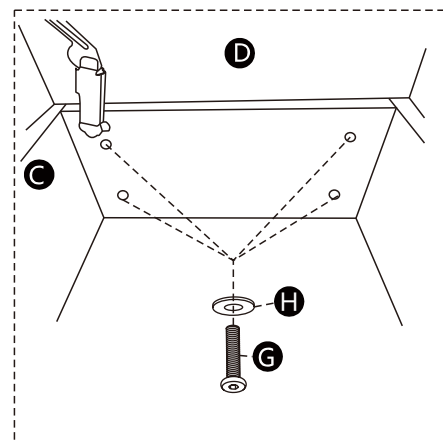
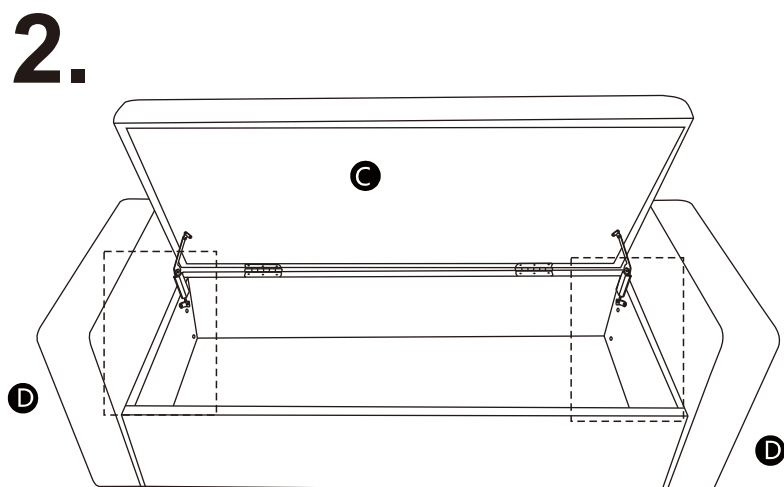
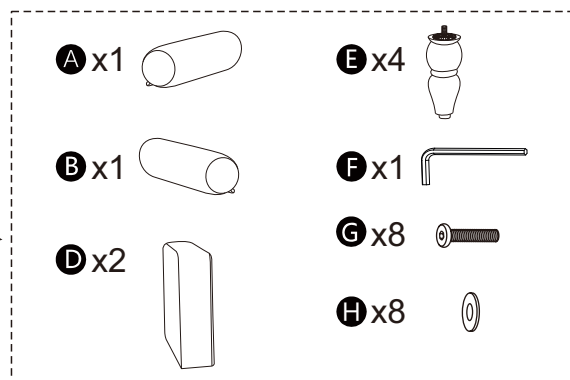
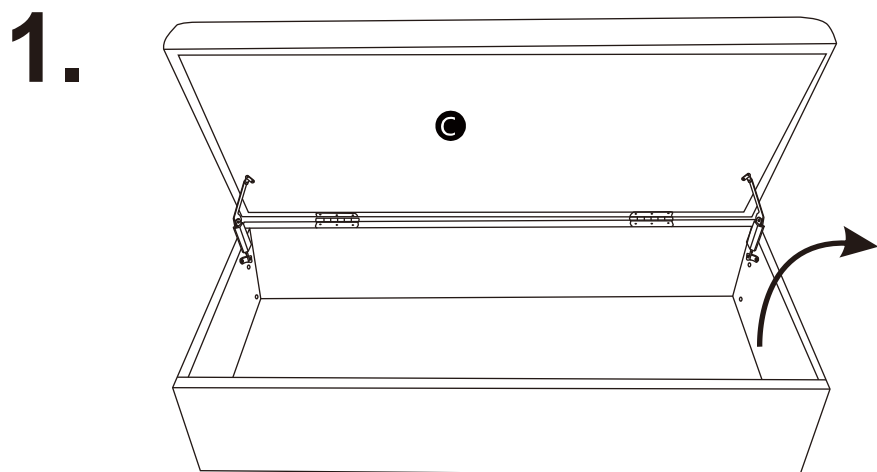
<p>A</p>  <p>x1</p>	<p>B</p>  <p>x1</p>	<p>C</p>  <p>x1</p>
<p>D</p>  <p>x2</p>	<p>E</p>  <p>x4</p>	<p>F</p> <p>M6</p>  <p>x1</p>
<p>G</p> <p>M6*40MM</p>  <p>x8</p>	<p>H</p> <p>M6*18*1.2MM</p>  <p>x8</p>	

Assembly steps

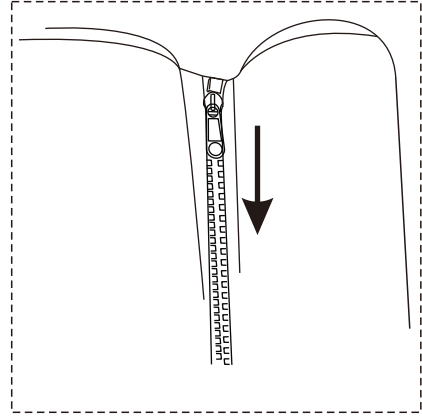
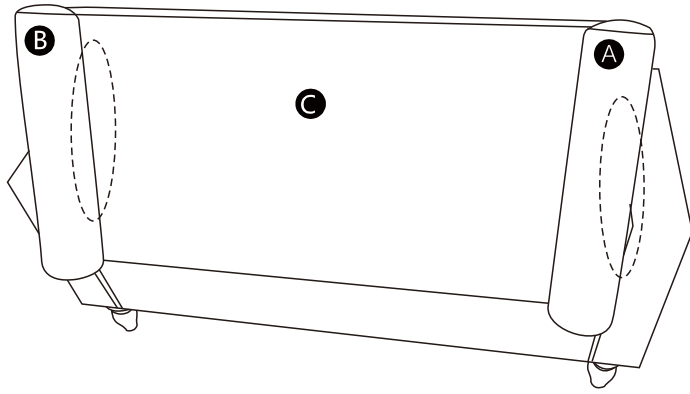
Attention:

When assembling, first insert all the screws until they are about 50% tight, then tighten all screws fully to 100%.

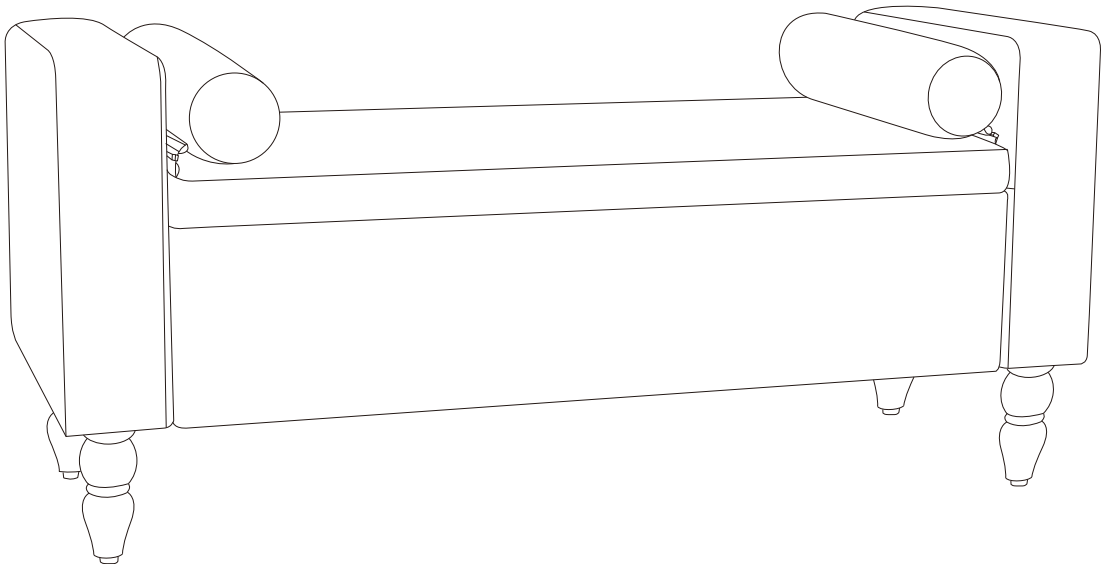
Bei der Montage setzen Sie zuerst alle Schrauben ein und ziehen Sie sie bis etwa 50 % an, bevor Sie alle Schrauben vollständig auf 100 % anziehen.



4.



5.



Instructions during use

1. Move the item gently to avoid collision.
2. Keep it away from direct sunlight.
3. Check to ensure that the center of gravity is on the hydraulic when in use.
4. Watch out your fingers when adjusting the backrest angle.
5. Use the handle adjuster under the seat to adjust the seat height. Do not press or pull the seat by force.
6. Do not place any heavy objects on the seat or armrests.
7. Keep the plastic parts away from direct sunlight.
8. Avoid abrasive cleaner for cleaning.

1. Bewegen Sie den Gegenstand behutsam, um Zusammenstöße zu vermeiden.
2. Vor direkter Sonneneinstrahlung schützen.
3. Stellen Sie sicher, dass der Schwerpunkt während der Nutzung auf dem Hydrauliksystem liegt.
4. Achten Sie auf Ihre Finger bei der Einstellung des Rückenlehnenwinkels.
5. Verwenden Sie den Verstellhebel unter dem Sitz, um die Sitzhöhe einzustellen. Drücken oder ziehen Sie den Sitz nicht mit Gewalt.
6. Keine schweren Gegenstände auf Sitzfläche oder Armlehnen abstellen.
7. Kunststoffteile vor direkter Sonneneinstrahlung fernhalten.
8. Reinigung mit scheuernden Mitteln vermeiden.