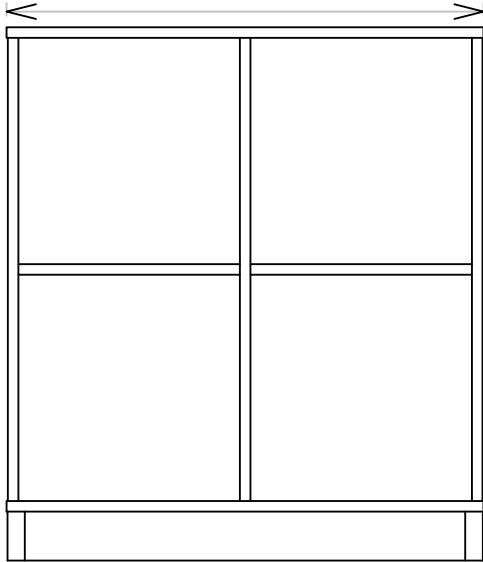


**Dimensions / Dimensiones / Dimensões / Dimensions**

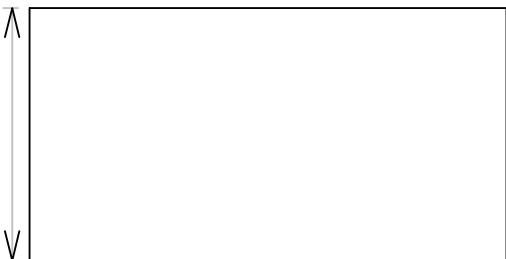
26.77"  
680 mm



29.92"  
760 mm



14.17"  
360 mm



## Introduction | Introducción | Introdução | Introduction:

- \* Read the manual and follow the steps for a perfect assembly.
- \* Prepare the environment before you start. Leave the room completely clean to start the assembly.
- \* Use the carton of the box as a protection layer to separate and protect the parts in order to avoid damages.

Image 01.

- \* Don't install it in areas that may be damp, with infiltrations.

- \* Observe cuidadosamente el manual y siga estrictamente los pasos de montaje.

- \* Antes de comenzar prepare el ambiente, dejando completamente limpio y con buen espacio para iniciar el montaje del producto.

- \* Utilice el cartón del propio embalaje, así como la protección de manta aislante para separar y apoyar las piezas retiradas de la caja. Forra el área de montaje con la manta aislante, así evita avería en la piezas durante el proceso de montaje. Image 01.

- \* No instalar en superficies húmedas, o con infiltraciones.

- \* Observe atentamente o manual e siga rigorosamente os passos de montagem.

- \* Antes de começar prepare o ambiente, deixando completamente limpo e com bom espaço para iniciar a montagem do produto.

- \* Use o papelão da embalagem própria, bem como proteção de manta isolante para separar e apoiar as peças removidas da caixa. Alinhe a área de montagem com o cobertor isolante, evitando assim danos nas peças durante o processo de montagem 01.

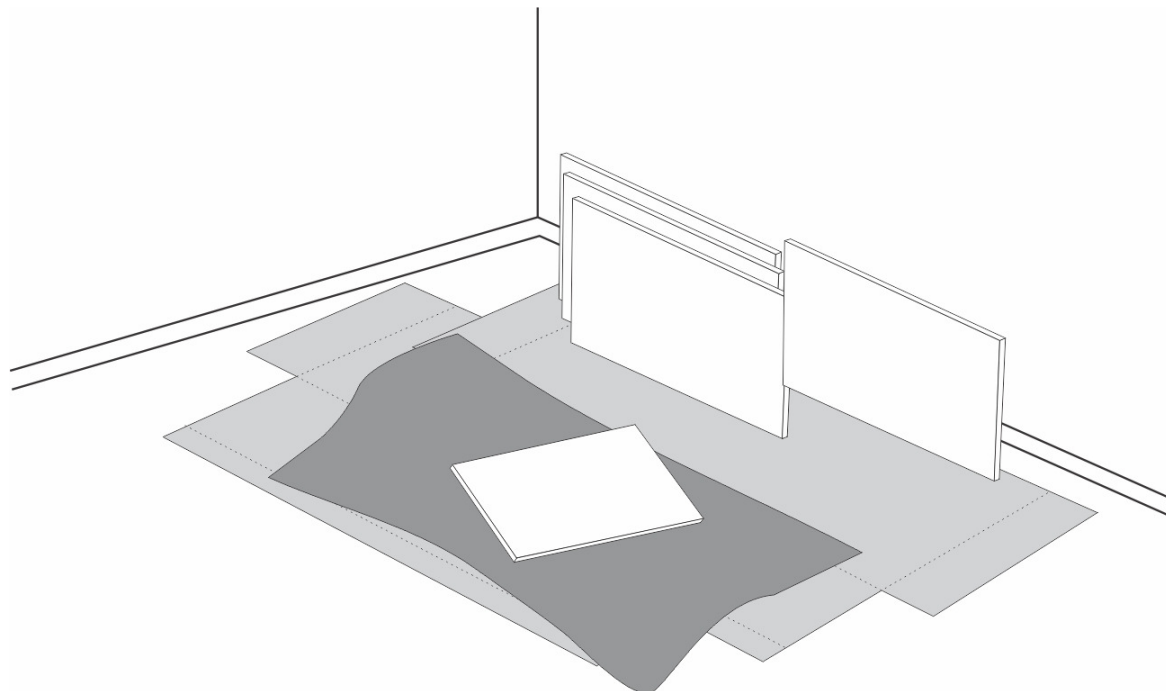
- \* Não instale em superfícies úmidas.

- \* Lisez et souitez rigoureusement les indications décrites dans ce manuel pour une correcte installation du produit.

- \* Choisissez un emplacement propre et adéquat avant de commencer l'installation.

- \* Utilisez le carton d'emballage comme protection et placez les pièces sur lui por éviter les dommages pendant le montage. Figure 01.

- \* Ne pas installer sur une surface humide, avec des infiltrations.



\* Separated parts | Piezas separadas | Peças separadas | Pièces séparées.

\* Before beginning the assembly check all components with the parts list, separate hardware by type and assemble the furniture lying down.

\* Antes de comenzar el montaje chequea todos los componentes con la lista de piezas, separe los herrajes por tipo y arma el mueble acostado.

\* Antes de iniciar a montagem, verifique todos os componentes com a lista de peças, separe os acessórios por tipo e monte o móvel deitado.

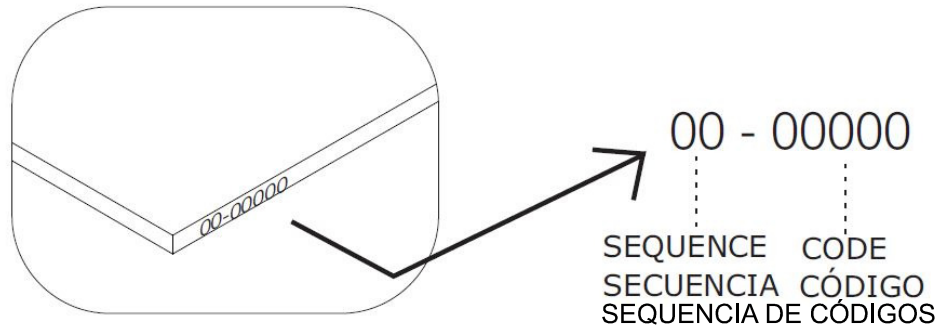
\* Avant de commencer le montage, vérifiez tous les composants à l'aide de la liste de pièces, séparez les accessoires selon le type et faire le montage avec le meuble couché.

\* The parts come with their code stamped on.

\* Los códigos de las pieza están sellados en las mismas.

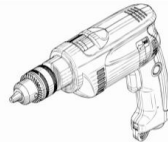
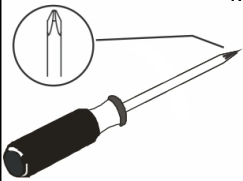
\* As peças vêm com código estampado.

\* Le code est imprimé sur chaque pièce.



## Tools / Herramientas / Ferramentas / Outils

BORRACHA / RUBBER / CAUCHO  
 MARTEAU EN CAOUTCHOUC



= 01

## Hardwares / Accesorios / Acessórios / Ferrures de Fixation



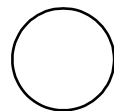
(A) = 32



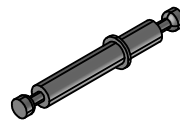
(B) = 07



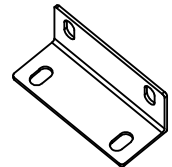
(C) = 09



(D) = 09



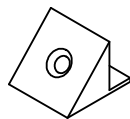
(E) = 01



(F) = 08



(G) = 46



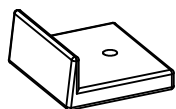
(H) = 14



(I) = 01



(J) = 01



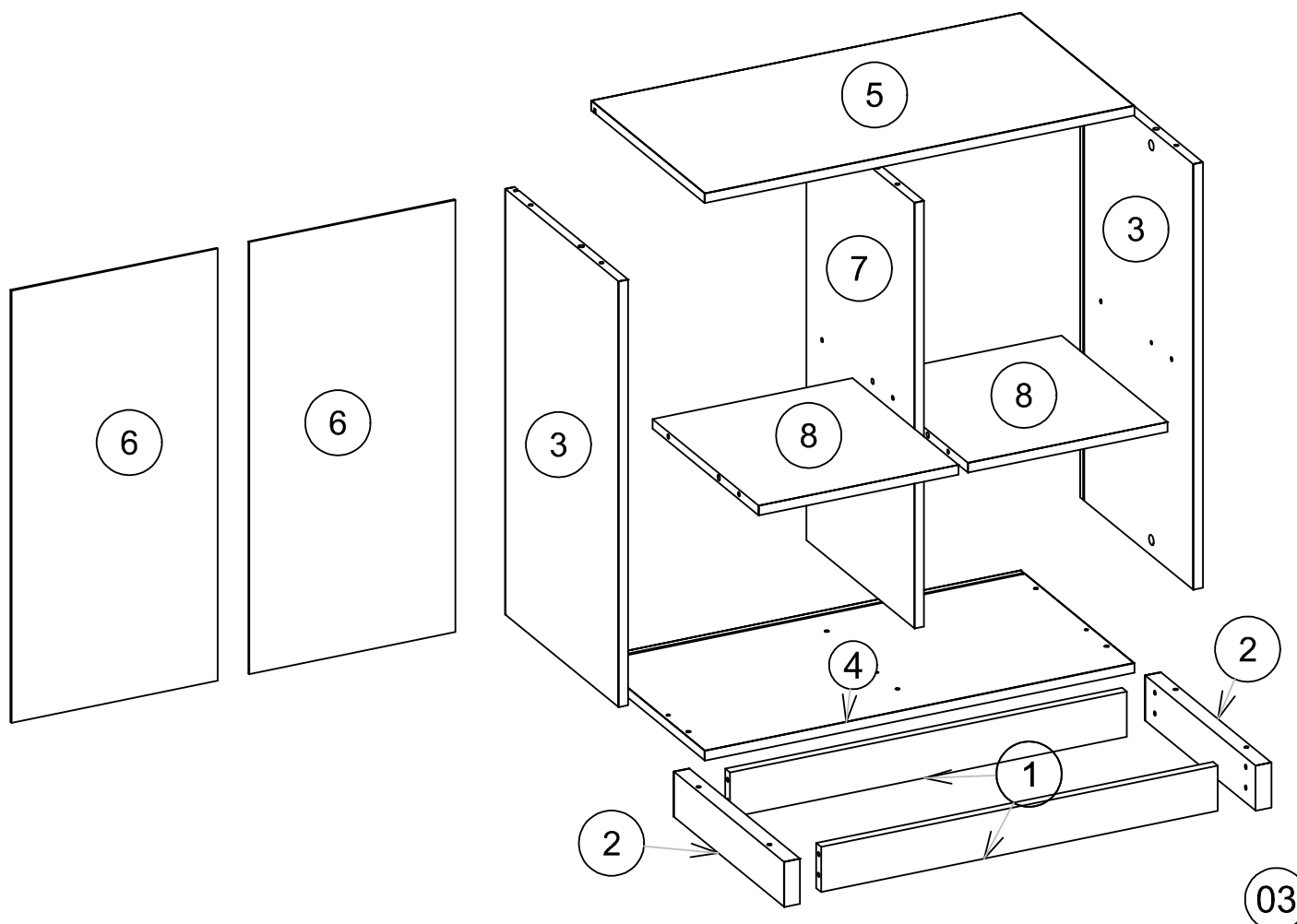
(K) = 4



(L) = 4

# PARTS / PIEZAS / PEÇAS / PIÉCES

SEQUENCE/SECUENCIA/SEQUÊNCIA	CODE/CODIGO/CÓDIGO	DESCRIPTION/DESCRIPCIÓN/DESCRIÇÃO	QTY/CANTIDADE/QUANTIDADE
01	90084	BACK/FRONT SKIRTING   Rodapié Frontal/Trasero   Rodape Frontal/Traseiro   Plinthe Frontal Arrière	2
02	90085	RIGHT/LEFT SKIRTING   Rodapié Derecho/Izquierdo   Rodape Direito/Esquerdo   Plinthe Droit/Gauche	2
03	90087	RIGHT/LEFT SIDE   Lado Derecho/Izquierdo   Lateral Direita/Esquerda   Côté Gauche/Droit	2
04	90088	BASE	1
05	90091	TOP   Cubierta   Tampo   Chapeau	1
06	90092	BACKGROUND   Fondo   Fundo   Arriere	2
07	90098	DIVISION   Divisoría   Divisória   Cloison	1
08	90099	SHELF   Repisa   Prateleira   Étagere	2



\* Before starting, you have to know:

\* Antes de empezar, necesitas saber:

\* Antes de começar você precisa saber:

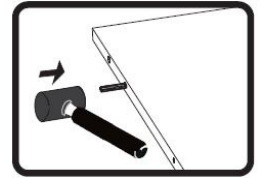
\* Avant de commencer, vous devez savoir:


(  ) You should always fix the dowel until the end using a rubber hammer.

\* Deves siempre fijar ese accesorio hasta el final usando un martillo de caucho.

\* Fixar o pino até o final usando um martelo de borracha.

\* Vous devez toujours fixer complètement la cheville avec un marteau en caoutchouc.

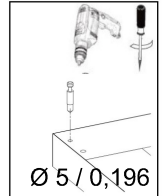



(  ) You must screw this hardware using an electric drilling machine or phillips screwdriver only in the 0,196 inches hole (the smaller hole).

\* Deves siempre fijar ese accesorio usando un taladrador eléctrico o llave phillips solamente en el agujero de 5mm.

\* Parafusar o acessório usando uma parafusadeira ou uma chave de fenda phillips. Furo de 0,196 polegadas (o furo menor).

\* Vous devez visser l'accessoire avec une visseuse ou un tournevis (trou de 0,196 pouces ou plus petit)



(  ) Always fix this hardware with the arrow faced to the hole.

\* Deves siempre fijar ese accesorio con la seta hacia el agujero.

\* Sempre fixar este acessório com a flecha voltada para o furo.

\* La flèche de cet accessoire doit être toujours dirigée au trou.



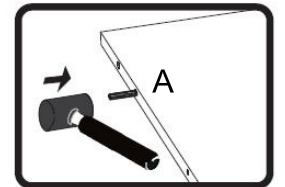
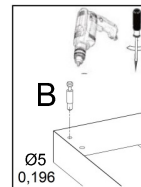
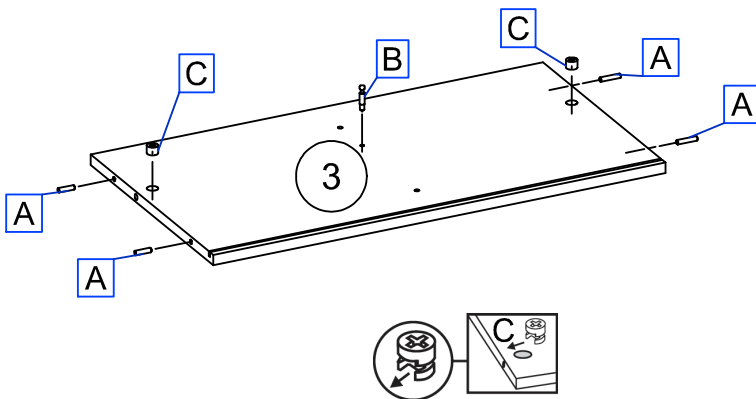
## STEP/PASO/PASSO/ÉTAPE 01

\* Insert hardware "A" on the extremities of the parts 03, "B" and "C" on the face.

\* Encaja los accesorios "A" en los extremos de las piezas 03, "B" y "C" en las caras.

\* Insira os acessórios "A" nas extremidades das peças 03, "B" e "C" na face.

\* Fixez la ferrure "A" dans les extrémités des pièces 03 et les ferrures "B" et "C" dans le côté.



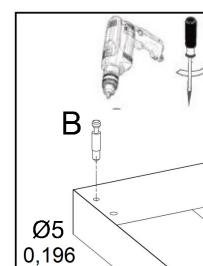
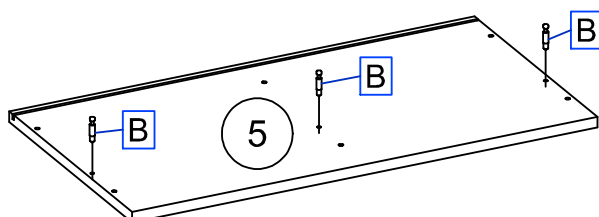
## STEP/PASO/PASSO/ÉTAPE 02

\* Insert hardware "B" on the face of the part 05.

\* Encaja los accesorios "B" en las caras de la pieza 05.

\* Insira os acessórios "B" na face da peça 05.

\* Fixez la ferrure "B", dans le côté de la pièce 05.



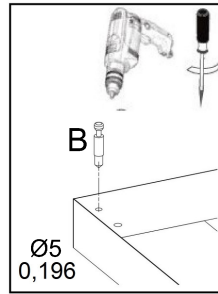
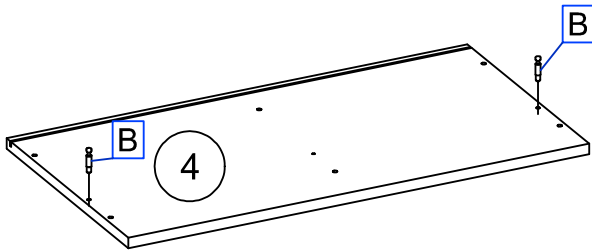
## STEP/PASO/PASSO/ÉTAPE 03

\* Insert hardware "B" on the face of the part 04.

\* Encaja los accesorios "B" en las caras de la pieza 04.

\* Insira os acessórios "B" na face da peça 04.

\* Fixez la ferrure "B", dans le côté de la pièce 04.



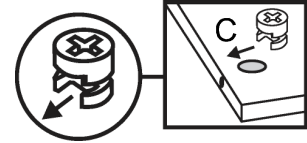
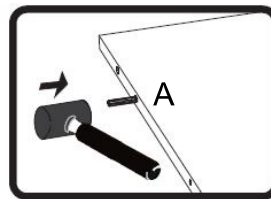
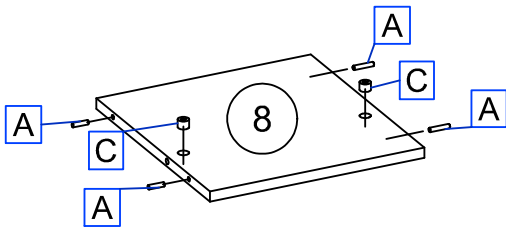
## STEP/PASO/PASSO/ÉTAPE 04

\* Insert hardware "A" on the extremities of the parts 08 and "C" on the face.

\* Encaja los accesorios "A" en los extremos de las piezas 08 y "C" en las caras.

\* Insira os acessórios "A" nas extremidades das peças 08 e "C" na face.

\* Fixez la ferrure "A" dans les extrémités des pièces 08 et la ferrure "C" dans le côté.



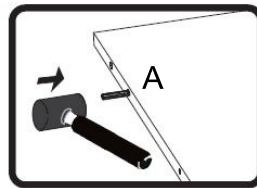
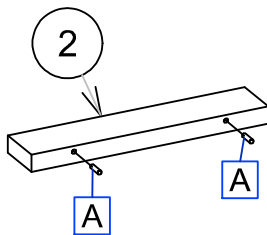
## STEP/PASO/PASSO/ÉTAPE 05

\* Insert hardware "A" on the extremities of the parts 02.

\* Encaja los accesorios "A" en los extremos de las piezas 02.

\* Insira os acessórios "A" nas extremidades das peças 02.

\* Fixez la ferrure "A" dans les extrémités des pièces 02.



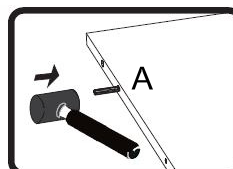
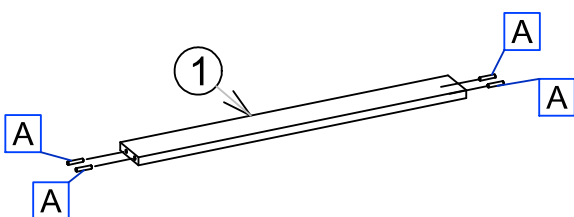
## STEP/PASO/PASSO/ÉTAPE 06

\* Insert hardware "A" on the extremities of the parts 01.

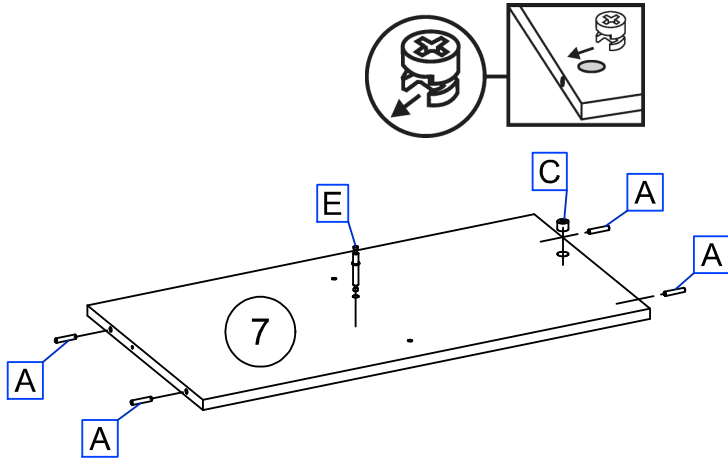
\* Encaja los accesorios "A" en los extremos de las piezas 01.

\* Insira os acessórios "A" nas extremidades das peças 01.

\* Fixez la ferrure "A" dans les extrémités des pièces 01.



## STEP/PASO/PASSO/ÉTAPE 07

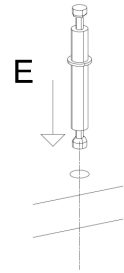
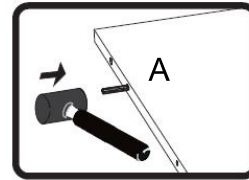


\* Insert hardware "A" on the extremities of the part 07, "C" and "E" on the face.

\* Encaja los accesorios "A" en los extremos de la pieza 07, "C" y "E" en las caras.

\* Insira os acessórios "A" nas extremidades da peça 07, "C" e "E" na face.

\* Fixez la ferrure "A" dans les extrémités des pièces 07 et la ferrure "C" et "E" dans le côté.



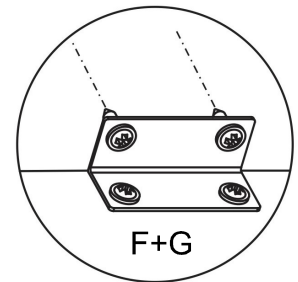
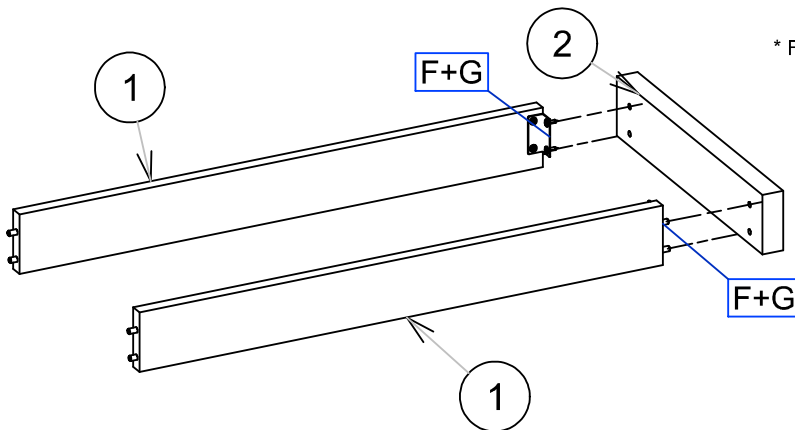
## STEP/PASO/PASSO/ÉTAPE 08

\* Attach part 02 to the parts 01 according to the image. Then screw the "G" in the angle connector "F".

\* Enganche la pieza 02 en las piezas 01 de acuerdo con la imagen. Atornille la "G" en el conector angular "F".

\* Conecte a peça 02 nas peças 01 de acordo com a imagem. Em seguida parafuse "G" na cantoneira angular "F".

\* Fixez la pièce 02 dans les pièces 01 comme montre la figure. Ensuite vissez "G" dans le connecteur coudé "F".



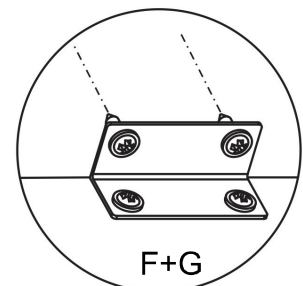
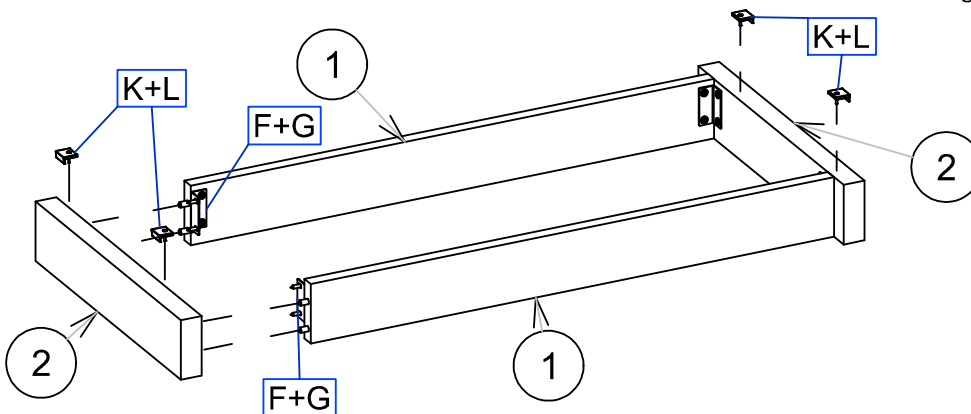
## STEP/PASO/PASSO/ÉTAPE 09

\* Attach part 02 to the parts 01 according to the image. Then screw the "G" in the angle connector "F".

\* Enganche la pieza 02 en las piezas 01 de acuerdo con la imagen. Atornille la "G" en el conector angular "F".

\* Conecte a peça 02 nas peças 01 de acordo com a imagem. Em seguida parafuse "G" na cantoneira angular "F".

\* Fixez la pièce 02 dans les pièces 01 comme montre la figure. Ensuite vissez "G" dans le connecteur coudé "F".



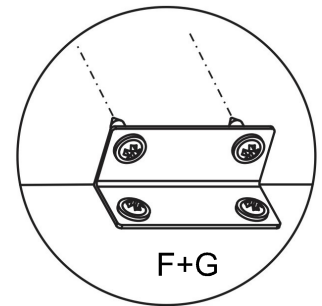
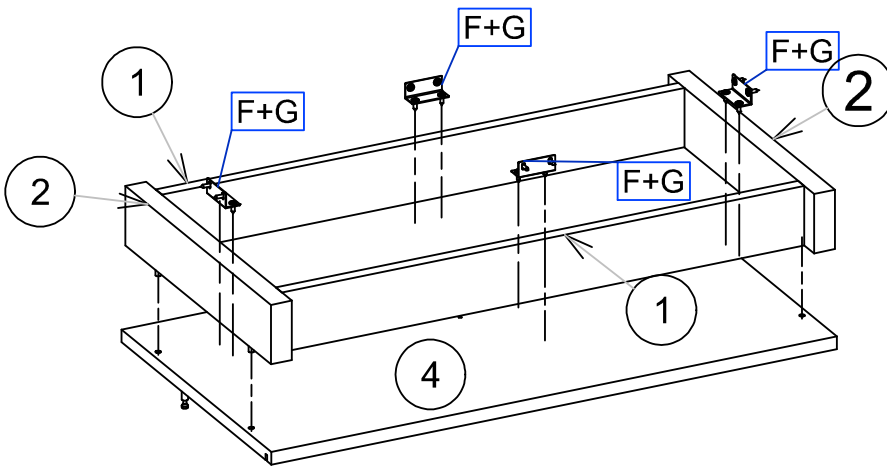
## STEP/PASO/PASSO/ÉTAPE 10

\* Attach part 04 to the parts 01 and 02 according to the image. Then screw the "G" in the angle connector "F".

\* Enganche la pieza 04 en las piezas 01 y 02 de acuerdo con la imagen. Atornille la "G" en el conector angular "F".

\* Conecte a peça 04 nas peças 01 e 02 de acordo com a imagem. Em seguida parafuse "G" na cantoneira angular "F".

\* Fixez la pièce 04 dans les pièces 01 et 02 comme montre la figure. Ensuite vissez "G" dans le connecteur coudé "F".



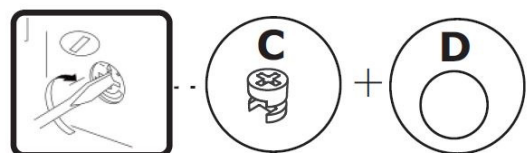
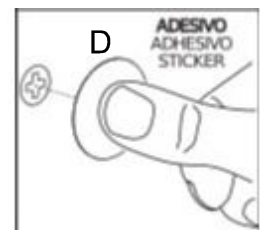
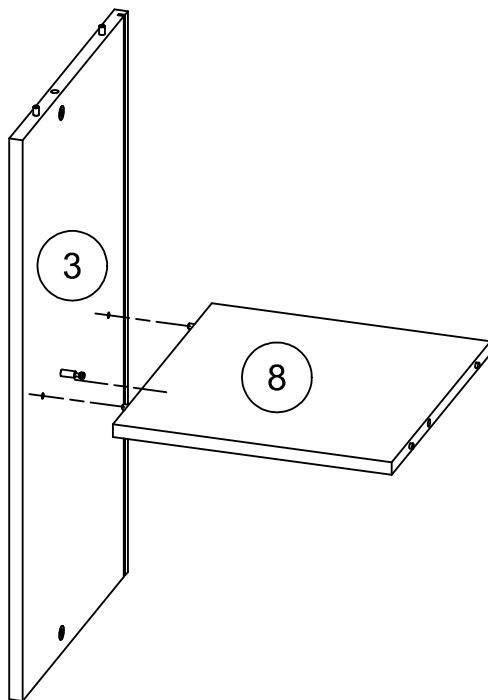
## STEP/PASO/PASSO/ÉTAPE 11

\* Attach part 08 to the part 03 according to the image. Then screw the nuts "C" and finish with cover caps "D".

\* Enganche la pieza 08 en la pieza 03 de acuerdo con la imagen. Atonillar las tuercas "C" y terminar con las tapas "D".

\* Conecte a peça 08 na peça 03 de acordo com a imagem. Em seguida parafuse as porcas "C" e cole os tapa furo "D".

\* Fixez la pièce 08 dans la pièce 03 comme montre la figure. Ensuite vissez avec écrous "C" et mettez les cache trous "D".



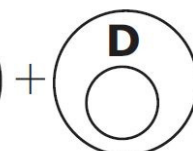
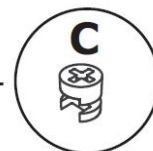
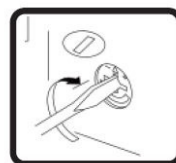
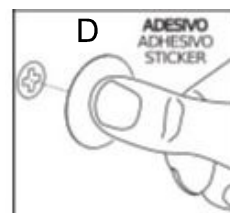
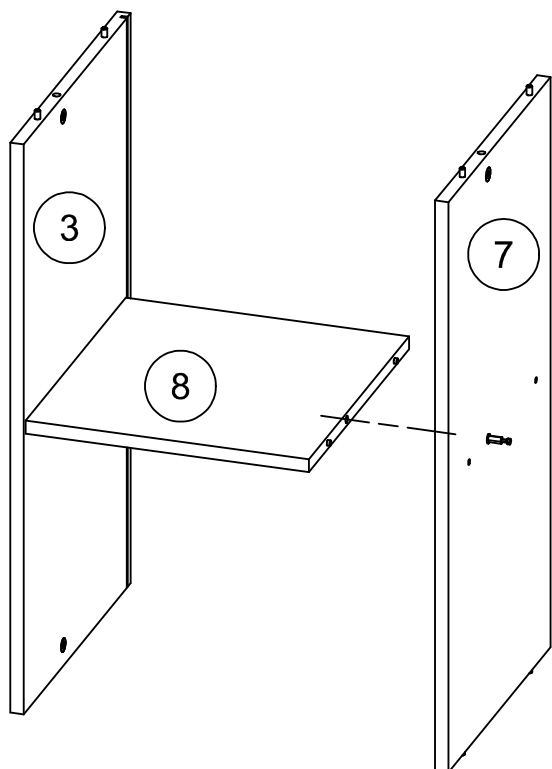
## STEP/PASO/PASSO/ÉTAPE 12

\* Attach part 07 to the part 08 according to the image.  
Then screw the nuts "C" and finish  
with cover caps "D".

\* Enganche la pieza 07 en la pieza 08 de acuerdo  
con la imagen. Atonilar las tuercas "C"  
y terminar con las tapas "D".

\* Conecte a peça 07 na peça 08 de acordo com a imagem.  
Em seguida parafuse as porcas "C"  
e cole os tapa furo "D".

\* Fixez la pièce 07 dans la pièce 08 comme montre la figure.  
Ensuite vissez avec écrous "C" et  
mettez les cache trous "D".



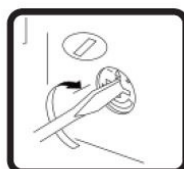
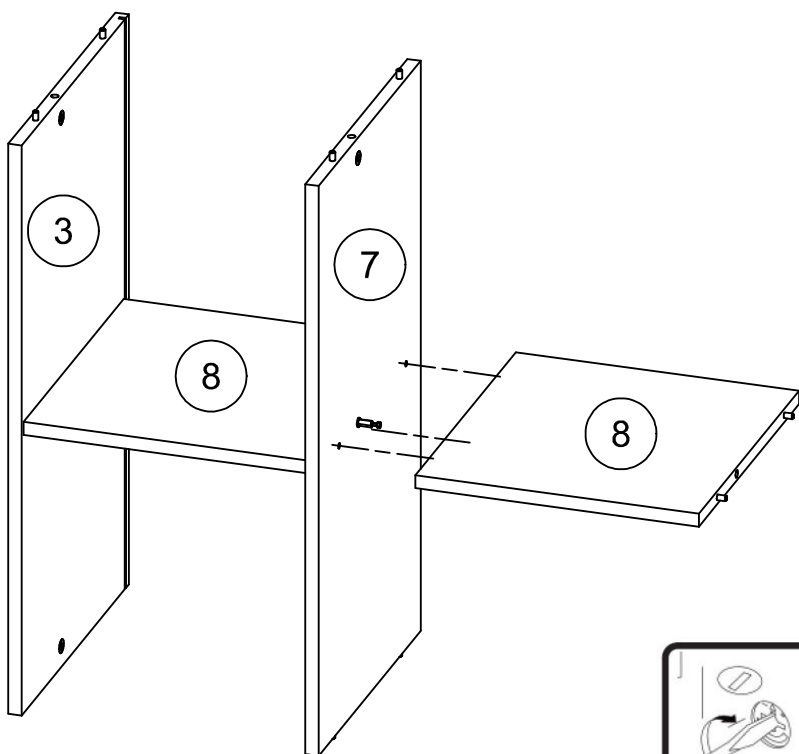
## STEP/PASO/PASSO/ÉTAPE 13

\* Attach part 08 to the part 07 according to the image.  
Then screw the nuts "C" and finish  
with cover caps "D".

\* Enganche la pieza 08 en la pieza 07 de acuerdo  
con la imagen. Atonilar las tuercas "C"  
y terminar con las tapas "D".

\* Conecte a peça 08 na peça 07 de acordo com a  
imagem. Em seguida parafuse as porcas  
"C" e cole os tapa furo "D".

\* Fixez la pièce 08 dans la pièce 07 comme montre la  
figure. Ensuite vissez avec écrous "C"  
et mettez les cache trous "D".



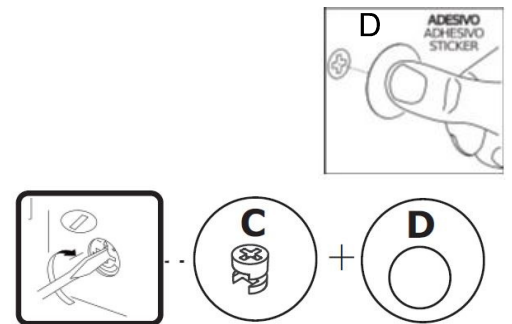
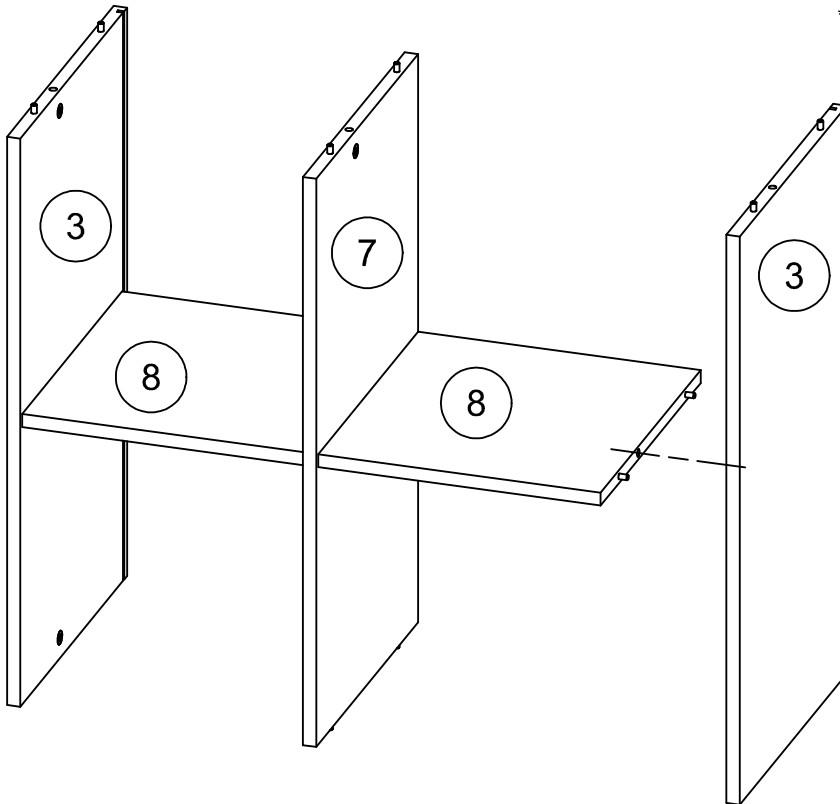
## STEP/PASO/PASSO/ÉTAPE 14

\* Attach part 03 to the part 08 according to the image. Then screw the nuts "C" and finish with cover caps "D".

\* Enganche la pieza 03 en la pieza 08 de acuerdo con la imagen. Atonilar las tuercas "C" y terminar con las tapas "D".

\* Conecte a peça 03 na peça 08 de acordo com a imagem. Em seguida parafuse as porcas "C" e cole os tapa furo "D".

\* Fixez la pièce 03 dans la pièce 08 comme montre la figure. Ensuite vissez avec écrous "C" et mettez les cache trous "D".



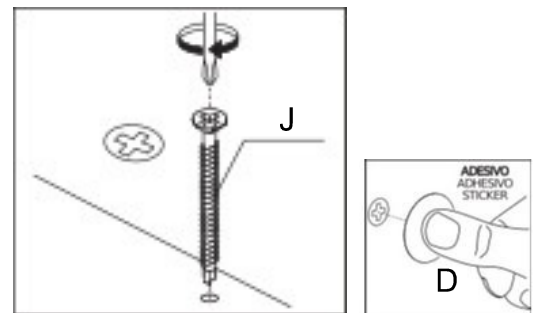
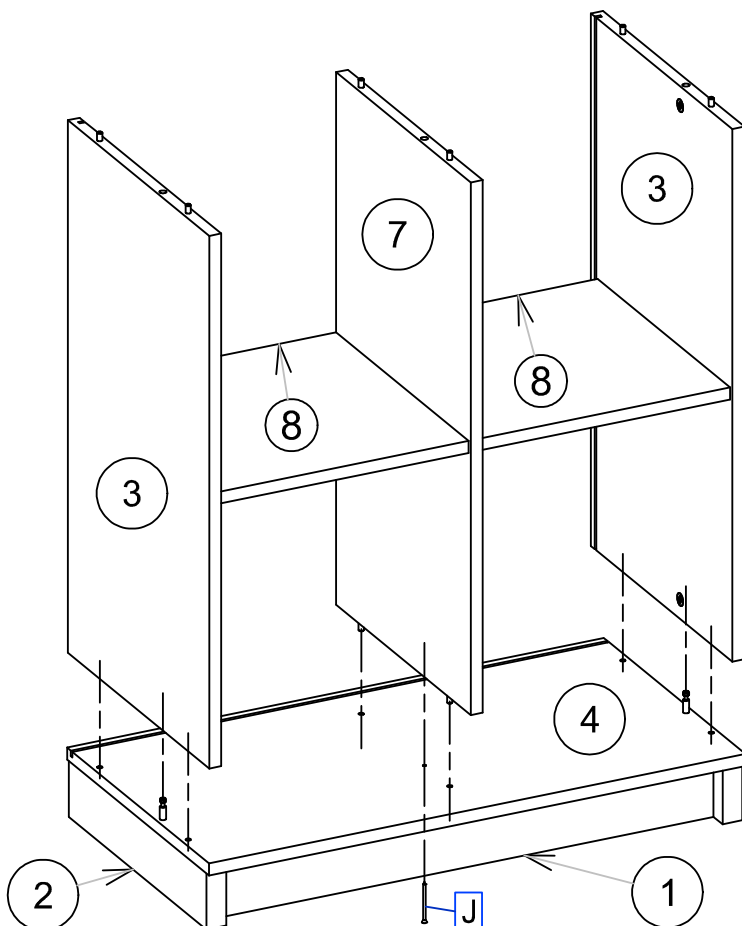
## STEP/PASO/PASSO/ÉTAPE 15

\* Attach parts 03 and 07 to the part 04 according to the image. Then screw "J" and the nuts "C" and finish with cover caps "D".

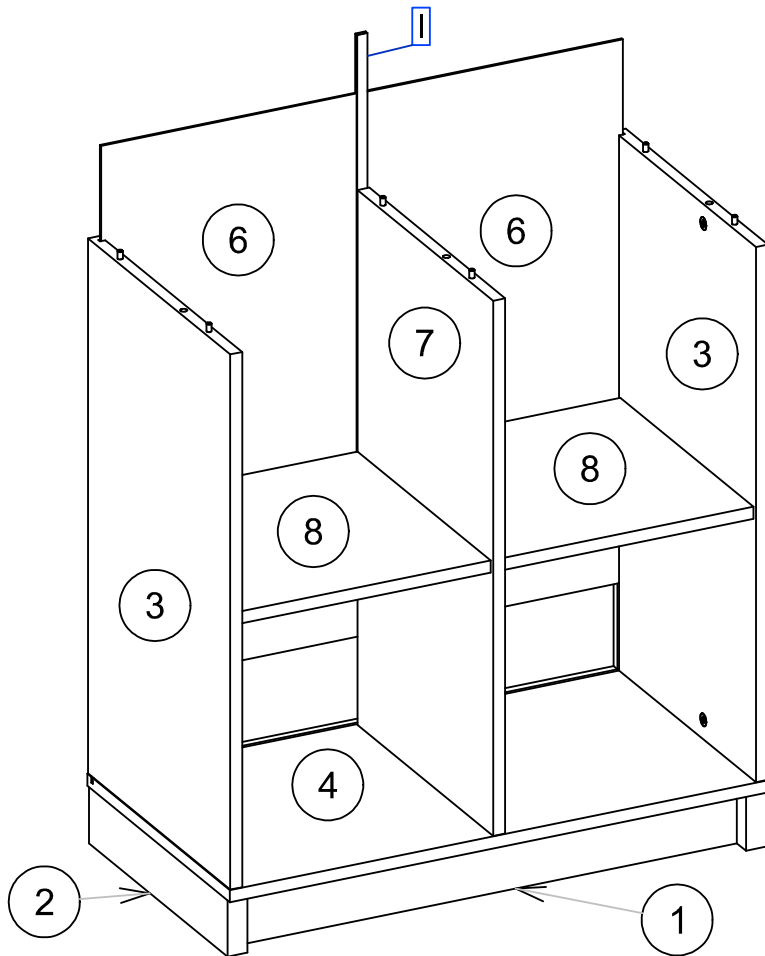
\* Enganche las piezas 03 y 07 en la pieza 04 de acuerdo con la imagen. Atonilar "J" y las tuercas "C" y terminar con las tapas "D".

\* Conecte as peças 03 e 07 na peça 04 de acordo com a imagem. Em seguida parafuse "J", as porcas "C" e cole os tapa furo "D".

\* Fixez les pièces 03 et 07 dans la pièce 04 comme montre la figure. Ensuite vissez "J" et les écrous "C" et mettez les cache trous "D".



## STEP/PASO/PASSO/ÉTAPE 16

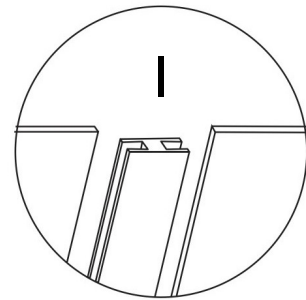


\* Insert the parts 06 to the rail according to the image. Use the "I" to join the 06.

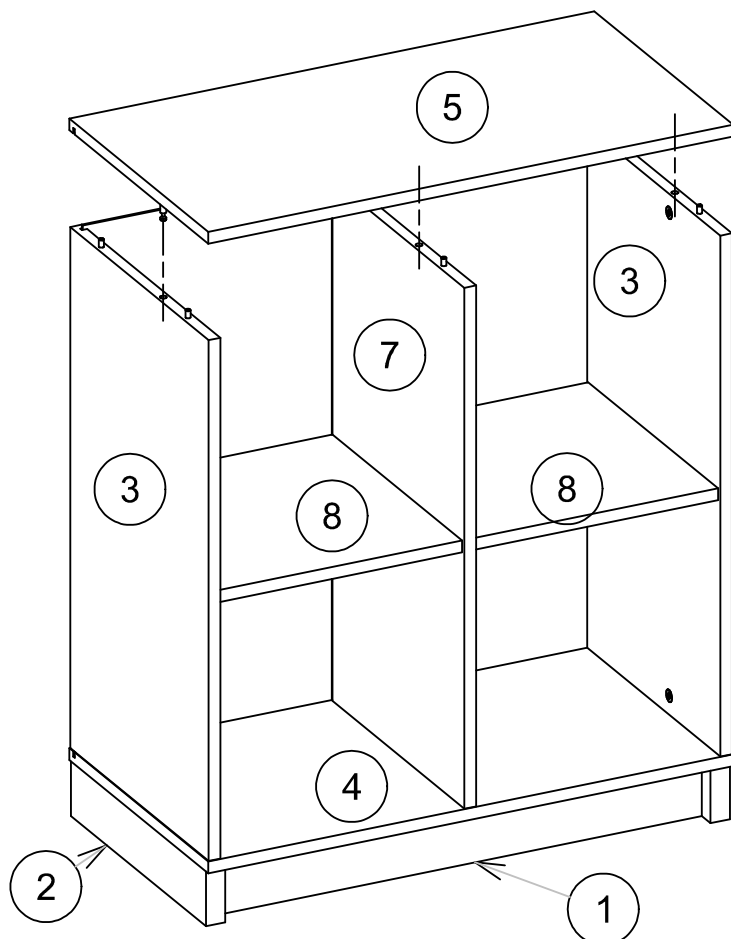
\* Enganche la piezas 06 en el camino de acuerdo con la imagen. Usa el "I" para unirte al 06.

\* Insira as peças 06 nos canais de acordo com a imagem. Utilize o acessório "I" para unir as peças 06.

\* Fixez les pièces 06 dans la glissière comme montre la figure. Utilisez la ferrure "I".



## STEP/PASO/PASSO/ÉTAPE 17

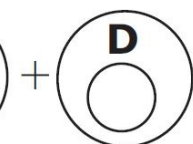
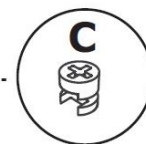


\* Attach the part 05 to the parts 03 and 07 according to the image. Then screw the nuts "C" and finish with cover caps "D".

\* Enganche la pieza 05 en las piezas 03 y 07 de acuerdo con la imagen. Atonilar las tuercas "C" y terminar con las tapas "D".

\* Conecte a peça 05 nas peças 03 e 07 de acordo com a imagem. Em seguida parafuse as porcas "C" e cole os tapa furo "D".

\* Fixez la pièce 05 dans les pièces 03 et 07 comme montre la figure. Ensuite vissez écrous "C" et mettez les cache trous "D".



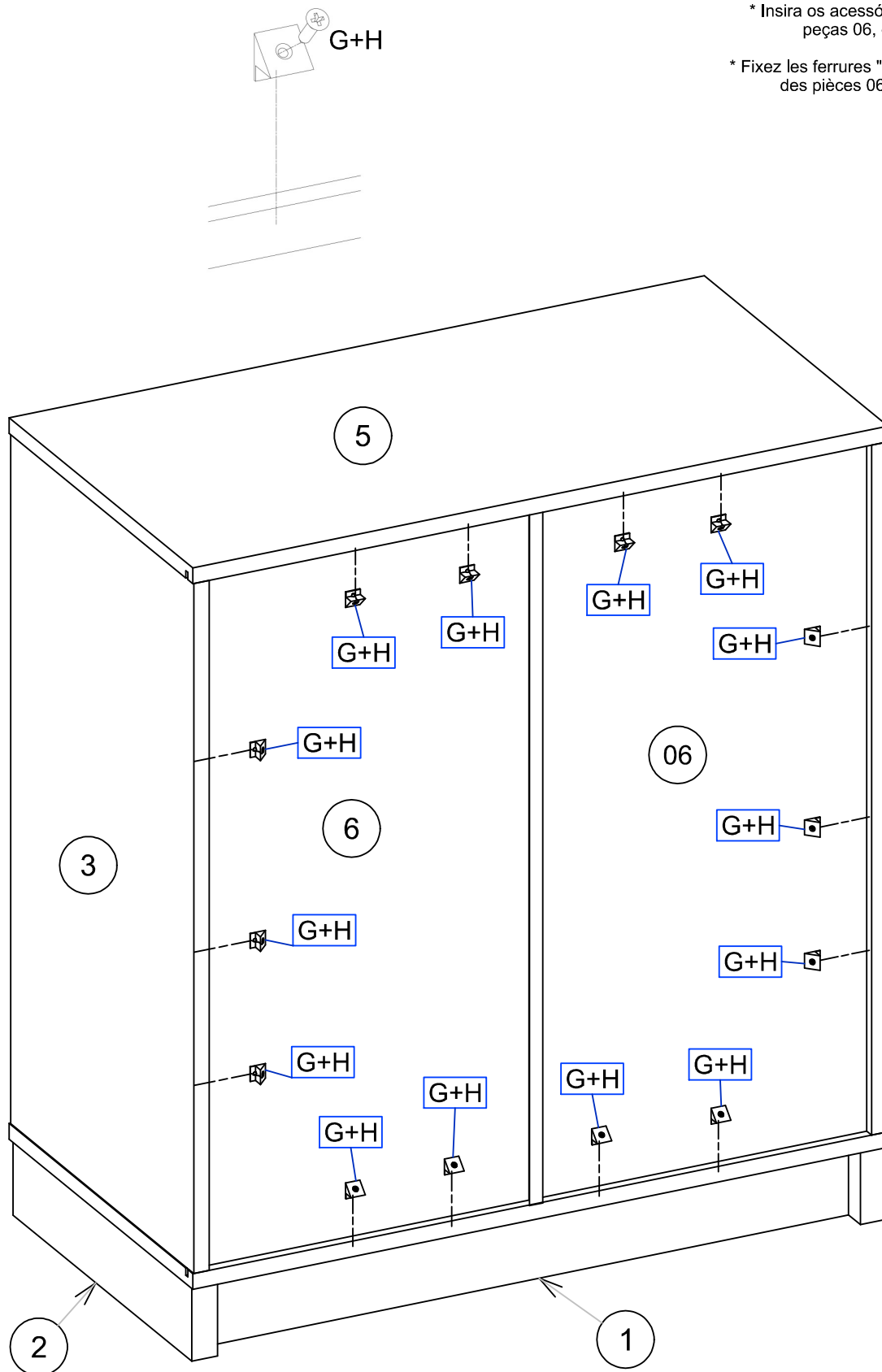
# STEP/PASO/PASSO/ÉTAPE 18

\* Insert hardware "G" and "H" on the face of the parts 06, according to the image.

\* Encaja los accesorios "G" y "H" en las caras de las piezas 06, de acuerdo con la imagen.

\* Insira os acessórios "G" e "H" na face das peças 06, de acordo com a imagem.

\* Fixez les ferrures "G" and "H" dans les côtés des pièces 06, comme montre la figure.



## STEP/PASO/PASSO/ÉTAPE 19

### Warning (tipover sistem)

Atención (Sistema anti-vuelco)

Atenção (Sistema anti-tombamento)

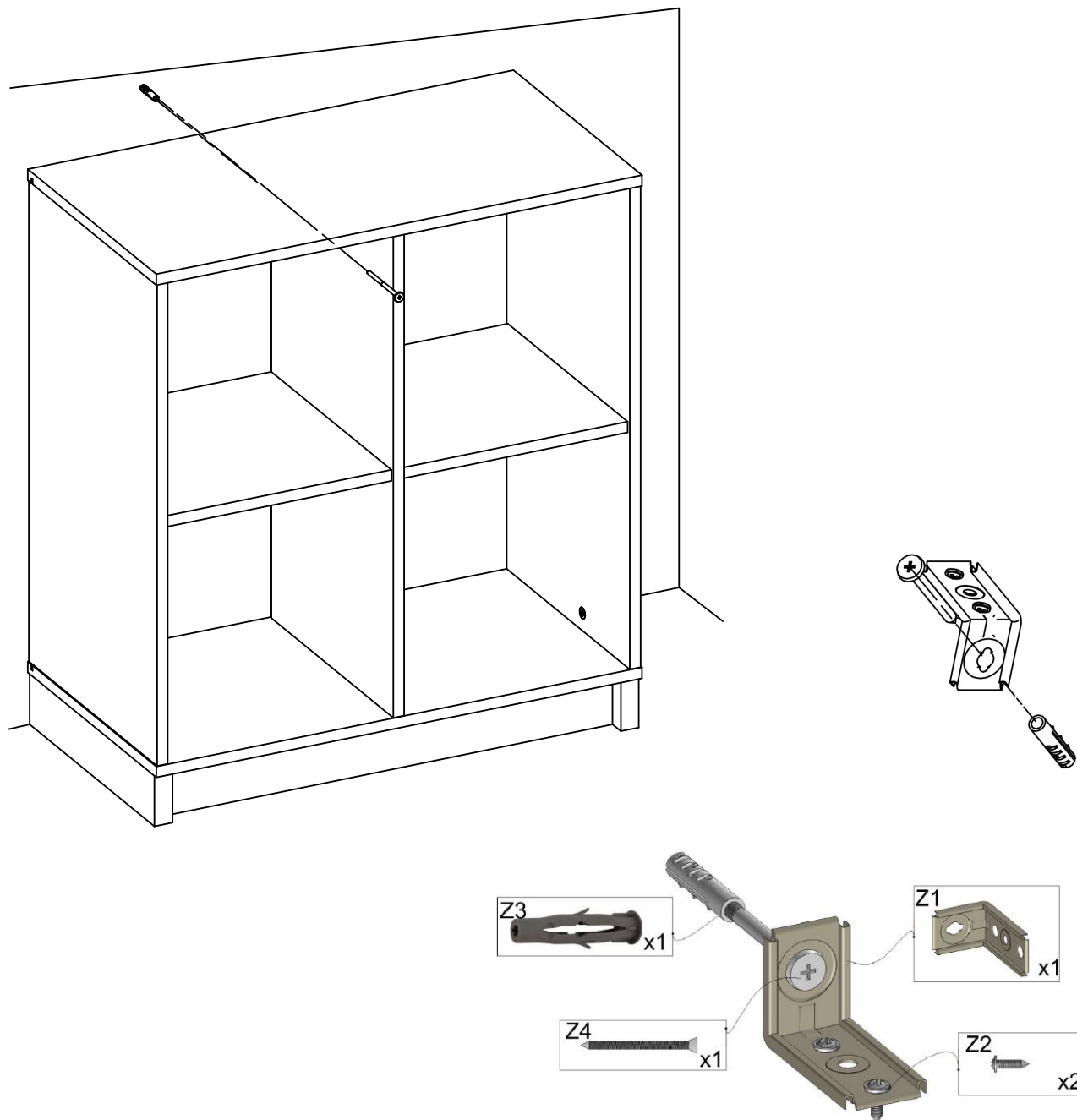
Attention (Système anti-basculement)

\* Attach the hardware Z1 using screw Z2 in the part 08. Then, drill the wall to press the wall plug Z3 in the hole, and screw Z4 to fix the mobile to the wall.

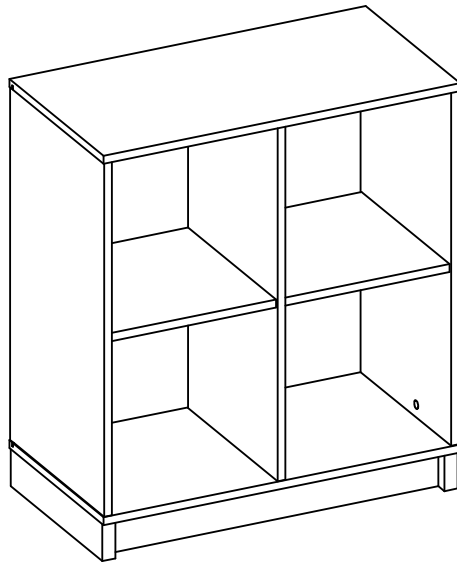
\* Enganche el accesorio Z1 usando el tornillo Z2 en la pieza 08. Entóndes perfora la pared para poner los tacos Z3 en el agujero y atornille la Z4 para fijar el móvil a la pared.

\* Conecte o acessório Z1 na peça 08 utilizando o parafuso Z2. Em seguida, perfure a parede, insira o acessório Z3 no orifício e aperte Z4 para fixar o móvel na parede.

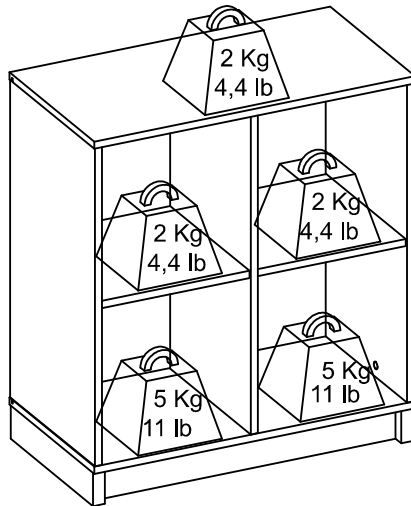
\* Fixez la ferrure Z1 avec vis Z2 dans la pièce 08. Ensuite, percez un trou dans le mur, insérez Z3 et vissez Z4 pour fixer le meuble dans le mur.



FINAL VIEW | ASPECTO FINAL | ASPECT FINAL



WEIGHT | PESO | PESO | POIDS



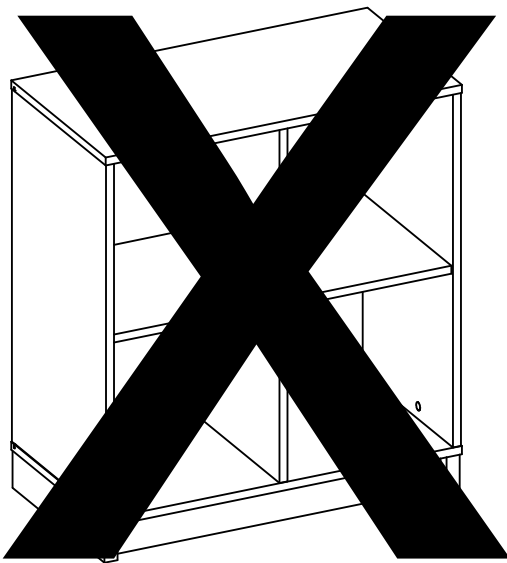
\* Be aware about maximum weights shown in the assembly instruction.

\* Todos los pesos máximos indicados en el manual deben ser respetados.

\* Esteja ciente sobre o peso máximo indicado no manual de montagem.

\* Respectez les quantités maximales indiquées dans le mode d'emploi.

AVOID ACCIDENTS | PREVENIR ACCIDENTES | EVITAR ACIDENTES | PREVENTION DES ACCIDENTS



\* Don't climb or lean on the furniture.

\* No se suba ni se apoye en el mueble.

\* Não suba ou incline-se sobre a mobília.

\* Ne pas monter / s'appuyer sur le meuble.

MAINTENANCE AND CLEANING | MANTENIMIENTO Y LIMPIEZA  
MANUTENÇÃO E LIMPEZA | NETTOYAGE

\* For cleaning use only cloth slightly dampened in water.

\* Para la limpieza utilice sólo un paño húmedo con agua.

\* Para limpeza use apenas um pano levemente umedecido em água.

\* Pour le nettoyage, utilisez un chiffon humide. Évitez l'utilisation de produits de nettoyage.