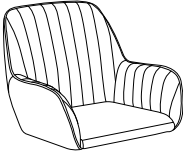
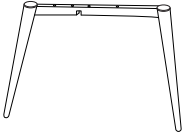

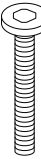
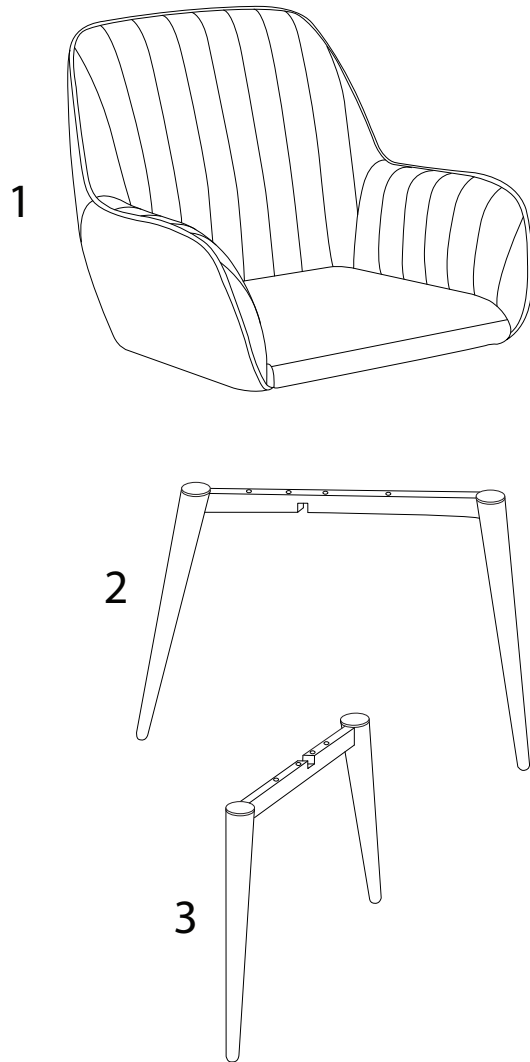
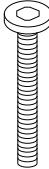
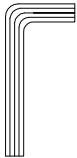
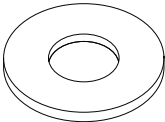

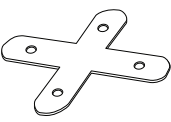



15'

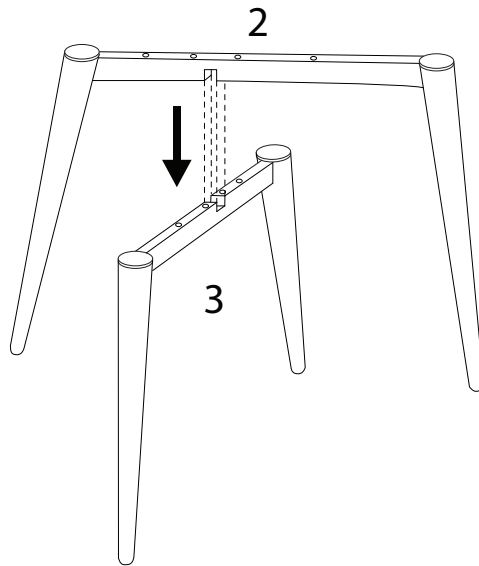
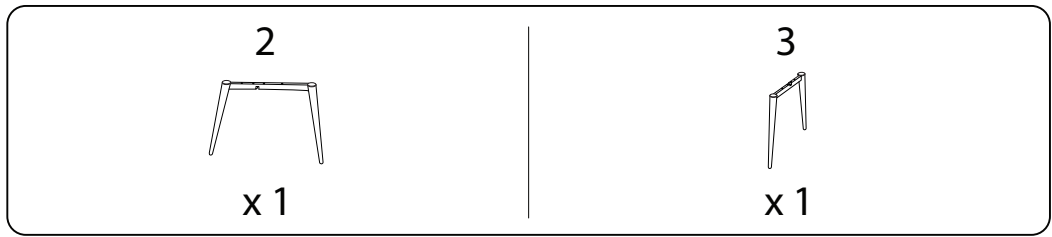
1

<p><b>1</b></p>  <p><b>x 1</b></p>	<p><b>2</b></p>  <p><b>x 1</b></p>	<p><b>3</b></p>  <p><b>x 1</b></p>	<p><b>4</b></p>  <p>M6 x 40</p> <p><b>x 4</b></p>
---	---	---	--

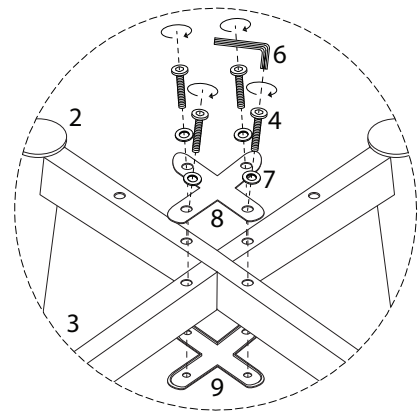
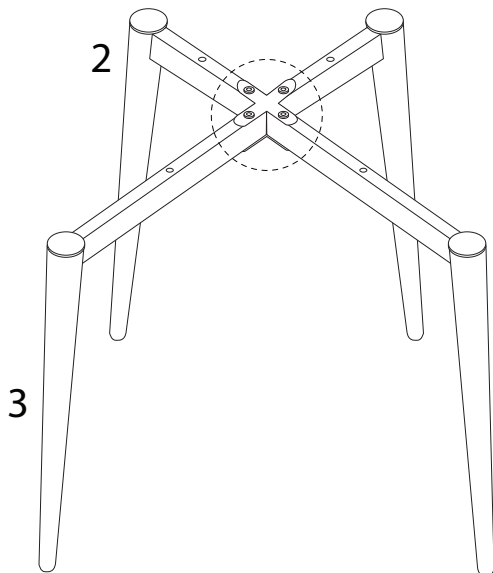
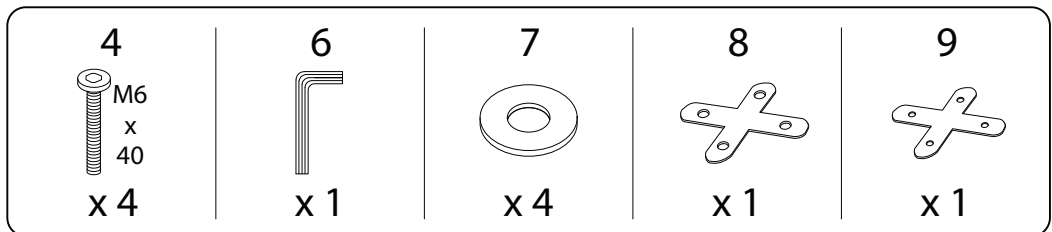


<p><b>5</b></p>  <p>M6 x 45</p> <p><b>x 4</b></p>	<p><b>6</b></p>  <p><b>x 1</b></p>	<p><b>7</b></p>  <p><b>x 8</b></p>	<p><b>8</b></p>  <p><b>x 1</b></p>	<p><b>9</b></p>  <p><b>x 1</b></p>
--	---	---	--	---

1



2



3

