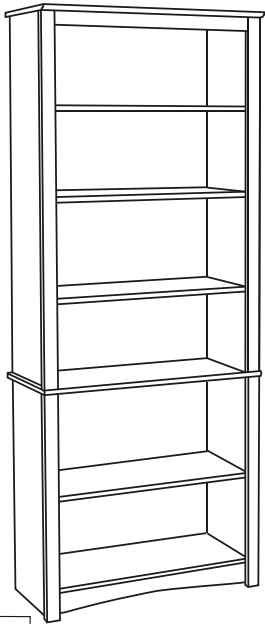


Assembly Instructions Mode d'assemblage

77" Bookcase / Bibliothèque 77 po.



DATE CODE

Bookcase Parts Box A / Pièces de bibliothèque Boîte A

Bookcase Parts Box B / Pièces de bibliothèque Boîte B

Tools Needed / Outils nécessaires

Hardware Box A / Quincaillerie Boîte A

<p>Double End Connecting Rod (4) Tige d'assemblage double RM-0567</p>	<p>Green Twister Dowel (4) Goujon de torsion vert RM-0501</p>	<p>Plastic Dowels (8) Goujons en plastique RM-0072</p>
<p>15mm Zinc Cam (12) Ferrure en zinc RM-0103</p>	<p>Upholstery Tack (5) Clou à rembourrer RM-0480</p>	<p>3/4" Nail (22) Clou de 3/4 po. RM-0022</p>
<p>Shelf Support (8) Support pour tablette RM-0010-E espresso RM-0010-O oak / chêne</p>		

Hardware Box B / Quincaillerie Boîte B

<p>2" Confirmat Screws Vis Confirmat 2" (4) RM-0001</p>	<p>15mm Zinc Cam (8) Ferrure en zinc RM-0103</p>	<p>Plastic Dowels (7) Goujons en plastique RM-0072</p>
<p>Screw Cover Caps (4) Capuchons des vis RM-0008-E espresso RM-0008-O oak / chêne</p>	<p>Blue Rapid Rod (8) Tige rapide bleu RM-0583</p>	<p>Shelf Support (4) Support pour tablette RM-0010-E espresso RM-0010-O oak / chêne</p>
<p>3/4" Nail (14) Clou de 3/4 po. RM-0022</p>		

Cable Tie Hardware Package / Matériel de attache pour câble

HP-0608

1. Insert cams into fixed shelves and the long and short sides where shown in the diagram
Insérez les ferrures dans les tablettes fixe et les côtés long et petit là où montré dans l'illustration

Cam Ferrure

Fixed Shelf / Tablette fixe

Cam Ferrure

Cam Ferrure

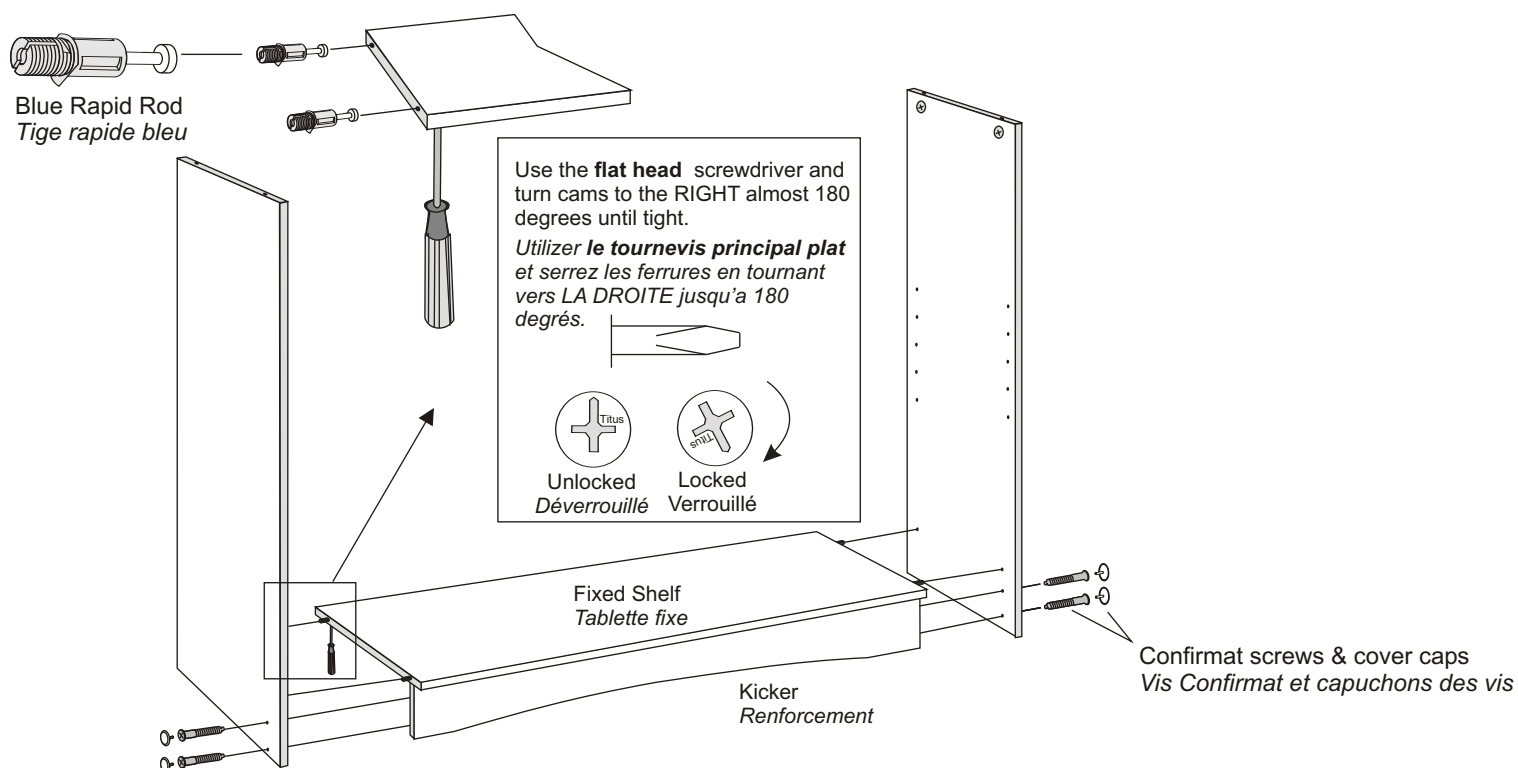
Cam Ferrure

Blue Rapid Rod / Tige rapide bleu

Insert cams in the **unlocked** position, with the opening facing toward the hole for the rod.
Insérez les ferrures dans la position **déverrouillée**, de façon à ce que l'ouverture soit face au trou de la tige.

- 2.** Insert **blue rapid rods** into ONE fixed shelf, then attach to short sides and tighten cams

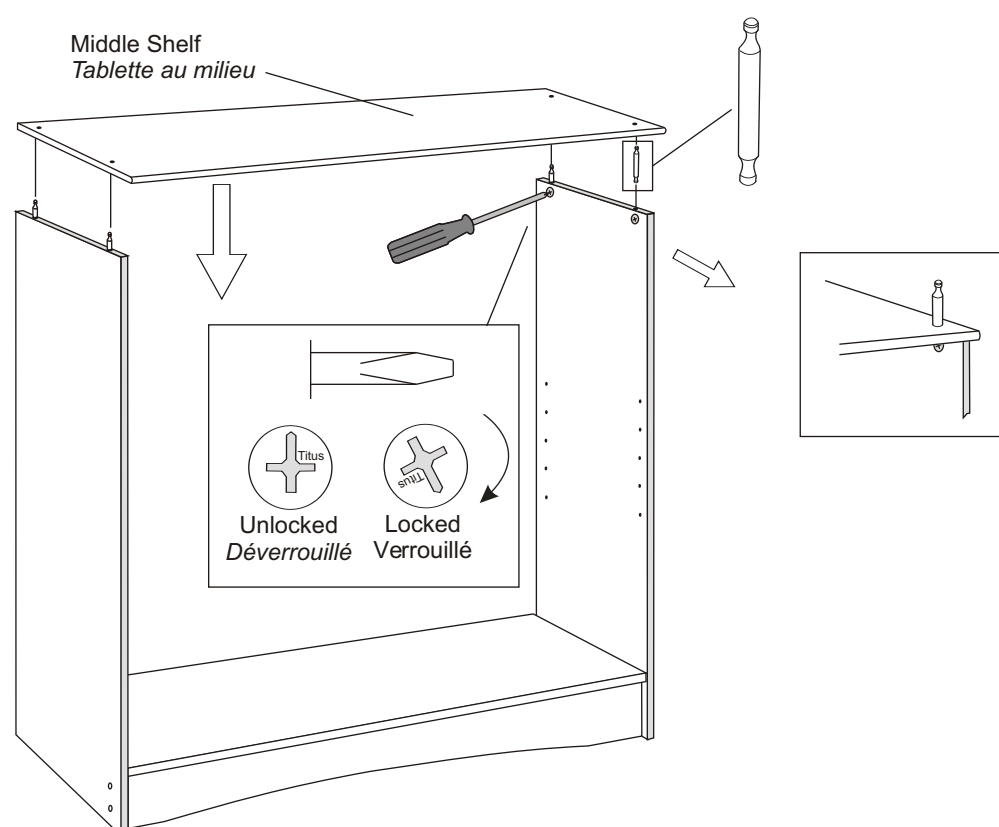
Insérez les tiges rapide bleu dans UNE tablette fixe, puis fixez aux côtés petit et serrez les ferrures.



- 3.** Attach kicker with Confirmat Screws.
Posez le renforcement avec les vis Confirmat.

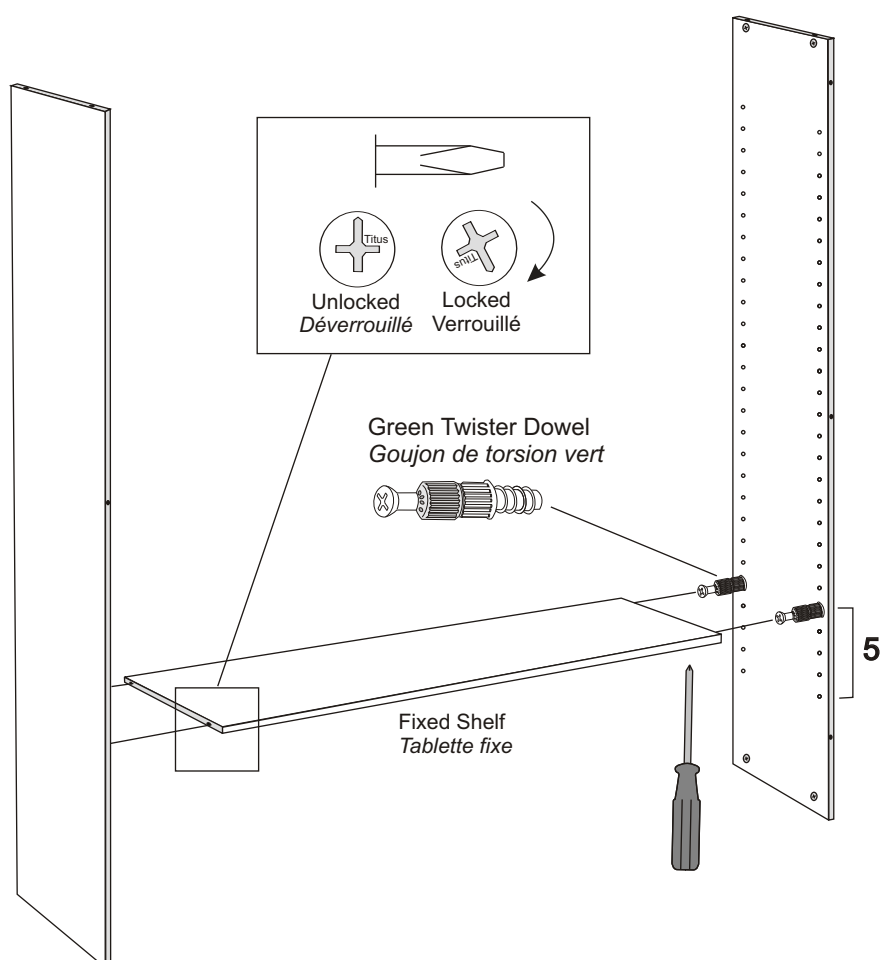
- 4.** Insert **double-ended connecting rods** into the short sides and tighten cams. Attach middle shelf. The double-ended connecting bolts will protrude through the shelf. This completes the assembly of the LOWER bookcase section.

Insérez les tiges d'assemblage doubles aux côtés petit et serrez les ferrures. Fixez la tablette au milieu. Les tiges d'assemblage doubles vont dépasser la tablette. Ceci termine l'assemblage de la section INFÉRIEURE de bibliothèque.



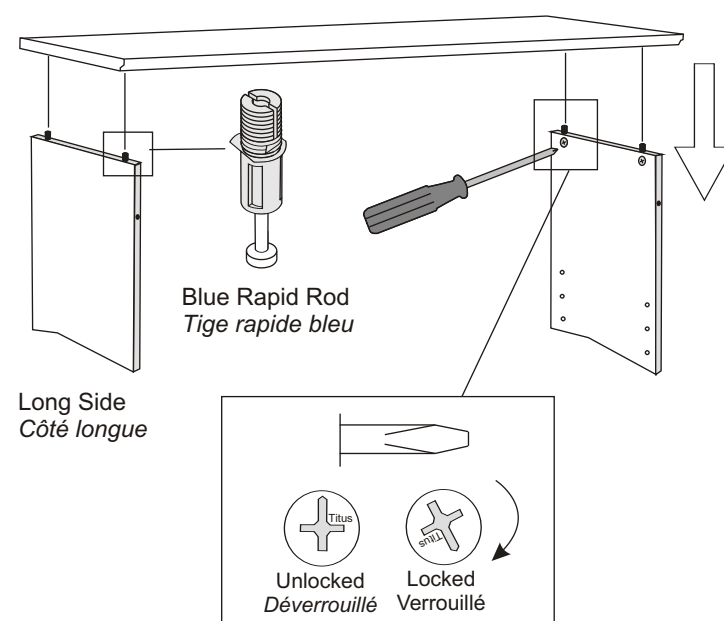
- 5.** Insert **green twister dowel** into the 5th row of holes from the bottom of each long side. Then, attach second fixed shelf and tighten cams.

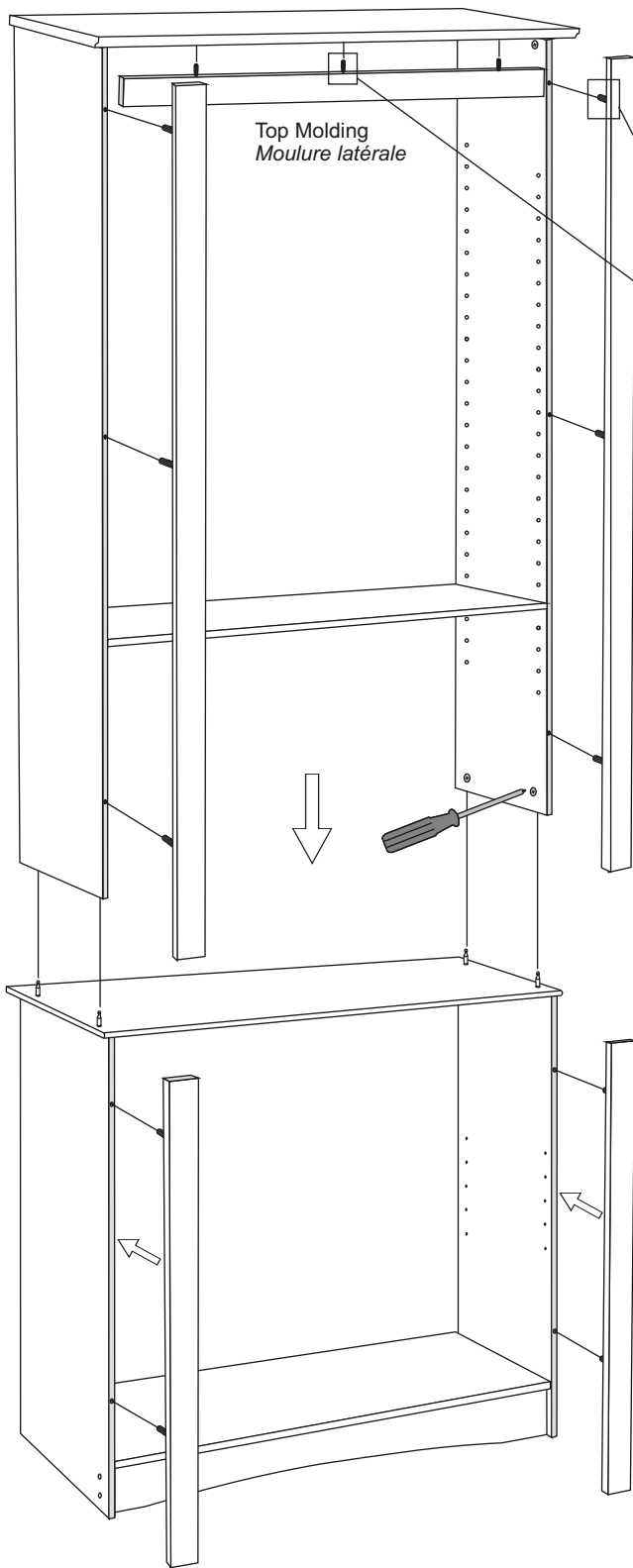
Insérez les goujons de torsion vert dans la cinquième rangée du bas pour chacun des côtés long. Puis, fixez la tablette fixe deuxième et serrez les ferrures.



- 6.** Insert **blue rapid rods** into the top of the LONG sides, then attach top and tighten cams. This completes assembly of the UPPER bookcase section.

Insérez les tiges rapide bleu au dessus du côtés long, puis fixez le dessus et serrez les ferrures. Ceci termine l'assemblage de la section SUPÉRIEURE de bibliothèque.





7. Attach Side & Top Moldings to upper & lower sections using plastic dowels. Insert dowels first into molding, then into sides or top.

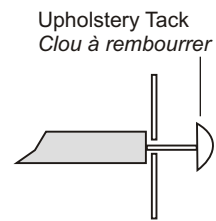
Posez les moulures latérale et supérieure aux sections supérieures et inférieures à l'aide des goujons en plastique. Insérez les goujons d'abord dans la moulure, puis dans les côtés ou le dessus.

8. Attach UPPER section to the middle shelf and tighten cams.

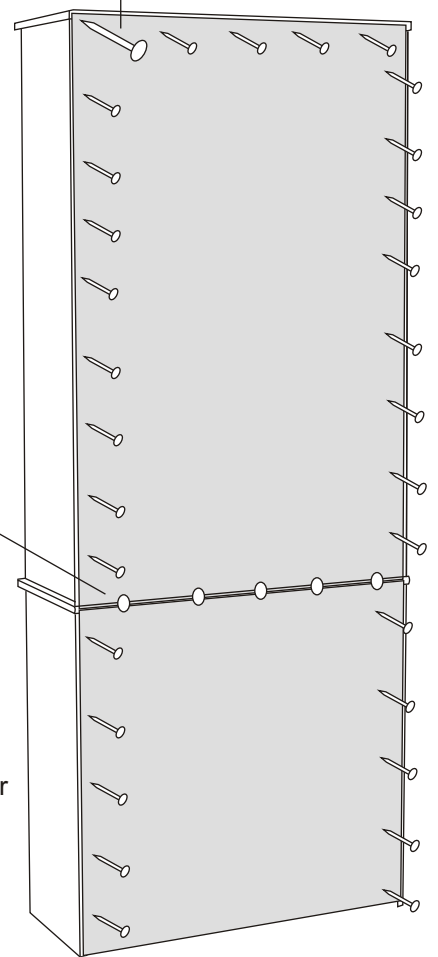
Posez à tablette au milieu et serrez les ferrures.

9. Attach long and short backer. Hammer upholstery nails in between the long and short backer to attach to the middle shelf.

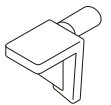
Posez les dos long et petit. Martelez les clou à rembourrer entre le long et petit dos pour



$\frac{3}{4}$ " Nail
Clou de $\frac{3}{4}$ po.



10. Insert shelf supports and add adjustable shelves. Insert support for shelf and add adjustable shelves.



Secure furniture to wall using the Cable Ties

Fixez le meuble au mur en utilisant l'attache pour câble

11a. With the #6- $\frac{3}{4}$ " screw, attach one of the mounting bases to one of the sides 1 inch from the top.

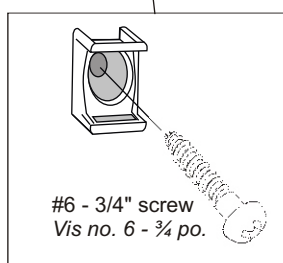
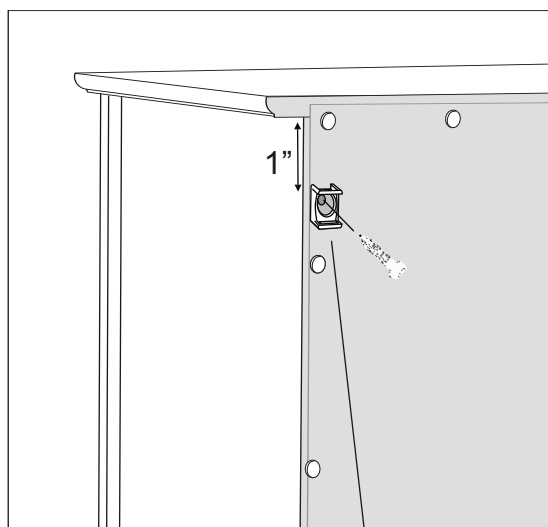
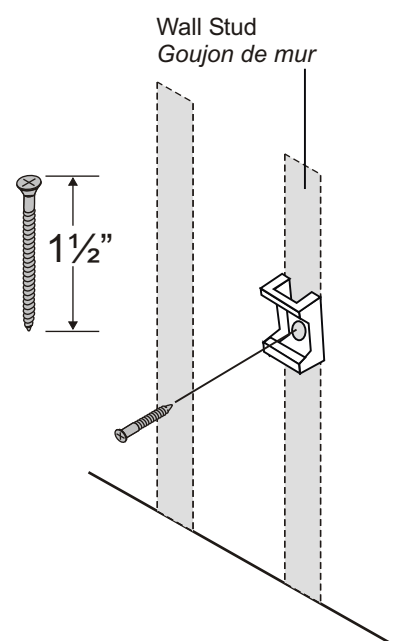
Avec #6 le $\frac{3}{4}$ po. vis, attachez un des bases de support à un des côtés un pouce à partir du dessus.

11b. Attach the 2nd mounting base to the wall 2" lower than the one on the cabinet.

Important: Find a wall stud and attach the mounting base with a 1 $\frac{1}{2}$ " screw (not included). If you cannot locate a stud, use an approved wall mounting system.

Attachez le 2ème base de support au mur 2" inférieurs à celui sur le module.

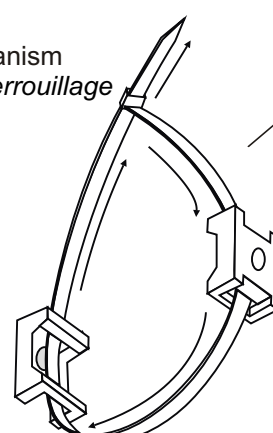
Important: Trouvez un goujon de mur et attachez la base de support avec la " vis un 1 $\frac{1}{2}$ po. (Non inclus). Si vous ne pouvez pas localiser un goujon, utilisez un système approuvé de support de mur.



11c. Feed the cable tie through each mounting base and then through the locking mechanism to tighten.

Alimentez le serre-câble par chaque base de support et alors par le dispositif de verrouillage pour serrer.

Locking mechanism
dispositif de verrouillage



Wall
le mur

