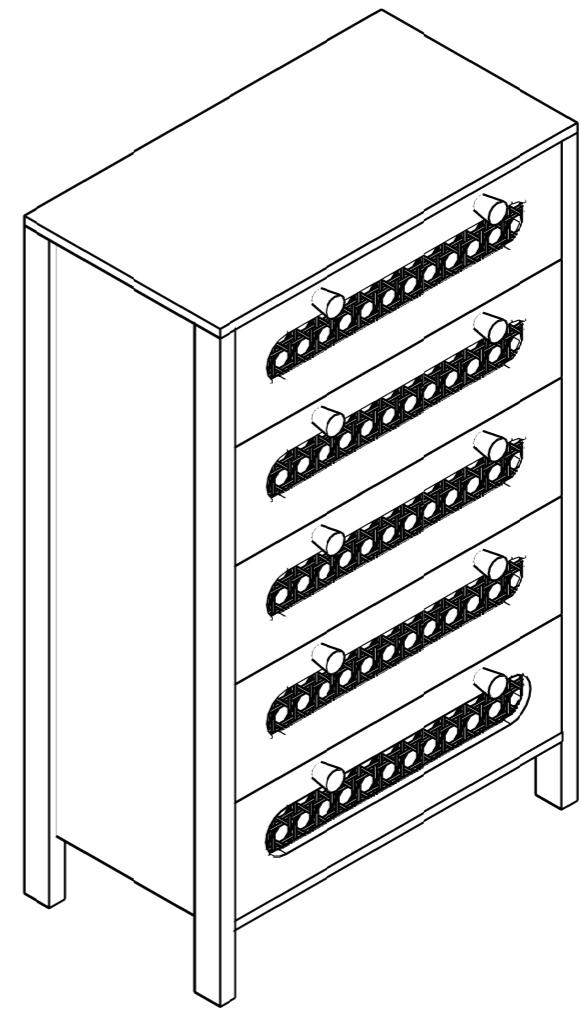


WFNYX

FTBFCB-6007  
FTBFCB-6008



# Assembly Instruction

**Notice:**

1. Follow the installation instructions. Please confirm all accessories are preset before installation.
2. Do not fully tighten screws during initial assembly. Gently adjust the board to make them level. Only tighten after all pieces are correctly assembled.
3. If you encounter any problems during installation, refer to two solutions: Follow the installation video tutorial on the Amazon product page or contact our customer service.

**Beachten:**

1. Befolgen Sie die Installationsanweisungen. Bitte bestätigen Sie vor der Installation, dass alle Zubehörteile voreingestellt sind.
2. Ziehen Sie die Schrauben bei der Erstmontage nicht vollständig an. Stellen Sie das Board vorsichtig so ein, dass es eben ist. Erst festziehen, wenn alle Teile richtig zusammengebaut sind.
3. Wenn während der Installation Probleme auftreten, finden Sie zwei Lösungen: Befolgen Sie das Installationsvideo-Tutorial auf der Amazon-Produktseite oder wenden Sie sich an unseren Kundendienst.

**Remarques:**

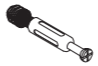


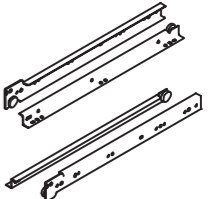
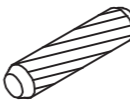
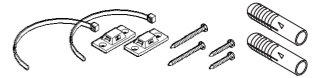
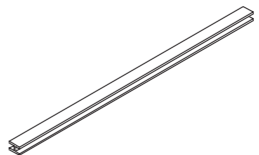

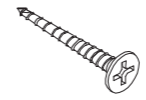
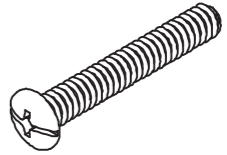
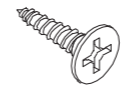
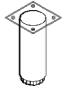
1. Suivez les instructions d'installation. Assurez-vous que toutes les pièces jointes sont prépositionnées avant l'installation svp.
2. Ne serrez pas complètement les vis lors de l'installation initiale. Ajustez doucement les plaques pour les niveler. Serrez seulement après que tous les composants ont été assemblés correctement.
3. Si vous rencontrez des problèmes lors de l'installation, référez-vous à deux solutions: suivez le didacticiel vidéo d'installation sur la page de produit Amazon ou contactez notre service à la clientèle

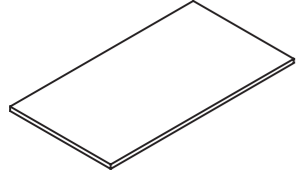

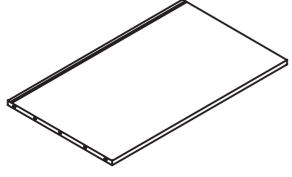





**Nota:**

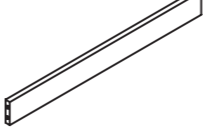
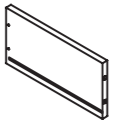

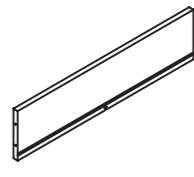
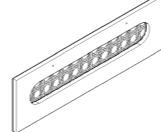

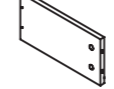
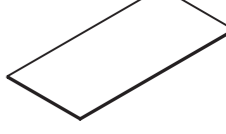
1. Seguire le istruzioni di installazione. Assicurarsi che tutti gli accessori siano prerogolati prima dell'installazione.
2. Non avvitare completamente le viti durante l'assemblaggio iniziale. Regolare delicatamente le assi per livellarle. Avvitare solo quando tutti i pezzi sono assemblati correttamente.
3. Se incontri qualsiasi problema durante l'installazione, fai riferimento a queste due soluzioni: Segui il video tutorial d'installazione sulla pagina Amazon del prodotto o contatta il nostro servizio clienti.

**Aviso:**

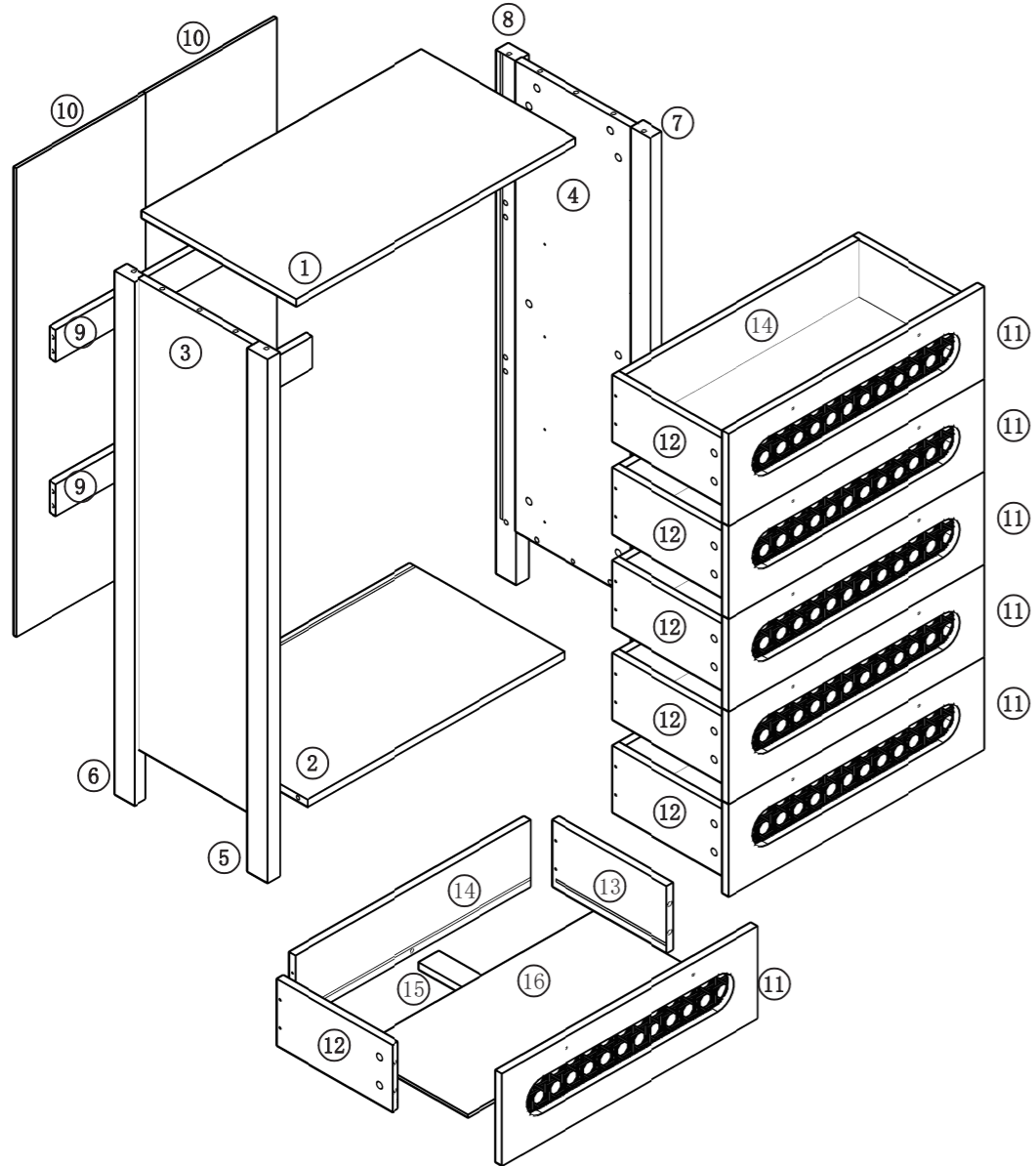
1. Siga las instrucciones de instalación. Revise que todos los accesorios estén en condiciones antes de la instalación.
2. No apriete los tornillos por completo durante la instalación inicial. Ajuste suavemente el tablero para nivelar. Apriete por completo una vez que todas las piezas estén colocadas correctamente.
3. Si encuentra algún problema durante la instalación: siga el video tutorial de instalación en la página del producto en Amazon, o póngase en contacto con nuestro servicio de atención al cliente.

Item no. Nr. N° d' article Articolo n. N° de artículo	Reference image Referenzbild Image de référence Immagine di riferimento Imagen de referencia	Qty. Menge Qté Qtà Cantidad	Item no. Nr. N° d' article Articolo n. N° de artículo	Reference image Referenzbild Image de référence Immagine di riferimento Imagen de referencia	Qty. Menge Qté Qtà Cantidad
(A)		x62+7	(G)	 M3*14	x12+2
(B)		x62+7	(H)		x5
(C)	 M8*40	x16+2	(I)		x2
(D)		x1	(J)		x10
(E)	 M3.5*35	x20+2	(K)		x10
(F)	 M3.5*14	x54+6	(L)		x1

Item no. Nr. N° d' article Articolo n. N° de artículo	Reference image Referenzbild Image de référence Immagine di riferimento Imagen de referencia	Qty. Menge Qté Qtà Cantidad	Item no. Nr. N° d' article Articolo n. N° de artículo	Reference image Referenzbild Image de référence Immagine di riferimento Imagen de referencia	Qty. Menge Qté Qtà Cantidad
①	 731x400x15 mm	X1	⑤	 1185x50x30 mm	X1
②	 670x400x15 mm	X1	⑥	 1185x50x30 mm	X1
③	 1065x300x15 mm	X1	⑦	 1185x50x30 mm	X1
④	 1065x300x15 mm	X1	⑧	 1185x50x30 mm	X1

Item no. Nr. N° d' article Articolo n. N° de artículo	Reference image Referenzbild Image de référence Immagine di riferimento Imagen de referencia	Qty. Menge Qté Qtà Cantidad	Item no. Nr. N° d' article Articolo n. N° de artículo	Reference image Referenzbild Image de référence Immagine di riferimento Imagen de referencia	Qty. Menge Qté Qtà Cantidad
⑨	 670x70x15 mm	X2	⑬	 300x150x15 mm	X5
⑩	 1060x339x5 mm	X2	⑭	 614x150x15 mm	X5
⑪	 667x207x15 mm	X5	⑮	 285x50x15 mm	X5
⑫	 300x150x15 mm	X5	⑯	 624x295x5 mm	X5

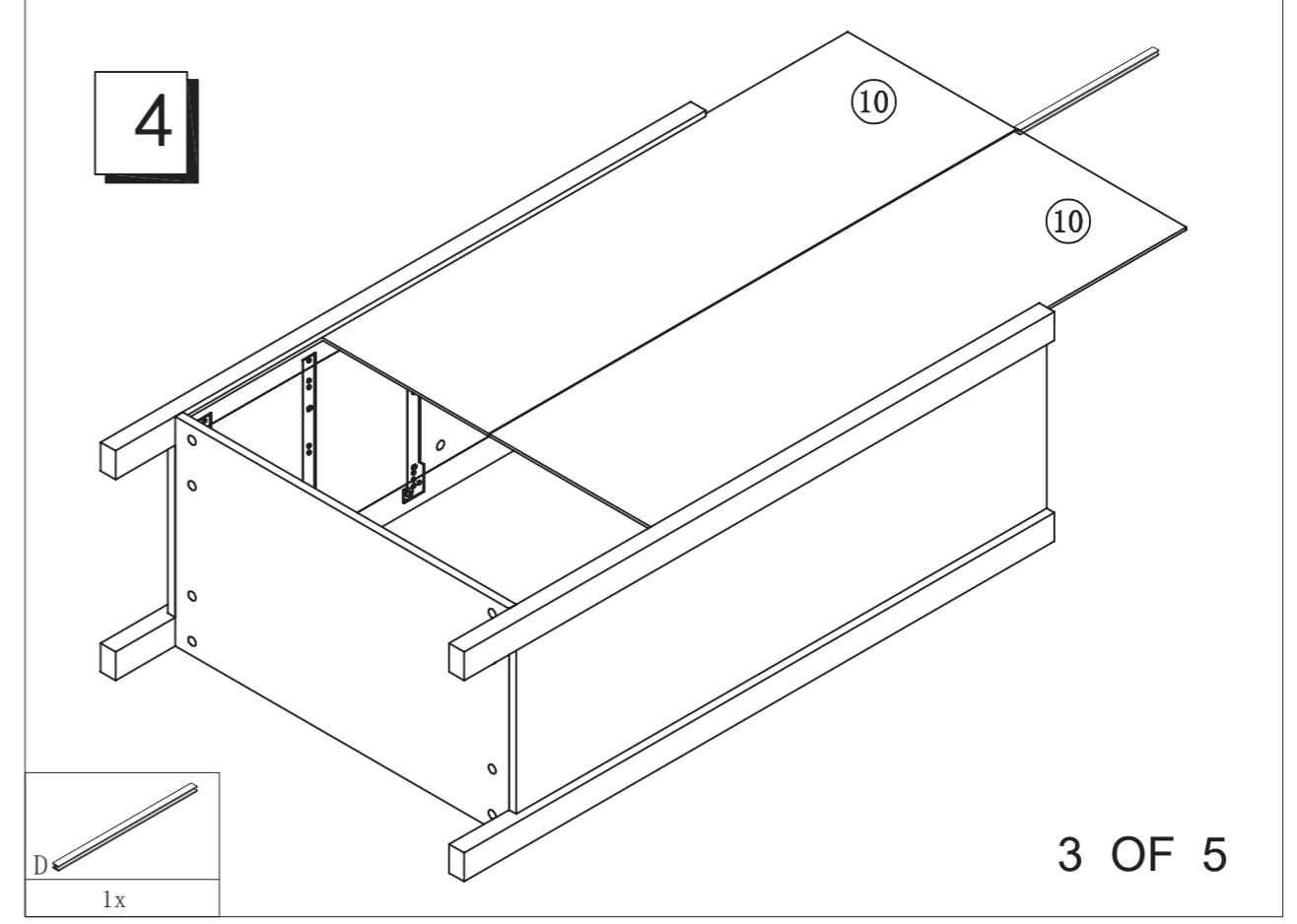
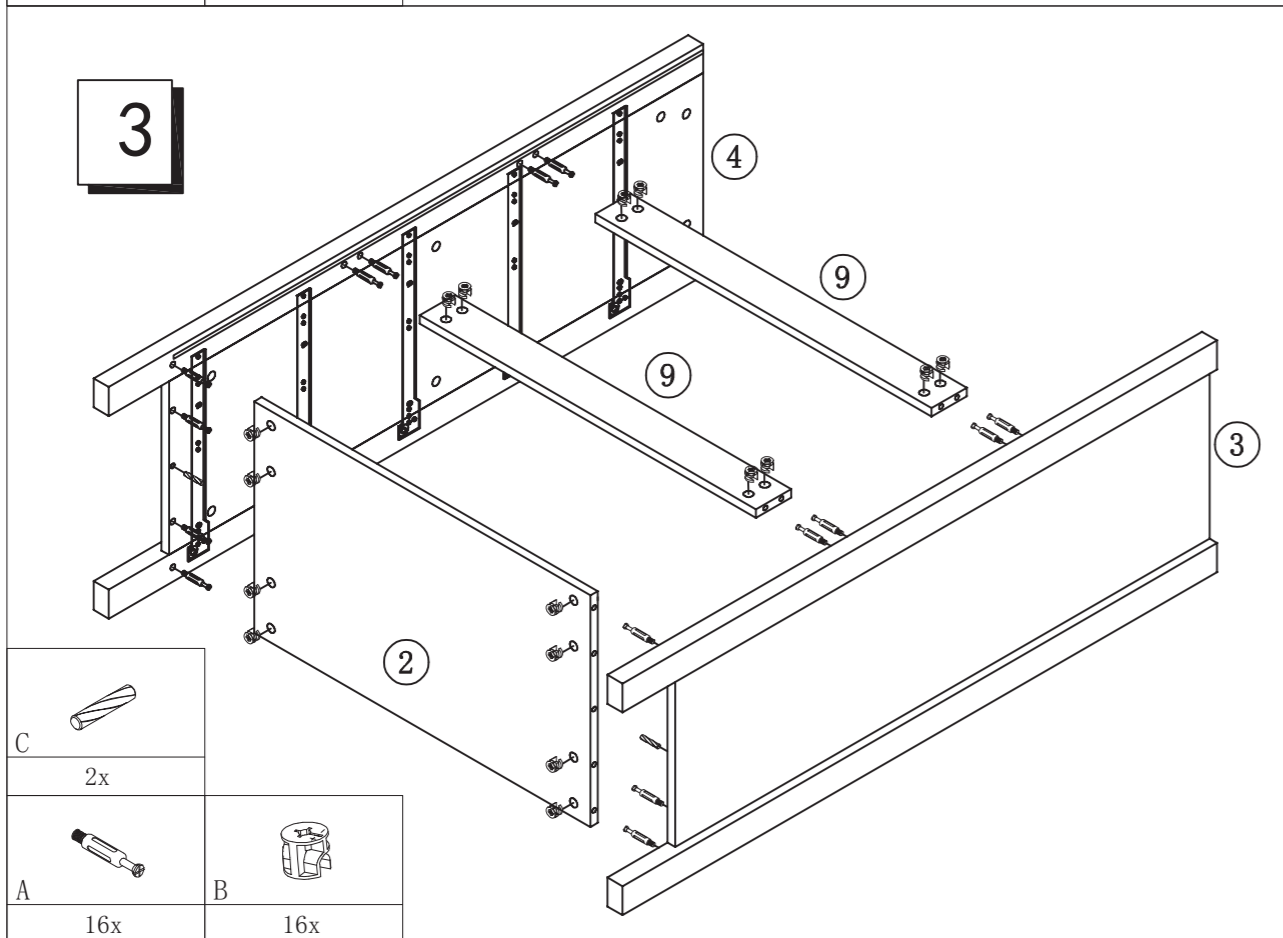
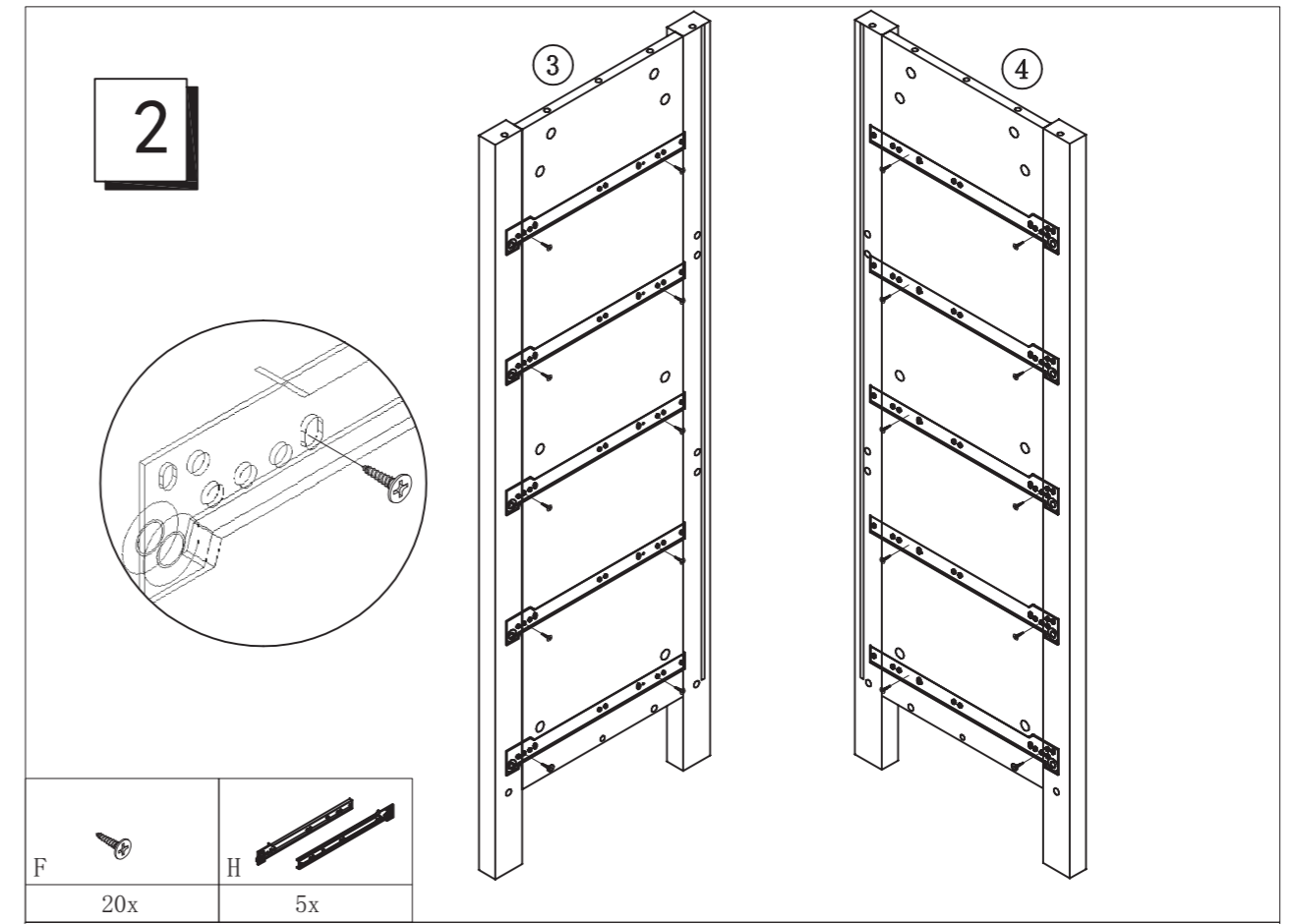
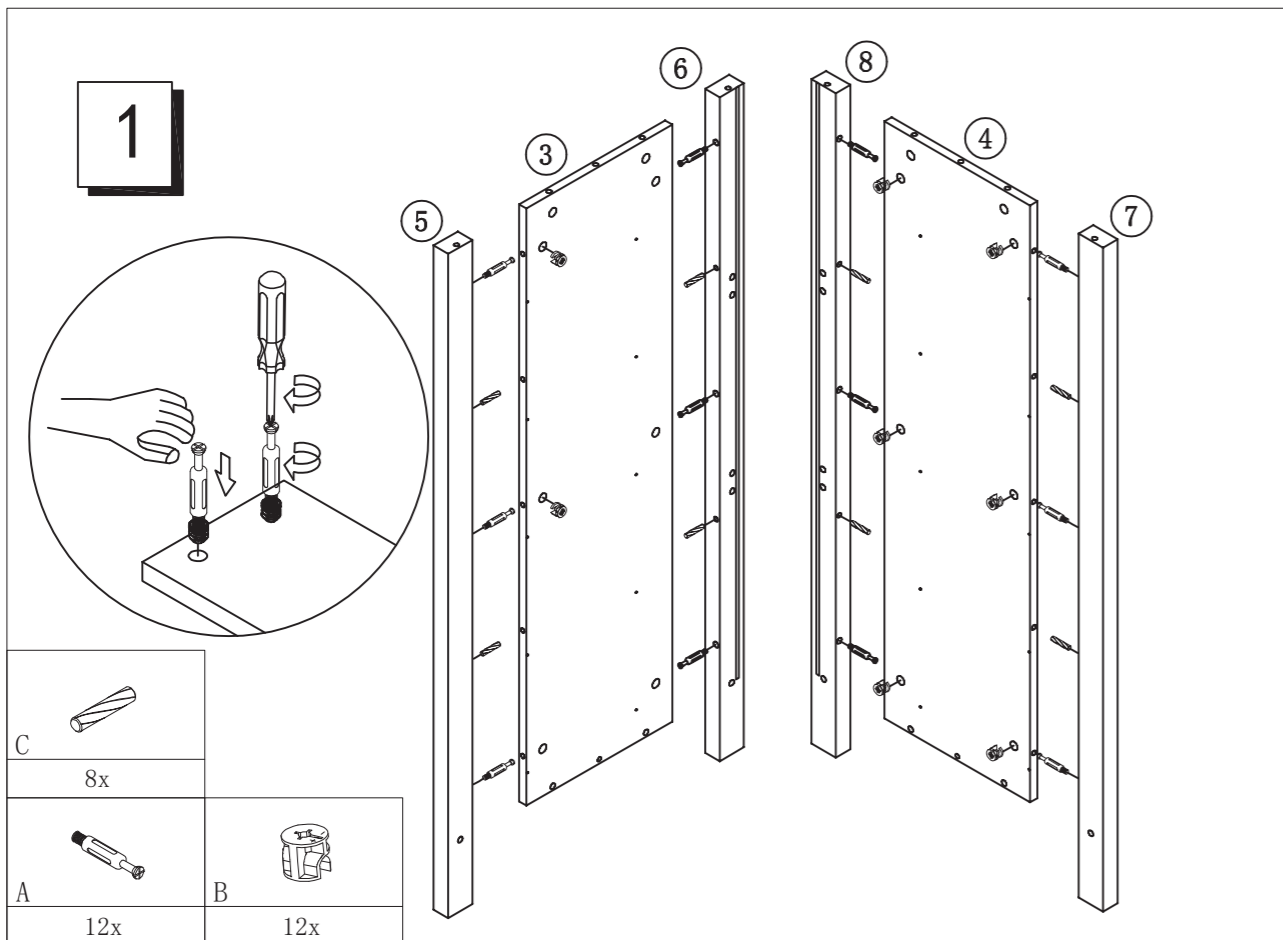
PARTS LIST



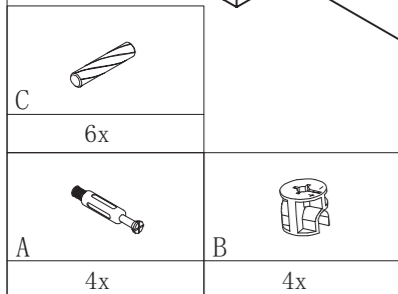
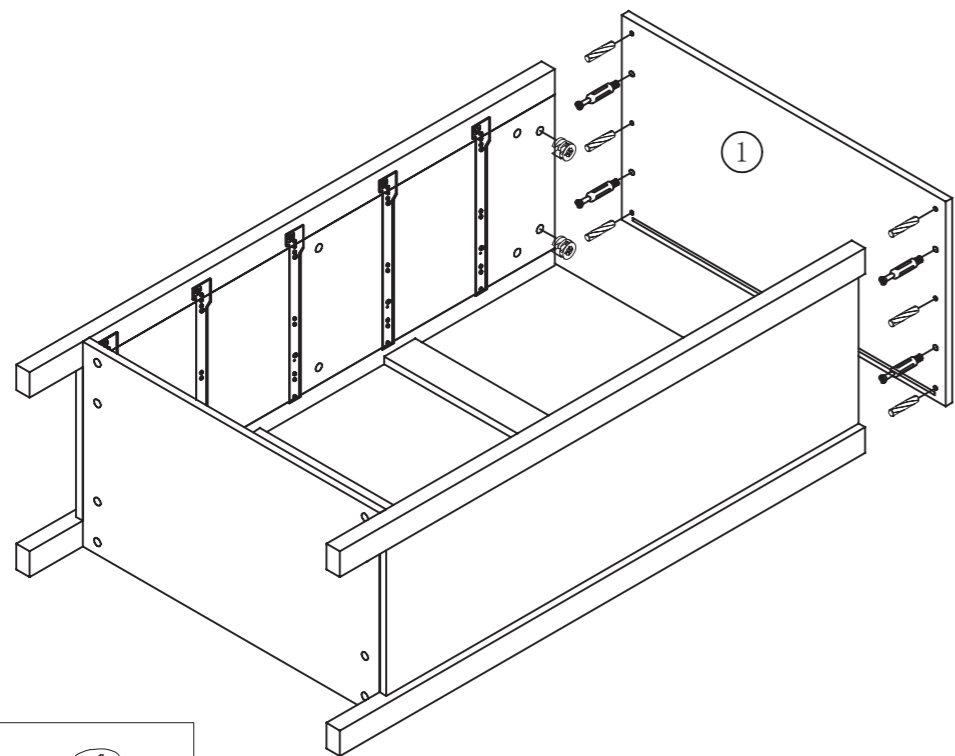
NO.	QTY.
①	1
②	1
③	1
④	1
⑤	1
⑥	1
⑦	1
⑧	1
⑨	2
⑩	2
⑪	5
⑫	5
⑬	5
⑭	5
⑮	5
⑯	5

2 OF 5

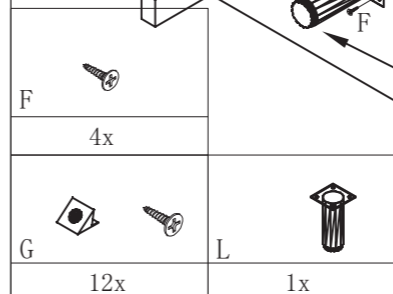
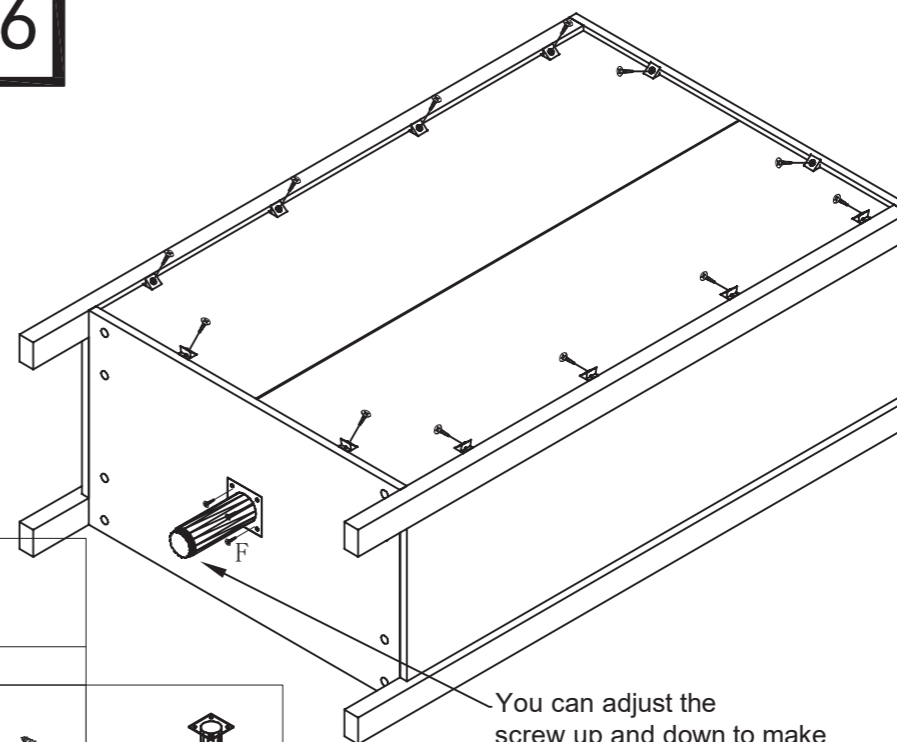




5

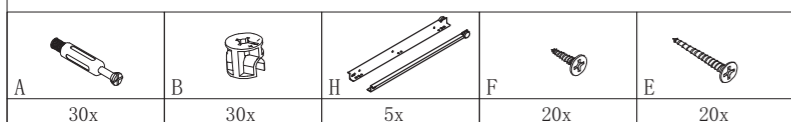
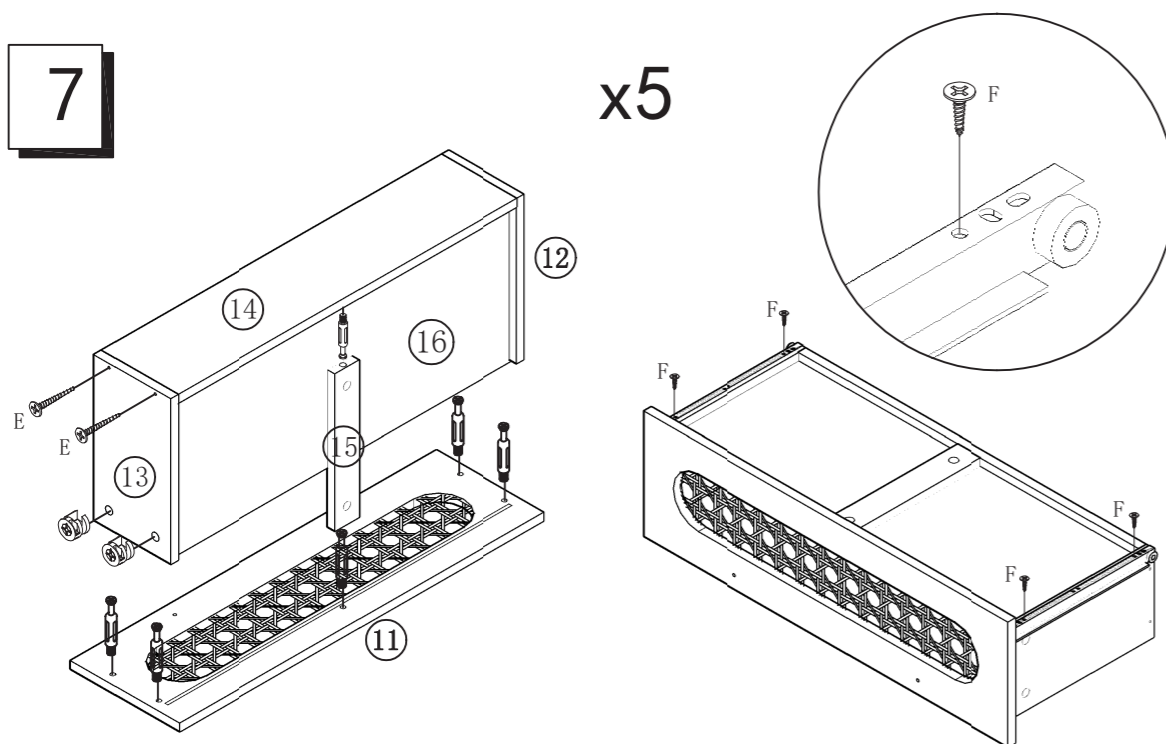


6



7

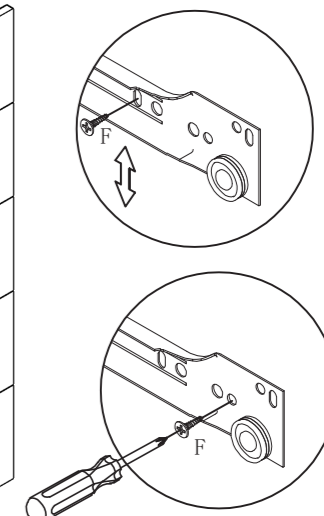
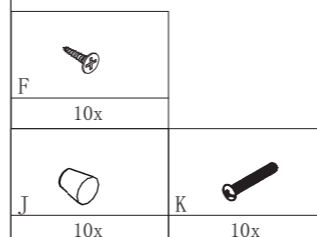
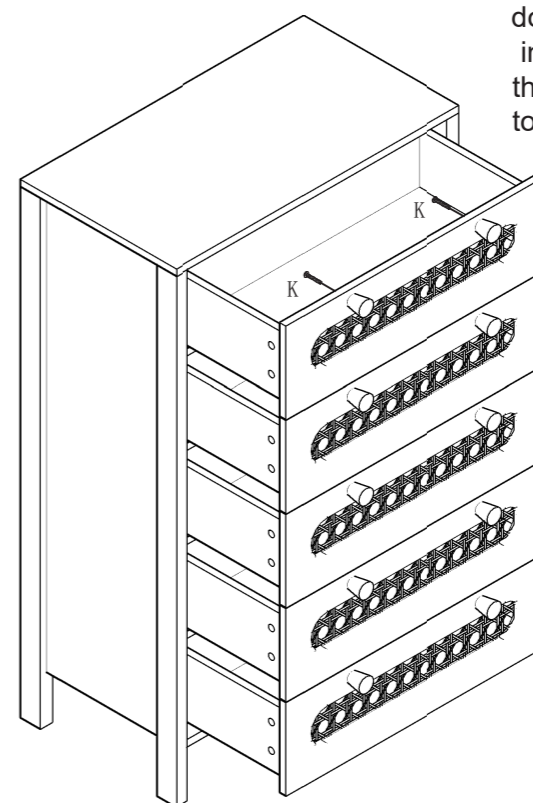
x5



9

8

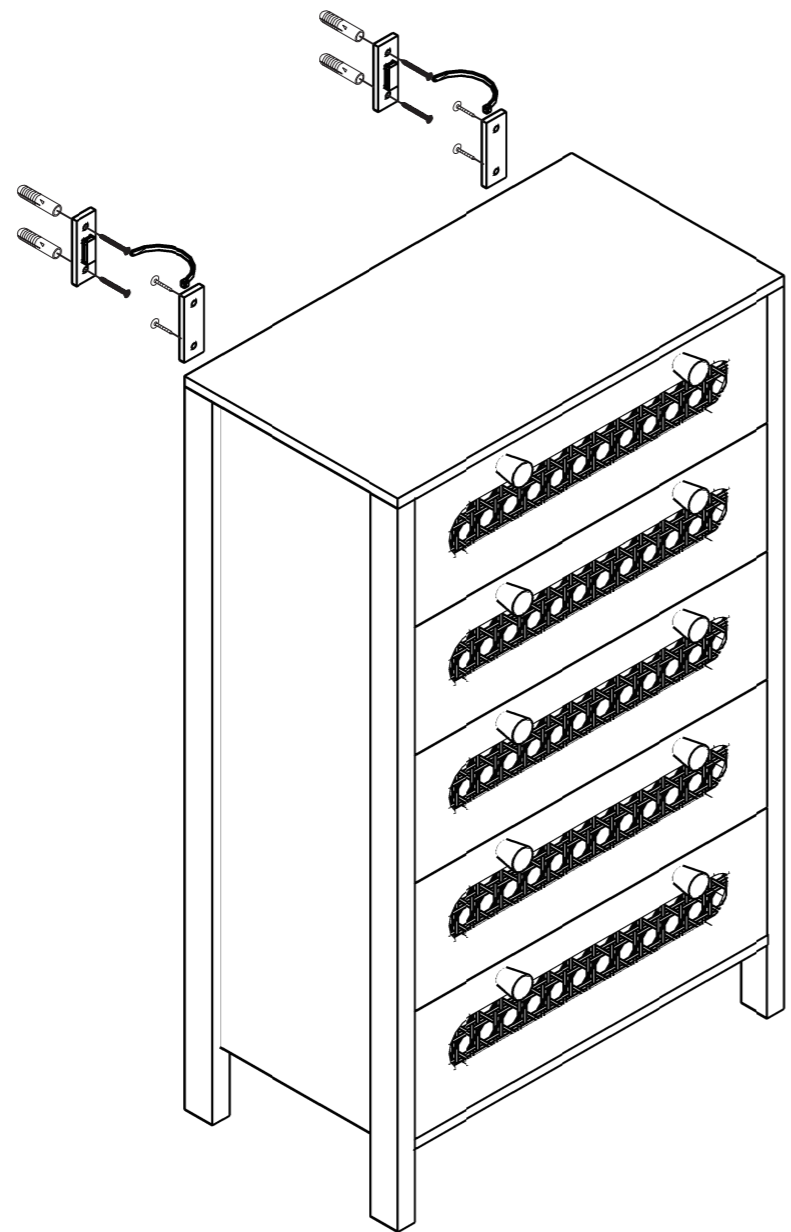
Adjust the oval hole up and down to make the drawer in a suitable location and then you can fix extra screw to make the rails more stable.



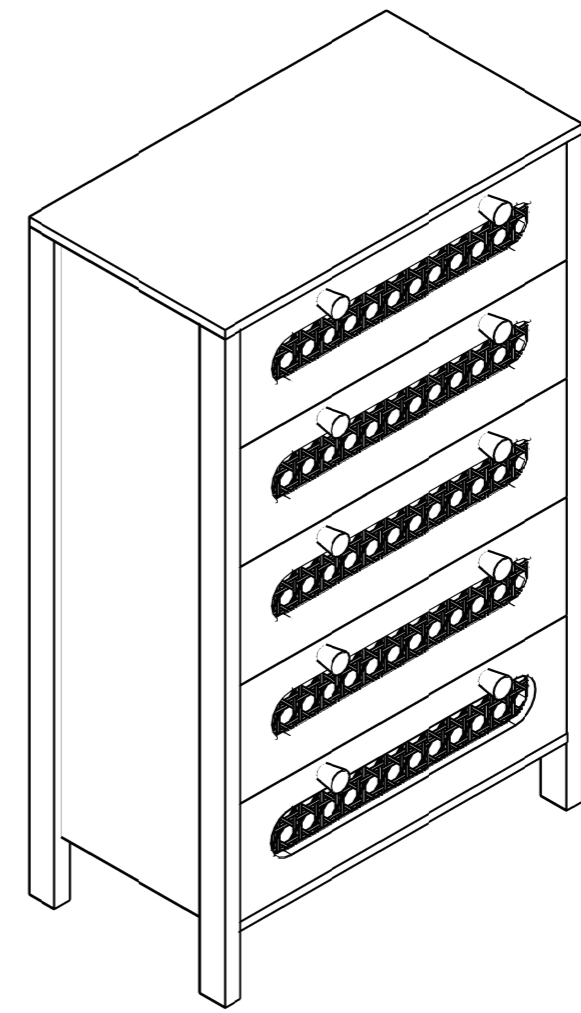
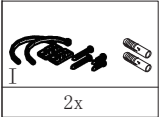
4 OF 5

10

9



5 OF 5



- Installation Completed
- Installation Abgeschlossen
- Installation Complétée
- Installazione Completata
- Instalación Completada