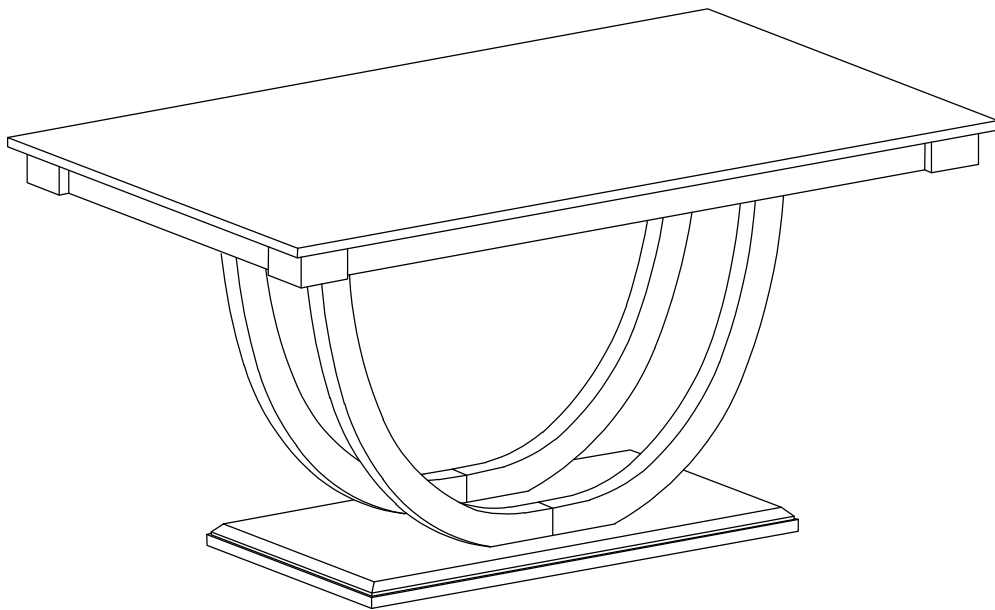


ASSEMBLY INSTRUCTIONS

INSTRUCTIONS DE MONTAGE

DINING TABLE

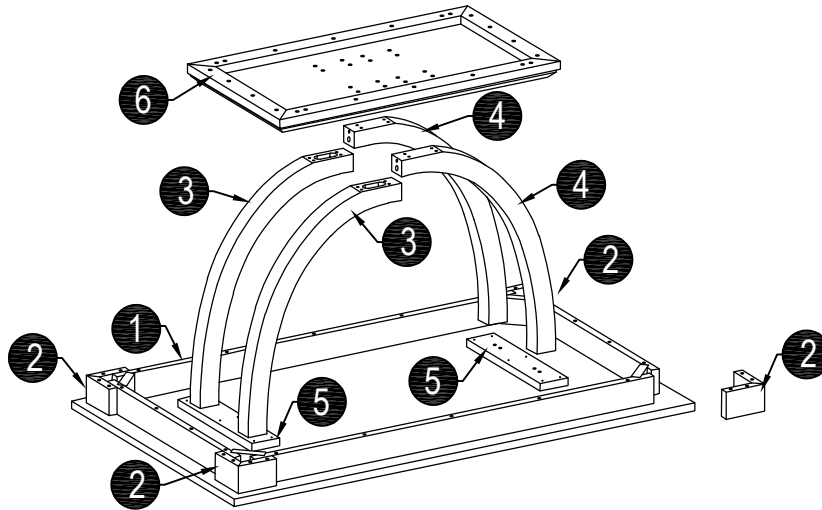
TABLE À MANGER



IMPORTANT NOTE:

NOTE IMPORTANTE:

- **PLACE ALL PARTS ON A CLEAN AND SMOOTH SURFACE SUCH AS A RUG OR CARPET TO AVOID THE PARTS FROM BEING SCRATCHED**
PLACER TOUTES LES PIÈCES SUR UNE SURFACE PROPRE ET LISSE COMME UN TAPIS OU UNE MOQUETTE POUR ÉVITER QUE LES PIÈCES NE SOIENT RAYÉES.
- **BEFORE YOU BEGIN, KINDLY FOLLOW THE ASSEMBLY INSTRUCTIONS STEP BY STEP.**
AVANT DE COMMENCER, VEUILLEZ SUIVRE LES INSTRUCTIONS D'ASSEMBLAGE ÉTAPE PAR ÉTAPE.
- **DO NOT TIGHTEN ALL SCREWS AND BOLTS UNTIL THE TABLE IS FULLY SET-UP.**
NE SERREZ PAS TOUS LES VIS ET BOULONS TANT QUE LA TABLE N'EST PAS COMPLÈTEMENT INSTALLÉ.



CARTON CONTENT :
CONENU DU CARTON

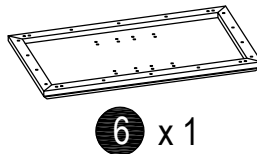
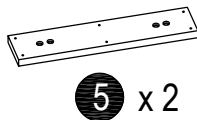
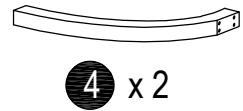
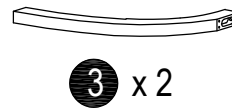
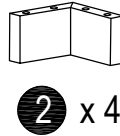
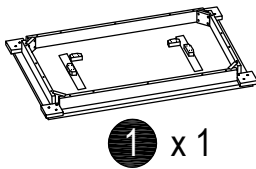


TABLE PART LISTS

LISTES DE PIÈCES DU TABLEAU

NO. NO.	DESCRIPTION	SKETCH DESSIN	QTY QTÉ
1	TABLE TOP DESSUS DE TABLE		1 PC
2	APRON DECO TABLIER DÉCO		4 PCS
3	TABLE LEG (L) PIED DE TABLE L		2 PCS
4	TABLE LEG (R) PIED DE TABLE R		2 PCS
5	LEG SUPPORT APPUI AUX JAMBES		2 PCS
6	LEG BOTTOM BAS DE JAMBE		1 PC

TABLE HARDWARE LISTS

LISTES DE MATÉRIEL DE TABLE

A	JCBC BOLT JCBC BOULON M6 x 45mm		24 PCS
B	JCBC BOLT JCBC BOULON M6 x 70mm		2 PCS
C	SPRING WASHER RONDELLE RESSORT 1/4"		26 PCS
D	FLAT WASHER RONDELLE PLATE 1/4"		26 PCS
E	WOOD DOWEL CHEVILLE EN BOIS M10 x 30mm		2 PCS
F	ALLEN KEY CLÉ ALLEN M4		1 PC
G	C/B SCREW VIS C/B M4 x 30mm		28 PCS
H	ADJUSTER AJUSTEUR M6 x 23mm		4 PCS

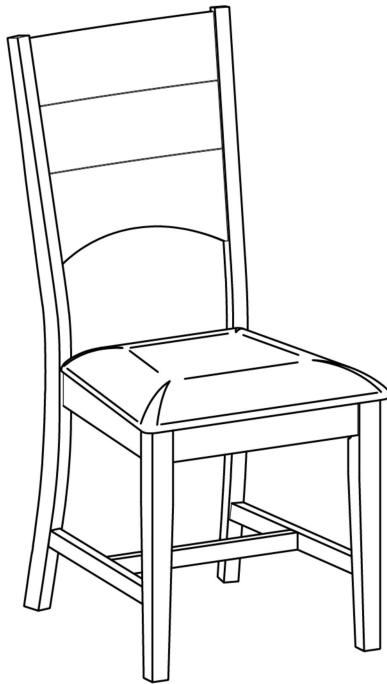
ASSEMBLY INSTRUCTIONS
INSTRUCTIONS DE MONTAGE

ASSEMBLY INSTRUCTIONS

INSTRUCTIONS DE MONTAGE

DINING CHAIR

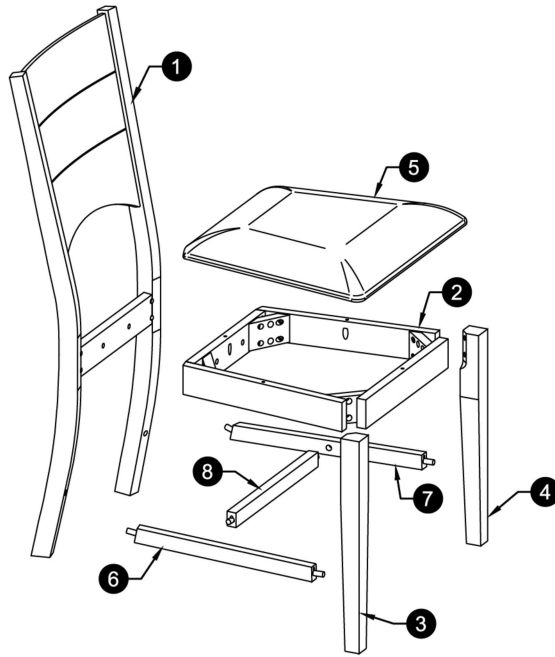
CHAISES DE SALLE À MANGER



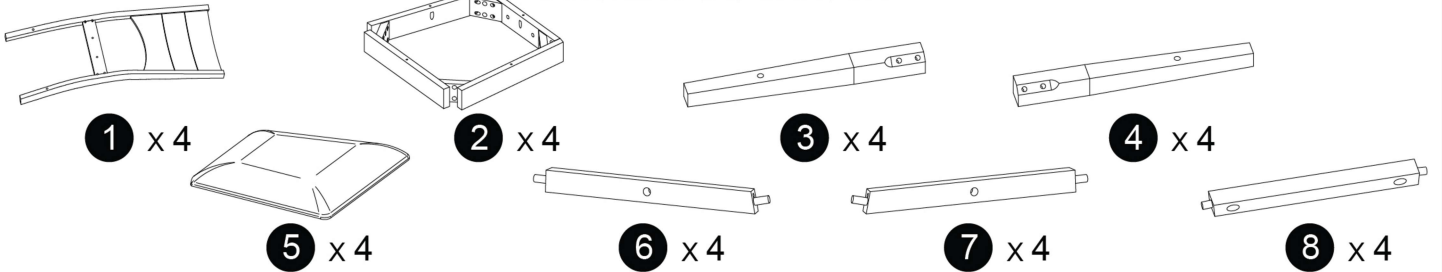
IMPORTANT NOTE:

NOTE IMPORTANTE:

- **PLACE ALL PARTS ON A CLEAN AND SMOOTH SURFACE SUCH AS A RUG OR CARPET TO AVOID THE PARTS FROM BEING SCRATCHED**
PLACEZ TOUTES LES PIÈCES SUR UNE SURFACE PROPRE ET LISSE COMME UN TAPIS OU UNE MOQUETTE POUR ÉVITER QUE LES PIÈCES NE SOIENT RAYÉES.
- **BEFORE YOU BEGIN, KINDLY FOLLOW THE ASSEMBLY INSTRUCTIONS STEP BY STEP.**
AVANT DE COMMENCER, VEUILLEZ SUIVRE LES INSTRUCTIONS D'ASSEMBLAGE ÉTAPE PAR ÉTAPE.
- **DO NOT TIGHTEN ALL SCREWS AND BOLTS UNTIL THE CHAIR IS FULLY SET-UP.**
NE SERREZ PAS TOUS LES VIS ET BOULONS TANT QUE LA CHAISE N'EST PAS COMPLÈTEMENT INSTALLÉ.



CARTON CONTENT :
CONTENU DU CARTON



CHAIR PART LISTS

LISTES DE PIÈCES DE CHAISE

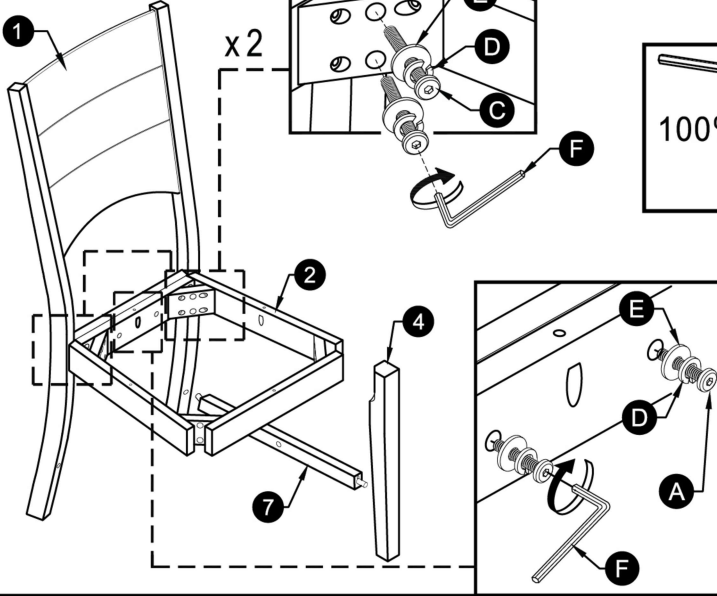
NO. NO.	DESCRIPTION DESCRIPTION	SKETCH DESSIN	QTY QTÉ
1	BACK LEG JAMBE ARRIÈRE		4 PCS
2	BOX SEAT SIÈGE BOÎTE		4 PCS
3	FRONT LEG (L) JAMBE AVANT (L)		4 PCS
4	FRONT LEG (R) JAMBE AVANT (R)		4 PCS
5	SEAT SIÈGE		4 PCS
6	STRETCHER (L) TENDEUR (L)		4 PCS
7	STRETCHER (R) TENDEUR (R)		4 PCS
8	STRETCHER (M) TENDEUR (M)		4 PCS

CHAIR HARDWARE LISTS

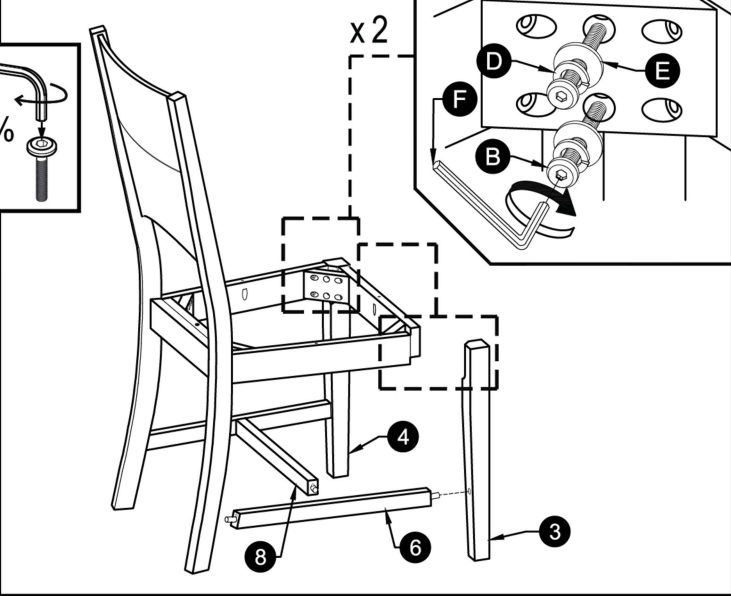
LISTES DE MATÉRIEL DE CHAISE

A	JBCB BOLT JCBC BOULON M6 x 35mm		8 PCS
B	JBCB BOLT JCBC BOULON M6 x 60mm		16 PCS
C	JBCB BOLT JCBC BOULON M6 x 80mm		16 PCS
D	SPRING WASHER RONDELLE RESSORT 1/4"		40 PCS
E	FLAT WASHER RONDELLE PLATE 1/4"		40 PCS
F	ALLEN KEY CLÉ ALLEN M4		1 PCS
G	C/B SCREW VIS C/B M4 x 30mm		24 PCS
H	C/B SCREW VIS C/B M4 x 45mm		16 PCS

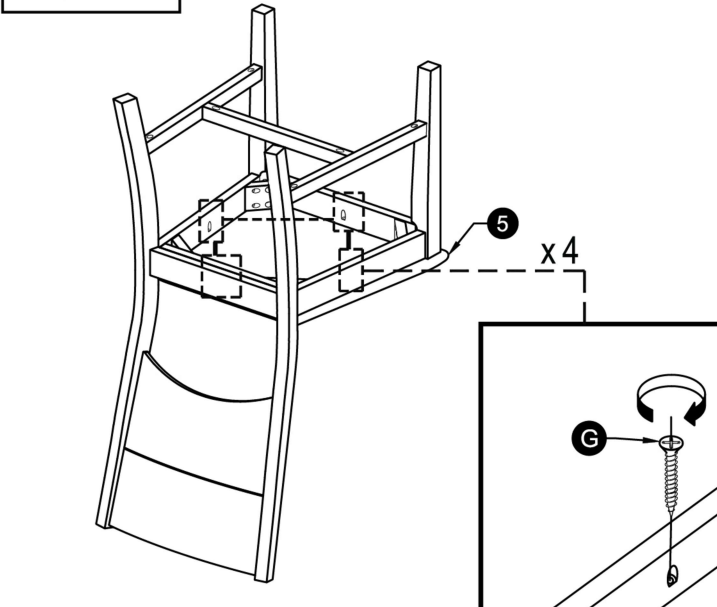
STEP 1
ETAPE 1



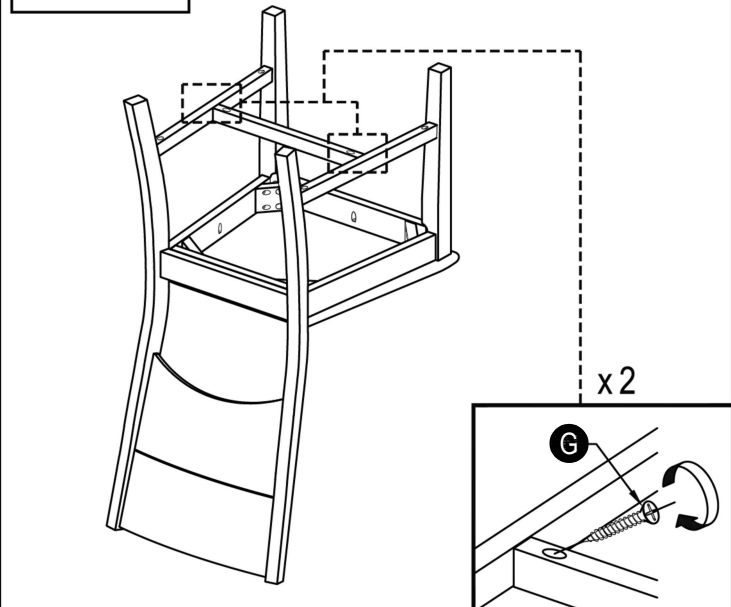
STEP 2
ETAPE 2



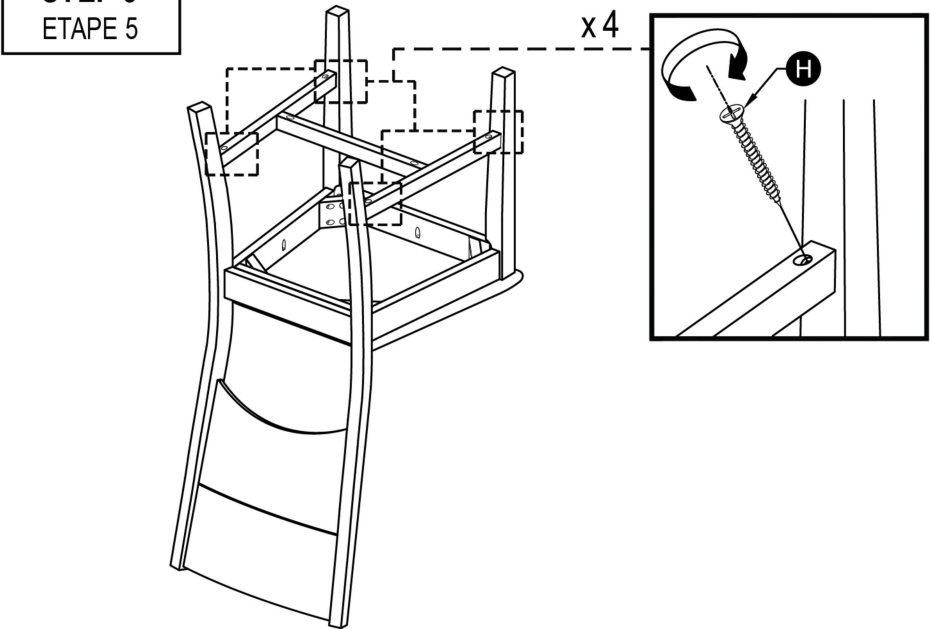
STEP 3
ETAPE 3



STEP 4
ETAPE 4



STEP 5
ETAPE 5



**ASSEMBLY
COMPLETE !
ASSEMBLAGE
COMPLÉTÉ !**

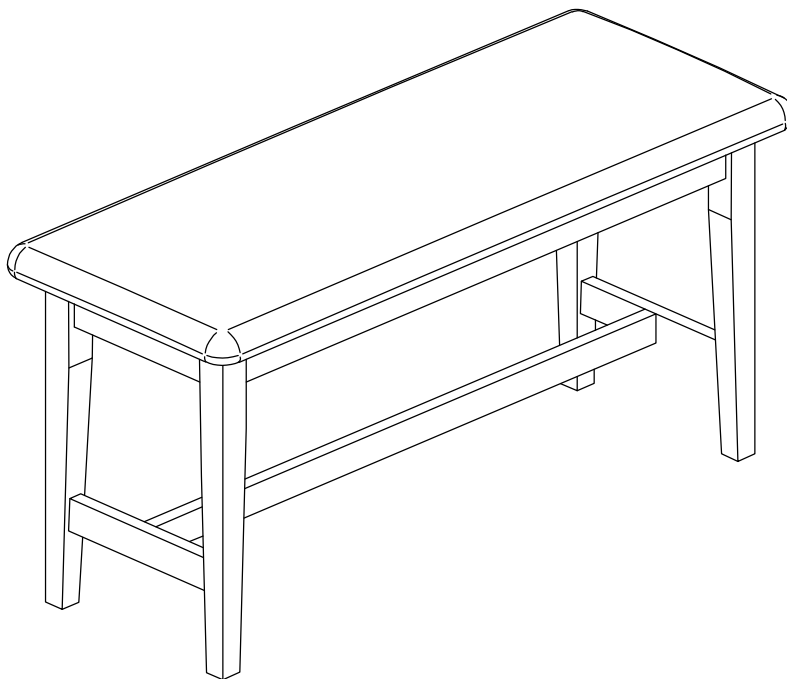


ASSEMBLY INSTRUCTIONS

INSTRUCTIONS DE MONTAGE

DINING BENCH

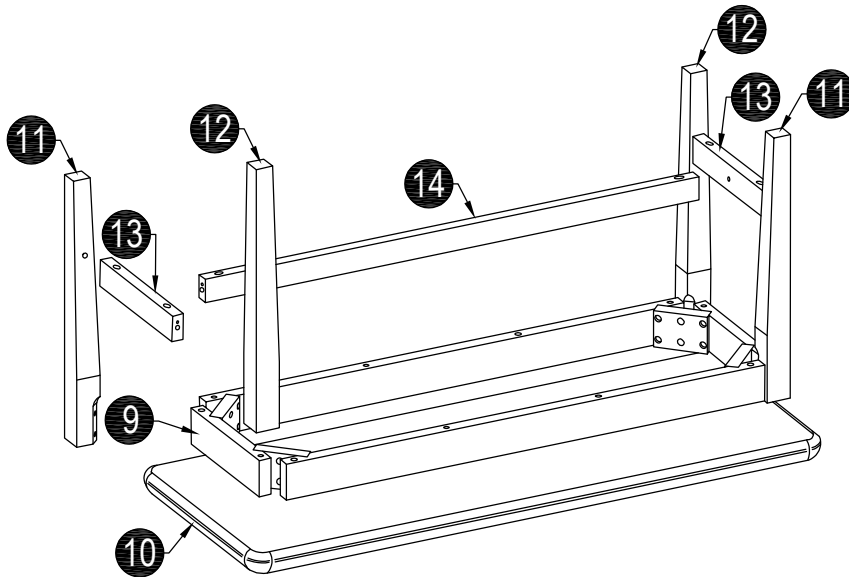
BANC DE SMILE À MANGER



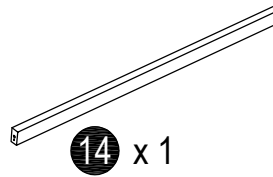
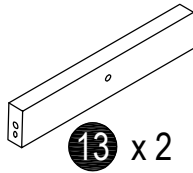
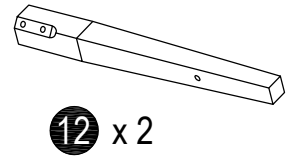
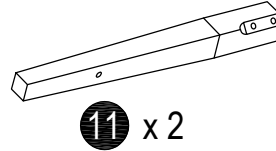
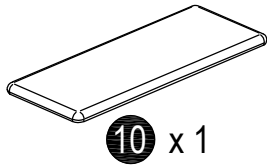
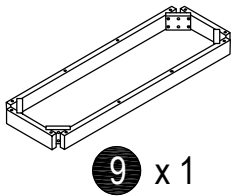
IMPORTANT NOTE:

NOTE IMPORTANTE:

- **PLACE ALL PARTS ON A CLEAN AND SMOOTH SURFACE SUCH AS A RUG OR CARPET TO AVOID THE PARTS FROM BEING SCRATCHED**
PLACER TOUTES LES PIÈCES SUR UNE SURFACE PROPRE ET LISSE COMME UN TAPIS OU UNE MOQUETTE POUR ÉVITER QUE LES PIÈCES NE SOIENT RAYÉES.
- **BEFORE YOU BEGIN, KINDLY FOLLOW THE ASSEMBLY INSTRUCTIONS STEP BY STEP.**
AVANT DE COMMENCER, VEUILLEZ SUIVRE LES INSTRUCTIONS D'ASSEMBLAGE ÉTAPE PAR ÉTAPE.
- **DO NOT TIGHTEN ALL SCREWS AND BOLTS UNTIL THE BENCH IS FULLY SET-UP.**
NE SERREZ PAS TOUS LES VIS ET BOULONS TANT QUE LA BANC N'EST PAS COMPLÈTEMENT INSTALLÉ.



CARTON CONTENT :
CONENU DU CARTON



BENCH PART LISTS
LISTE DES PIECES DE BANC

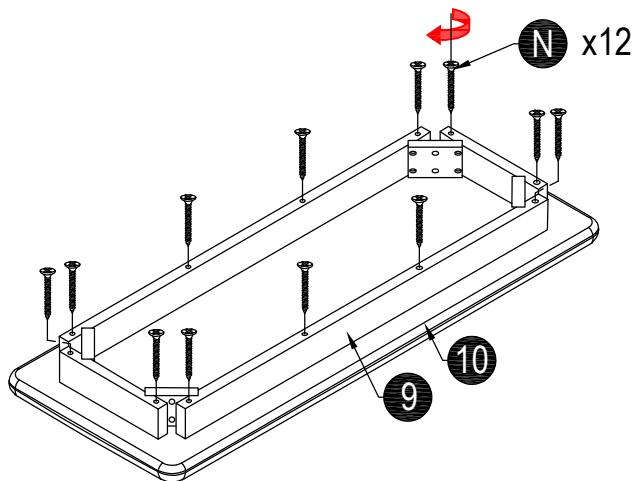
NO. NO.	DESCRIPTION DESCRIPTION	SKETCH DESSIN	QTY QTÉ
9	BOX SEAT SIÈGE BOÎTE		1 PC
10	SEAT SIÈGE		1 PC
11	LEG (L) JAMBE (L)		2 PCS
12	LEG (R) JAMBE (R)		2 PCS
13	STRETCHER (S) TENDEUR (S)		2 PCS
14	STRETCHER (L) TENDEUR (L)		1 PC

BENCH HARDWARE LISTS
LISTE DES MATERIEL DE BANC

I	C/B SCREW VIS C/B M4 x 45mm		4 PCS
J	JCBC BOLT JCBC BOULON M6 x 70mm		8 PCS
K	SPRING WASHER RONDELLE RESSORT 1/4"		8 PCS
L	FLAT WASHER RONDELLE PLATE 1/4"		8 PCS
M	ALLEN KEY CLÉ ALLEN M4		1 PC
N	C/B SCREW VIS C/B M4 x 30mm		14 PCS
O	WOOD DOWEL CHEVILLE EN BOIS M8 x 30mm		6 PCS

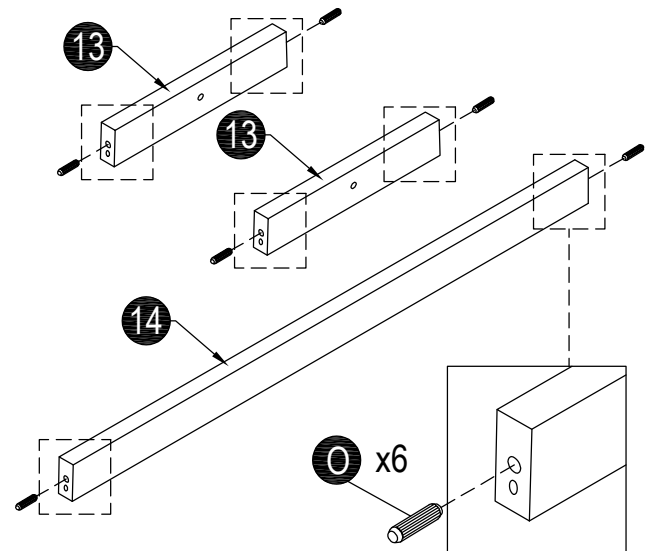
STEP 1

ETAPE 1



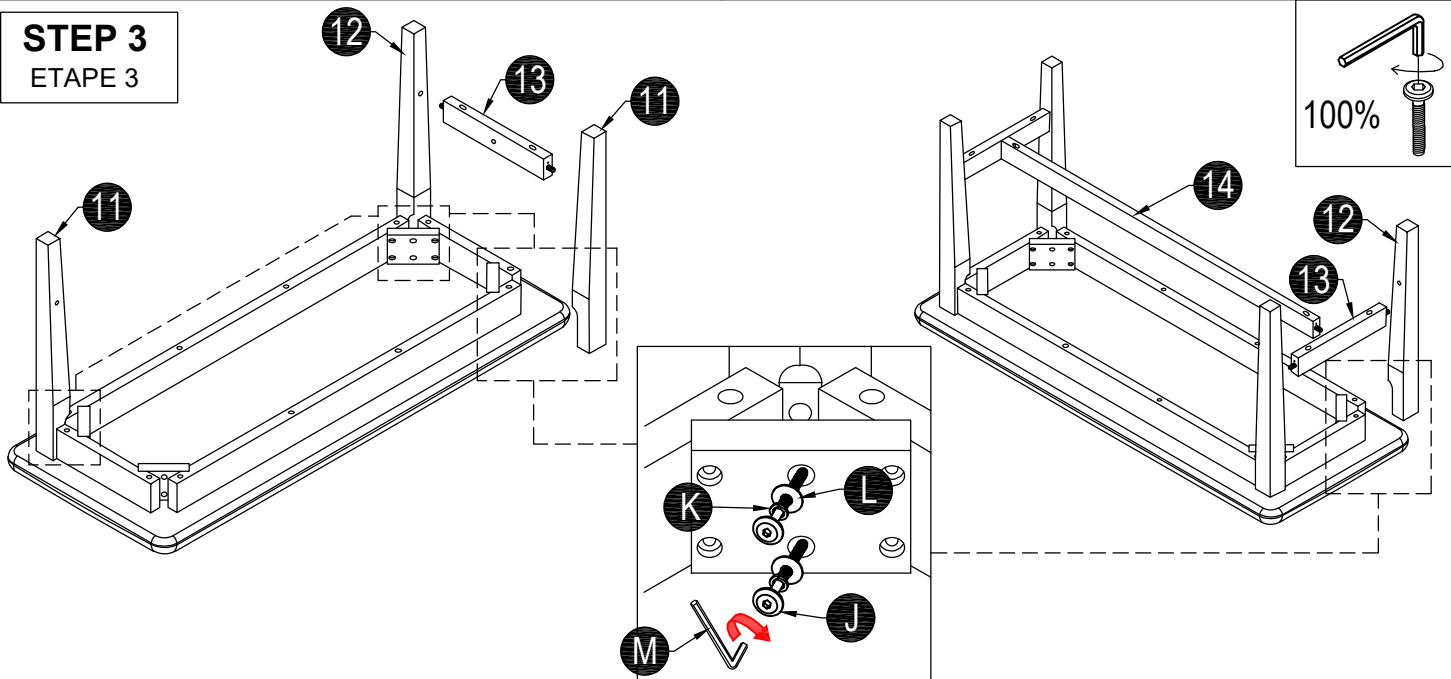
STEP 2

ETAPE 2



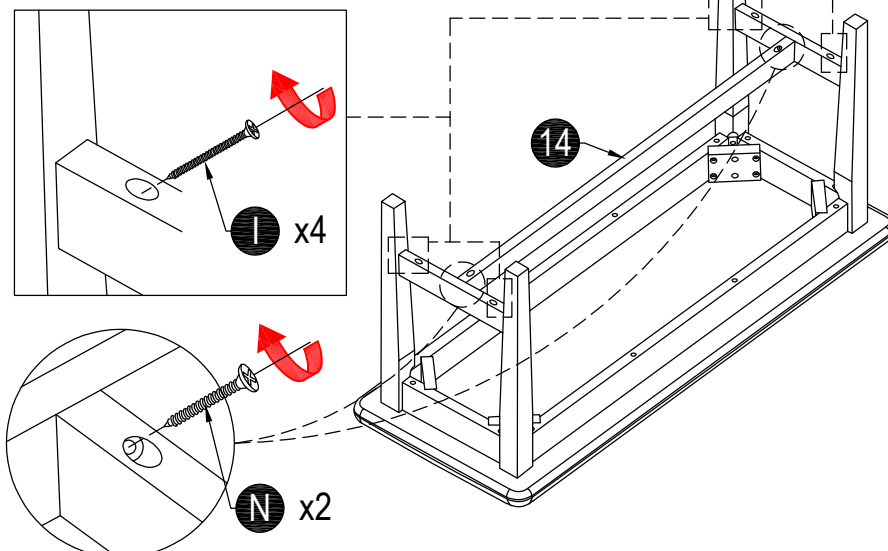
STEP 3

ETAPE 3



STEP 4

ETAPE 4



ASSEMBLY COMPLETE !
ASSEMBLAGE COMPLETÉ !

