
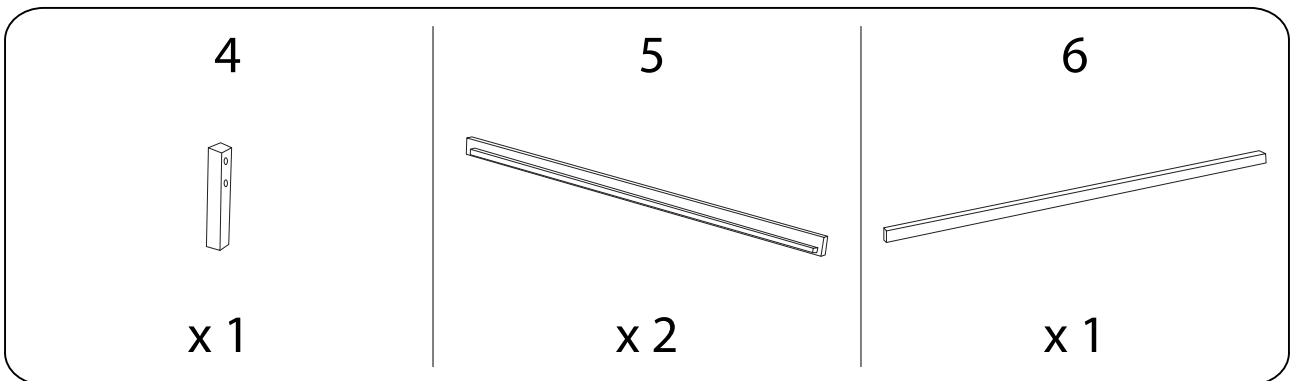
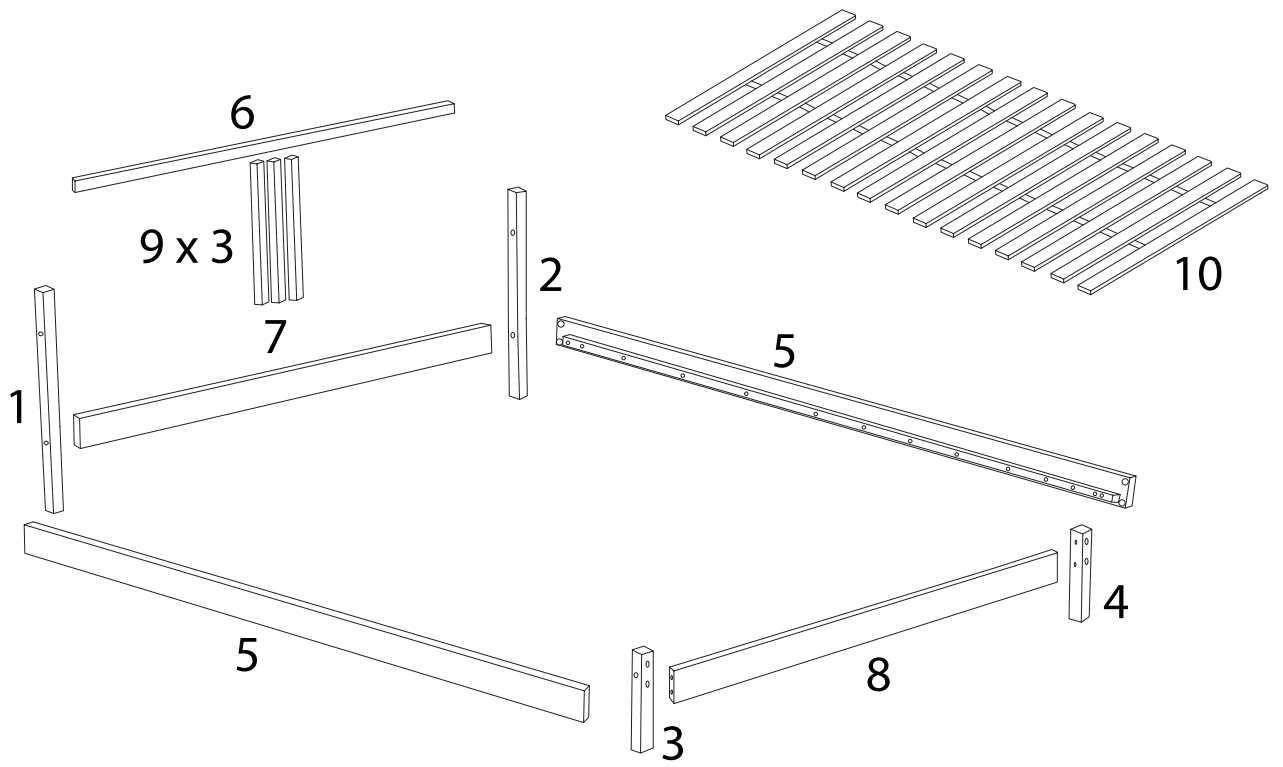
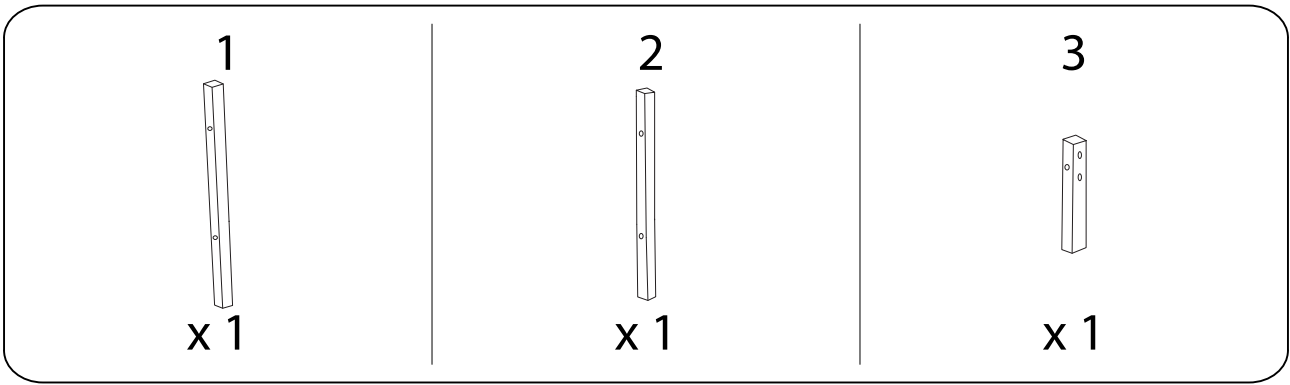
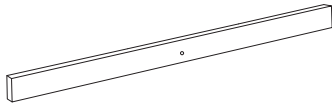
	<p>60'</p>
		
		<p>2</p>

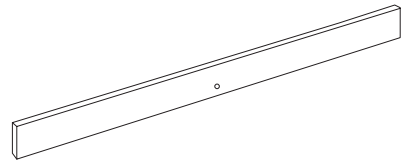


7



x 1

8



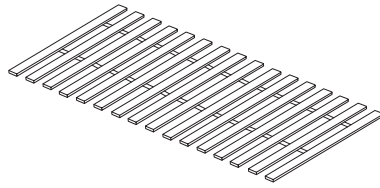
x 1

9



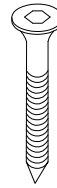
x 3

10



x 1

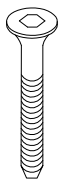
A



M6
x
90

x 2

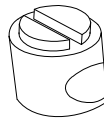
B



M6
x
90

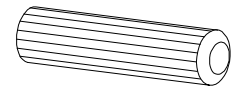
x 12

C



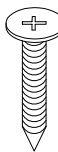
x 12

D



x 14

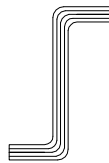
E



M4
x
30

x 30

G



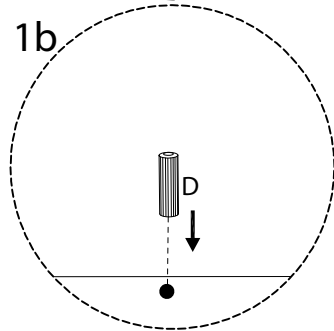
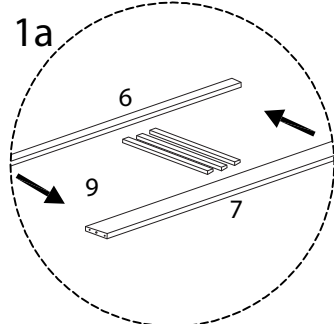
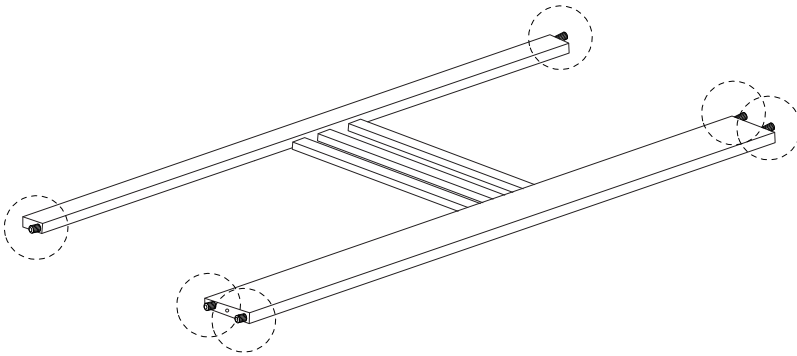
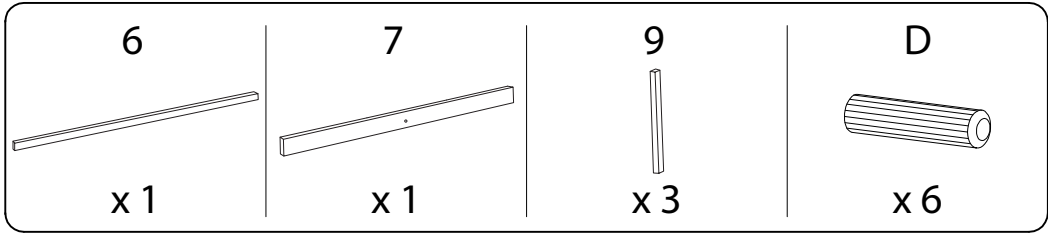
x 1

H

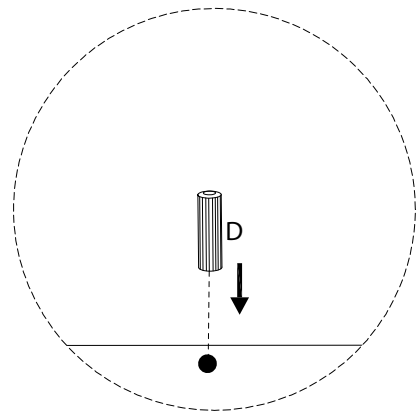
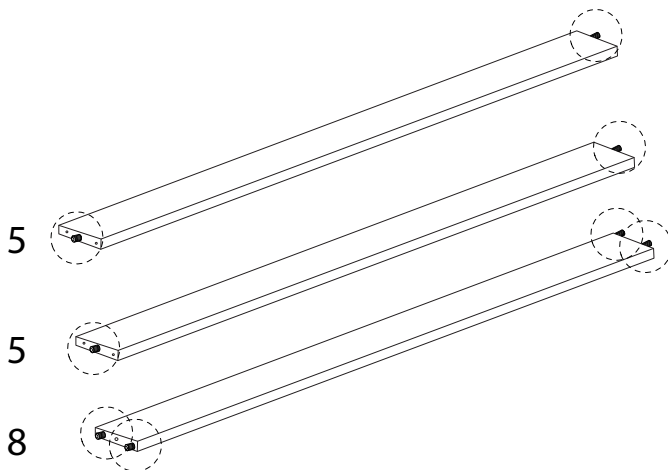
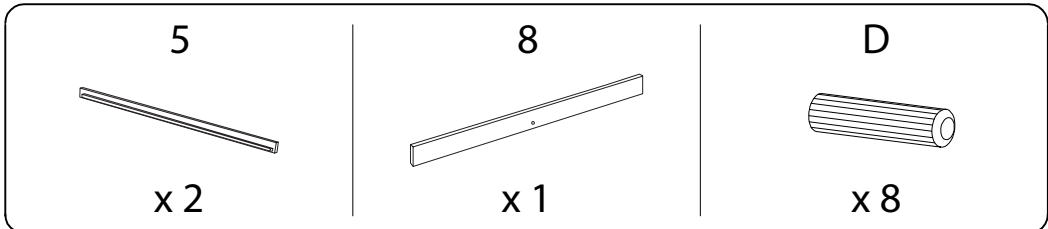


x 14

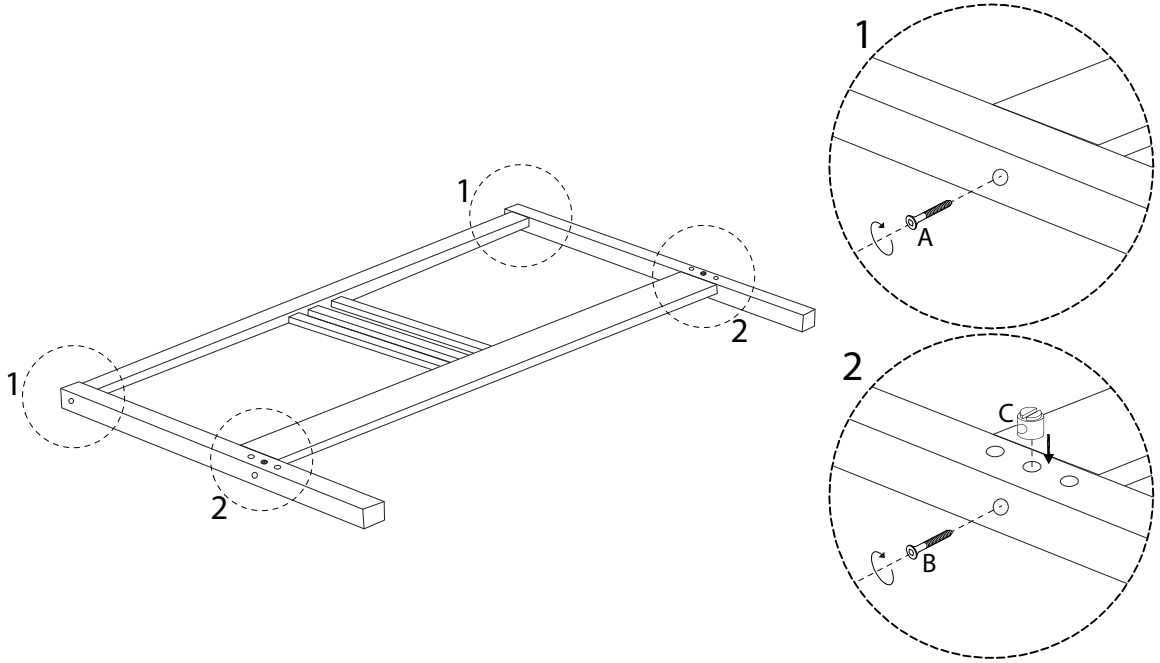
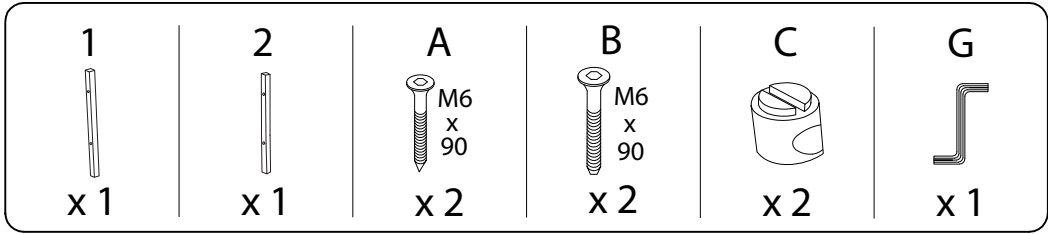
1



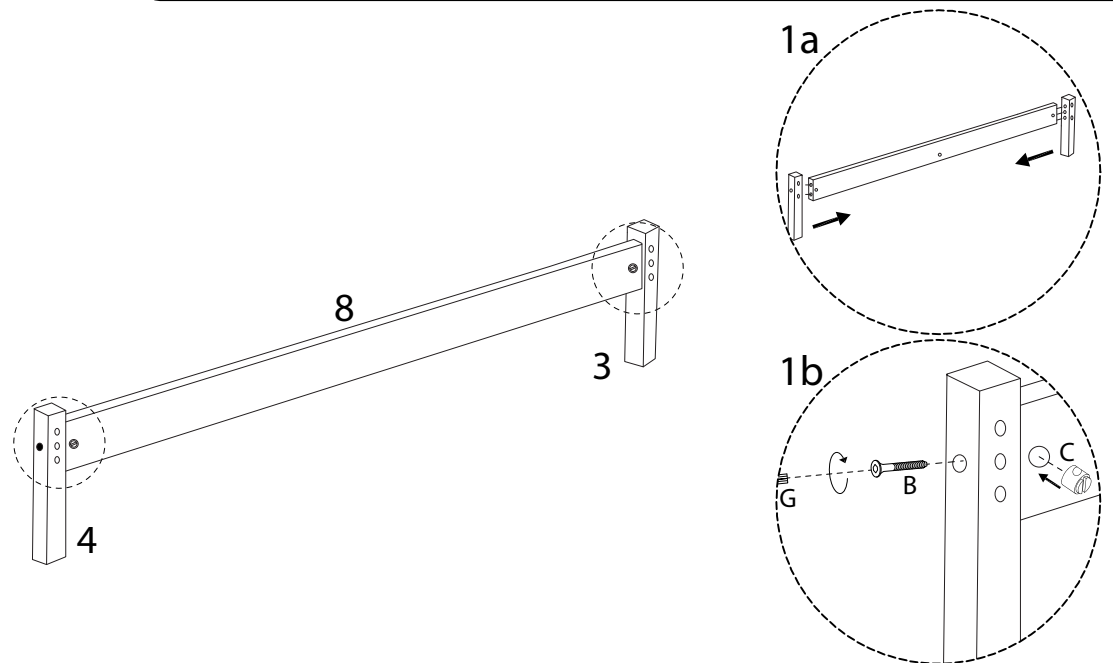
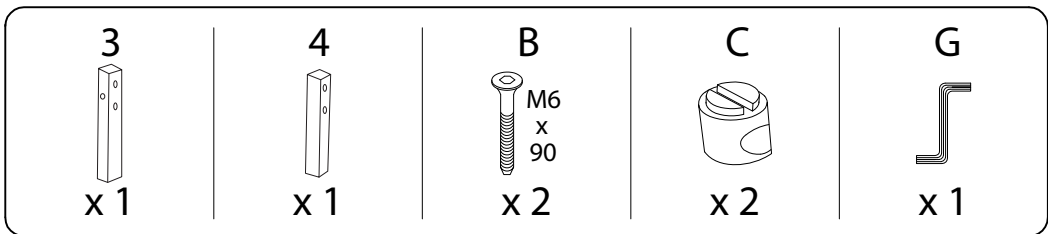
2



3



4

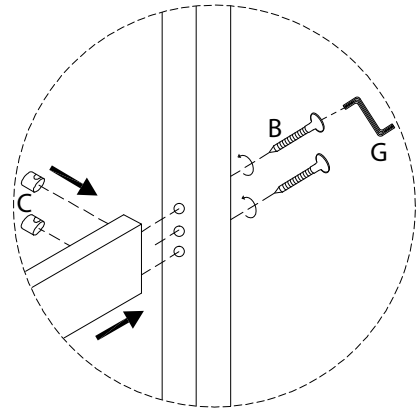
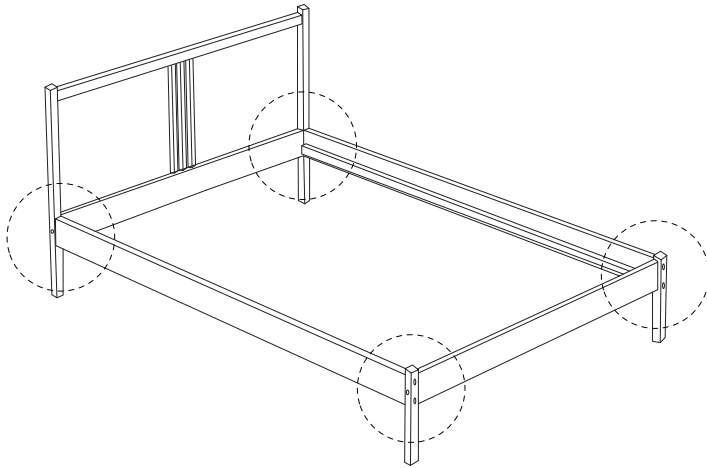


5

B
M6
x
90
x 8

C
x 8

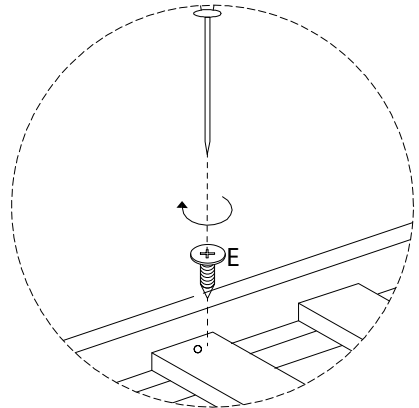
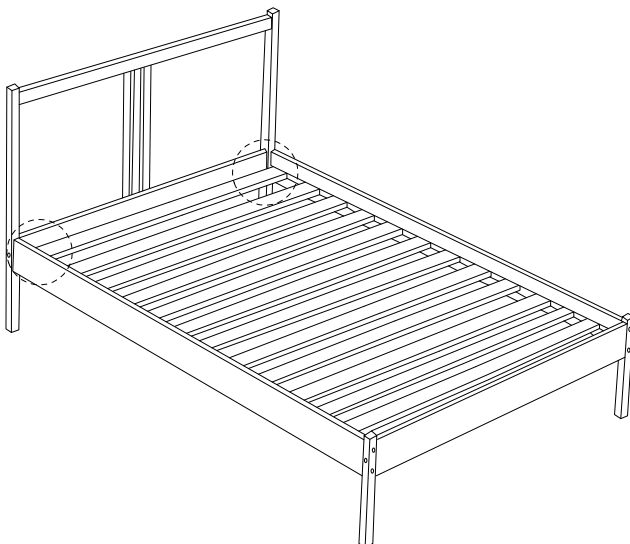
G
x 1



6

10
x 1

E
M4
x
30
x 30



7

H



x 14

