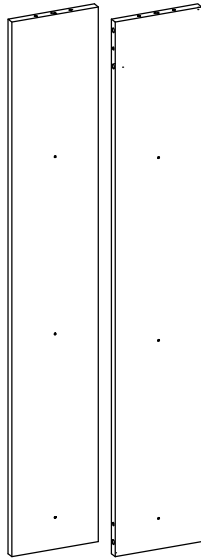
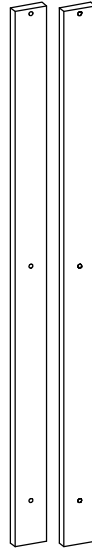


Ax2



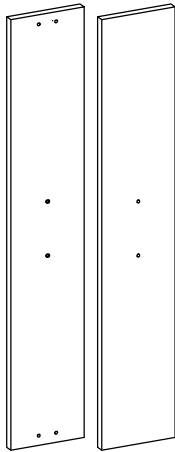
Bx2



Cx2



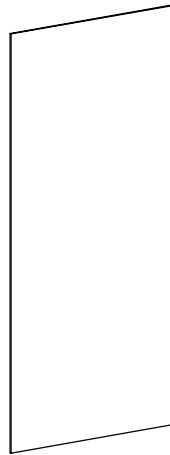
Dx2



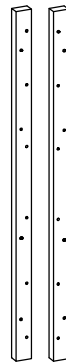
Ex2



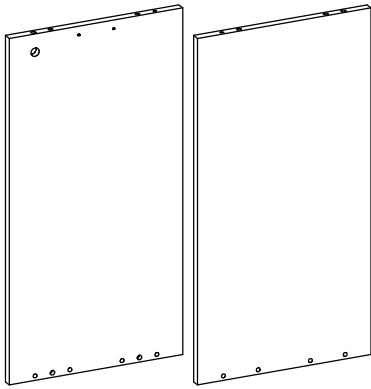
Fx2



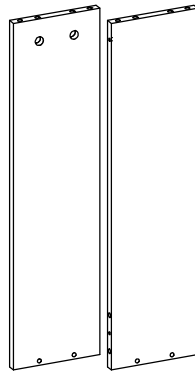
Gx2



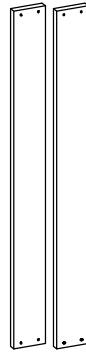
Hx6



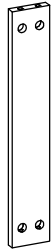
Ix2



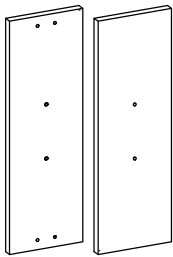
Jx2



Kx26



Lx2



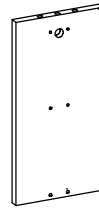
Mx2



Nx2



Ox2



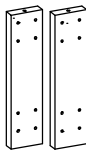
Px8



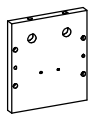
Qx8



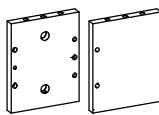
Rx4



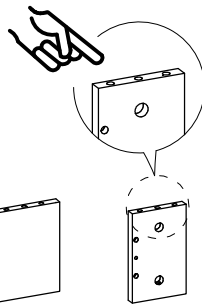
Sx2



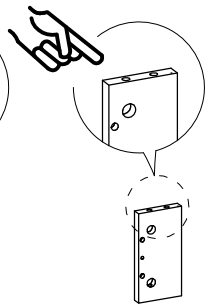
Tx1





Ux2



Vx2

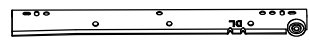


Wx2

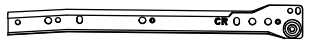
Size	DNA 091021	DNA 091531	DNA 091041	DNA 002021	DNA 002041	DNA 002051	DNA 002061	DNA 002081
 X	x10	x14	x14	x10	x14	x14	x14	x16
 Y	x10	x14	x14	x10	x14	x14	x14	x16



300
11.8
DRx4




300
11.8
DLx4





300
11.8
CRx4





300
11.8
CLx4


M8x $\frac{35}{1.4}$
Zx44


M6x $\frac{40}{1.6}$
AAx2

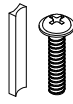

M3.5x $\frac{12}{0.5}$
ABx32



M6x $\frac{12}{0.5}$
ACx16



ADx70


AEx74



AFx56

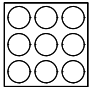

AGx4



M3.5x $\frac{28}{1.1}$
AHx120

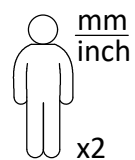
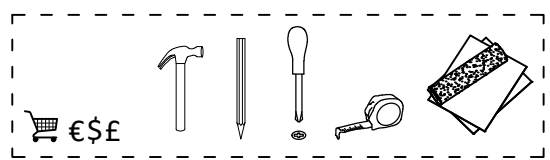

M7x $\frac{50}{2.0}$
Alx22

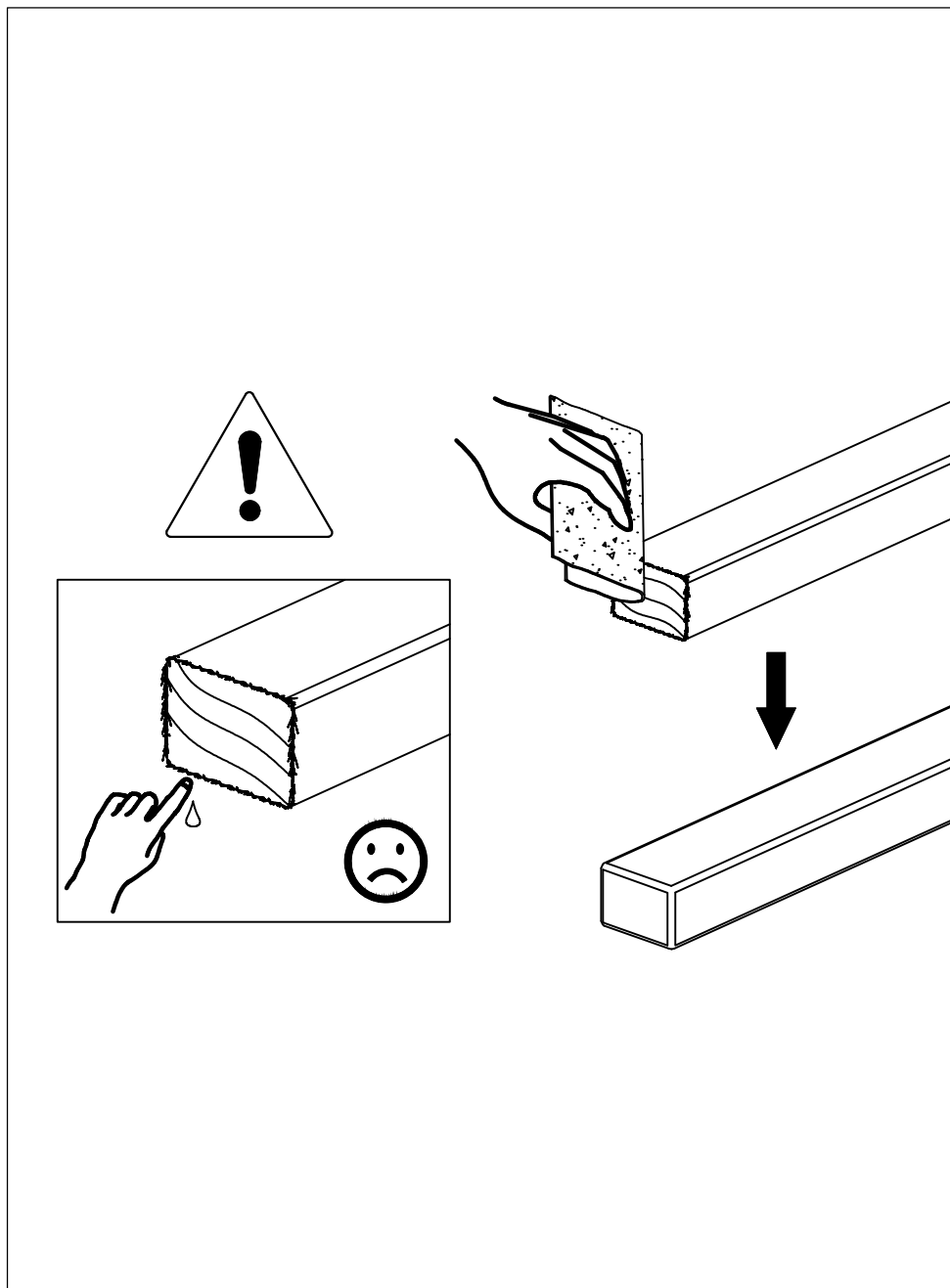

M6
AJx1

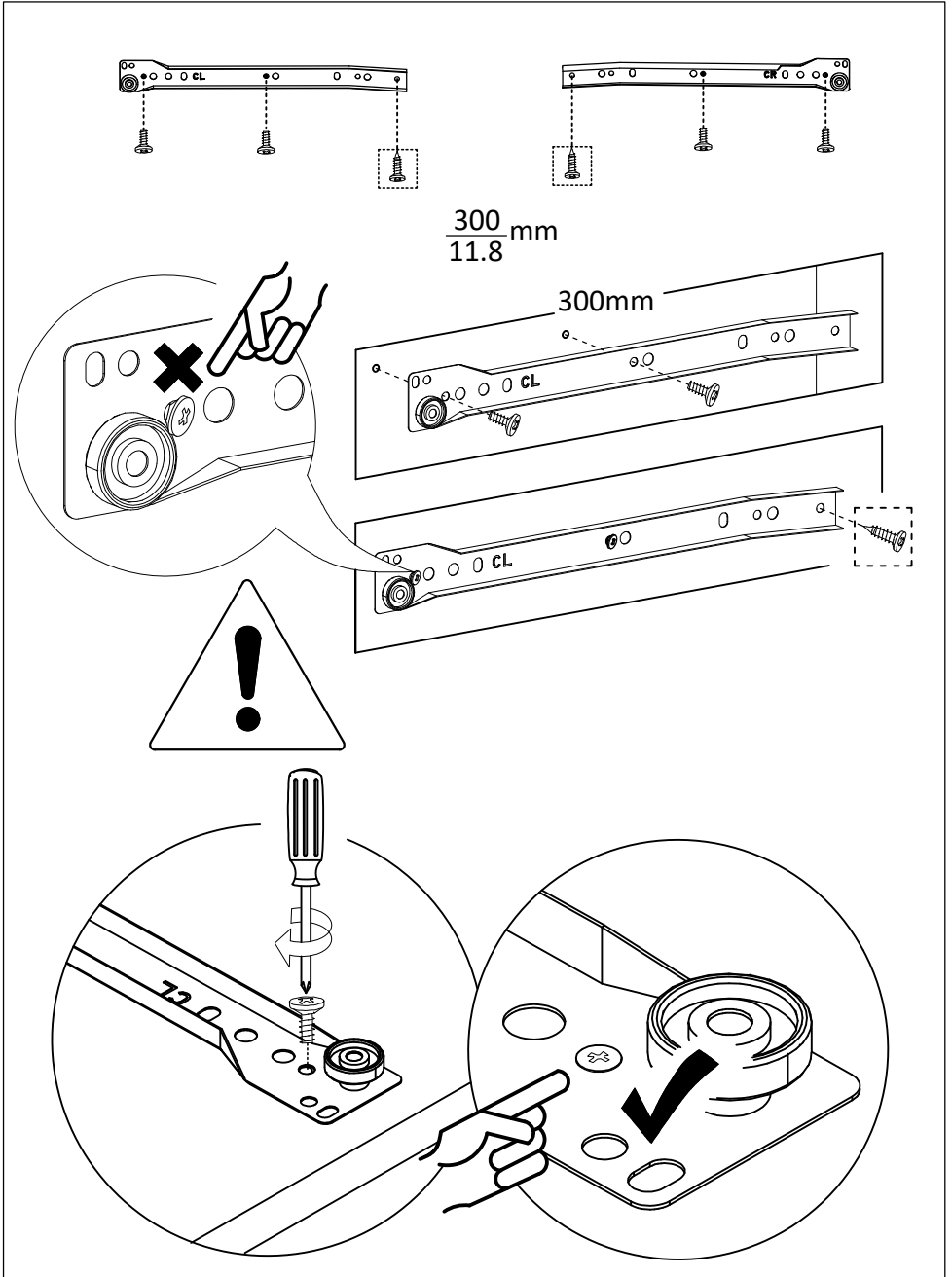

AKx2

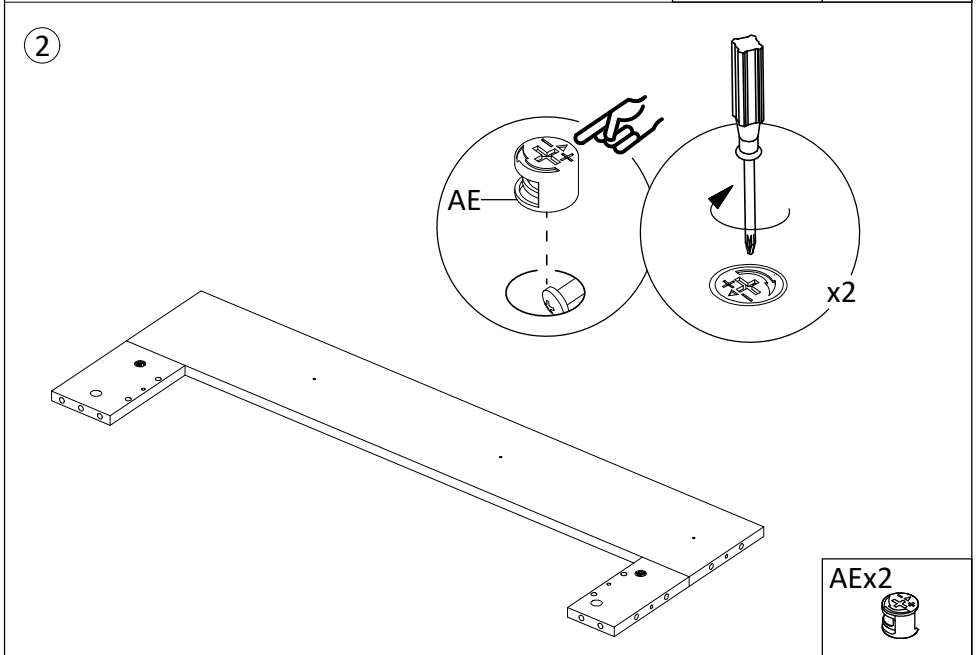
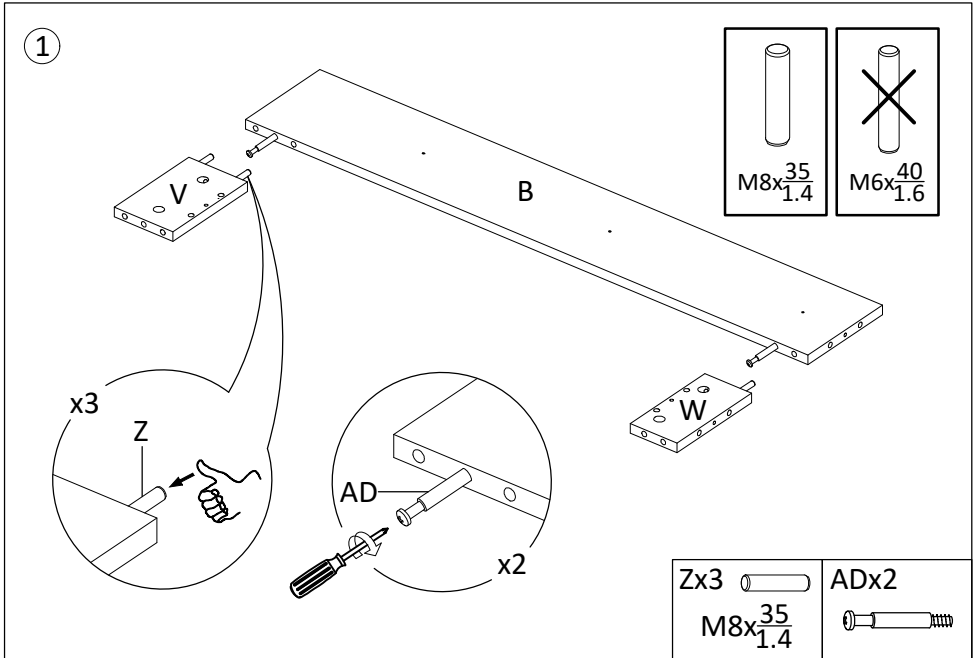

ALx14

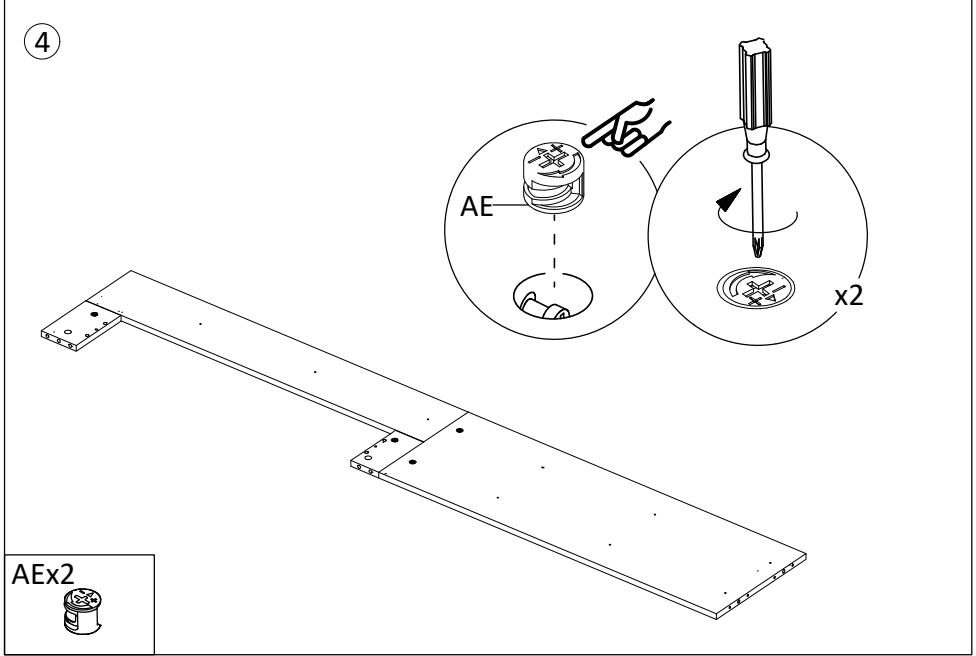
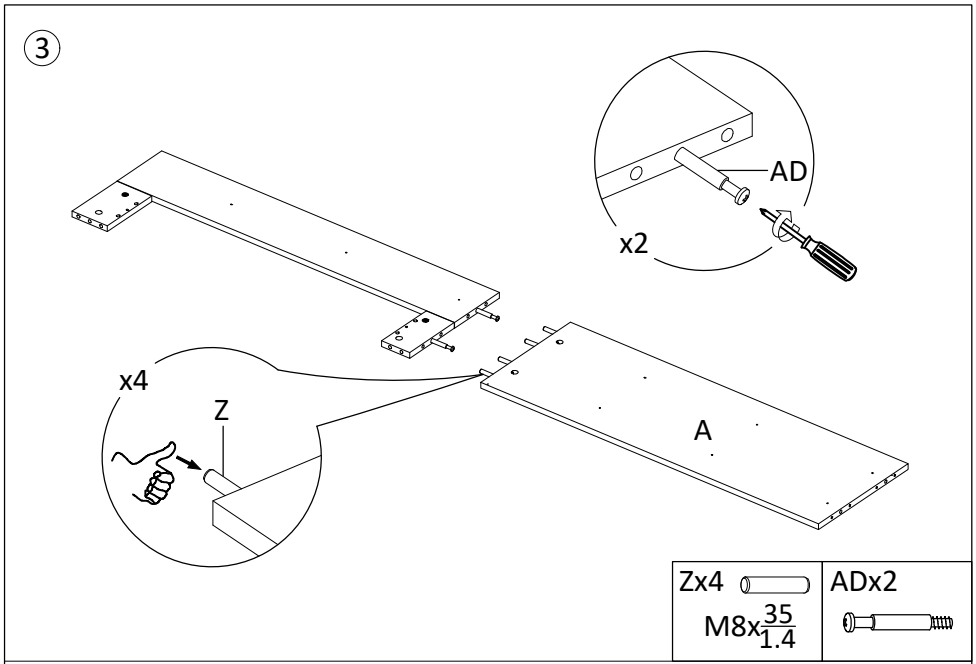

M4.5x $\frac{30}{1.2}$
AMx60

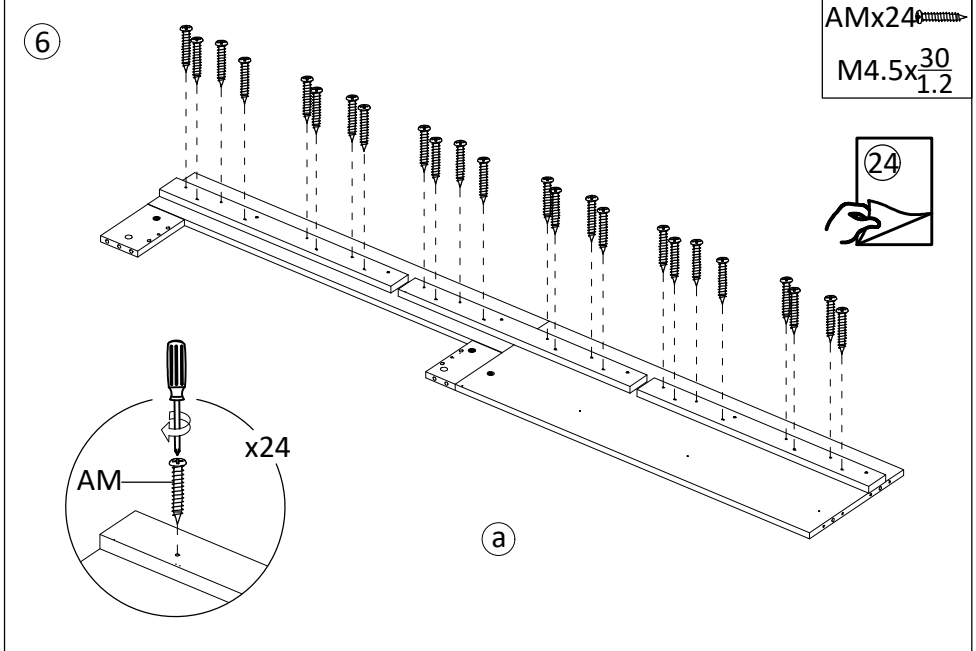
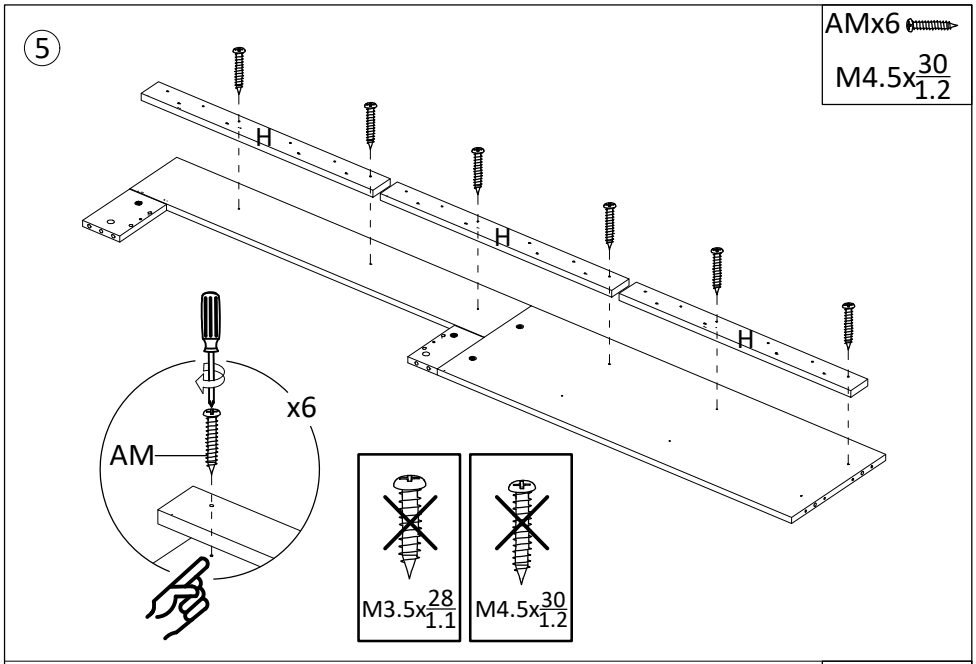


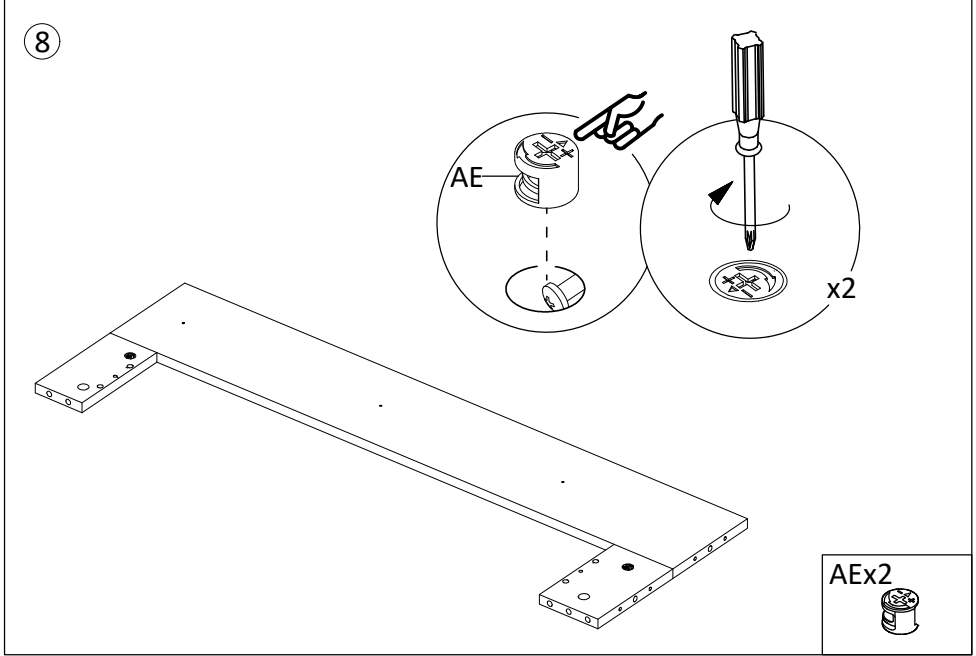
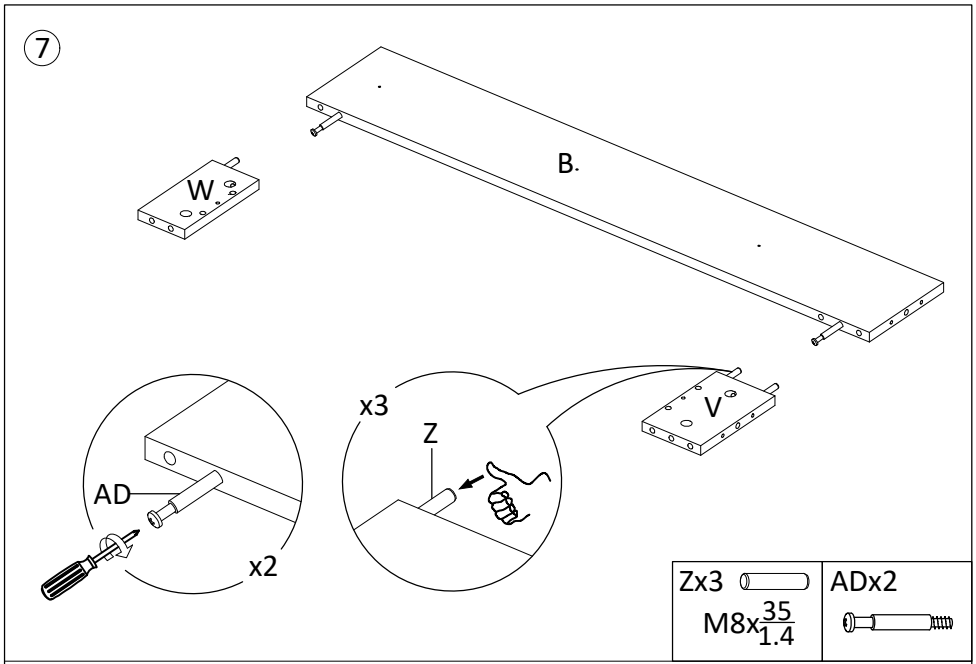


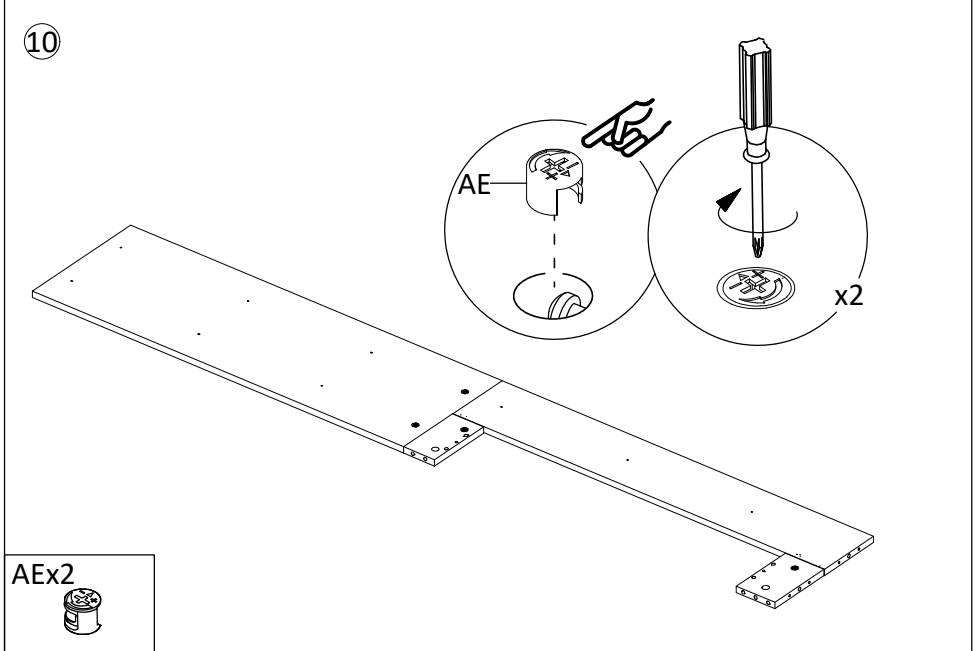
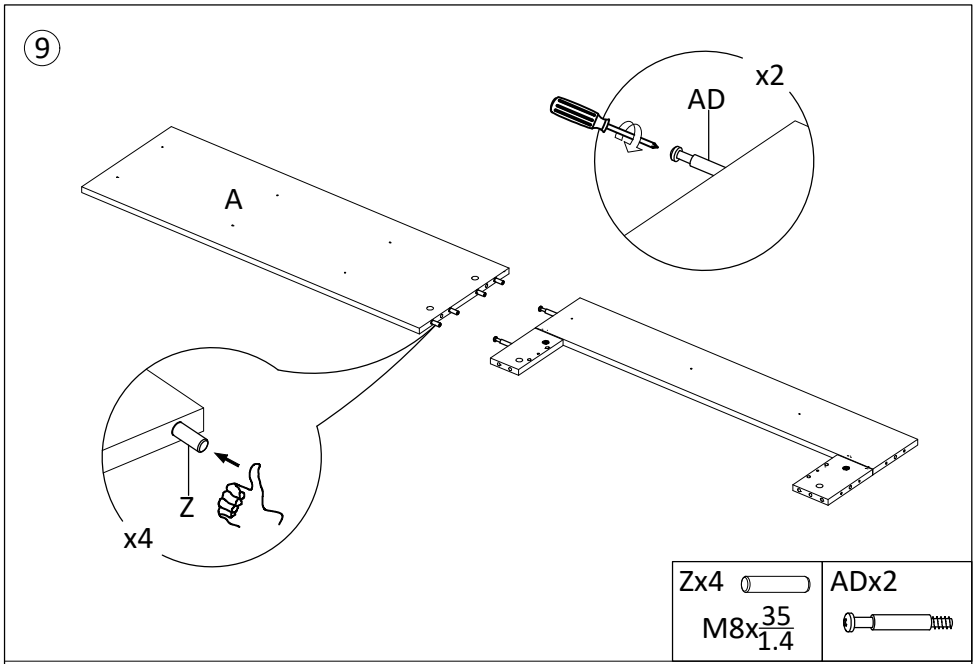


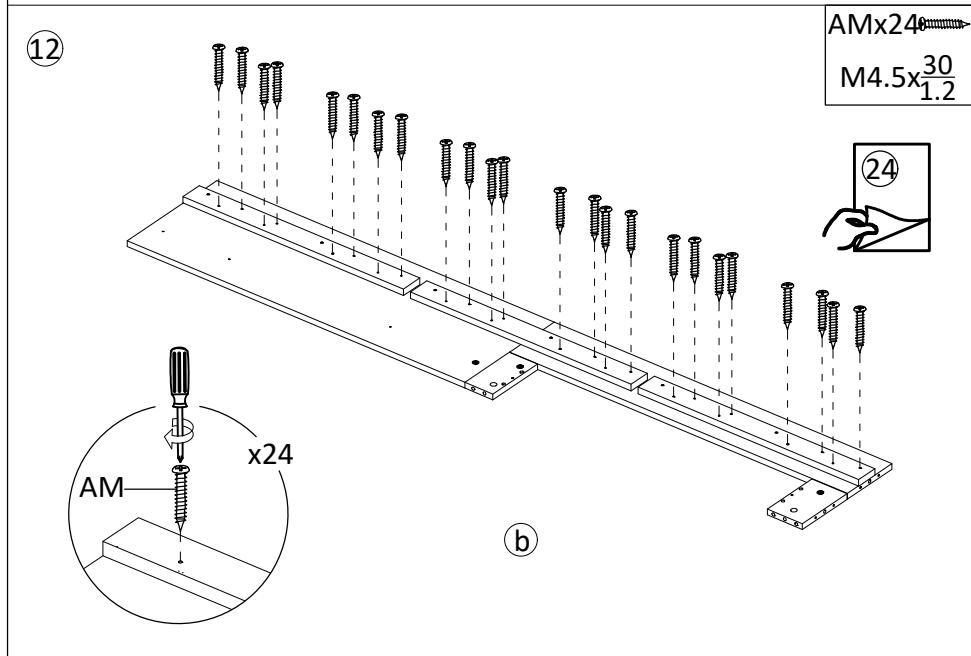
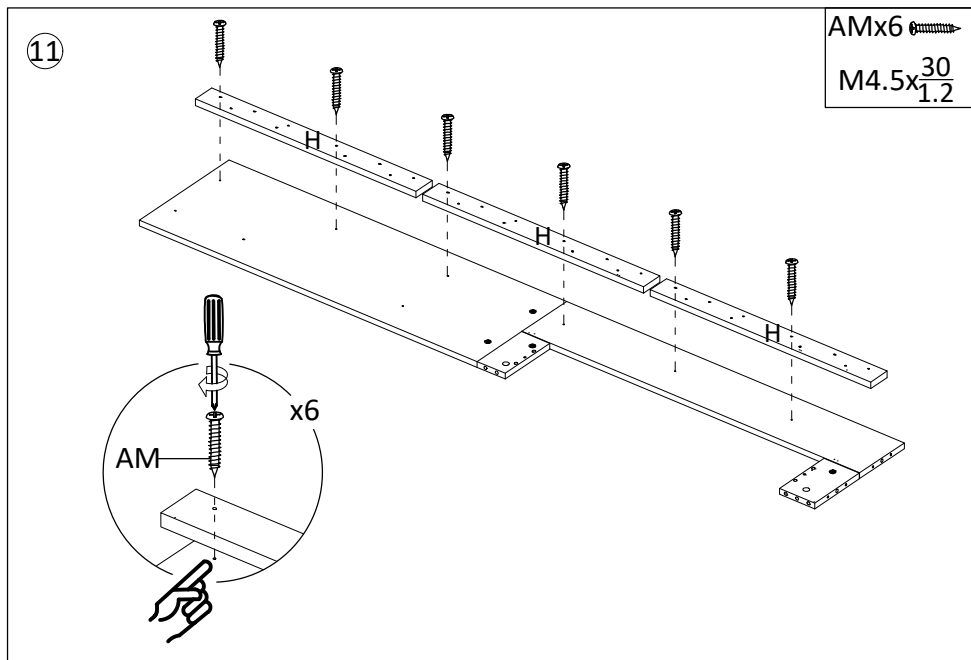


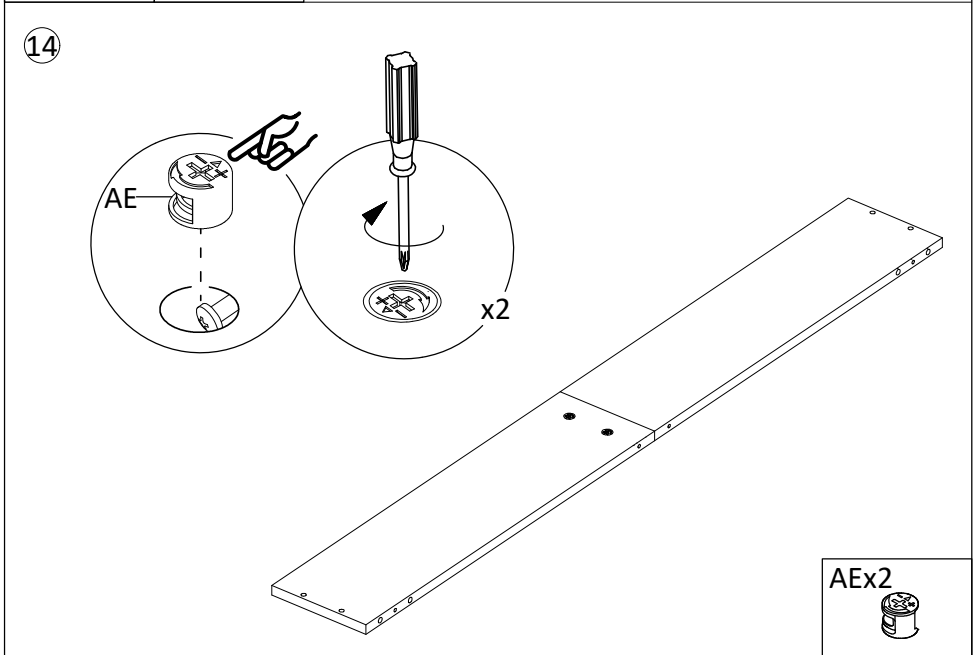
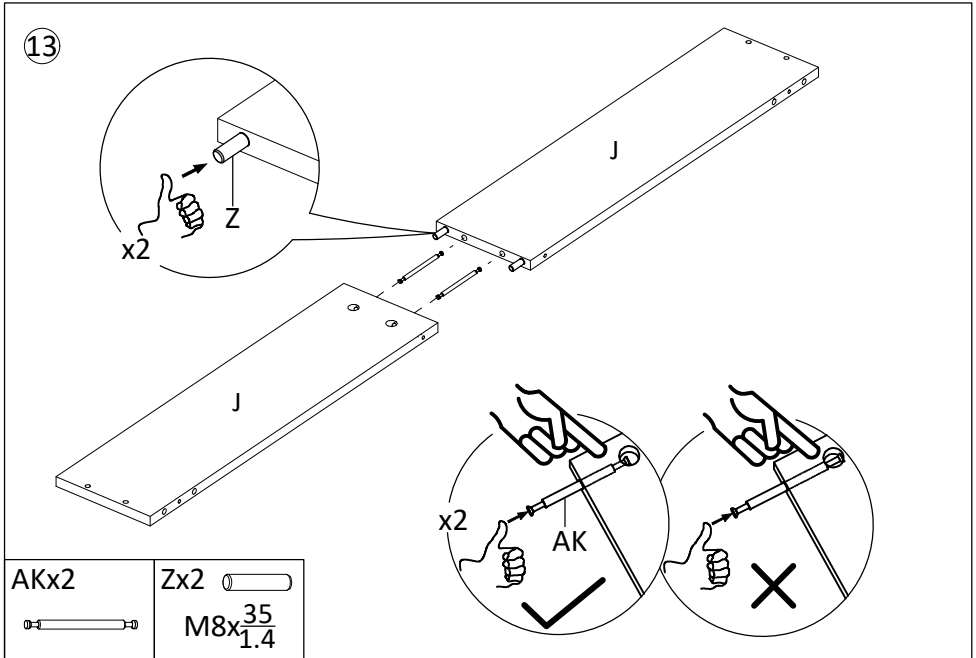


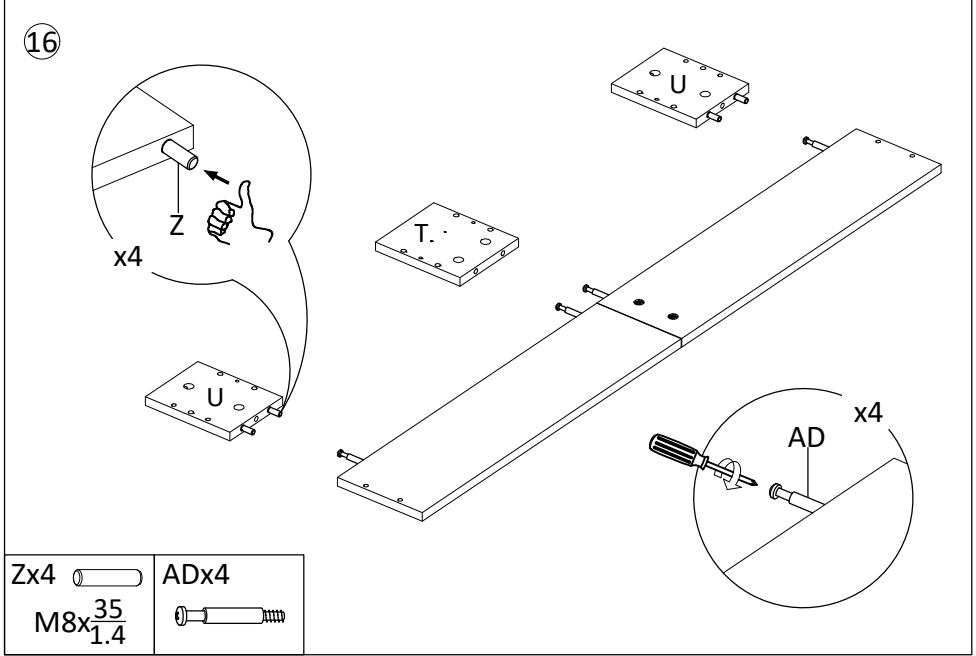
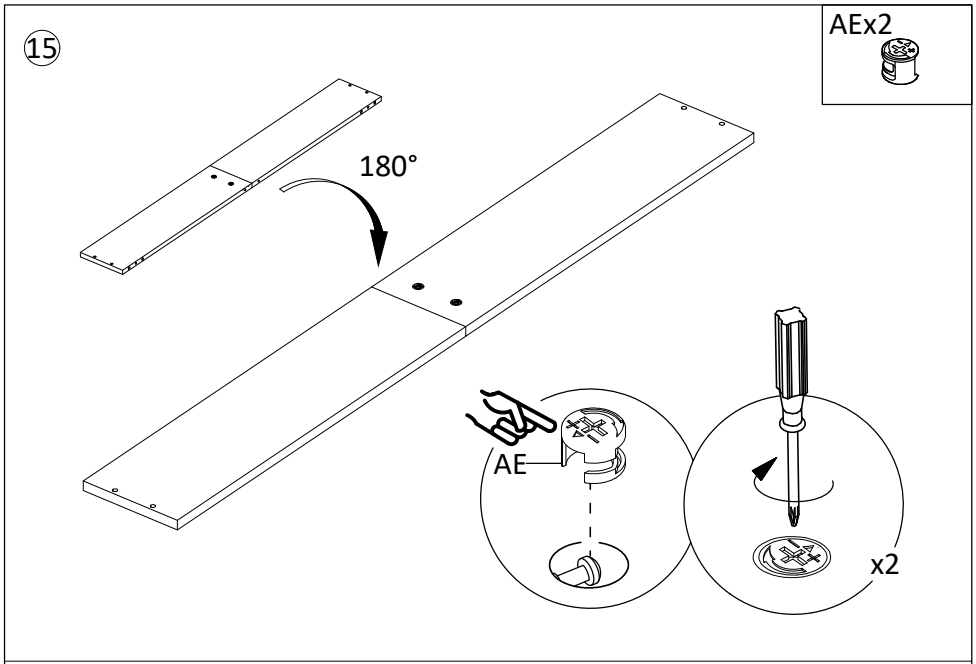


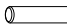
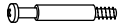


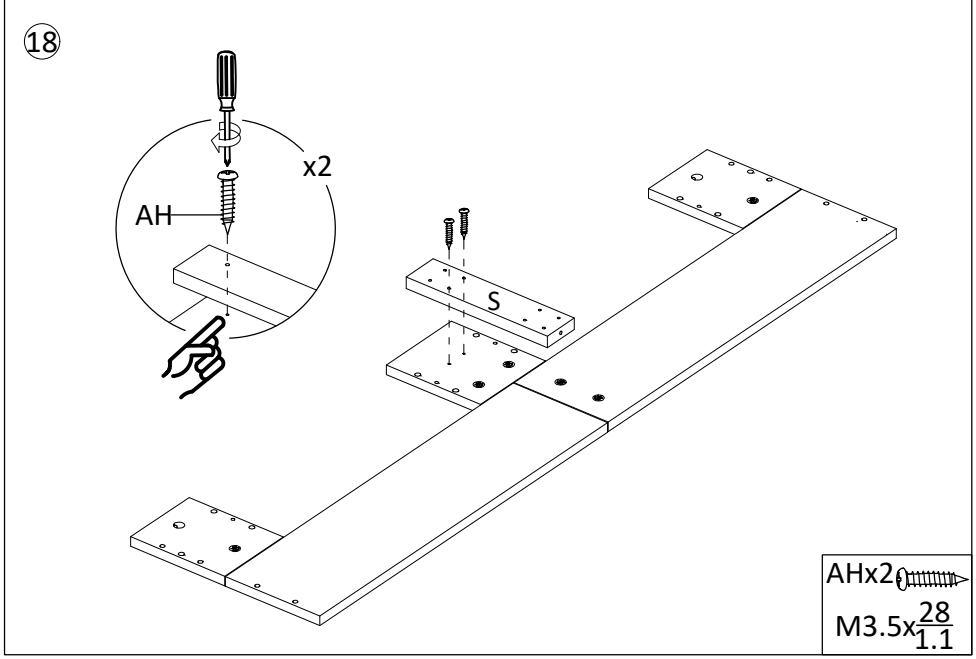
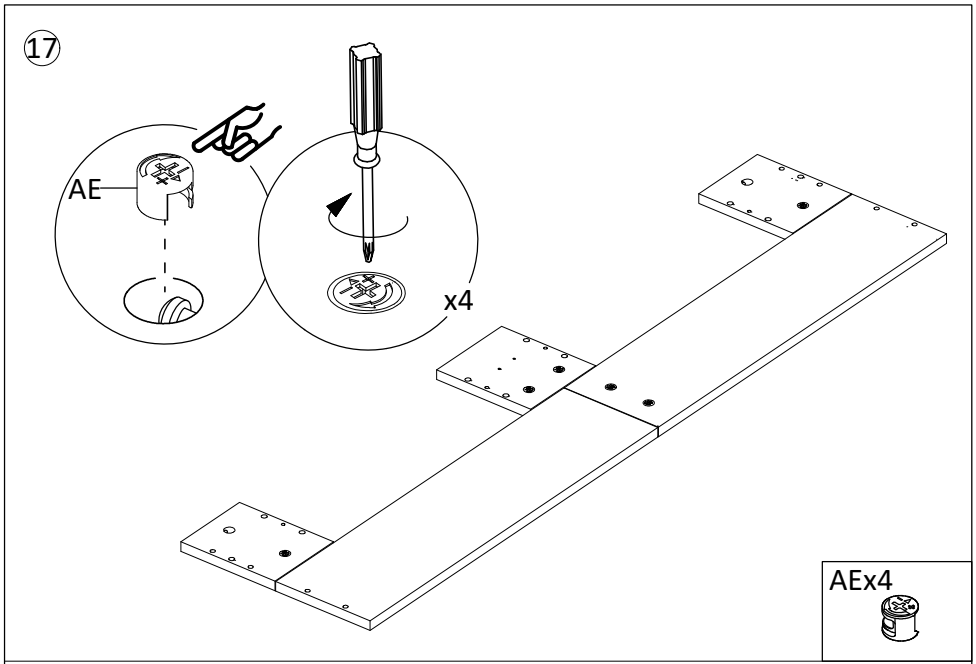


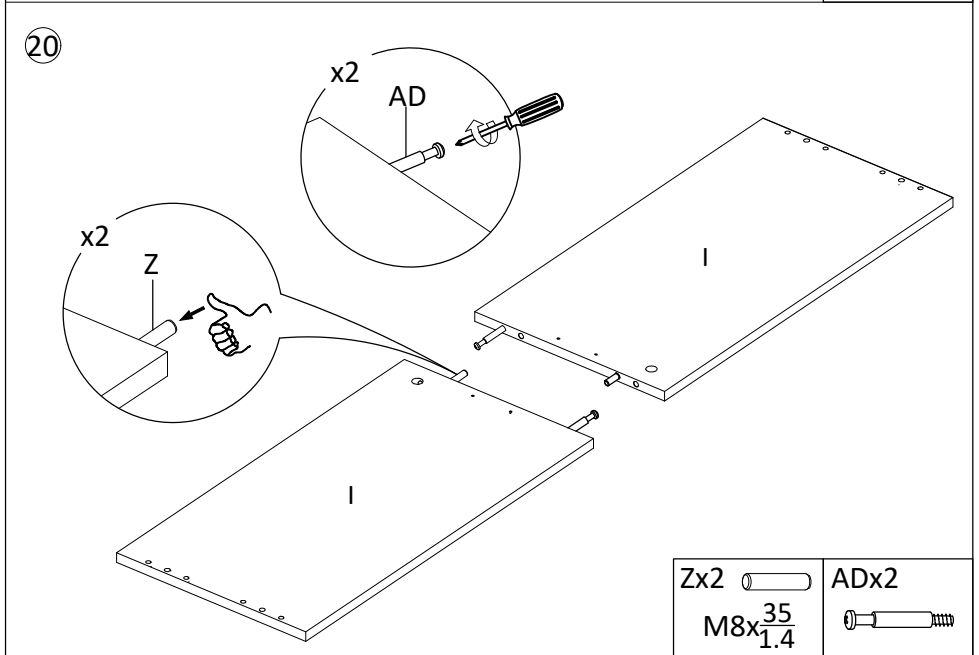
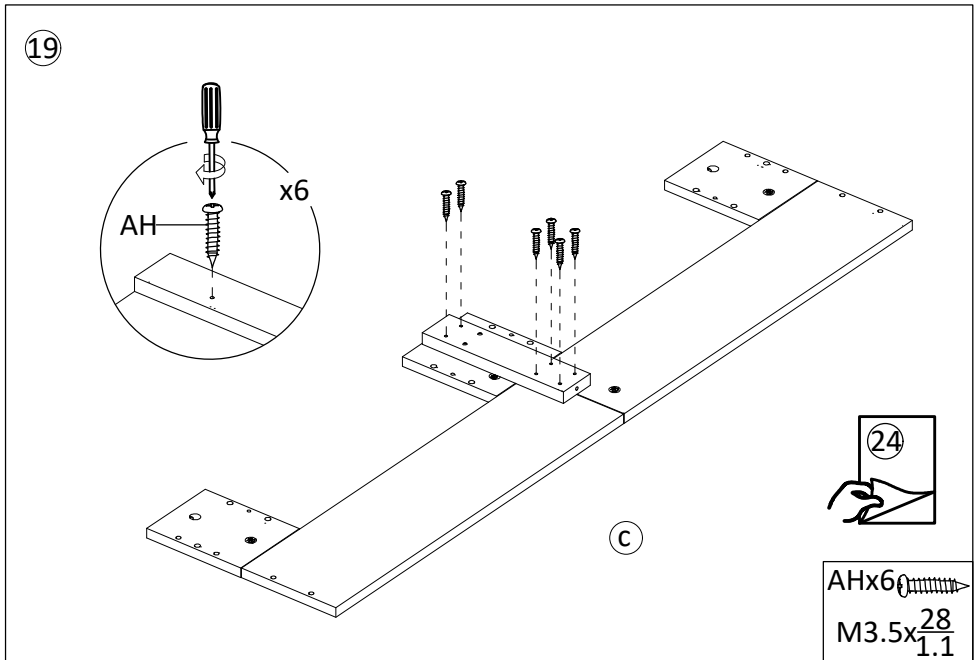


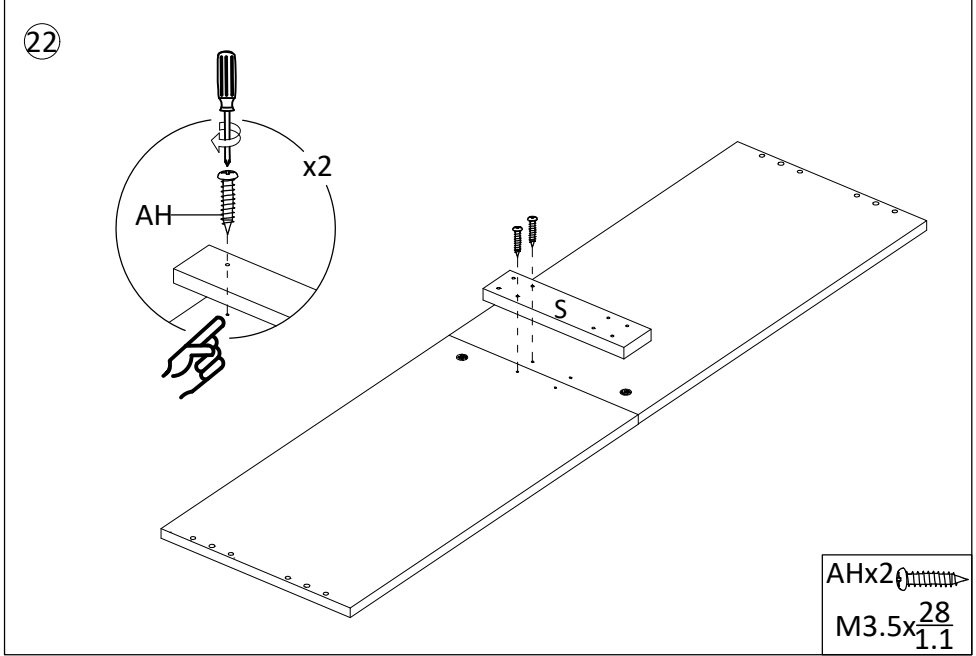
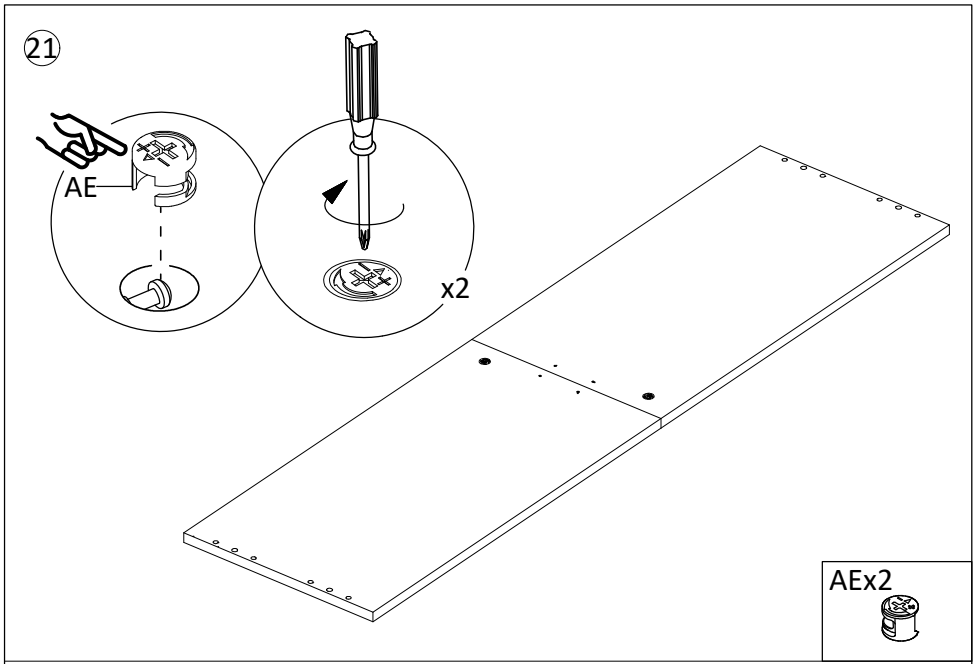


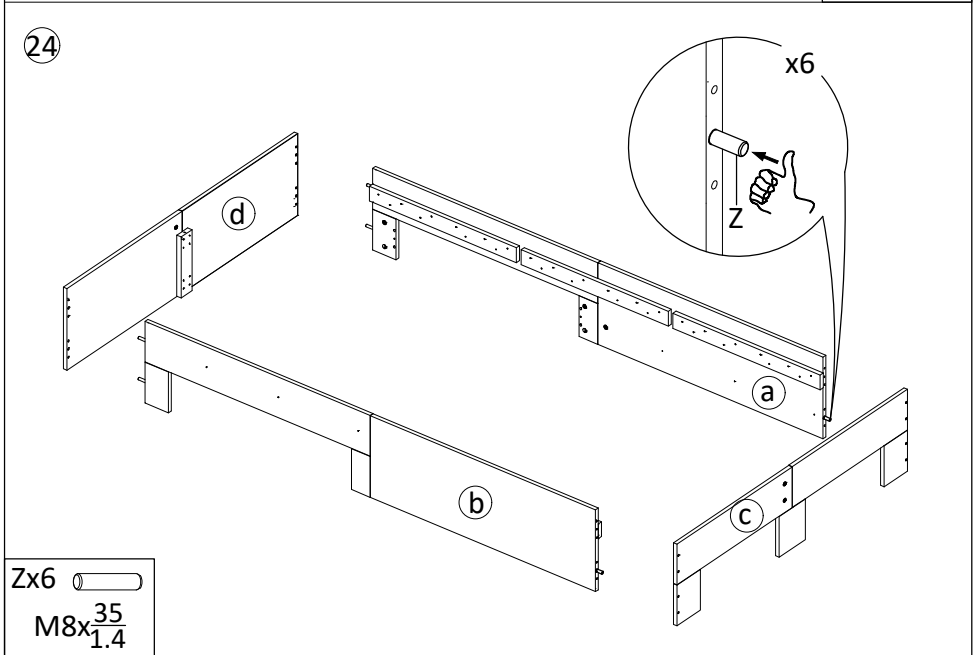
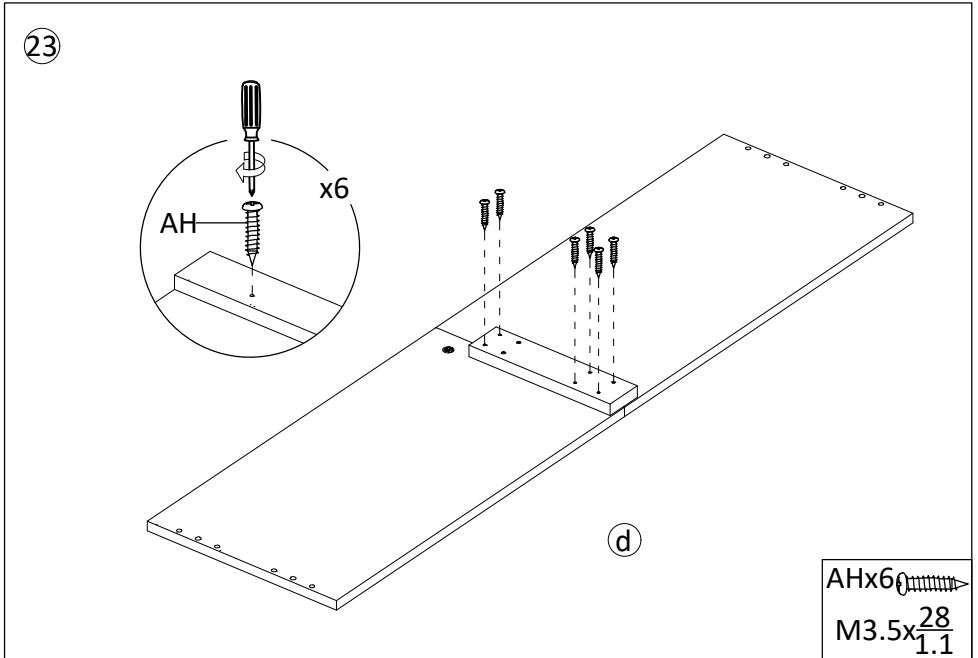


Zx4		ADx4	
M8x	$\frac{35}{1.4}$		

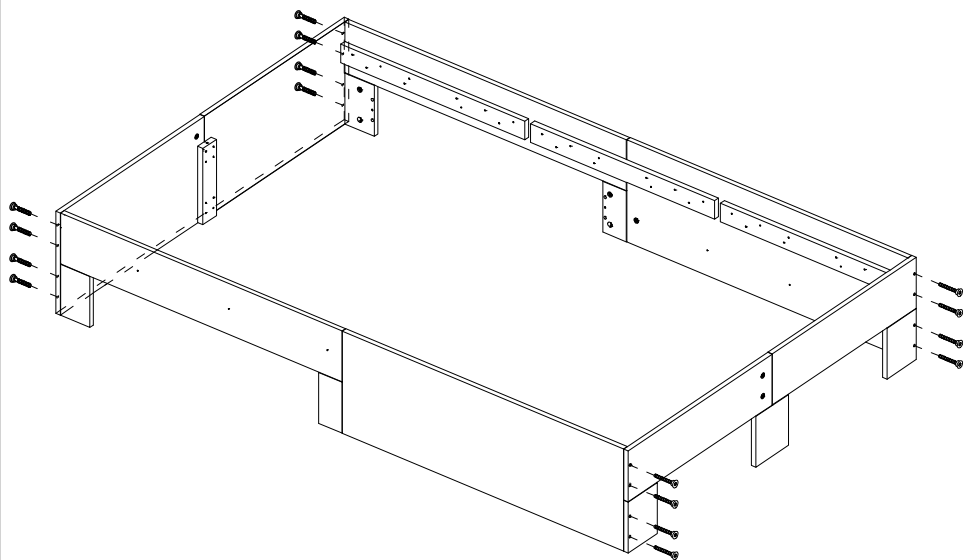
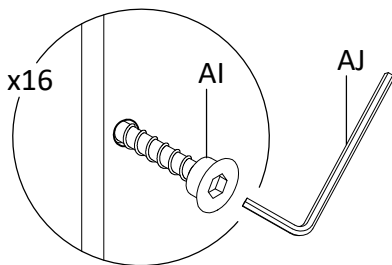




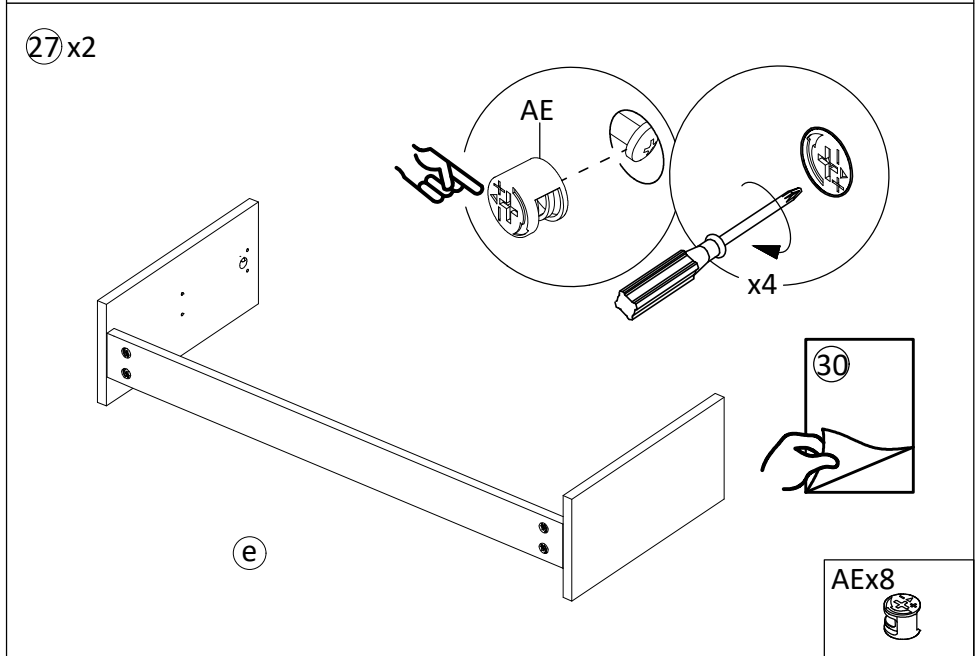
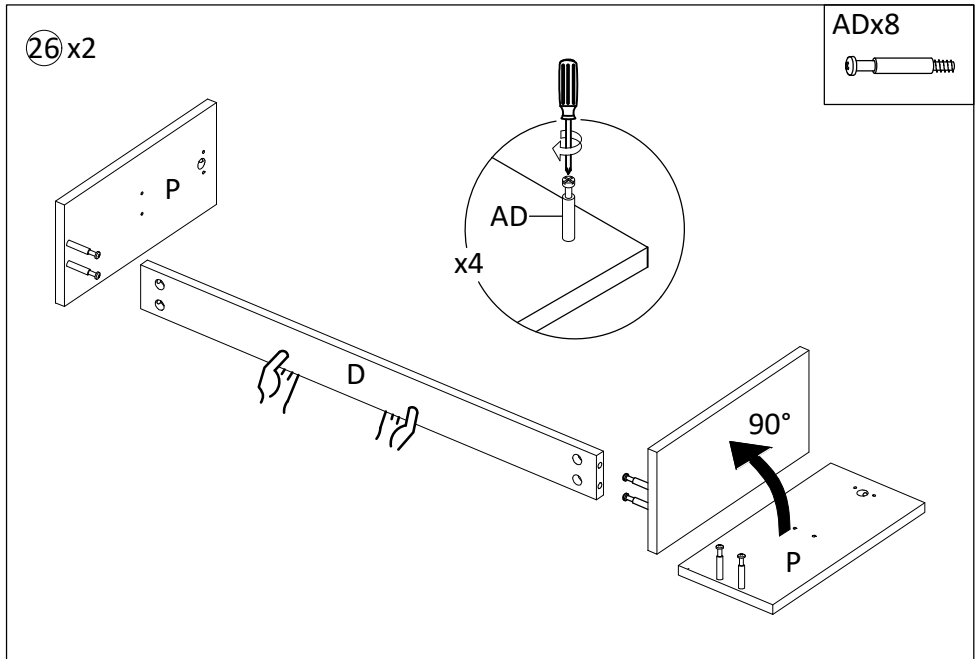


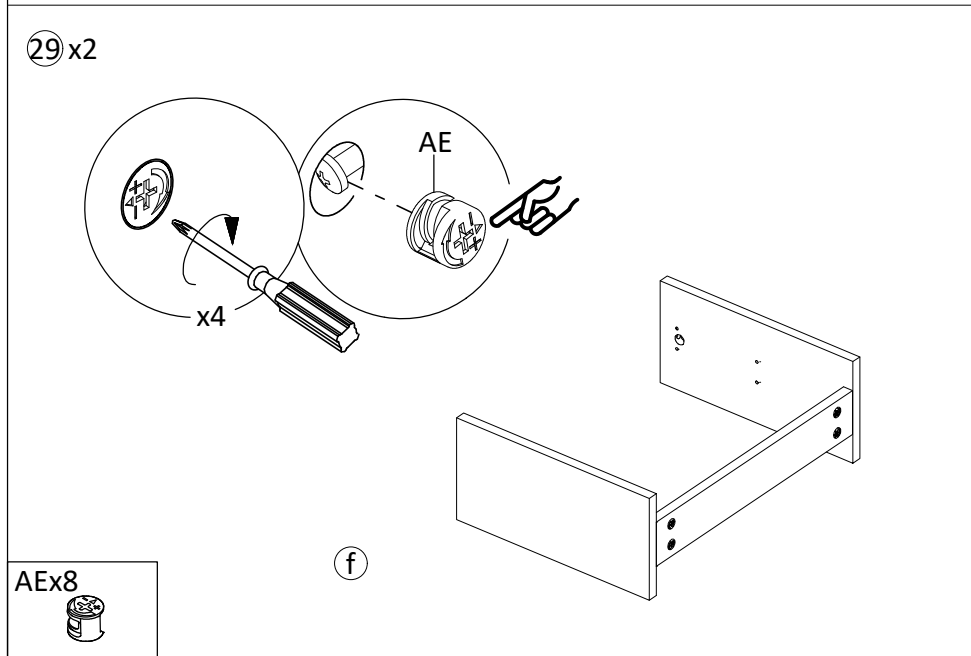
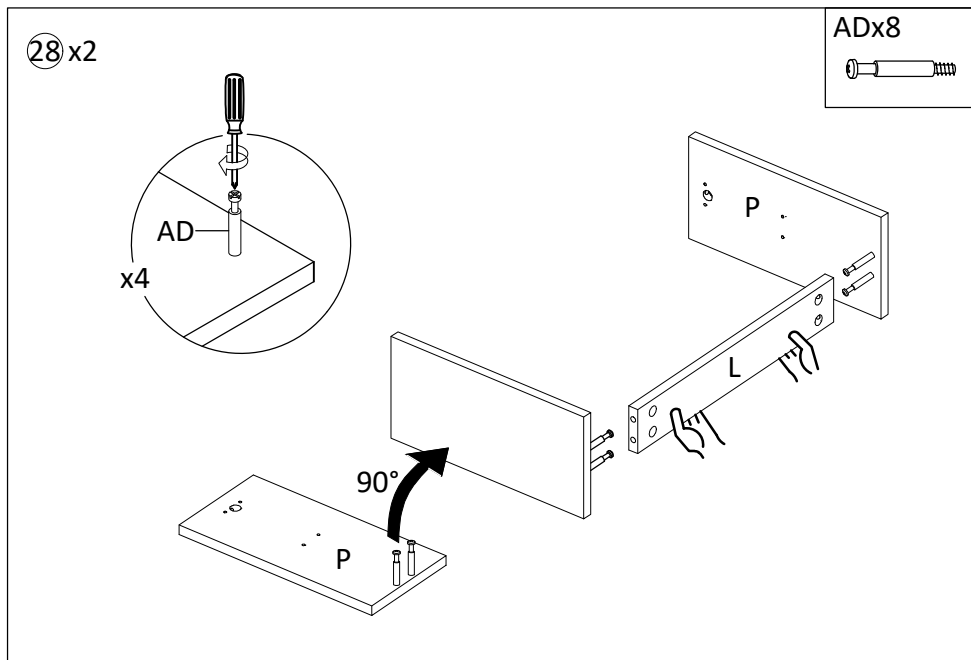


25

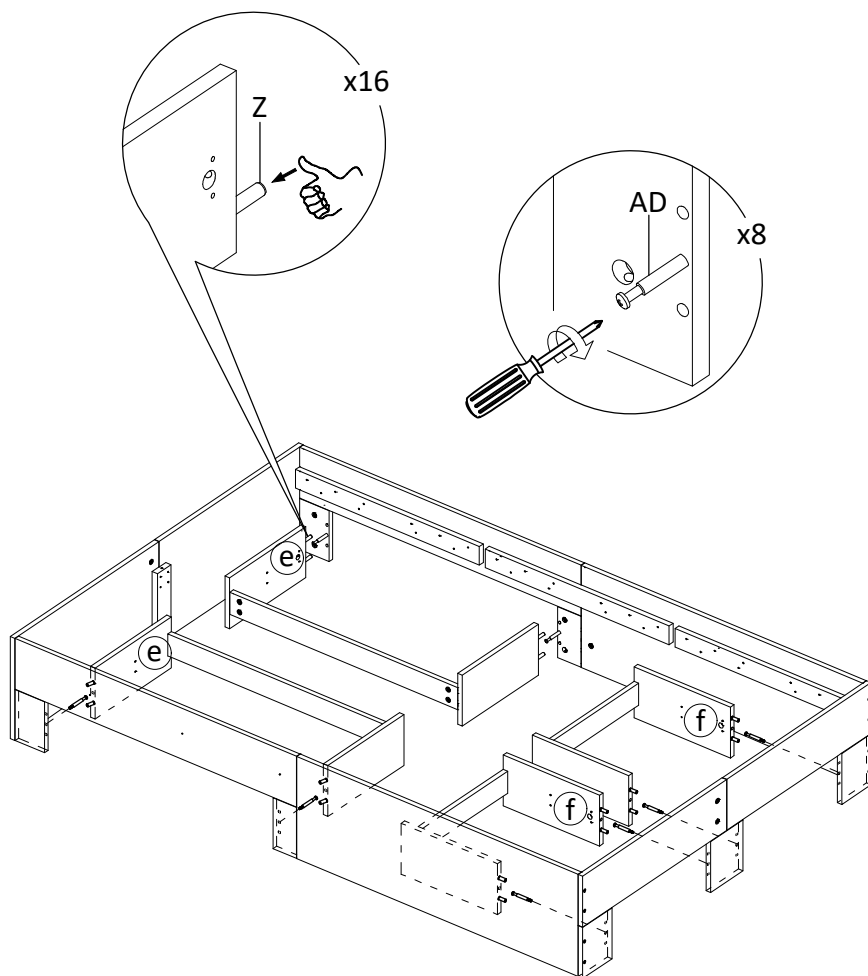


A1x16	AJx1
M7x $\frac{50}{2.0}$	M6

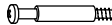




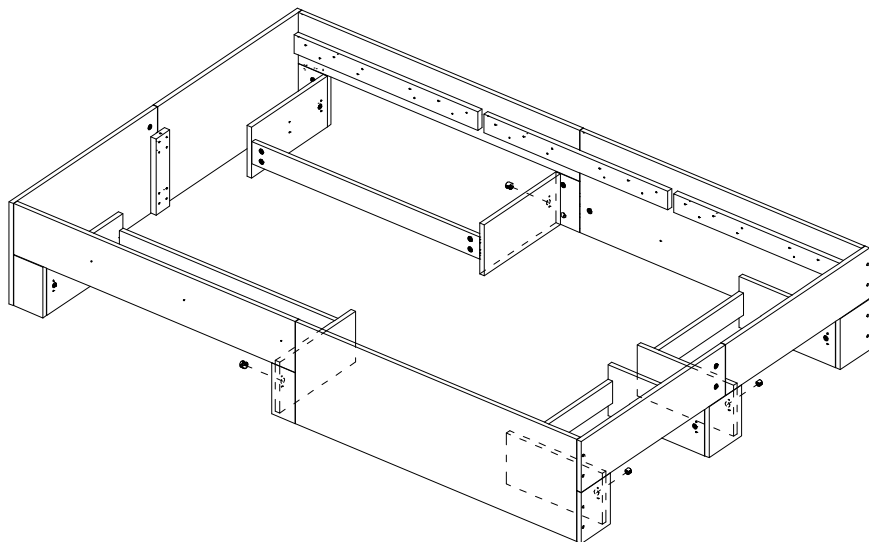
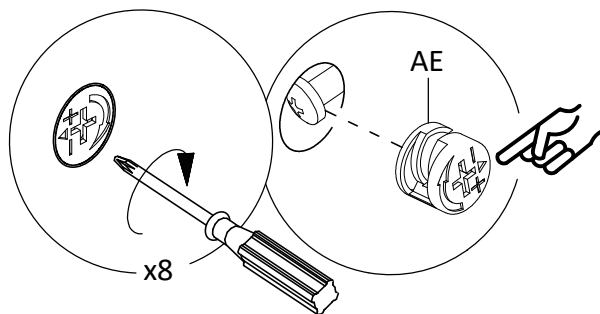
30



Zx16
M8x $\frac{35}{1.4}$

ADx8


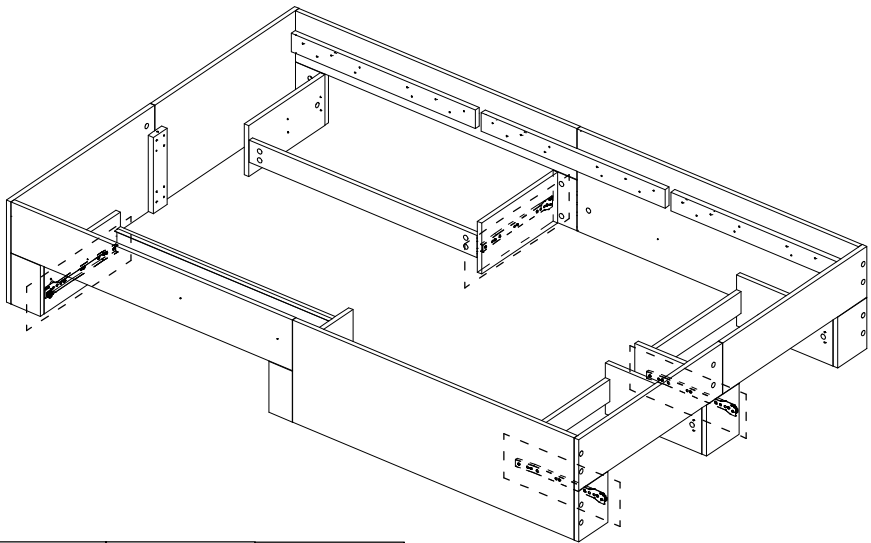
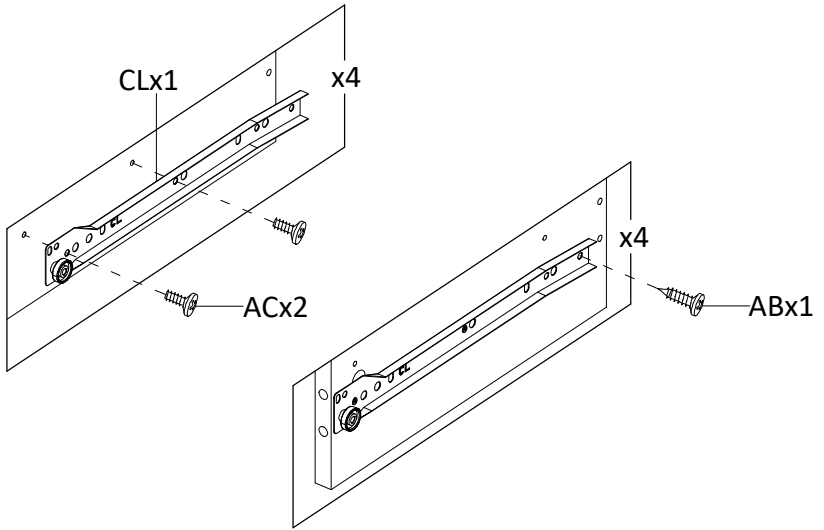
31






AEx8

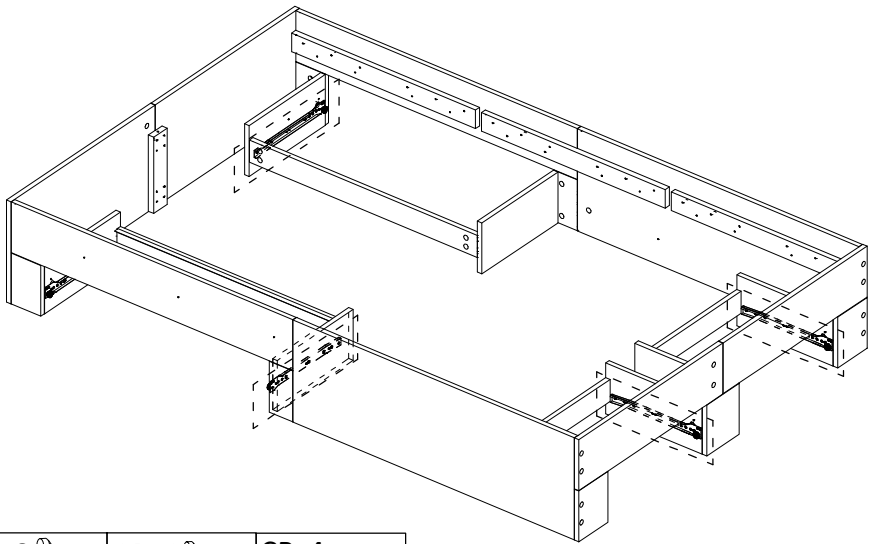
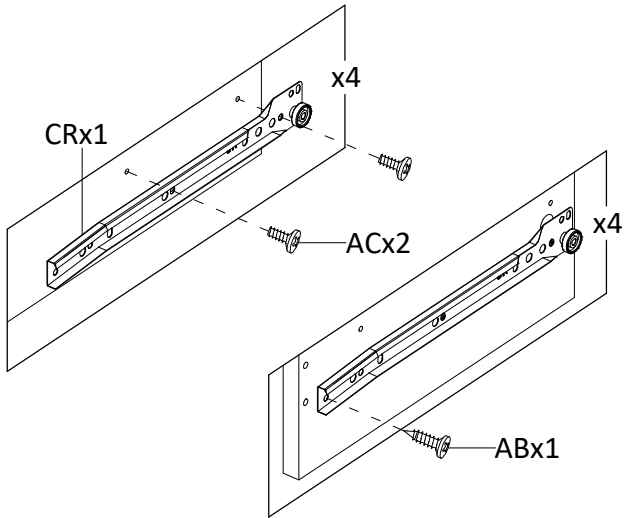


32

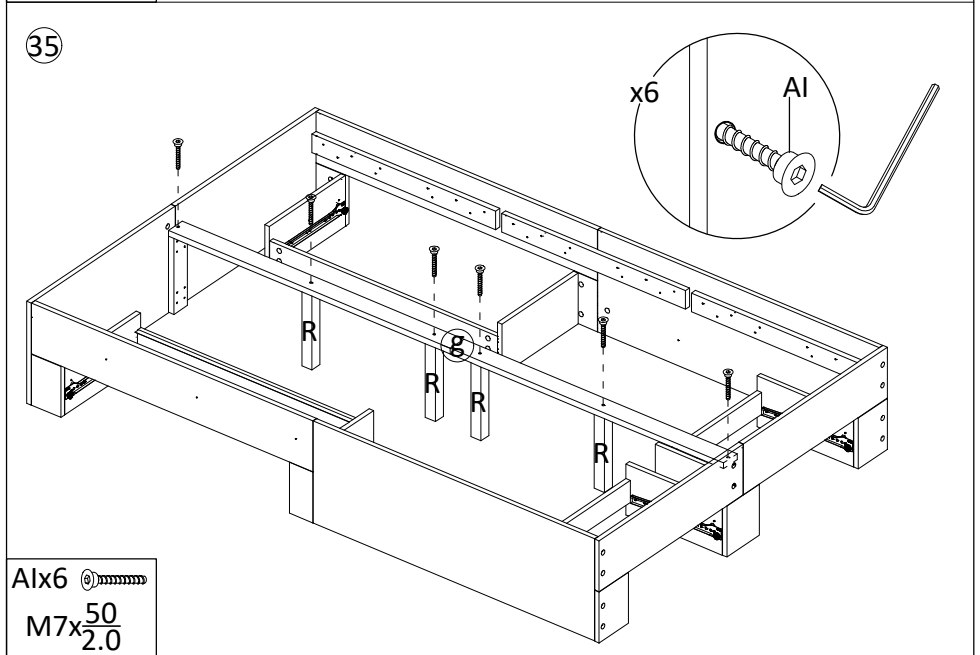
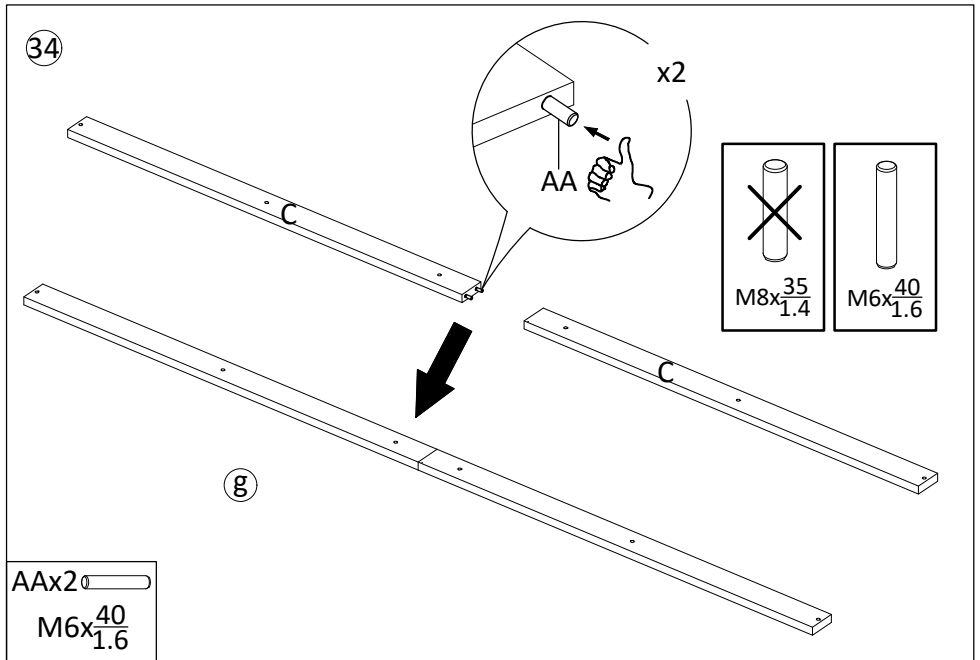


ACx8  M6x $\frac{12}{0.5}$	ABx4  M3.5x $\frac{12}{0.5}$	CLx4 $\frac{300}{11.8}$ 
--	--	--

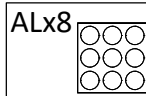
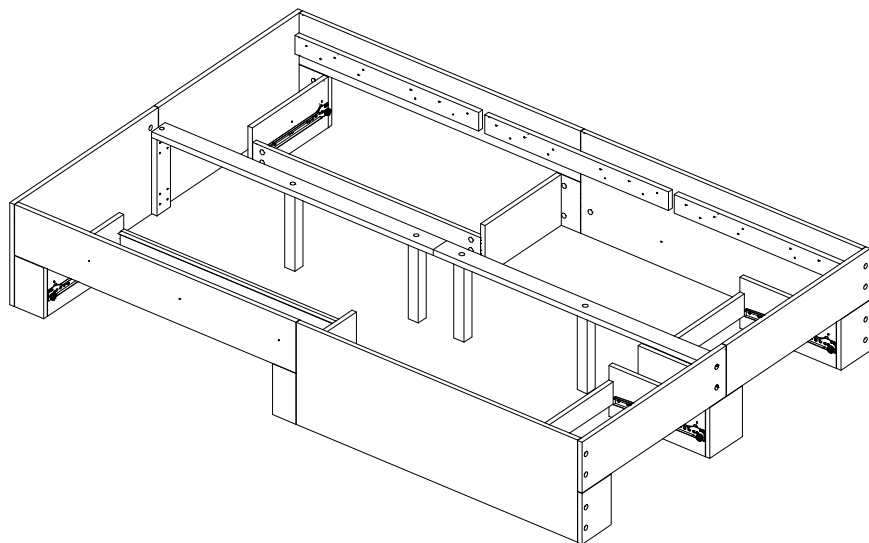
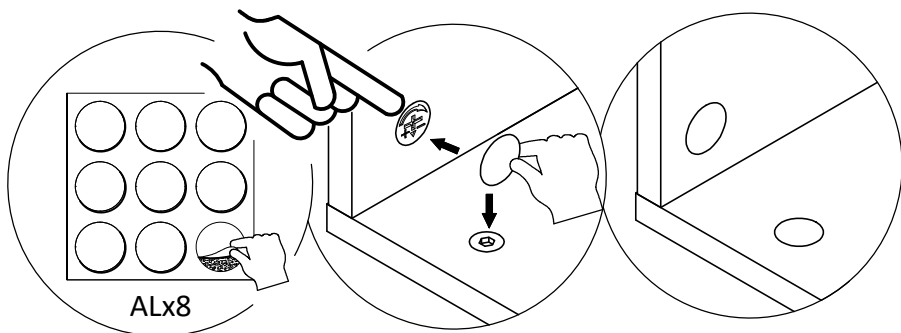
33



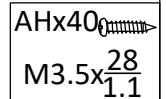
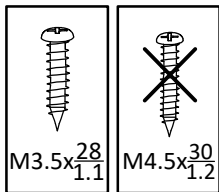
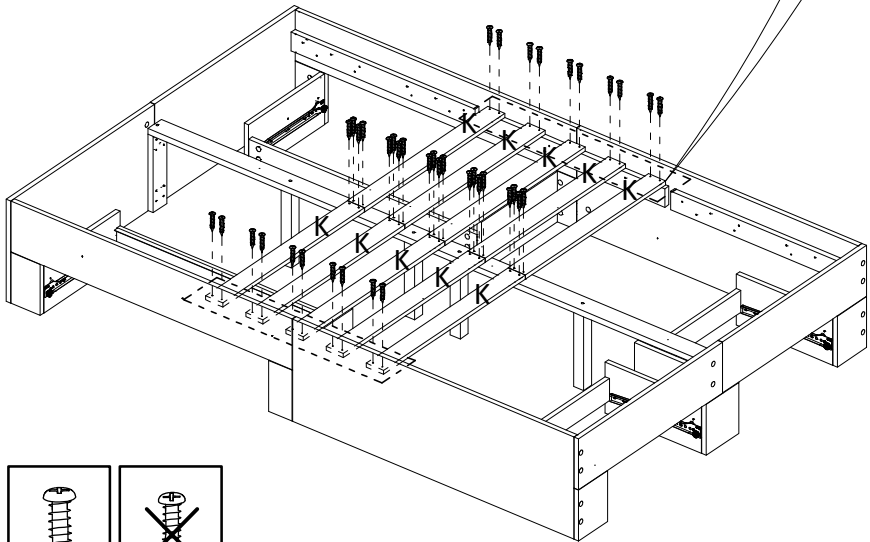
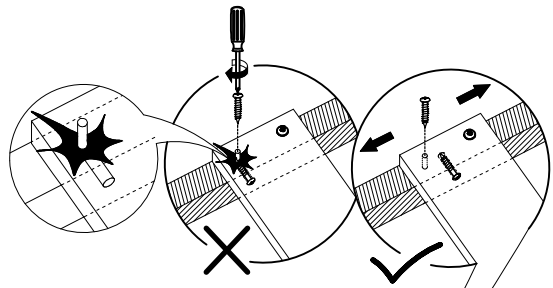
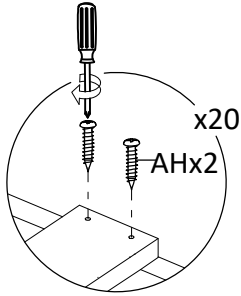
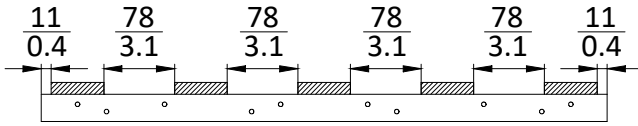
ACx8	ABx4	CRx4
M6x $\frac{12}{0.5}$	M3.5x $\frac{12}{0.5}$	300
		11.8



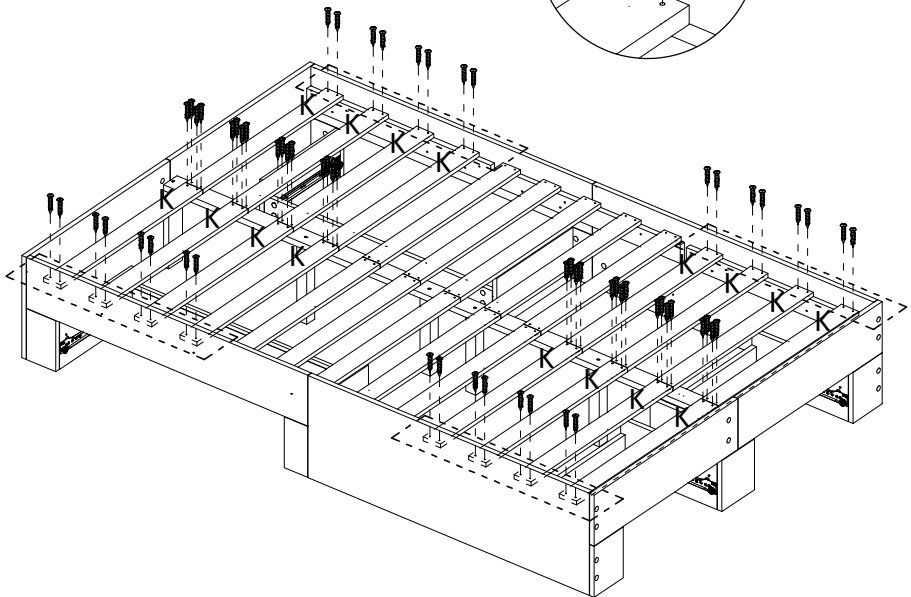
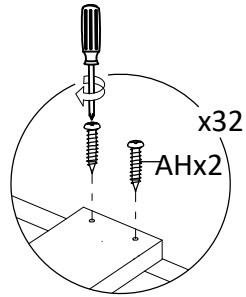
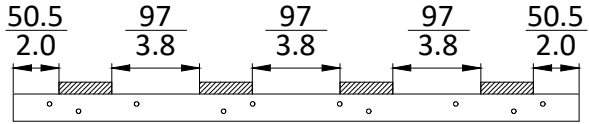
36

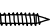


37

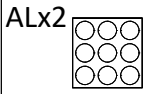
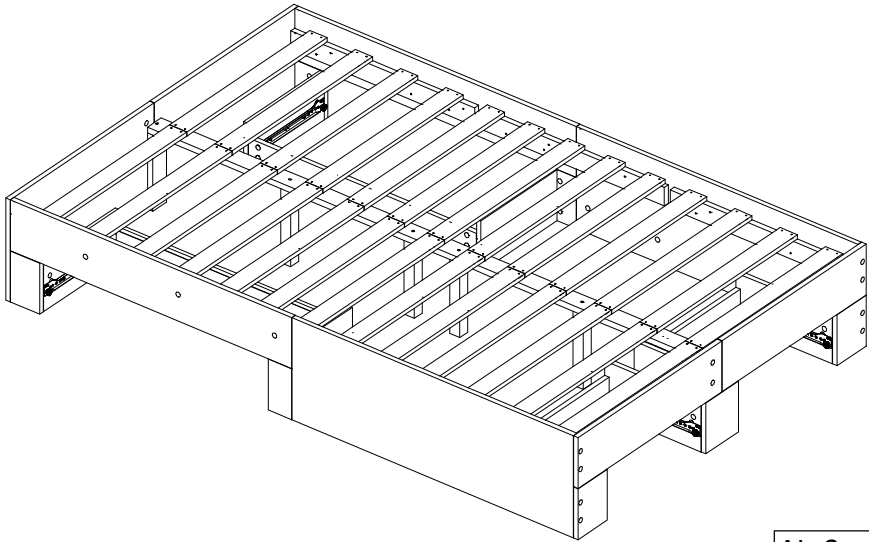
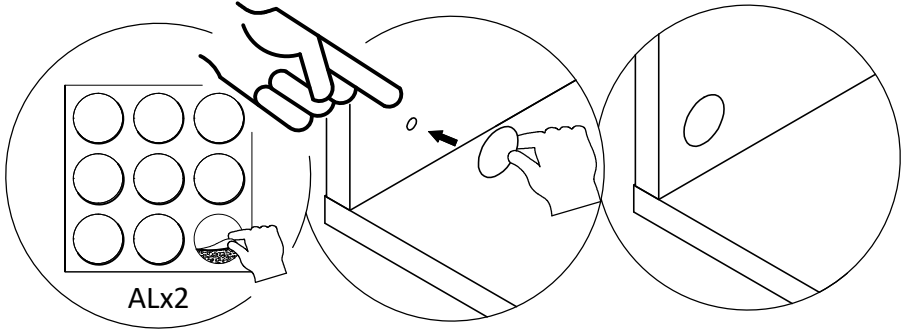


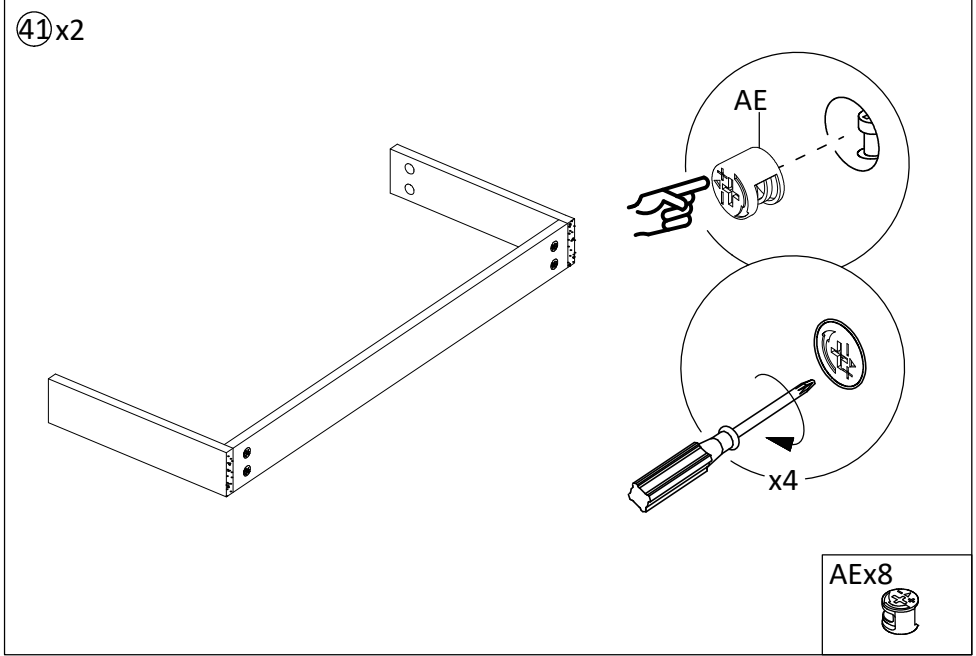
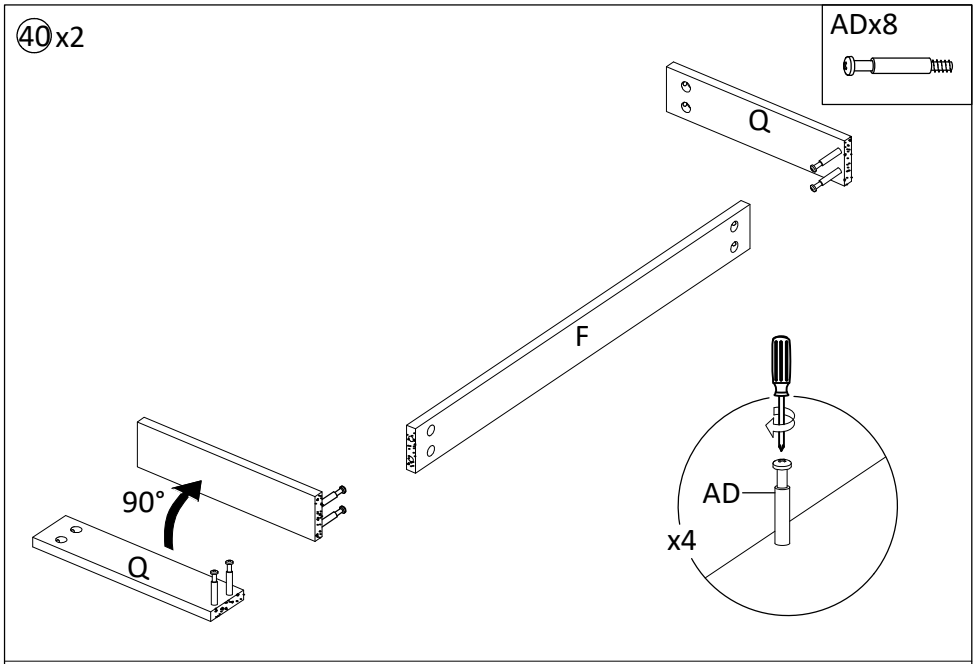
38

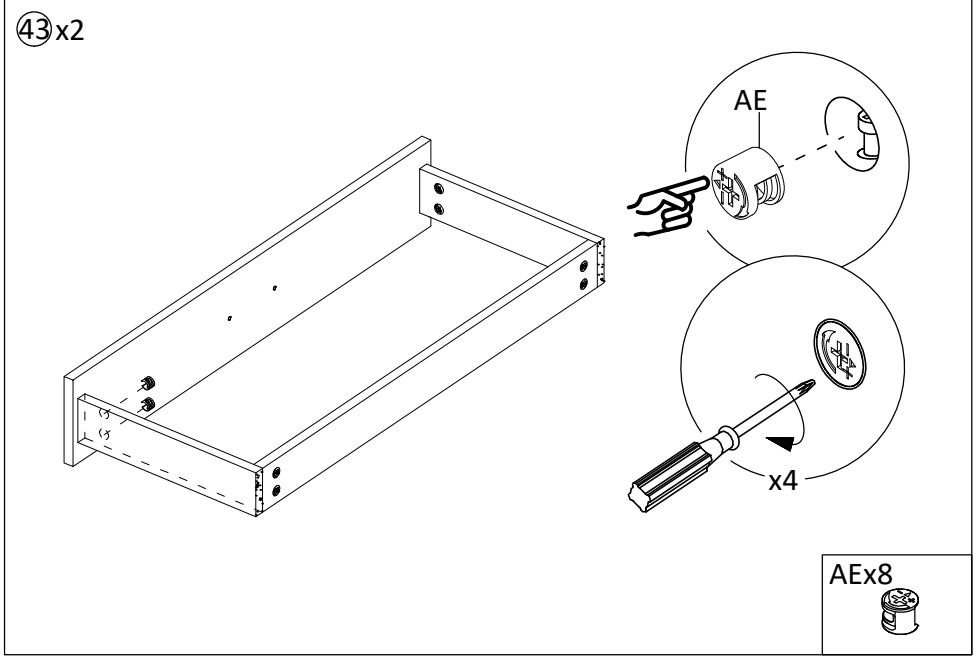
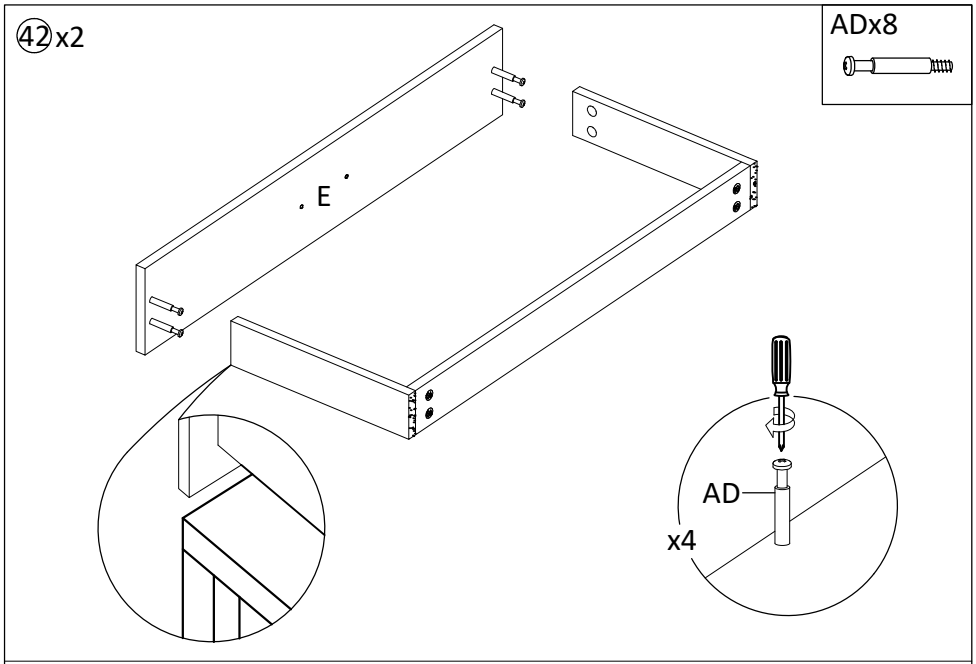


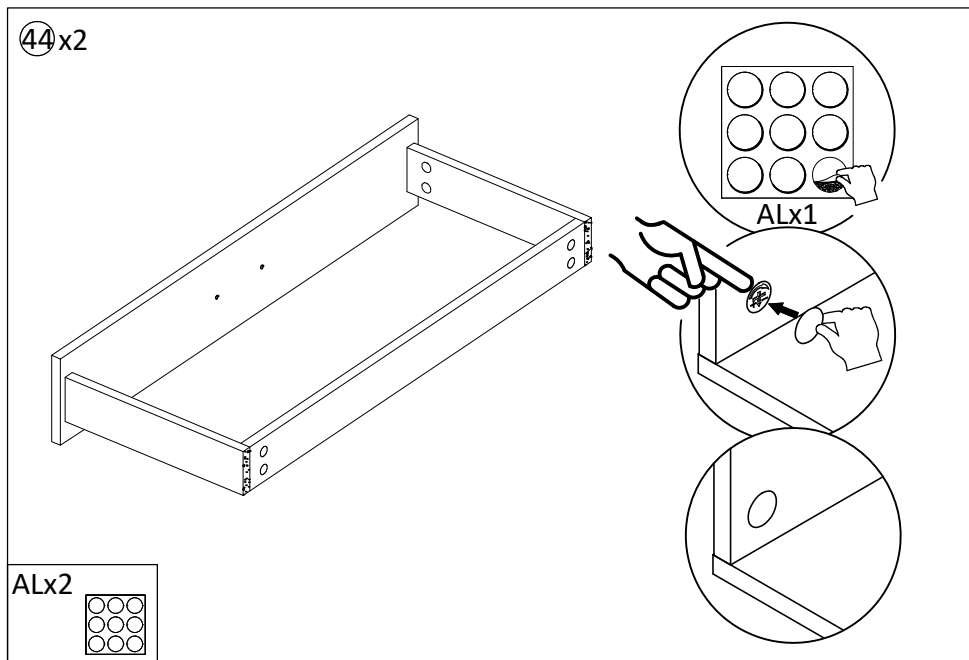
AHx64 
M3.5x $\frac{28}{1.1}$

39

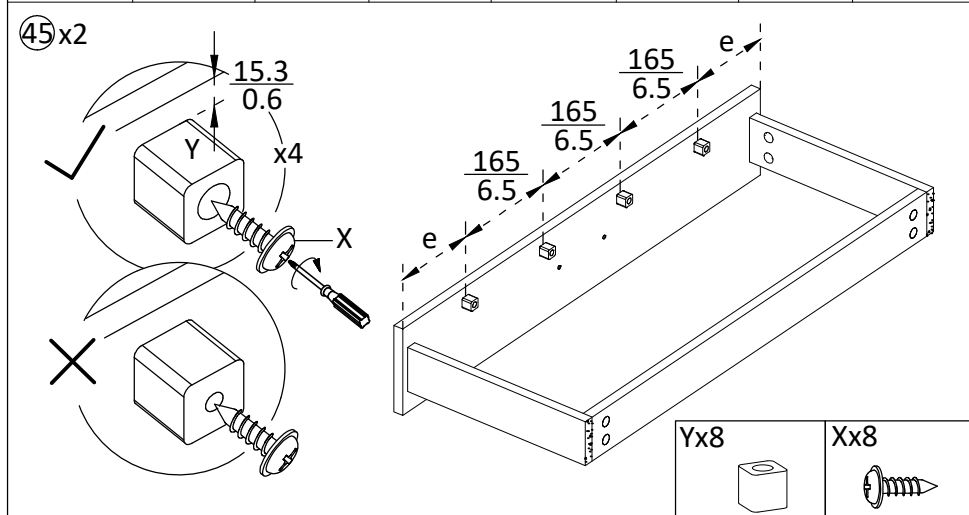




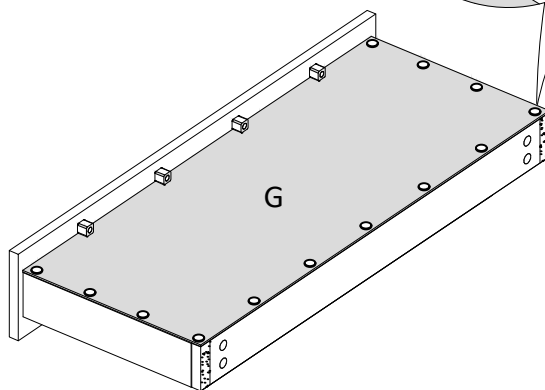
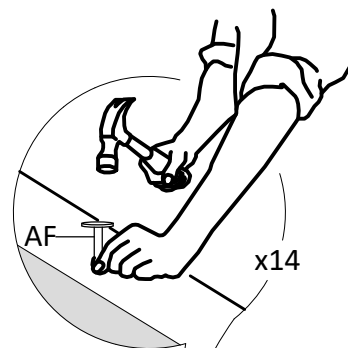
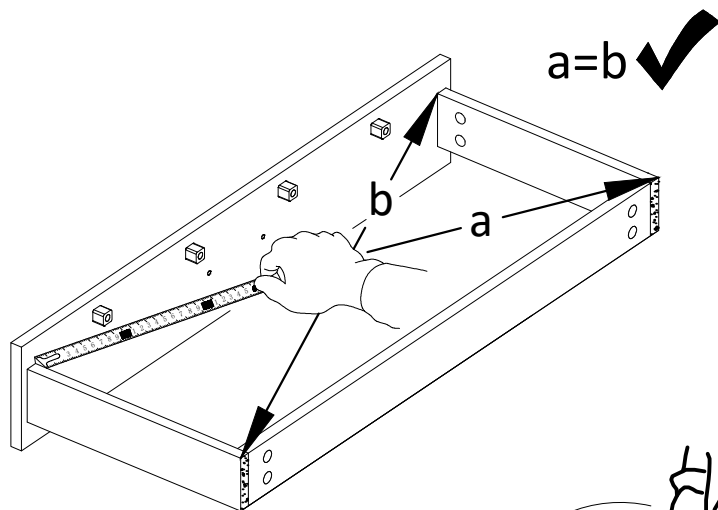




DNA 091021	$e = \frac{135}{5.3}$	DNA 091531	$e = \frac{135}{5.3}$	DNA 091041	$e = \frac{135}{5.3}$	DNA 002021	$e = \frac{160}{6.3}$
DNA 002041	$e = \frac{160}{6.3}$	DNA 002051	$e = \frac{160}{6.3}$	DNA 002061	$e = \frac{160}{6.3}$	DNA 002081	$e = \frac{160}{6.3}$

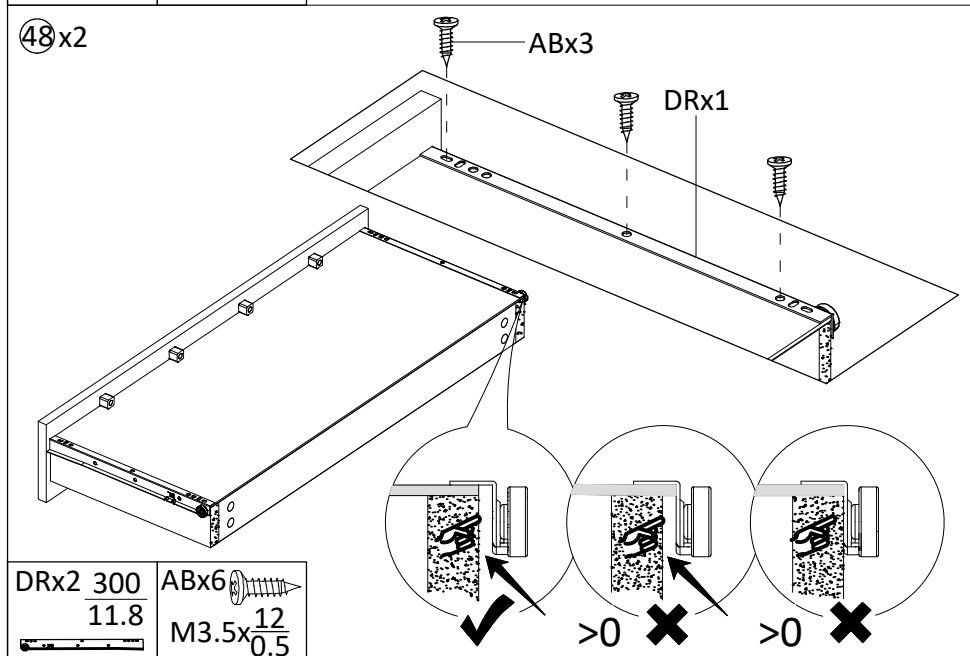
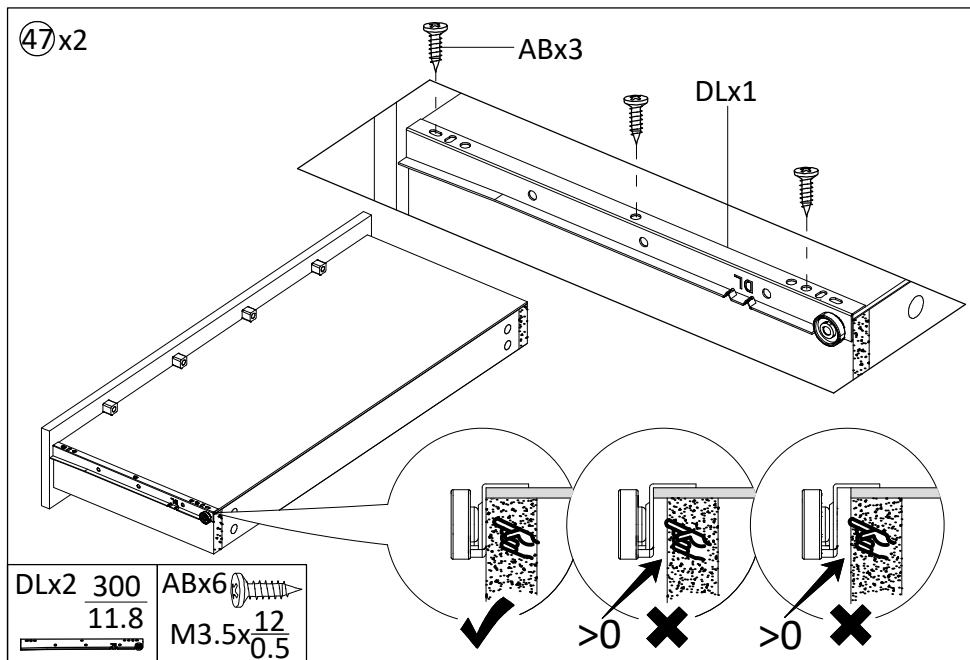


46x2



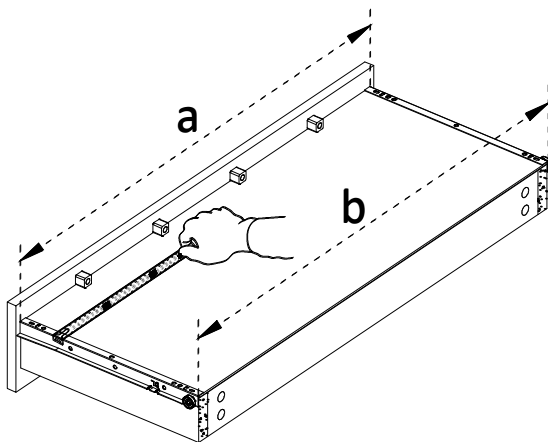
AFx28



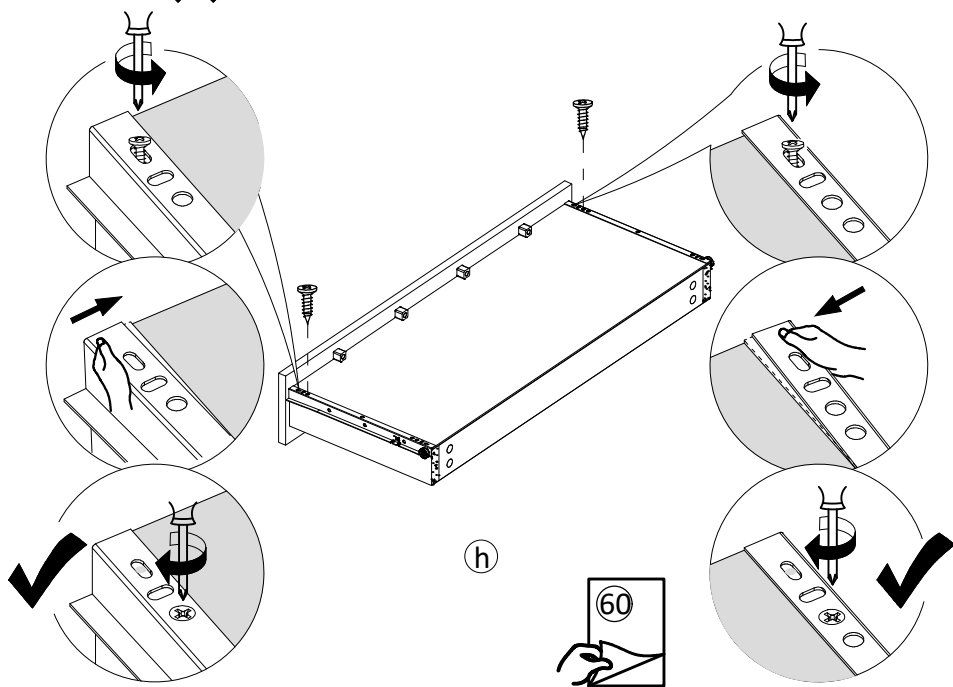


49x2

$a=b$ ✓

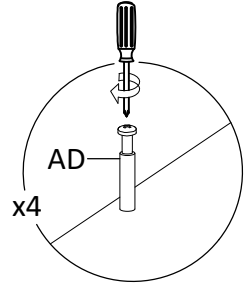
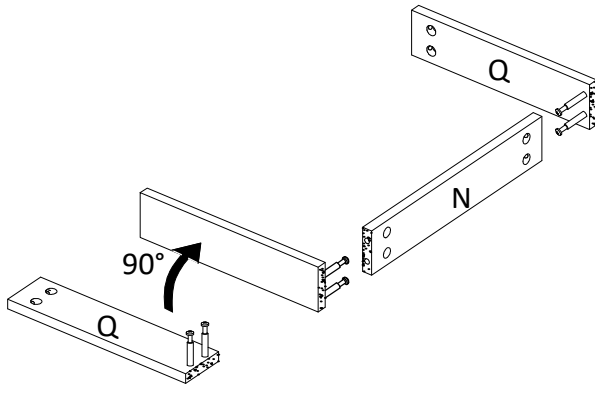
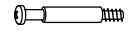


$a \neq b$ ✗

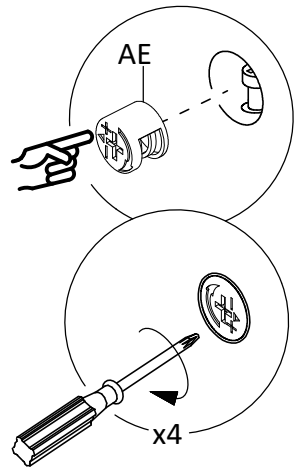
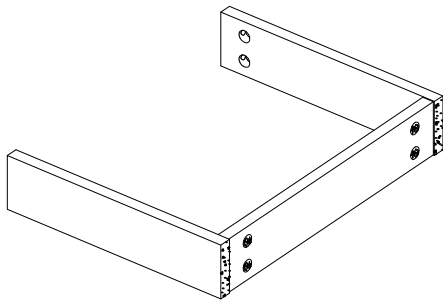


50x2

ADx8



51x2

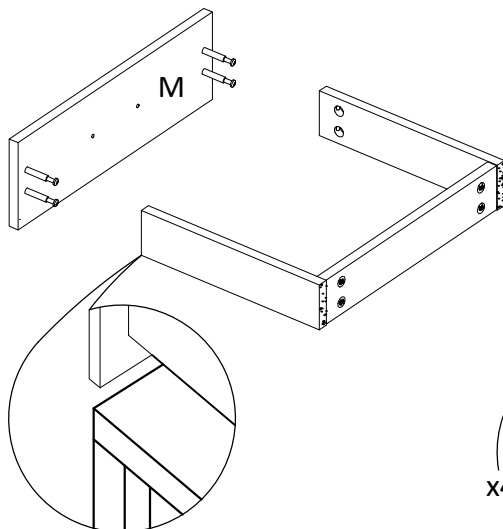
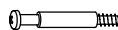


AEx8

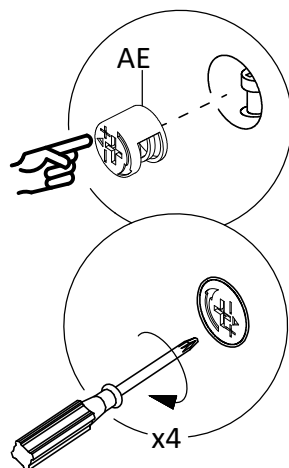
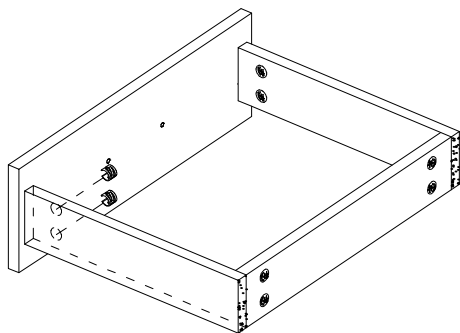


52x2

ADx8



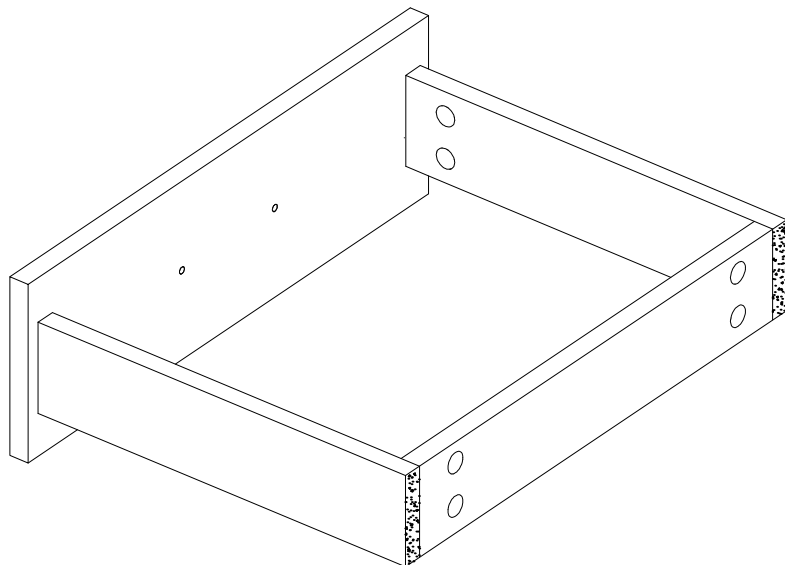
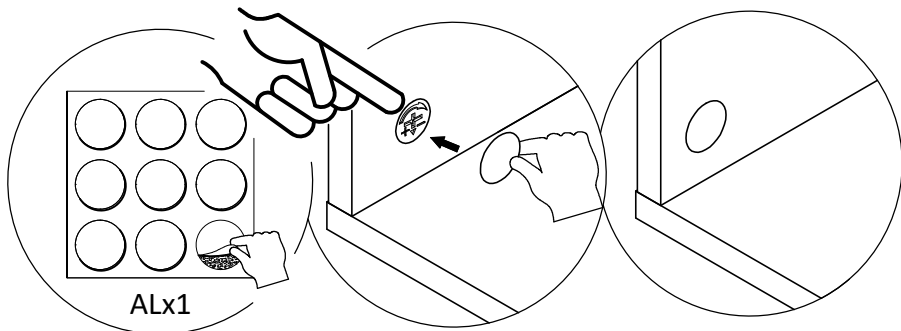
53x2



AEx8



54x2

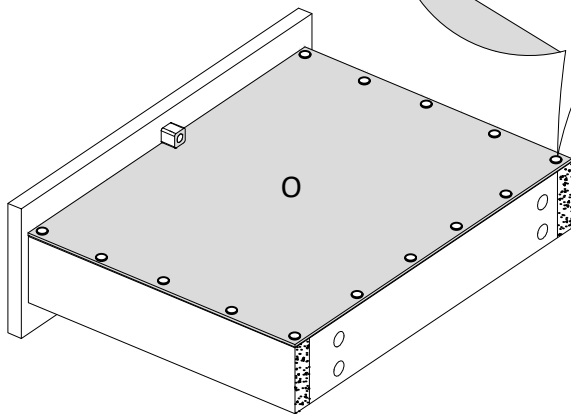
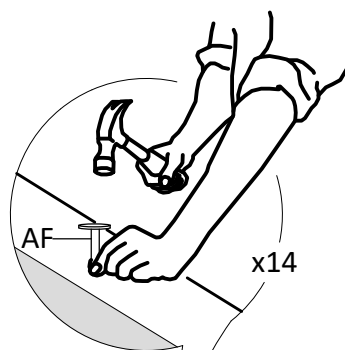
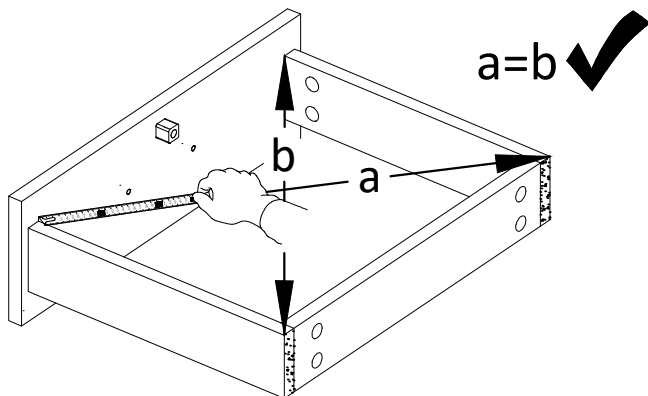


ALx2



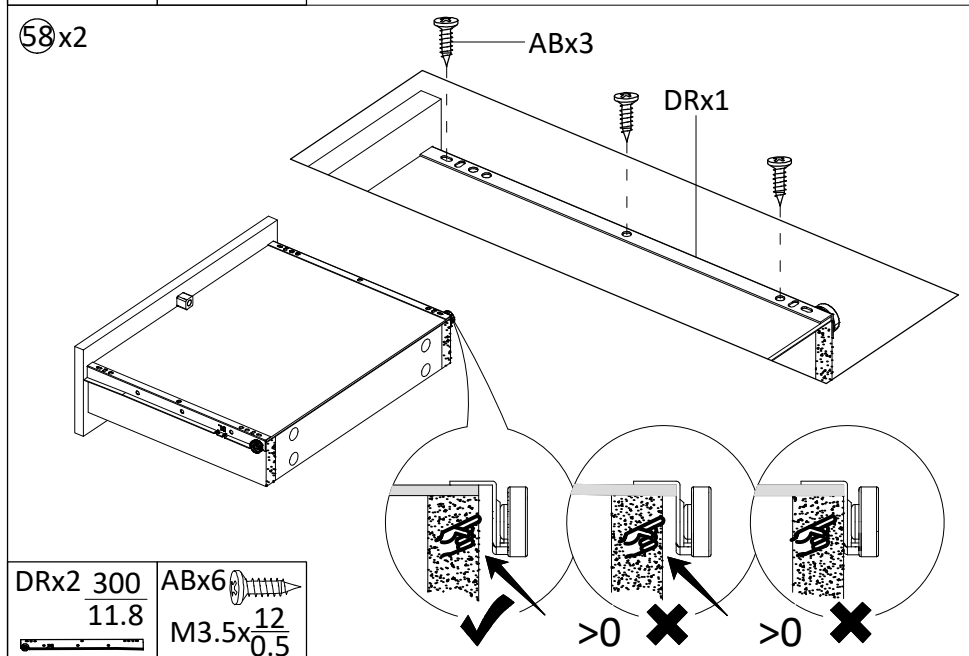
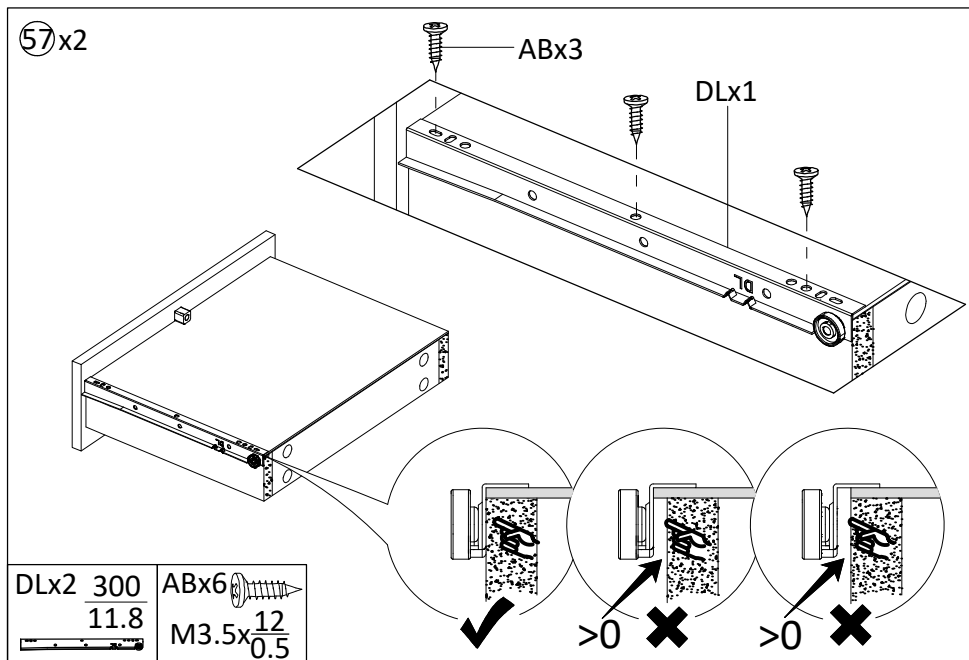
55x2					
DNA002021	$f = \frac{207.5}{8.2}$	DNA091021	$f = \frac{207.5}{8.2}$		
				Yx2	Xx2
DNA091531	$f = \frac{80}{3.2}$	DNA091041	$f = \frac{92.5}{3.6}$	DNA002041	$f = \frac{92.5}{3.6}$
DNA002051	$f = \frac{117.5}{4.6}$	DNA002061	$f = \frac{142.5}{5.6}$		
				Yx6	Xx6
DNA002081	$f = \frac{110}{4.3}$				
				Yx8	Xx8

56x2



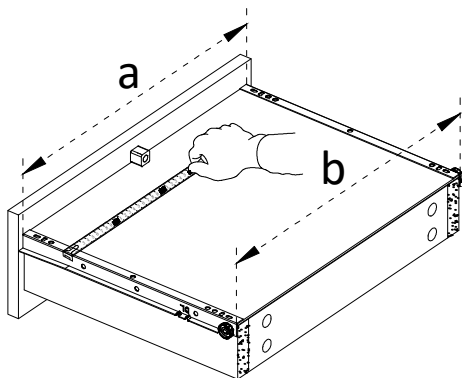
AFx28



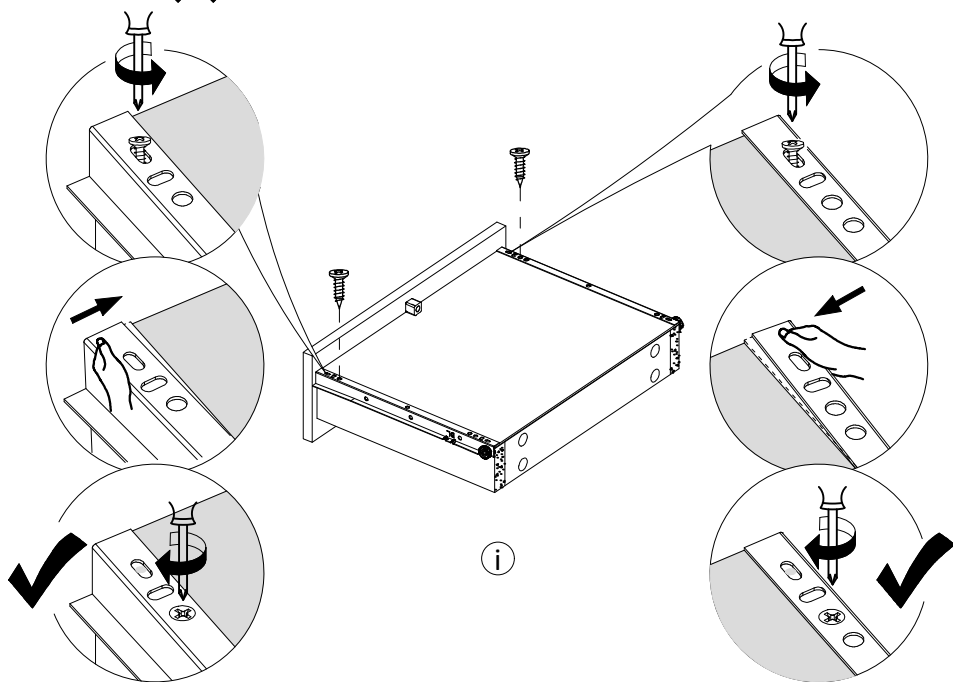


59x2

$a=b$ ✓

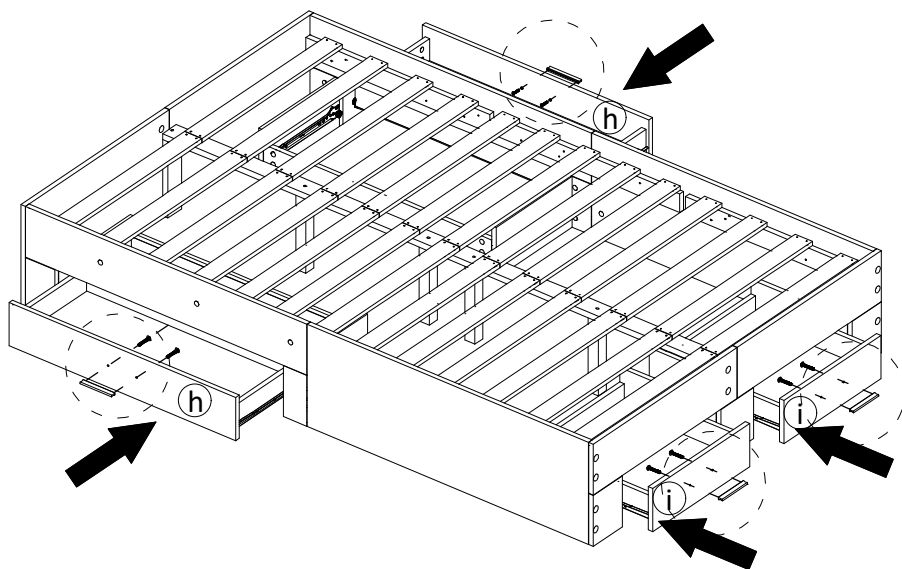
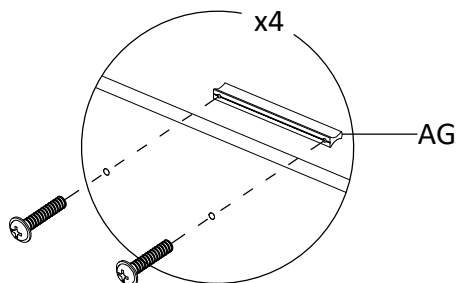


$a \neq b$ ✗

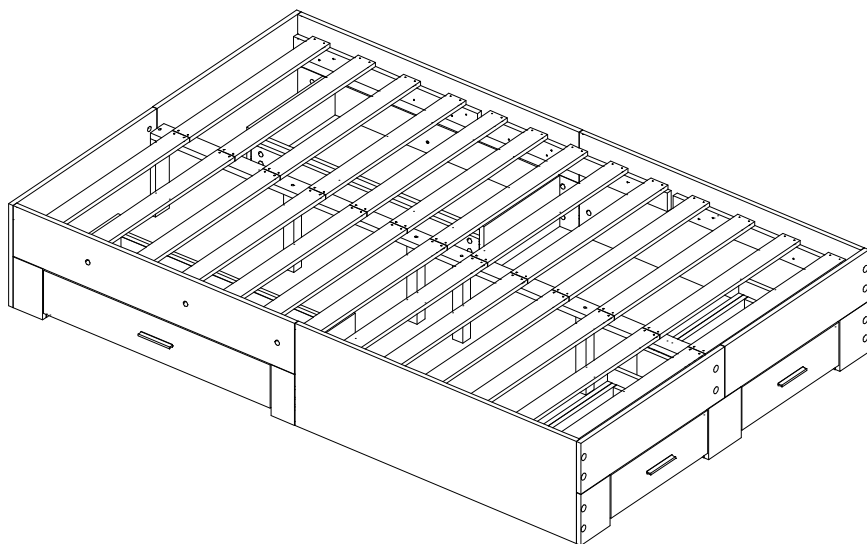


60

AGx4



61



vidaXL

Haba Trading B.V.

Mary Kingsleystraat 1, 5928SK Venlo, The Netherlands [DE] Die Niederlande [PL] Królestwo Niderlandow [ES] Países Bajos [PT] Países Baixos [RO] Olanda [HU] Hollandia [CZ] Nizozemsko [SK] Holandsko [LT] Nyderlandai

HB Commerce PTY LTD

Level 16, 201 Elizabeth Street, Sydney NSW 2000, Australia

vidaXL LLC

2250 Palmetto Ave, Redlands, CA 92374, USA

HBI COMMERCE LIMITED

C/O Tmf Group 8th Floor, 20 Farringdon Street, London, United Kingdom EC4A 4AB

ТОВАРИСТВО З ОБМЕЖЕНОЮ ВІДПОВІДАЛЬНІСТЮ відаХЛ

Yaroslavska str. 39G, Kyiv, 04071, Ukraine

vidaXL 合同会社

千代田区麹町四丁目5番地20KSビル8F

VIDAXL MARKETPLACE LTD.

300-939 GRANVILLE STREET, VANCOUVER BC V6Z 1L3, CANADA

VIDAXL MARKETPLACE SOCIEDAD DE RESPONSABILIDAD LIMITADA DE CAPITAL VARIABLE

Avenida Insurgentes Centro, No. 64, Oficina B - 601, Colonia Juárez, Alcaldía Cuauhtémoc, Código Postal 06600, Ciudad de México, Mexico

فيذا اكس ال دي دبليو سي ش ذ م م
الطابق 3 المركز التجاري بدبي جنوب

www.vidaXL.com



Ce logo Triman est le symbole de recyclage selon le décret français n°2014-1577.

Veuillez ne pas jeter ces produits avec vos autres déchets ménagers ou municipaux. S'assurer de toujours profiter de l'occasion pour recycler les déchets d'emballage. Lorsque vous recyclez les déchets d'emballages, vous contribuez à éviter que les produits ne soient incinérés ou envoyés en décharge. Par conséquent, vous contribuez à minimiser l'impact négatif potentiel sur la santé humaine et l'environnement. Le recyclage responsable peut augmenter la réutilisation des ressources matérielles et il évite également les dommages potentiels à l'environnement ou à la santé résultant de l'élimination incontrôlée des déchets.