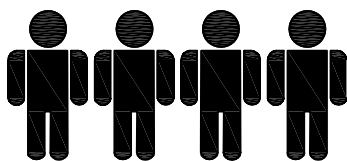
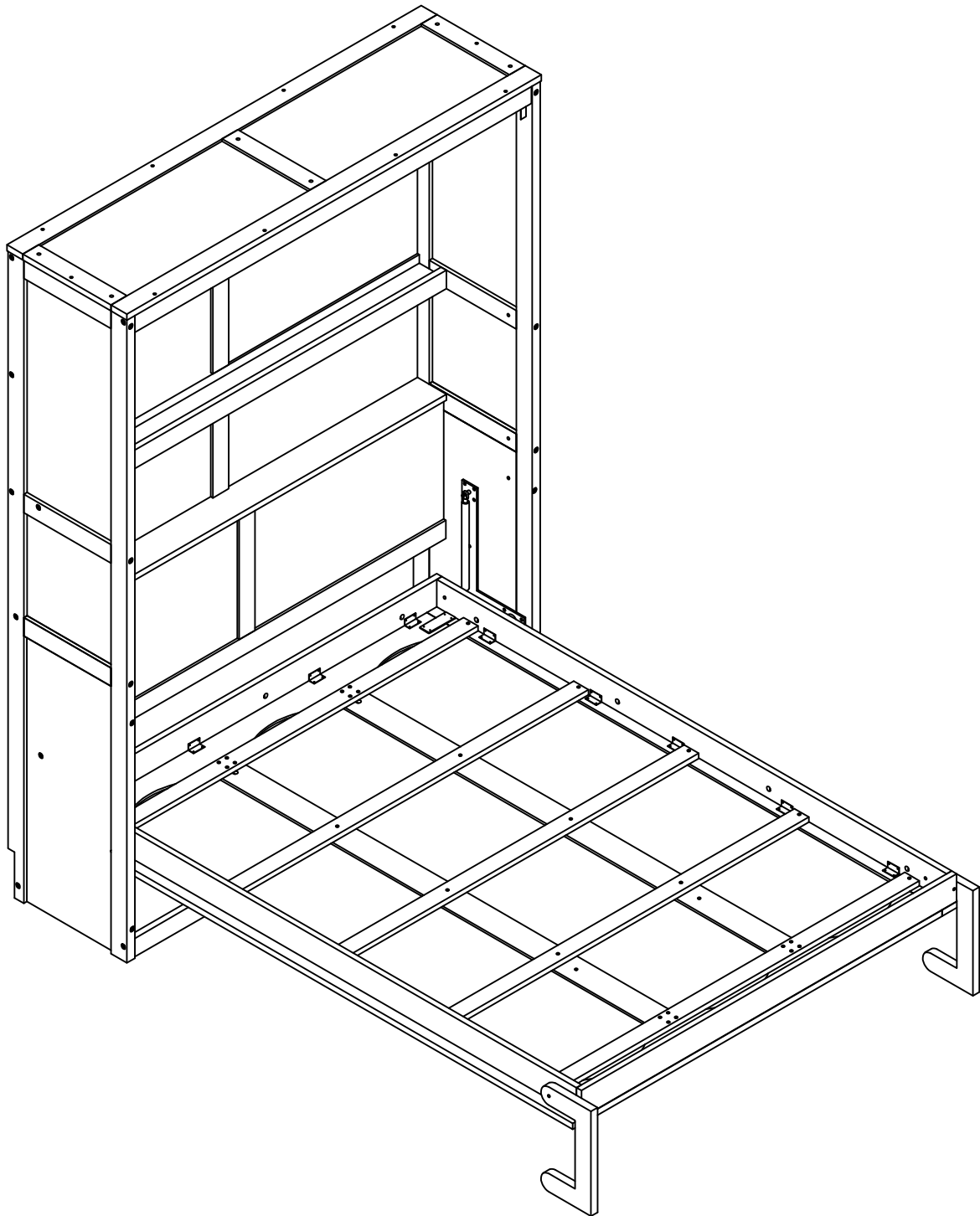


ASSEMBLY INSTRUCTION

SKU CODE: (N708P206150-N708P206151-N708P206152)

INSTRUCTIONS DE MONTAGE

SKU NUMBER: (N708P206150-N708P206151-N708P206152)



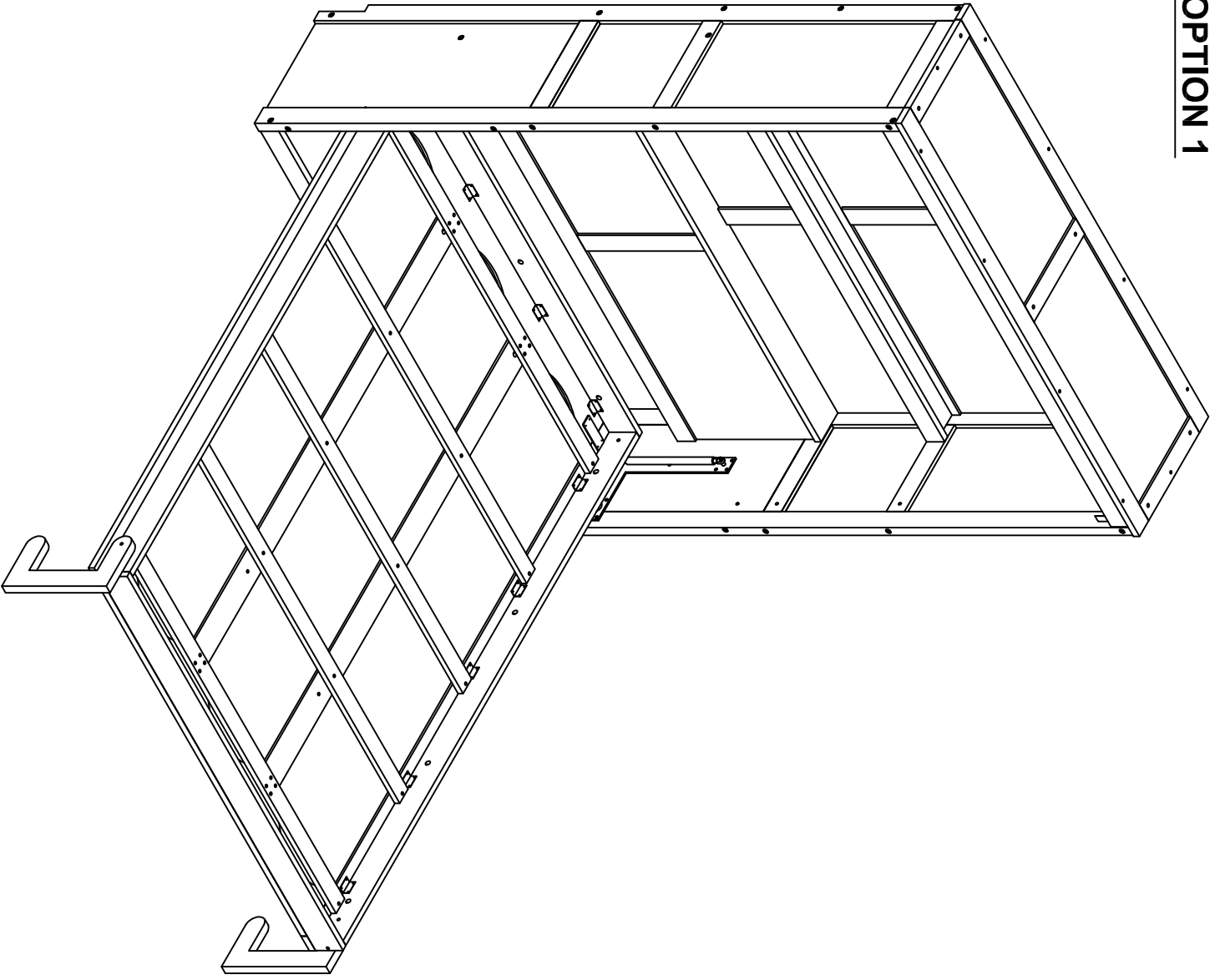
Four people are required to assemble and move this model.

Quatre personnes sont nécessaires pour assembler et déplacer ce modèle.

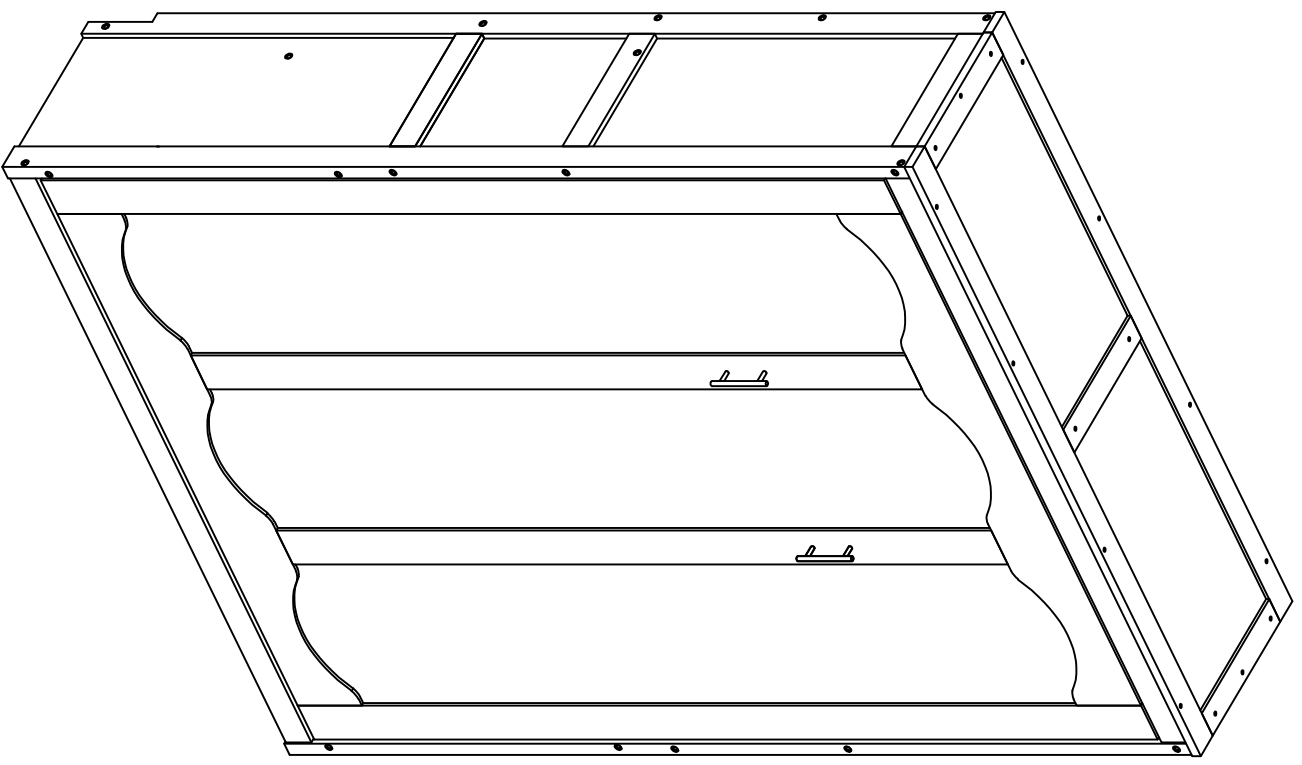
Note: This bed must be equipped with a mattress equivalent to 44 lb

Remarque : Ce lit doit être équipé d'un matelas équivalent à 44 livres

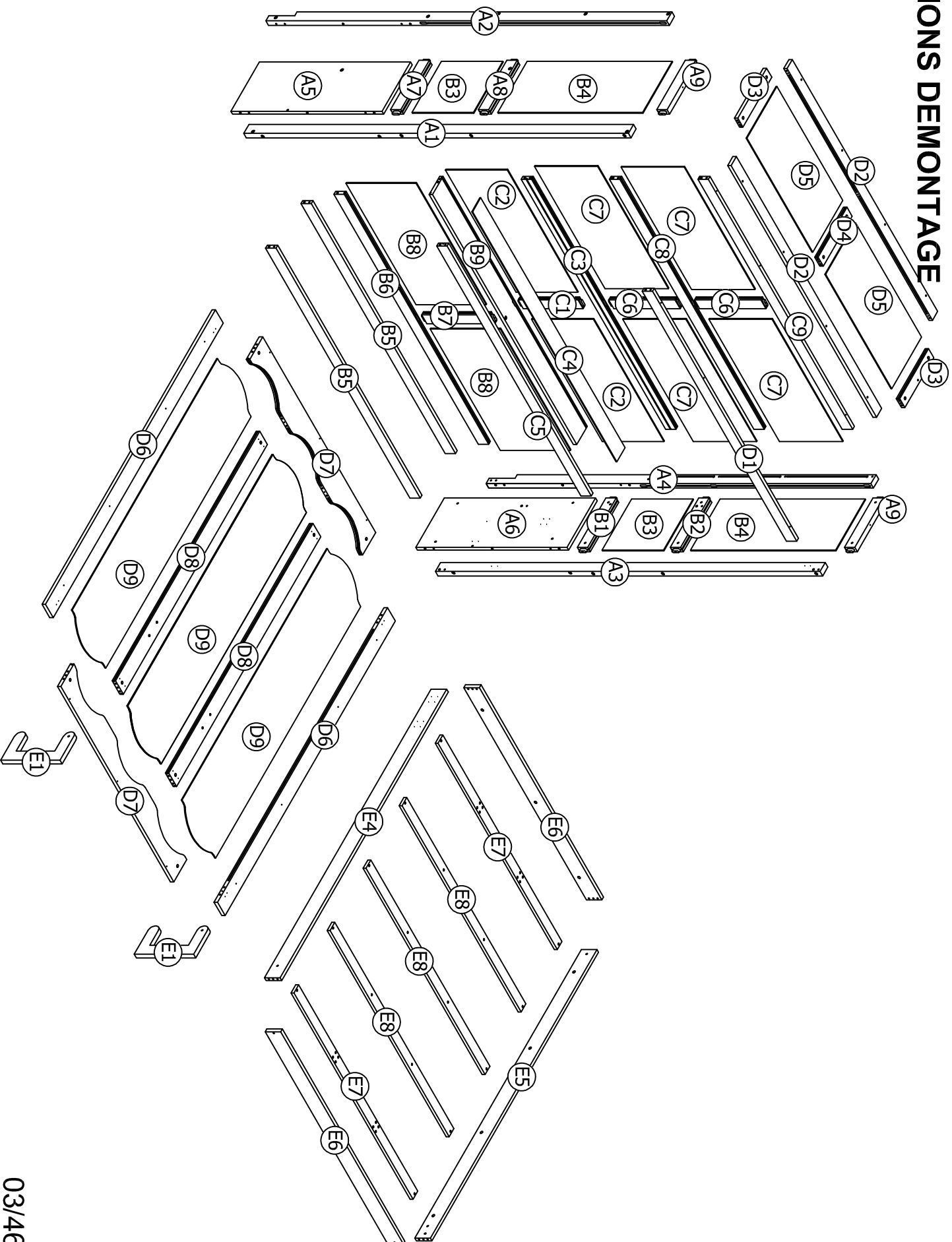
OPTION 1



OPTION 2

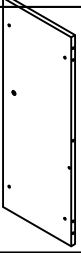

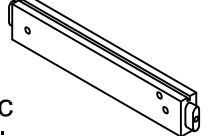
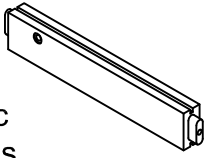
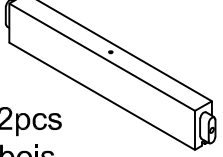
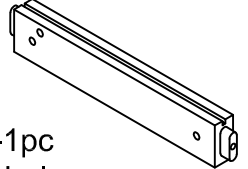
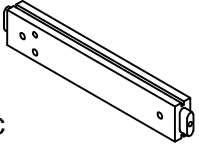
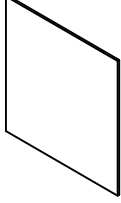
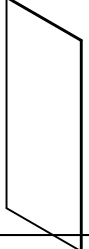

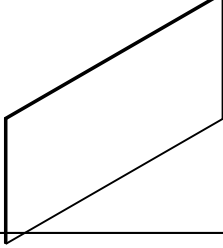

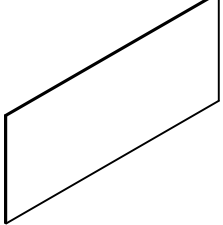
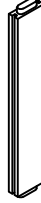
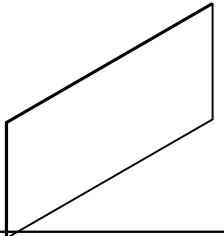
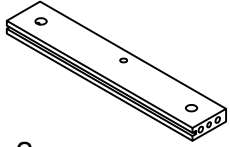
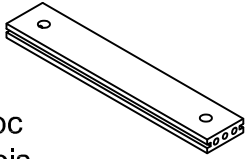
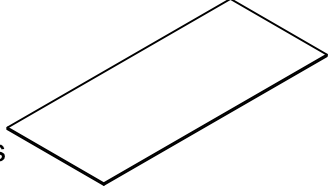
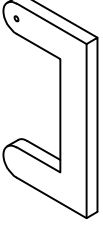
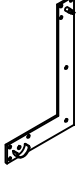
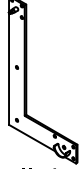
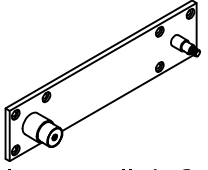
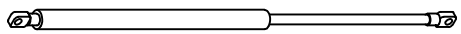


ASSEMBLY INSTRUCTION INSTRUCTIONS DEMONTAGE



Part List & Hardware List (Box 1-N708P206150)

Liste des pièces et liste du matériel

<p>A5</p>  <p>Panel-1pc Planche</p>	<p>A6</p>  <p>Panel-1pc Planche</p>	<p>A7</p>  <p>WoodBar-1pc Barres de bois</p>
<p>A8</p>  <p>WoodBar-1pc Barres de bois</p>	<p>A9</p>  <p>WoodBar-2pcs Barres de bois</p>	<p>B1</p>  <p>WoodBar-1pc Barres de bois</p>
<p>B2</p>  <p>WoodBar-1pc Barres de bois</p>	<p>B3</p>  <p>Panel-2pcs Planche</p>	<p>B4</p>  <p>Panel-2pcs Planche</p>
<p>B7</p>  <p>WoodBar-1pc Barres de bois</p>	<p>B8</p>  <p>Panel-2pcs Planche</p>	<p>C1</p>  <p>WoodBar-1pc Barres de bois</p>
<p>C2</p>  <p>Panel-2pcs Planche</p>	<p>C6</p>  <p>WoodBar-2pcs Barres de bois</p>	<p>C7</p>  <p>Panel-4pcs Planche</p>
<p>D3</p>  <p>WoodBar-2pcs Barres de bois</p>	<p>D4</p>  <p>WoodBar-1pc Barres de bois</p>	<p>D5</p>  <p>Panel-2pcs Planche</p>
<p>E1</p>  <p>WoodBar-2pcs Barres de bois</p>	<p>E9</p>  <p>Metal corner link-1pc Lien d'angle métallique</p>	<p>F1</p>  <p>Metal corner link-1pc Lien d'angle métallique</p>
<p>F2</p>  <p>Metal corner link-2pcs Lien d'angle métallique</p>	<p>F3</p>  <p>Piston Steam-2pcs Vapeur de piston</p>	

Part List (Box 2-N708P206151)

Liste des pièces

A1

Leg-1pc
Jambe



A2

Leg-1pc
Jambe



A3

Leg-1pc
Jambe



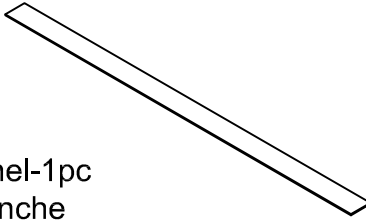
A4

Leg-1pc
Jambe



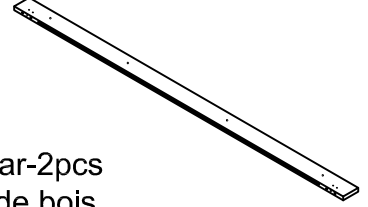
C4

Panel-1pc
Planche



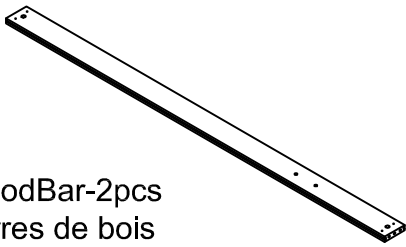
D6

WoodBar-2pcs
Barres de bois



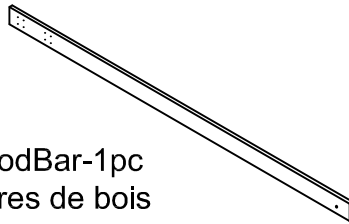
D8

WoodBar-2pcs
Barres de bois



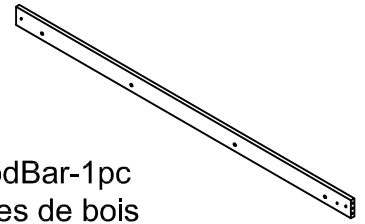
E4

WoodBar-1pc
Barres de bois



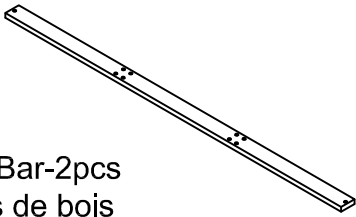
E5

WoodBar-1pc
Barres de bois



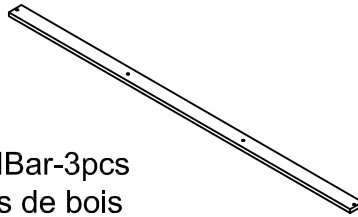
E7

WoodBar-2pcs
Barres de bois



E8

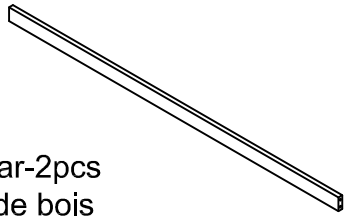
WoodBar-3pcs
Barres de bois



Part List (Box 3-N708P206152)

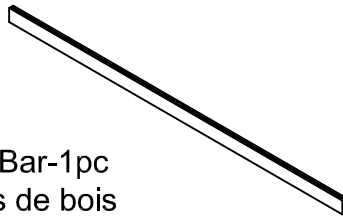
Liste des pièces

B5



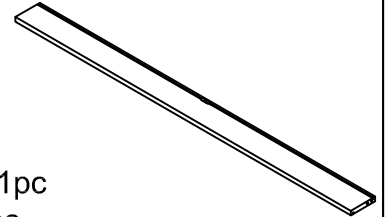
WoodBar-2pcs
Barres de bois

B6



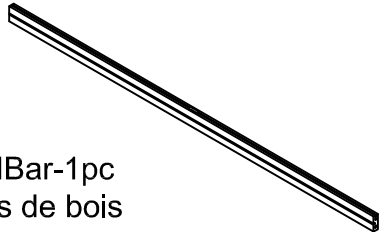
WoodBar-1pc
Barres de bois

B9



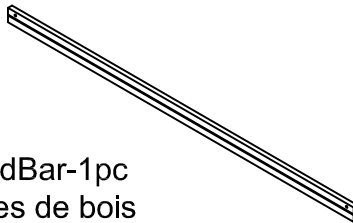
Panel-1pc
Planche

C3



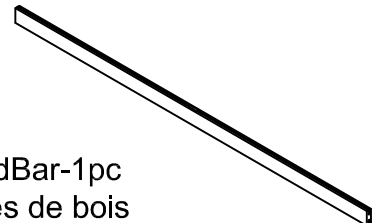
WoodBar-1pc
Barres de bois

C5



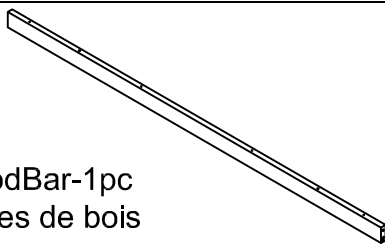
WoodBar-1pc
Barres de bois

C8



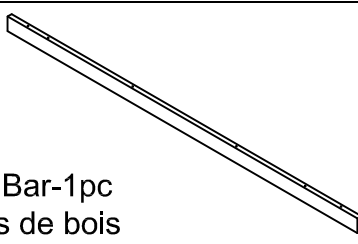
WoodBar-1pc
Barres de bois

C9



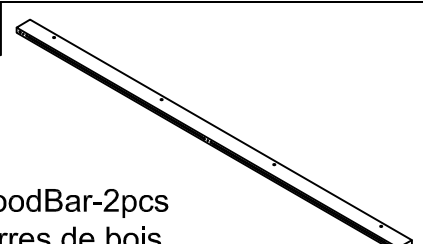
WoodBar-1pc
Barres de bois

D1



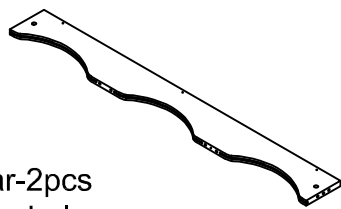
WoodBar-1pc
Barres de bois

D2



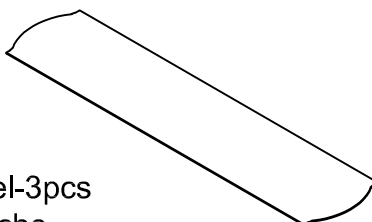
WoodBar-2pcs
Barres de bois

D7



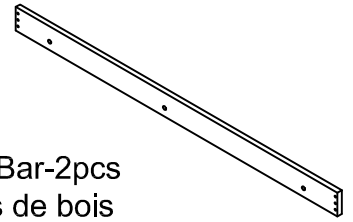
WoodBar-2pcs
Barres de bois

D9



Panel-3pcs
Planche

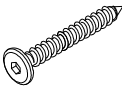
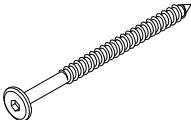
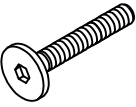
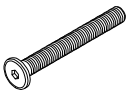
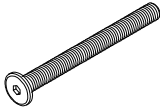
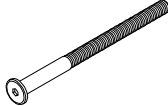
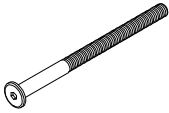

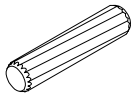



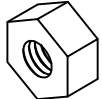
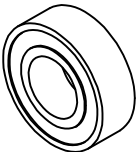
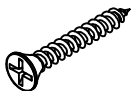
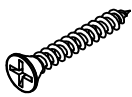
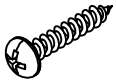
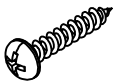

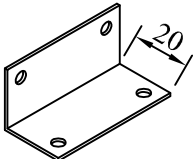

E6



WoodBar-2pcs
Barres de bois

Hardware List (Box 1-N708P206150)

Liste du matériel

<p>1</p>  <p>Screws 1/4" x40mm- 12pcs Vis</p>	<p>2</p>  <p>Screws 1/4" x70mm- 2pcs Vis</p>	<p>3</p>  <p>Bolts Ø1/3" x 40 mm - 2pcs Boulon</p>
<p>4</p>  <p>Bolts Ø1/4" x 40 mm - 2pcs Boulon</p>	<p>5</p>  <p>Bolts Ø1/4" x 60 mm - 6pcs Boulon</p>	<p>6</p>  <p>Bolts Ø1/4" x 80 mm - 18pcs Boulon</p>
<p>7</p>  <p>Bolts Ø1/4" x 100 mm - 18pcs Boulon</p>	<p>8</p>  <p>Ø1/4" x 15 mm Canopy head though - 2pcs Tête à baldaquin</p>	<p>9</p>  <p>Wood dowel Ø8 x 30 mm - 70pcs Cheville en bois</p>
<p>10</p>  <p>Ø1/4" x 13 mm Horizontal-Hole bolts - 42pcs Boulons à trou horizontal</p>	<p>11</p>  <p>Cam bolt 28pcs Boulon à came</p>	<p>12</p>  <p>Cam lock Ø15 x 12 mm- 28pcs Serrure à came</p>
<p>13</p>  <p>Nut 4pcs Écrou</p>	<p>14</p>  <p>Bearings 2pcs Roulements</p>	<p>15</p>  <p>Wood Screws M4 x 20mm-36pcs Les vis à bois</p>
<p>16</p>  <p>Wood Screws M4 x 30mm-32pcs Les vis à bois</p>	<p>17</p>  <p>Wood Screws M4 x 15mm-96pcs Les vis à bois</p>	<p>18</p>  <p>Wood Screws M4 x 20mm-16pcs Les vis à bois</p>
<p>19</p>  <p>Ø20 / Ø6 x 2 mm Washer 2pcs Rondelle</p>	<p>20</p>  <p>Angle Metal 20pcs Angle métallique</p>	<p>21</p>  <p>Steel Bracket - 6pcs Support en acier</p>

Hardware List (Box 1-N708P206150)

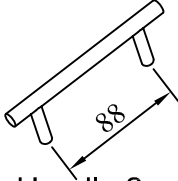
Liste du matériel

22



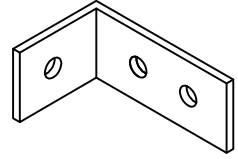
Bolts $\text{\O}1/6'' \times 20 \text{ mm}$ - 4pcs
Boulon

23



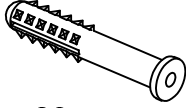
Handle 2pcs
Poignée

24



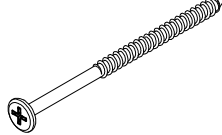
Angle Metal 6pcs
Angle métallique

25



M8 x 80 mm
Plastic anchor 6pcs
Cheville en plastique

26

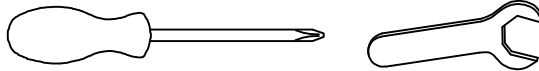


Wood Screws M5 x 75mm-6pcs
Les vis à bois

27



Allen Key - 2pcs
Clé Allen



Assembly Tools Required (Not Included)

Outils d'assemblage requis (Non Inclus)

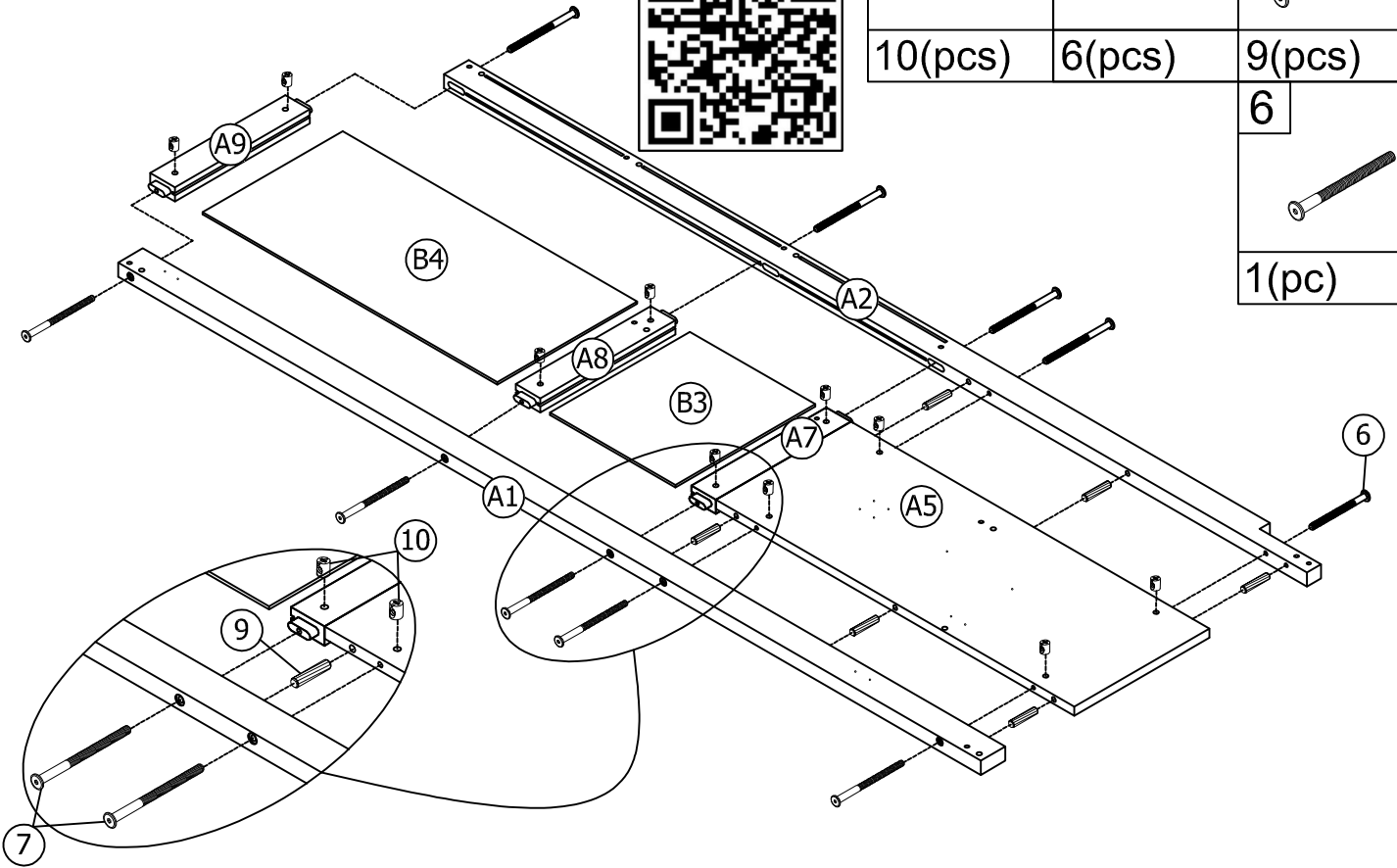
STEP 1:

Scan the code above for detailed instructions
Scannen Sie den obigen Code für detaillierte Anweisungen

Étape 1:



10	9	7
10(pcs)	6(pcs)	9(pcs)
		6
		1(pc)



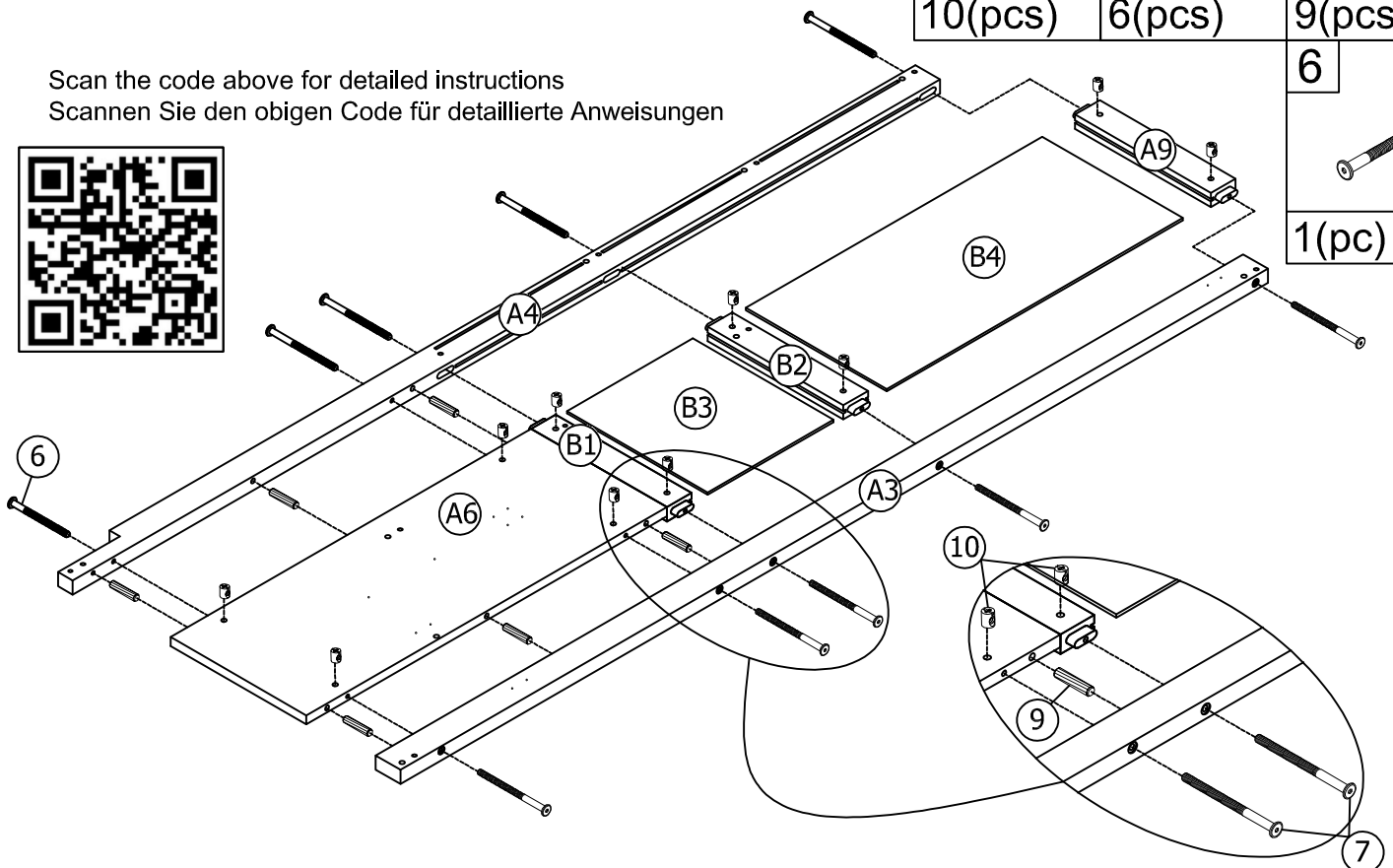
STEP 2:

Étape 2:

Scan the code above for detailed instructions
Scannen Sie den obigen Code für detaillierte Anweisungen




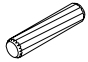

10	9	7
10(pcs)	6(pcs)	9(pcs)
		6
		1(pc)



STEP 3:

Étape 3:

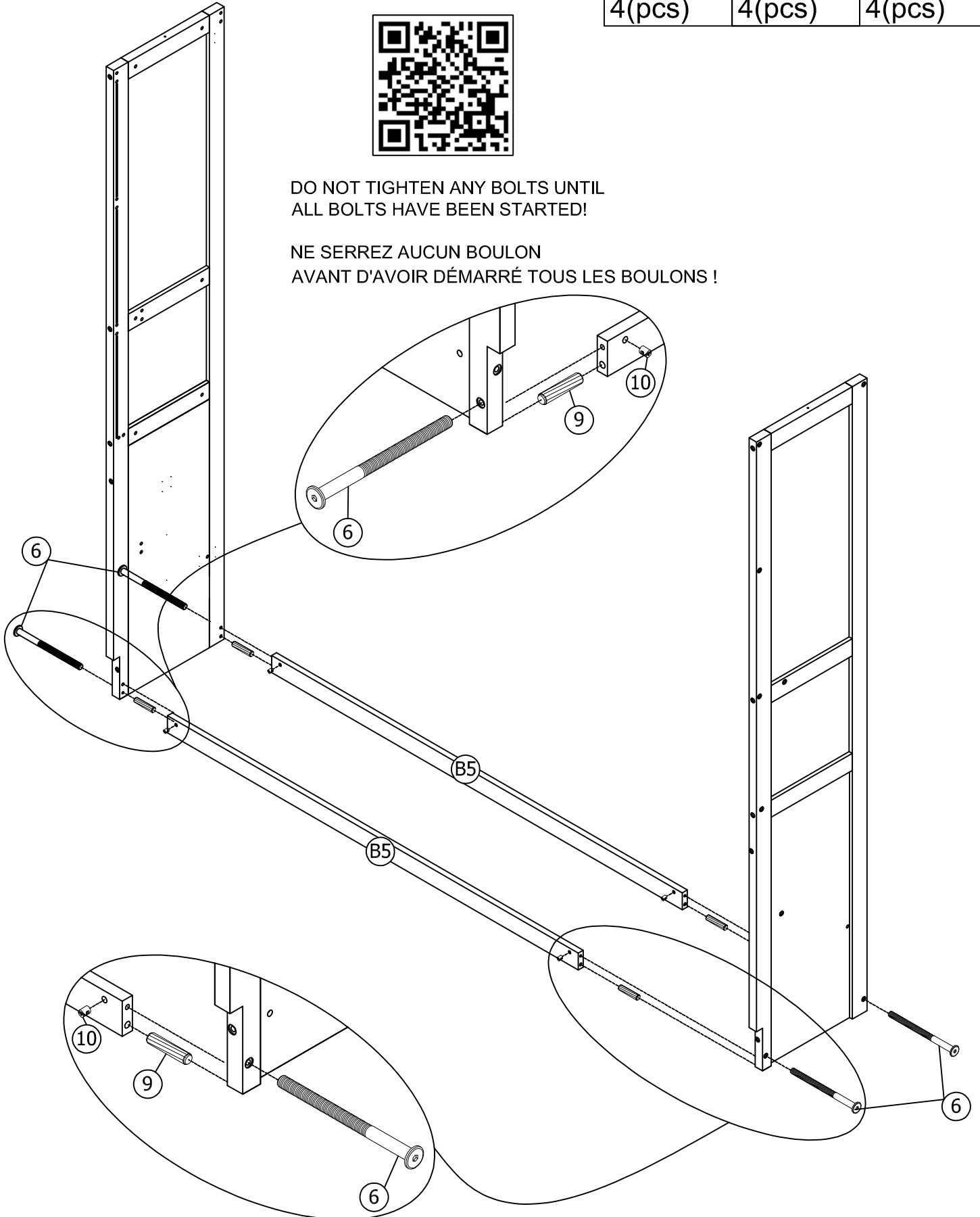
Scan the code above for detailed instructions
Scannen Sie den obigen Code für detaillierte Anweisungen

10	9	6
		
4(pcs)	4(pcs)	4(pcs)



DO NOT TIGHTEN ANY BOLTS UNTIL
ALL BOLTS HAVE BEEN STARTED!

NE SERREZ AUCUN BOULON
AVANT D'AVOIR DÉMARRÉ TOUS LES BOULONS !



STEP 4:

Étape 4:

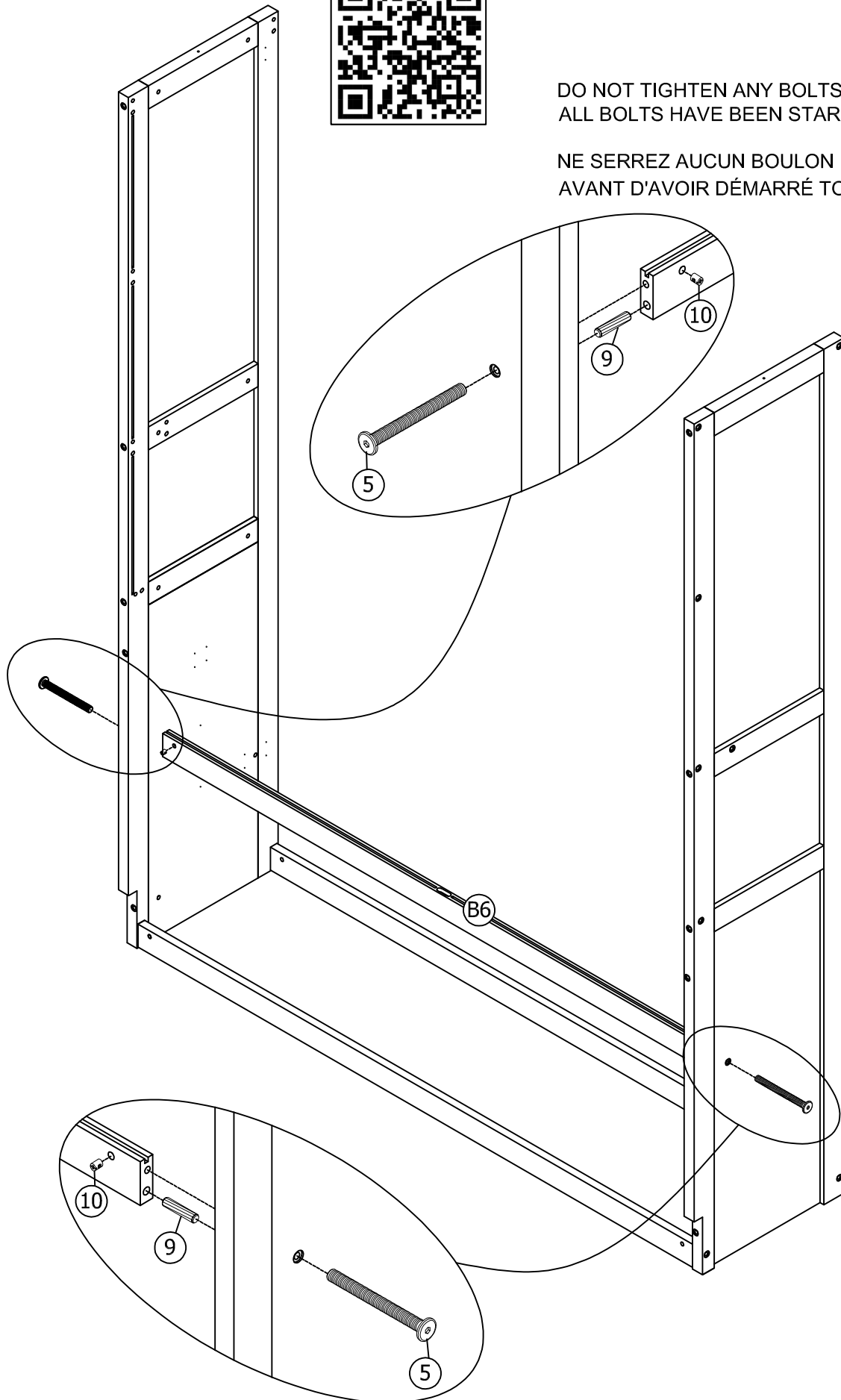
Scan the code above for detailed instructions
Scannen Sie den obigen Code für detaillierte Anweisungen



10	9	5
2(pcs)	2(pcs)	2(pcs)

DO NOT TIGHTEN ANY BOLTS UNTIL
ALL BOLTS HAVE BEEN STARTED!

NE SERREZ AUCUN BOULON
AVANT D'AVOIR DÉMARRÉ TOUS LES BOULONS !



STEP 5:

Étape 5:

10



9



6



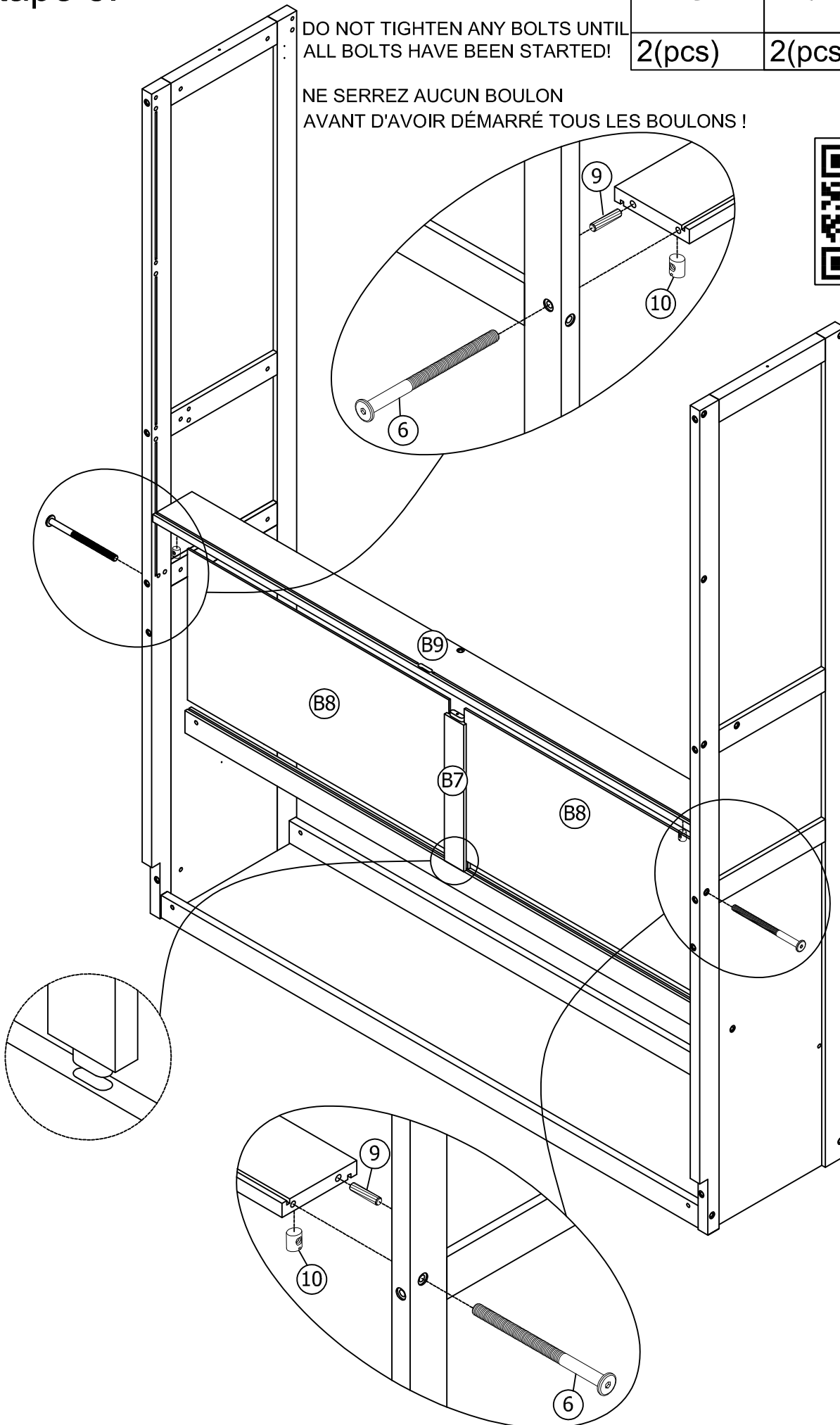
2(pcs)

2(pcs)

2(pcs)

DO NOT TIGHTEN ANY BOLTS UNTIL ALL BOLTS HAVE BEEN STARTED!

NE SERREZ AUCUN BOULON AVANT D'AVOIR DÉMARRÉ TOUS LES BOULONS !





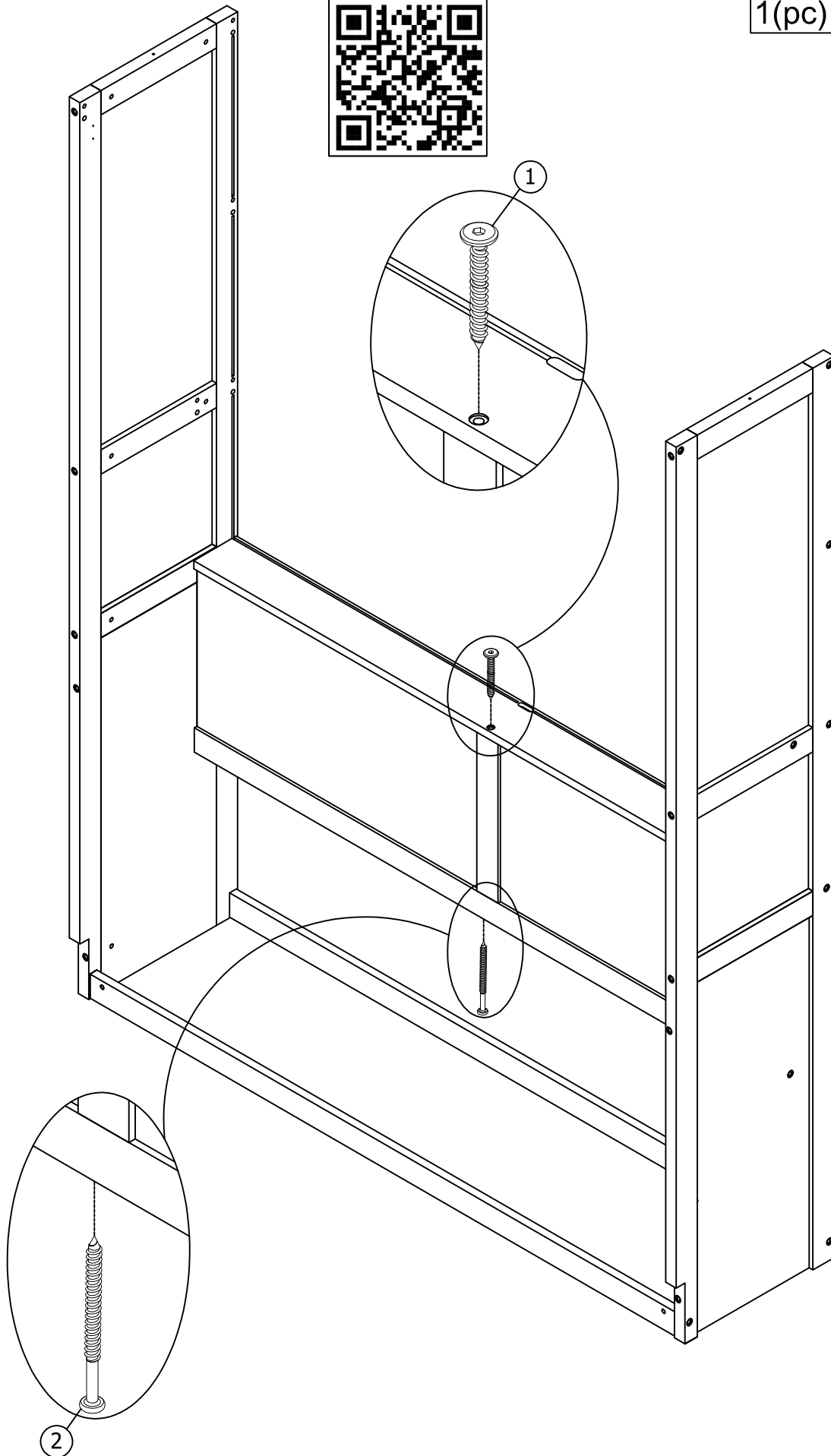
STEP 6:

Étape 6:

Scan the code above for detailed instructions
Scannen Sie den obigen Code für detaillierte Anweisungen


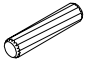




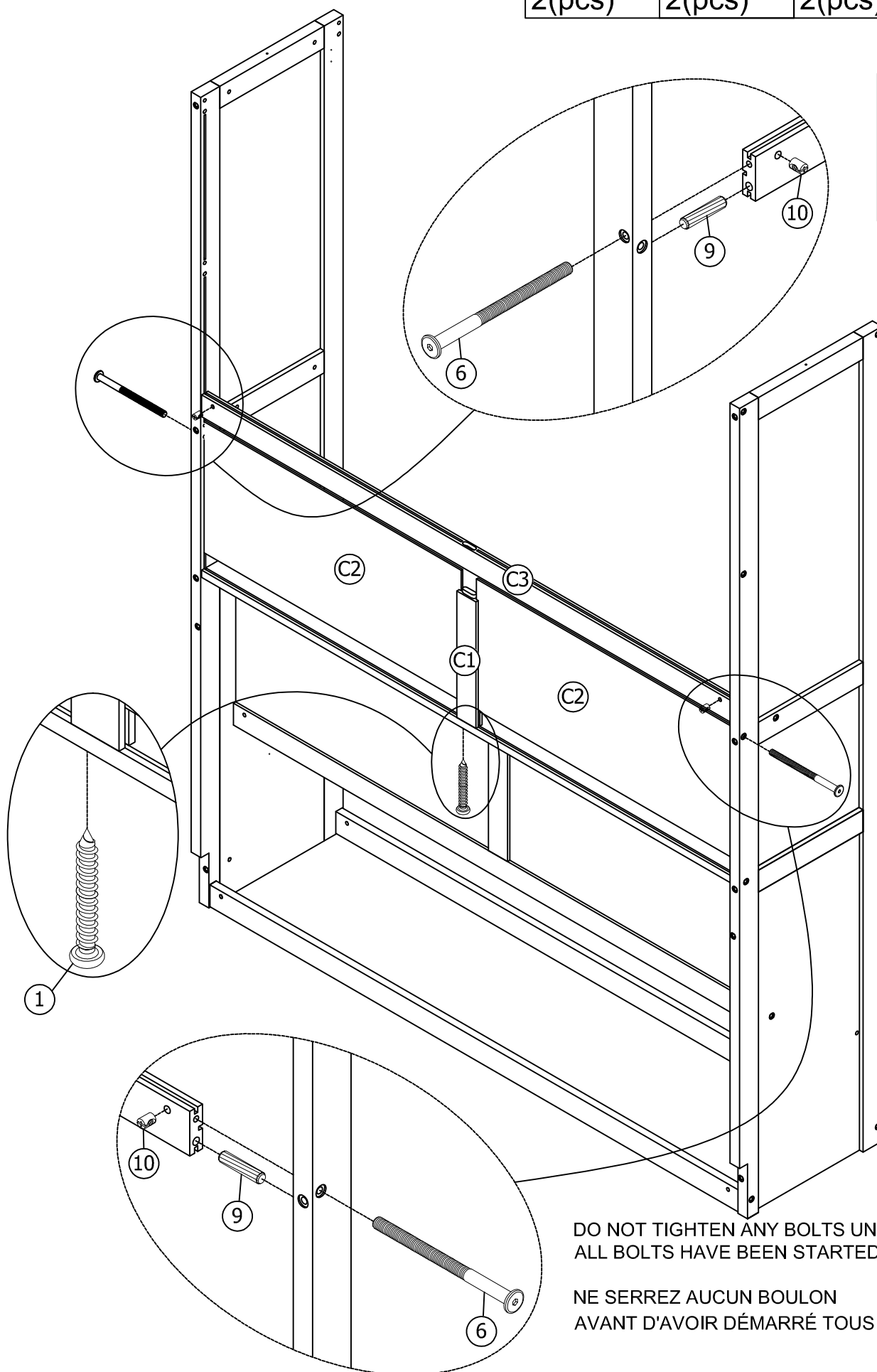
2	1
	
1(pc)	1(pc)



STEP 7:

Étape 7:

10	9	6	1
			
2(pcs)	2(pcs)	2(pcs)	1(pc)



DO NOT TIGHTEN ANY BOLTS UNTIL ALL BOLTS HAVE BEEN STARTED!

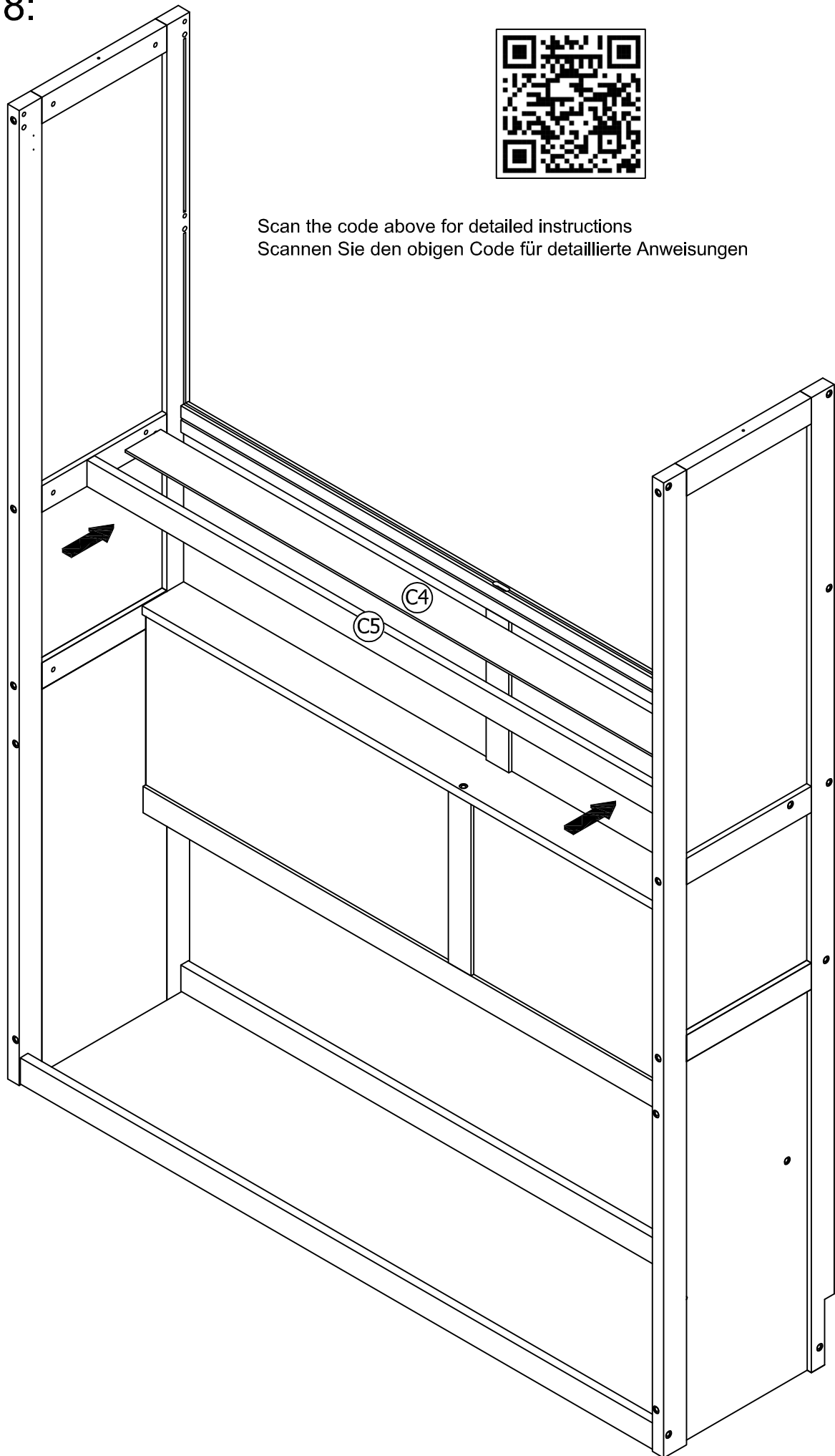
NE SERREZ AUCUN BOULON AVANT D'AVOIR DÉMARRÉ TOUS LES BOULONS !

STEP 8:

Étape 8:



Scan the code above for detailed instructions
Scannen Sie den obigen Code für detaillierte Anweisungen


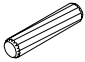



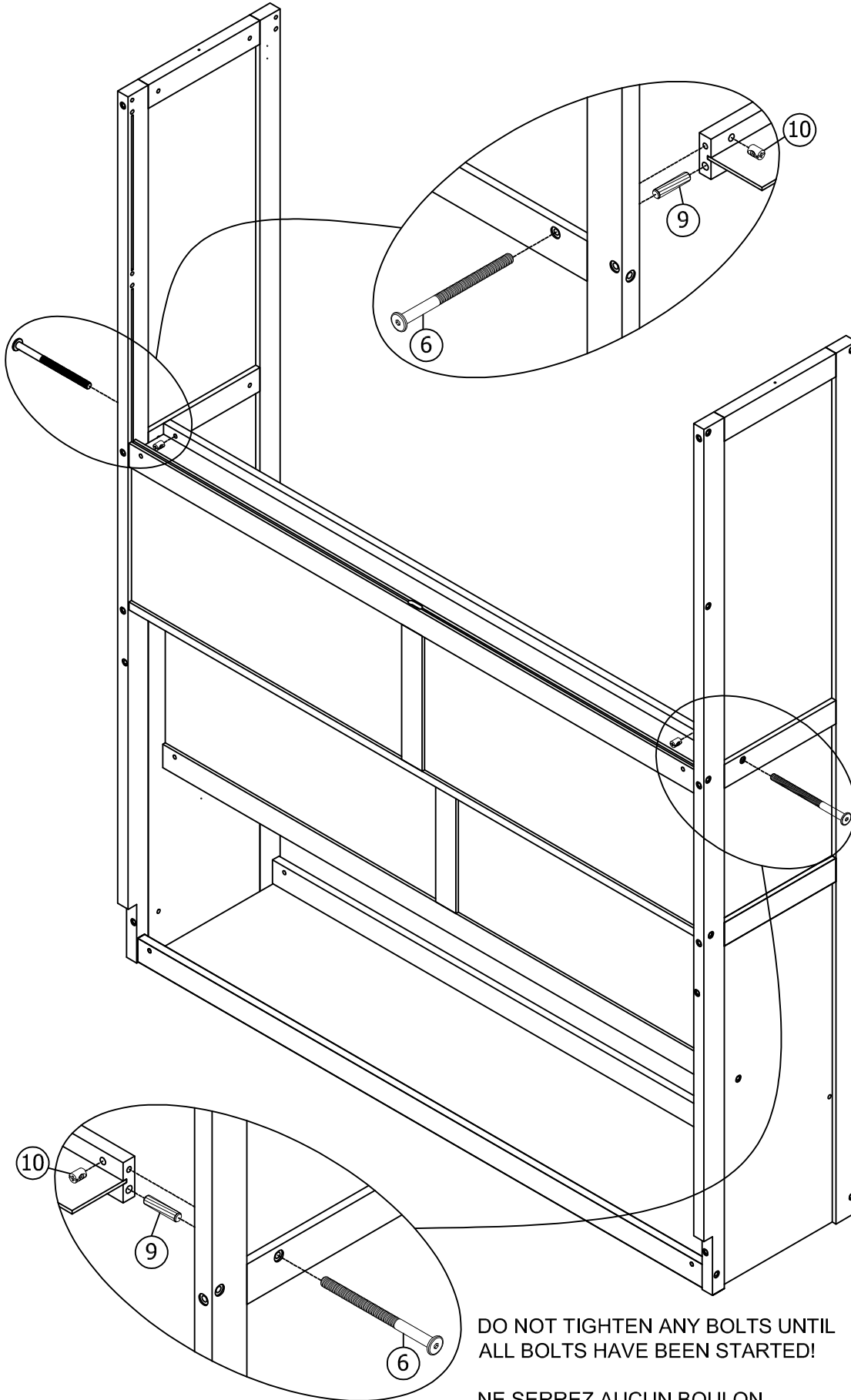
STEP 9:

Étape 9:

DO NOT TIGHTEN ANY BOLTS UNTIL ALL BOLTS HAVE BEEN STARTED!

NE SERREZ AUCUN BOULON AVANT D'AVOIR DÉMARRÉ TOUS LES BOULONS !

10	9	6
		
2(pcs)	2(pcs)	2(pcs)



DO NOT TIGHTEN ANY BOLTS UNTIL ALL BOLTS HAVE BEEN STARTED!


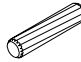

NE SERREZ AUCUN BOULON AVANT D'AVOIR DÉMARRÉ TOUS LES BOULONS !

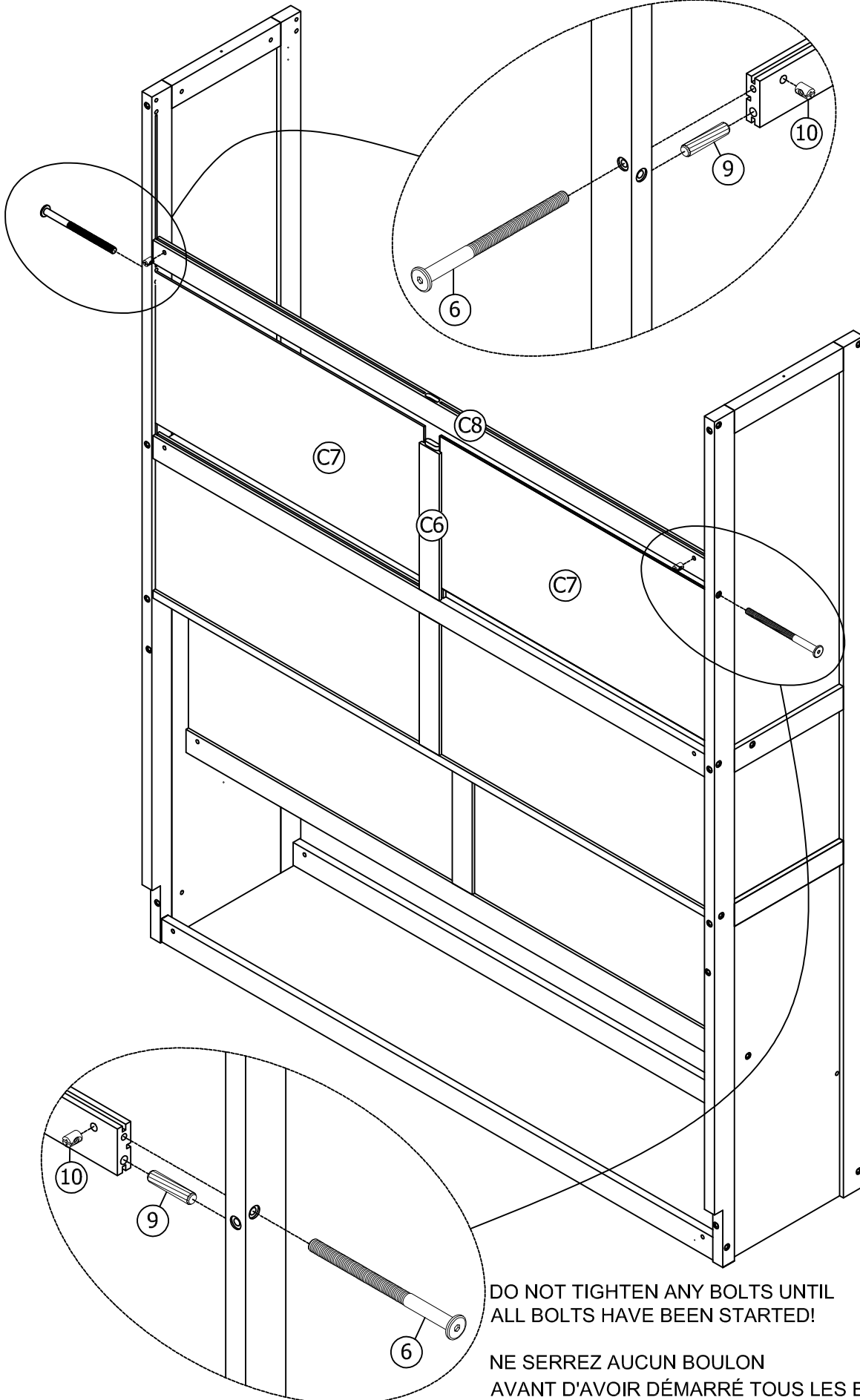
STEP 10:

Étape 10:

DO NOT TIGHTEN ANY BOLTS UNTIL ALL BOLTS HAVE BEEN STARTED!

NE SERREZ AUCUN BOULON AVANT D'AVOIR DÉMARRÉ TOUS LES BOULONS !

10	9	6
		
2(pcs)	2(pcs)	2(pcs)


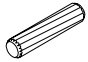



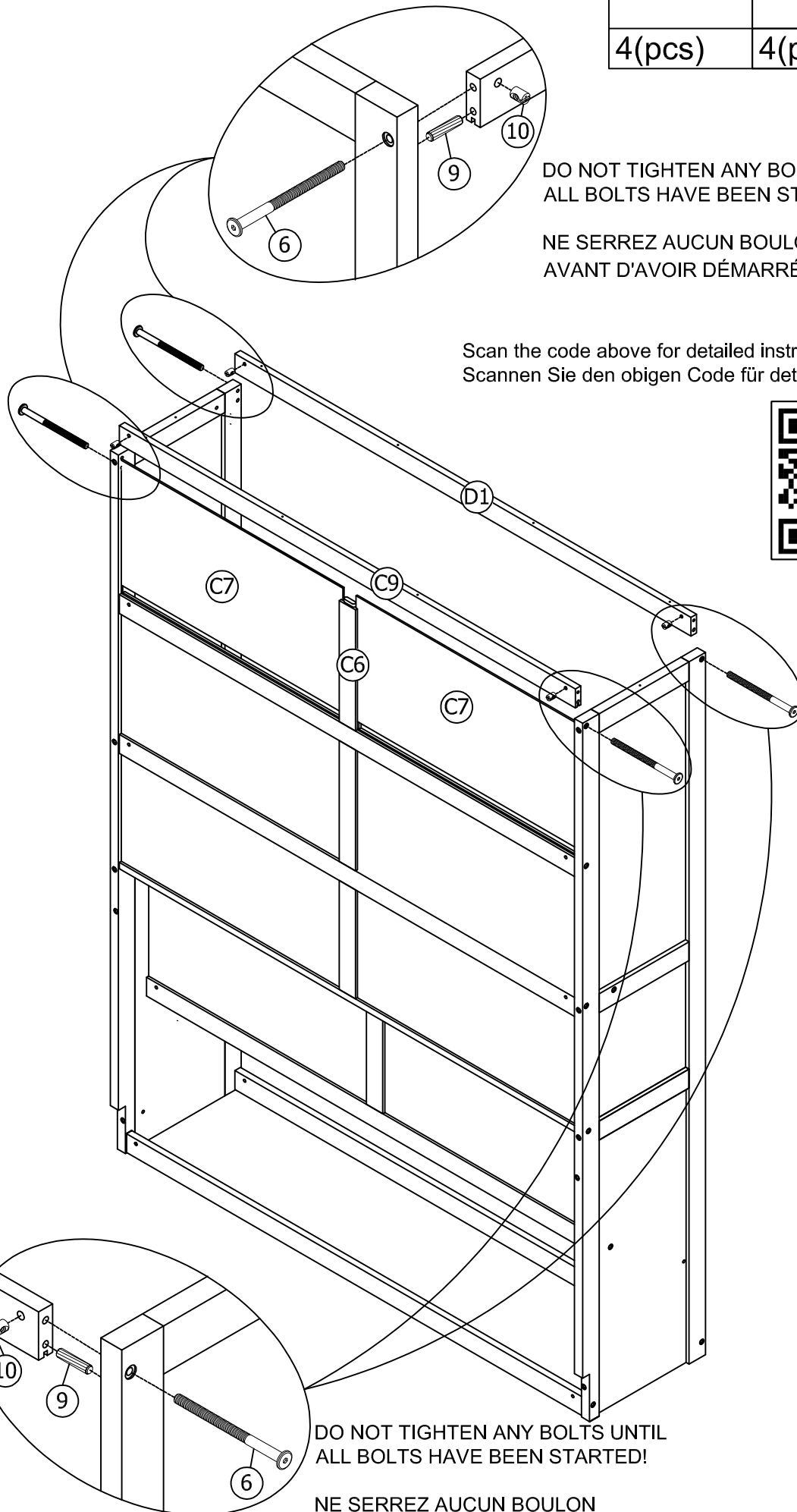
DO NOT TIGHTEN ANY BOLTS UNTIL ALL BOLTS HAVE BEEN STARTED!

NE SERREZ AUCUN BOULON AVANT D'AVOIR DÉMARRÉ TOUS LES BOULONS ! 17/46

STEP 11:

Étape 11:

10	9	6
		
4(pcs)	4(pcs)	4(pcs)



DO NOT TIGHTEN ANY BOLTS UNTIL ALL BOLTS HAVE BEEN STARTED!

NE SERREZ AUCUN BOULON AVANT D'AVOIR DÉMARRÉ TOUS LES BOULONS !

Scan the code above for detailed instructions
Scannen Sie den obigen Code für detaillierte Anweisungen



DO NOT TIGHTEN ANY BOLTS UNTIL ALL BOLTS HAVE BEEN STARTED!

NE SERREZ AUCUN BOULON AVANT D'AVOIR DÉMARRÉ TOUS LES BOULONS !

STEP 12:

Étape 12:

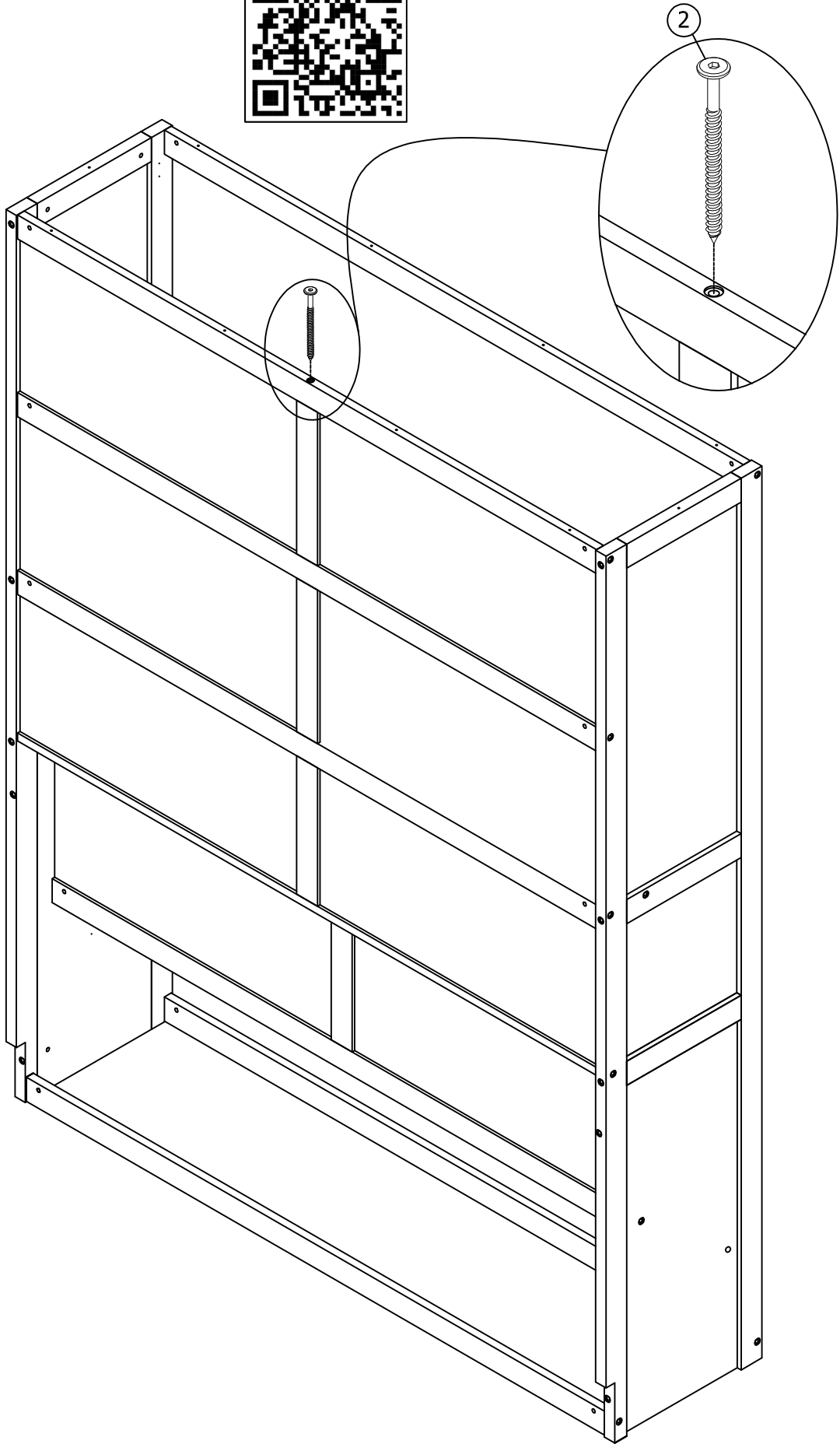
Scan the code above for detailed instructions
Scannen Sie den obigen Code für detaillierte Anweisungen



2



1(pc)





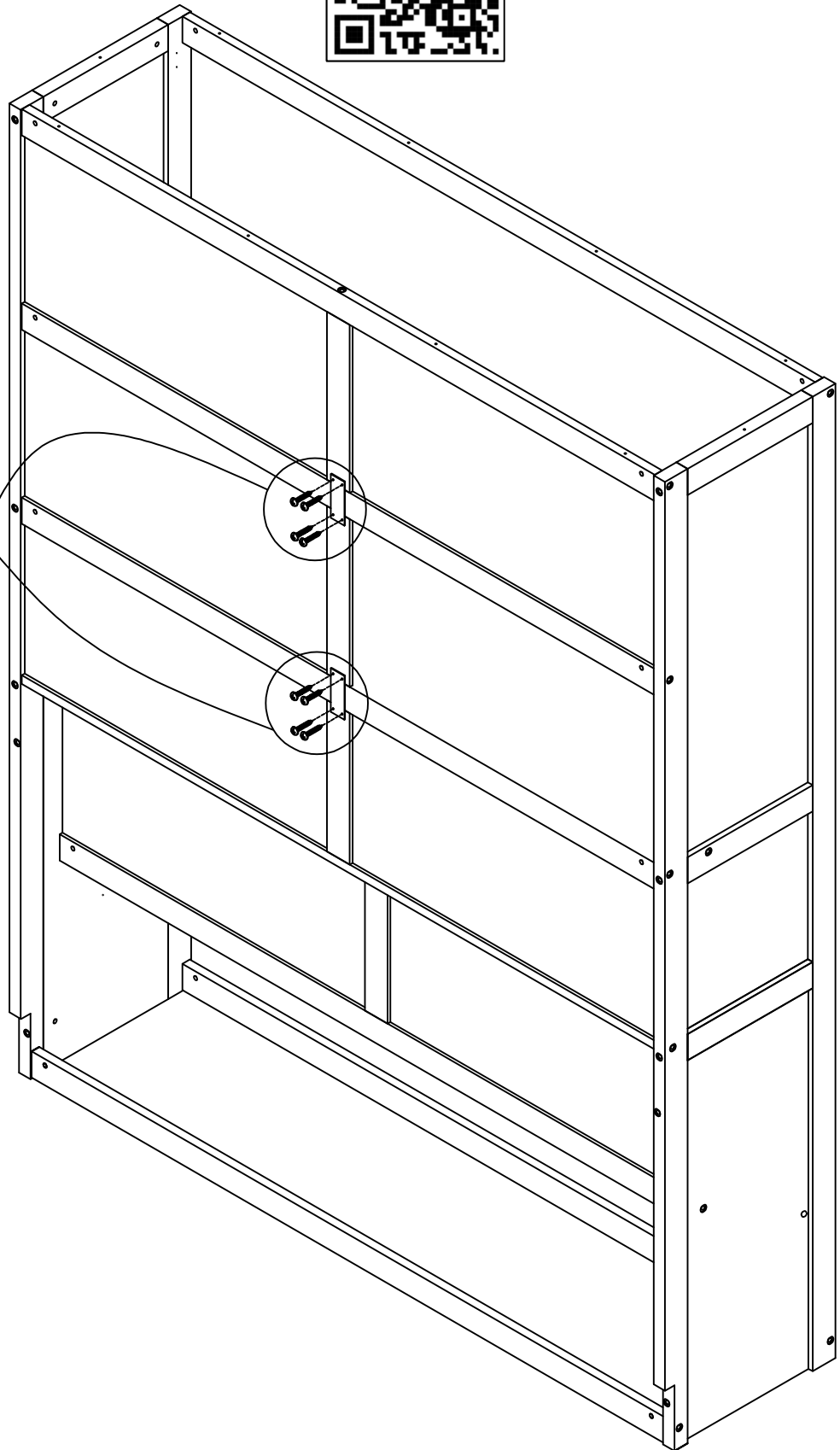
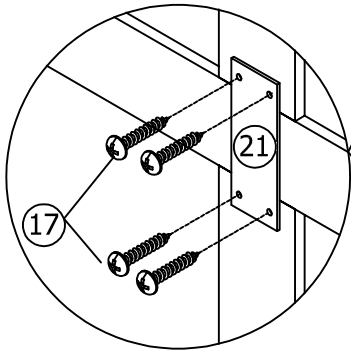
STEP 13:

Étape 13:

Scan the code above for detailed instructions
Scannen Sie den obigen Code für detaillierte Anweisungen



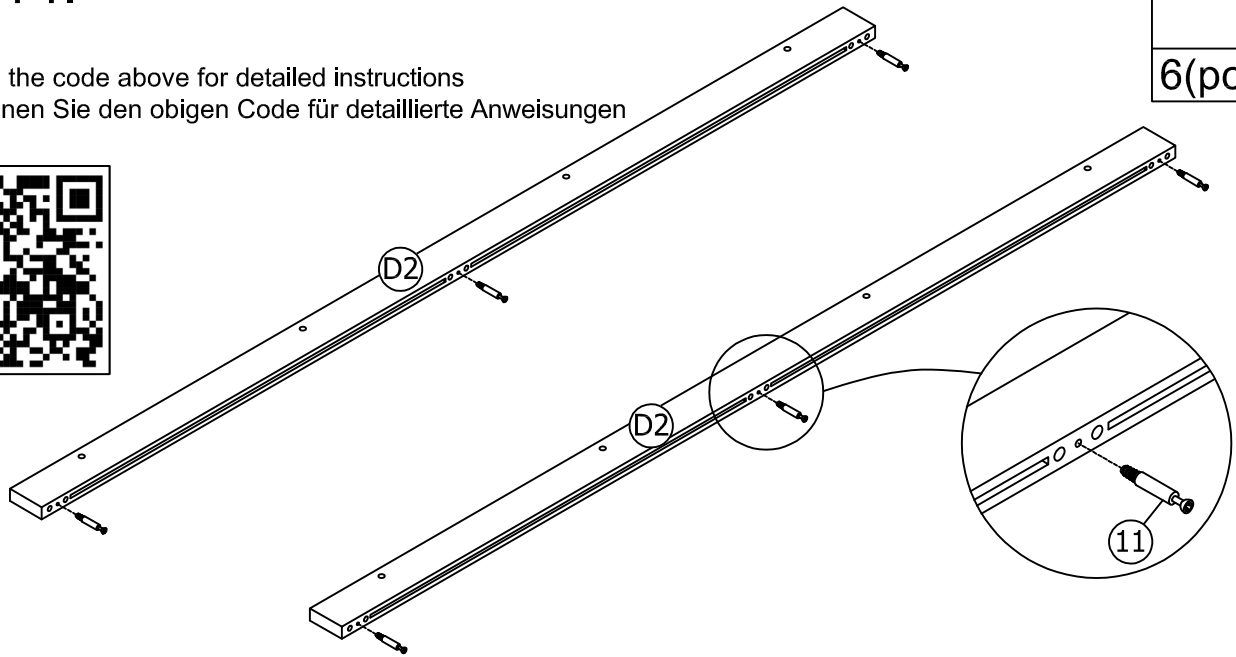
21		17	
2(pcs)		8(pcs)	



STEP 14:

Étape 14:

Scan the code above for detailed instructions
Scannen Sie den obigen Code für detaillierte Anweisungen



11



6(pcs)

STEP 15:

Étape 15:

Scan the code above for detailed instructions
Scannen Sie den obigen Code für detaillierte Anweisungen



12



6(pcs)

9



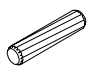
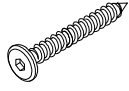
12(pcs)

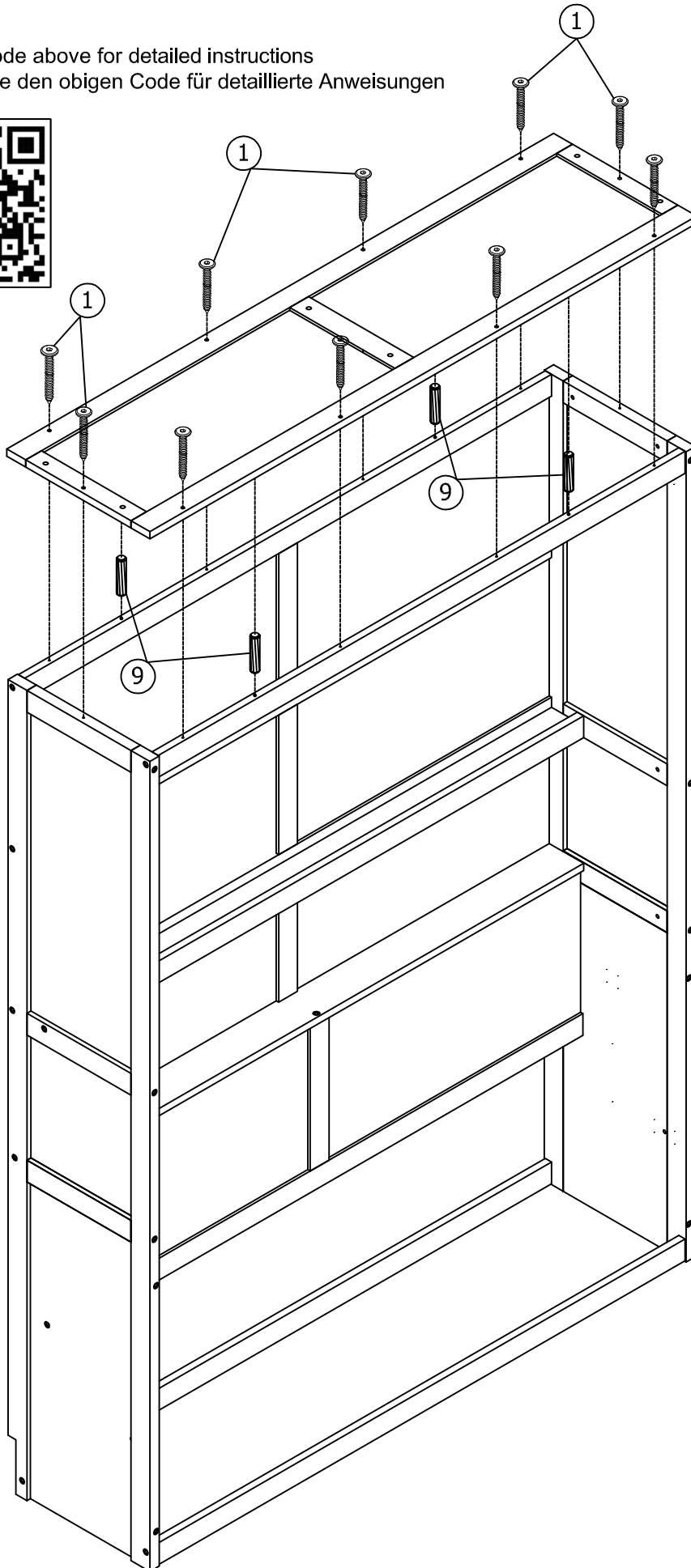
STEP 16:

Étape 16:

Scan the code above for detailed instructions
Scannen Sie den obigen Code für detaillierte Anweisungen



9	1
	
4(pcs)	10(pcs)



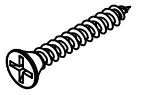
STEP 17:

Étape 17:

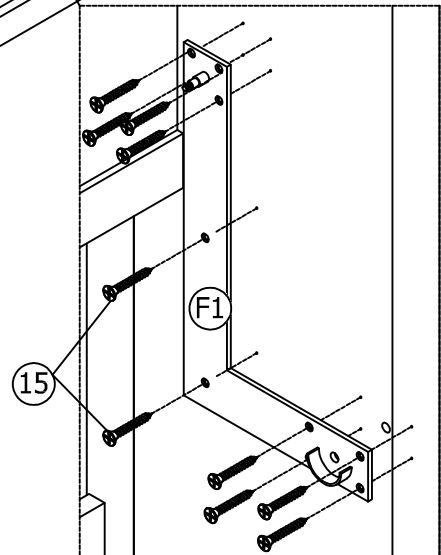
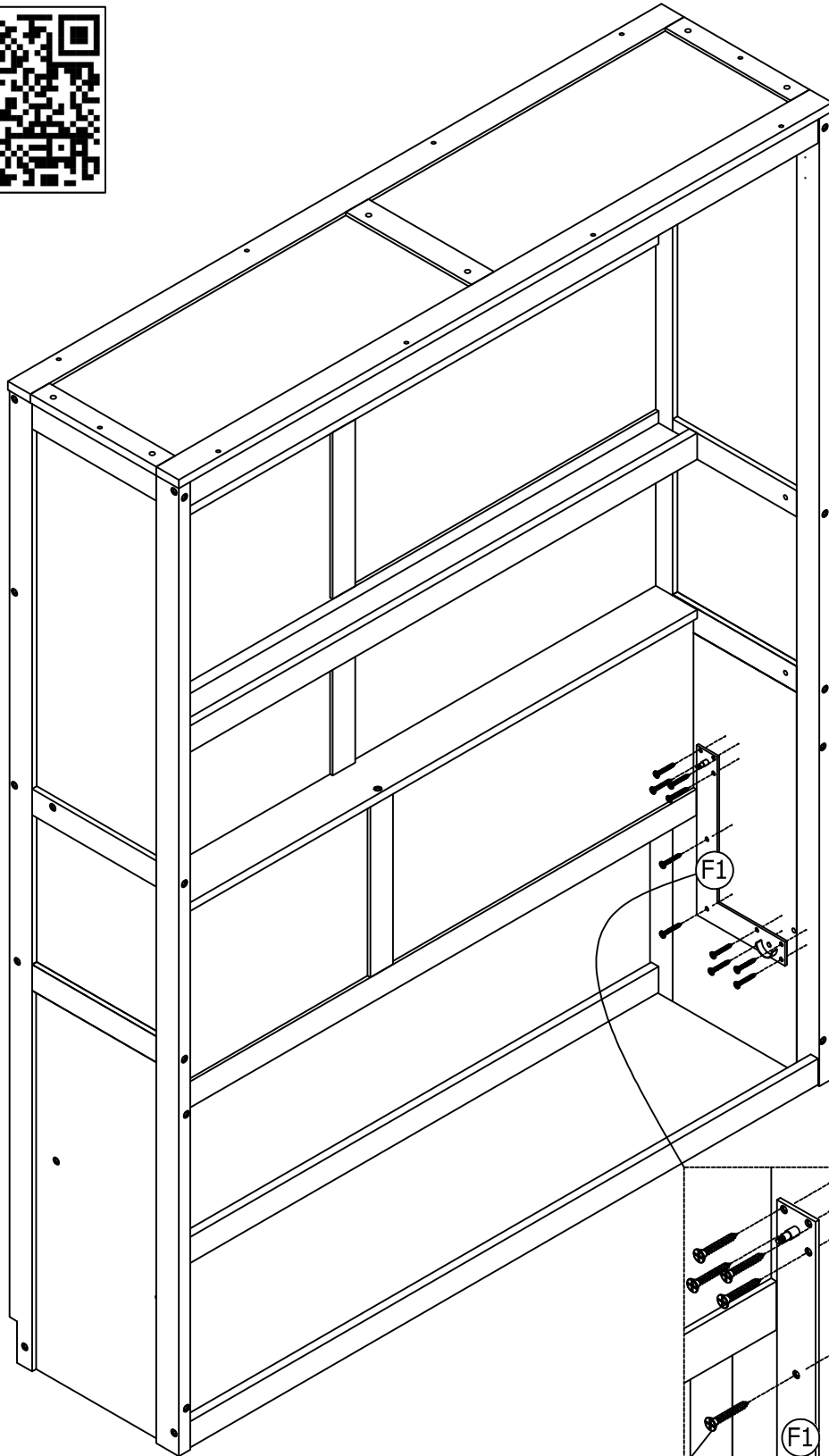
Scan the code above for detailed instructions
Scannen Sie den obigen Code für detaillierte Anweisungen



15



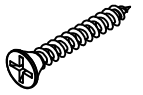
10(pcs)



STEP 18:

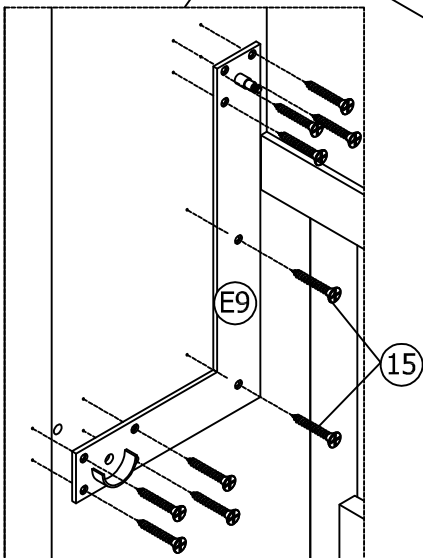
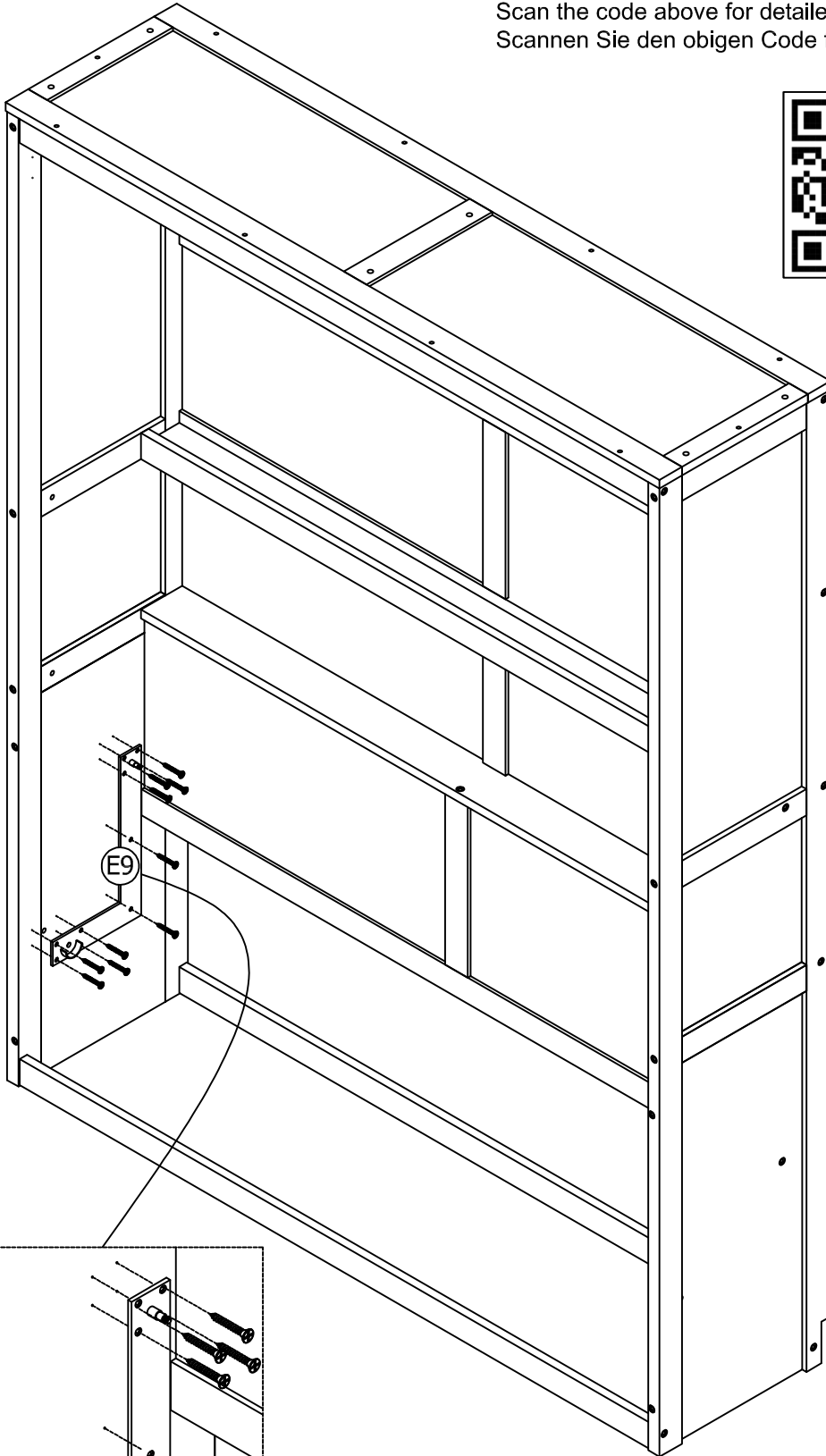
Étape 18:

15



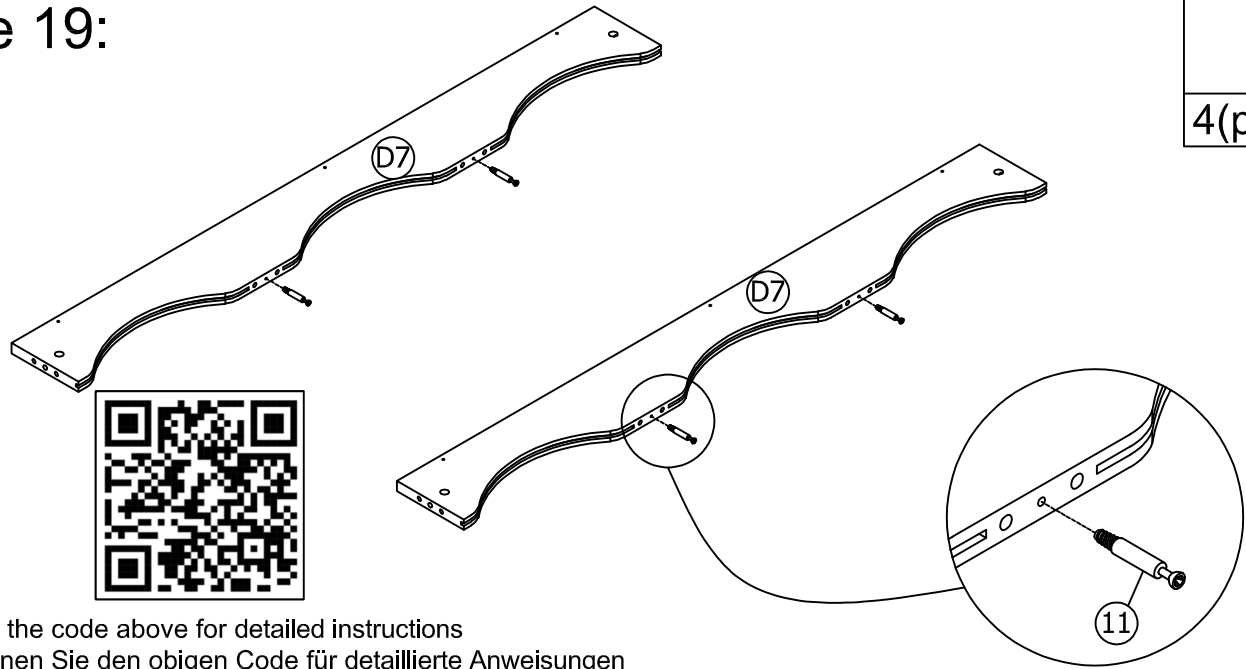
10(pcs)

Scan the code above for detailed instructions
Scannen Sie den obigen Code für detaillierte Anweisungen



STEP 19:

Étape 19:



11

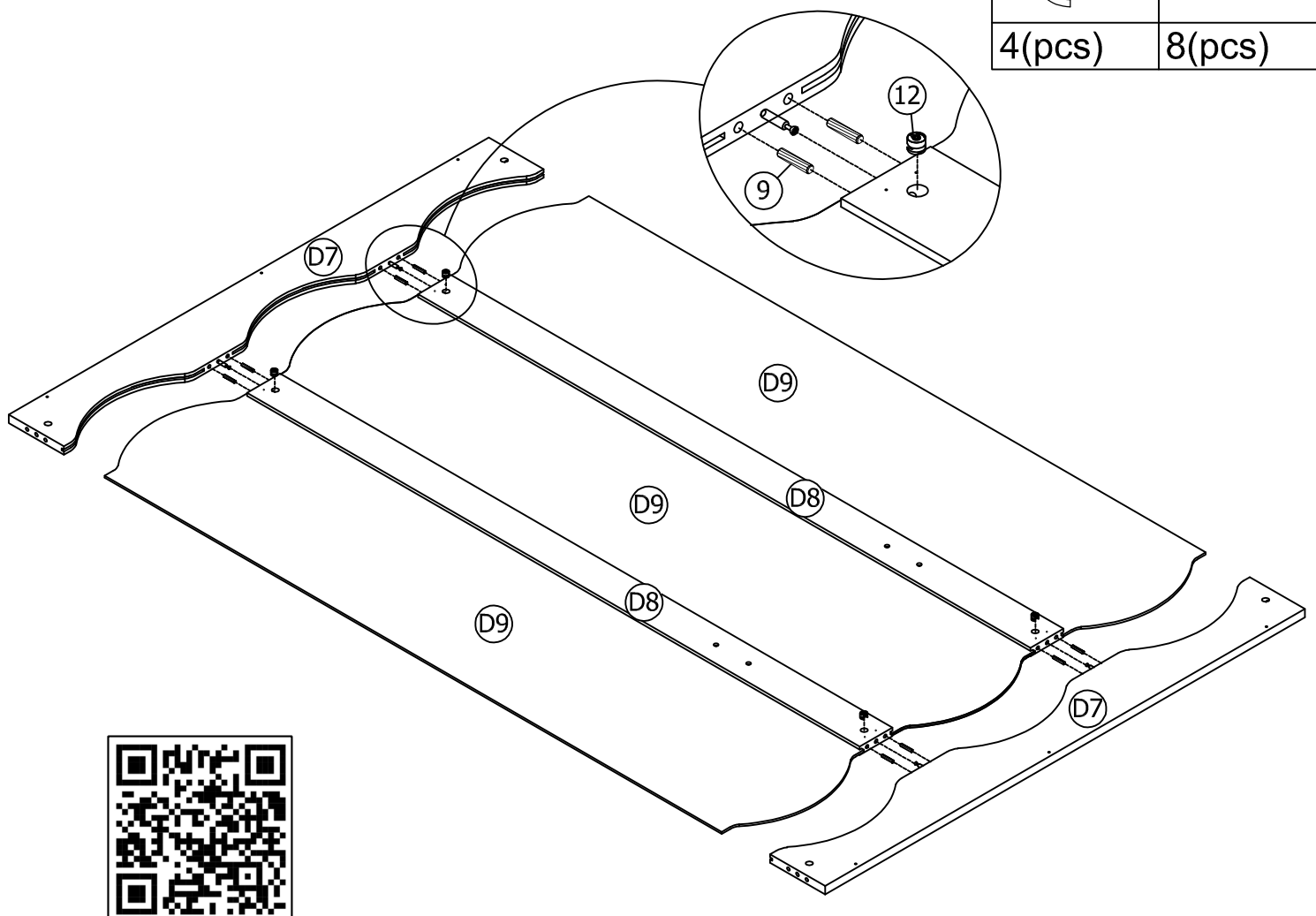


4(pcs)

Scan the code above for detailed instructions
Scannen Sie den obigen Code für detaillierte Anweisungen

STEP 20:

Étape 20:



12



4(pcs)

9

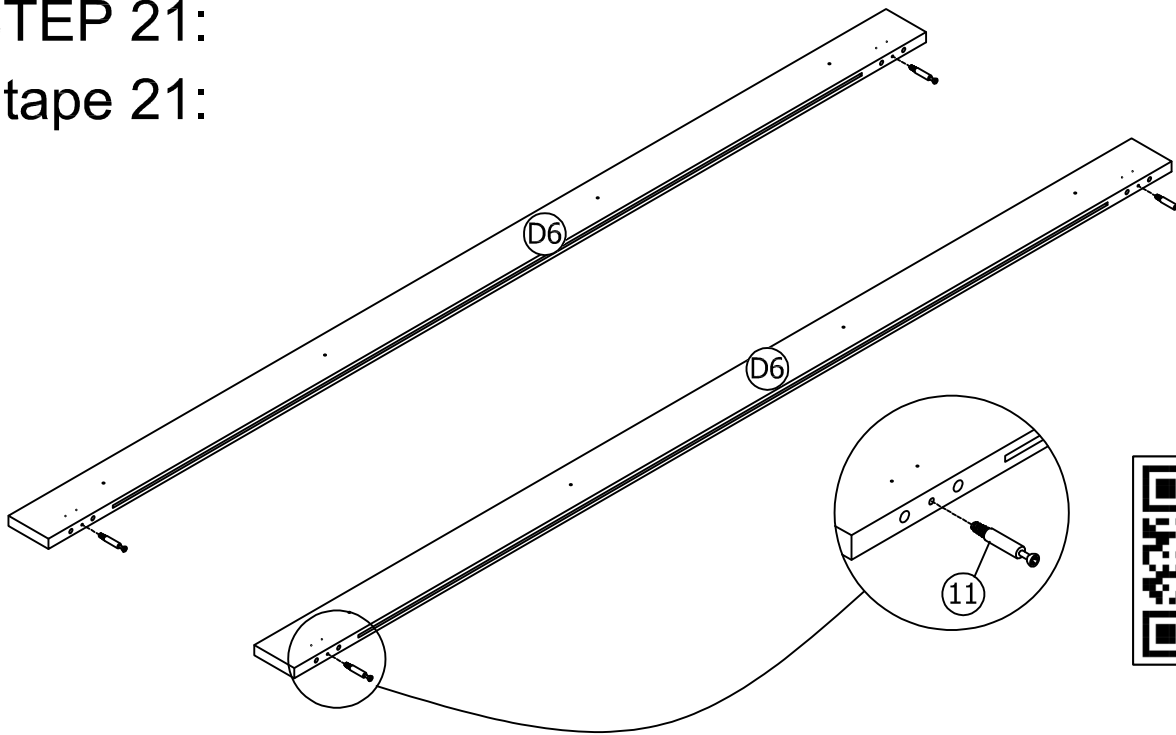


8(pcs)

Scan the code above for detailed instructions
Scannen Sie den obigen Code für detaillierte Anweisungen

STEP 21:

Étape 21:



11

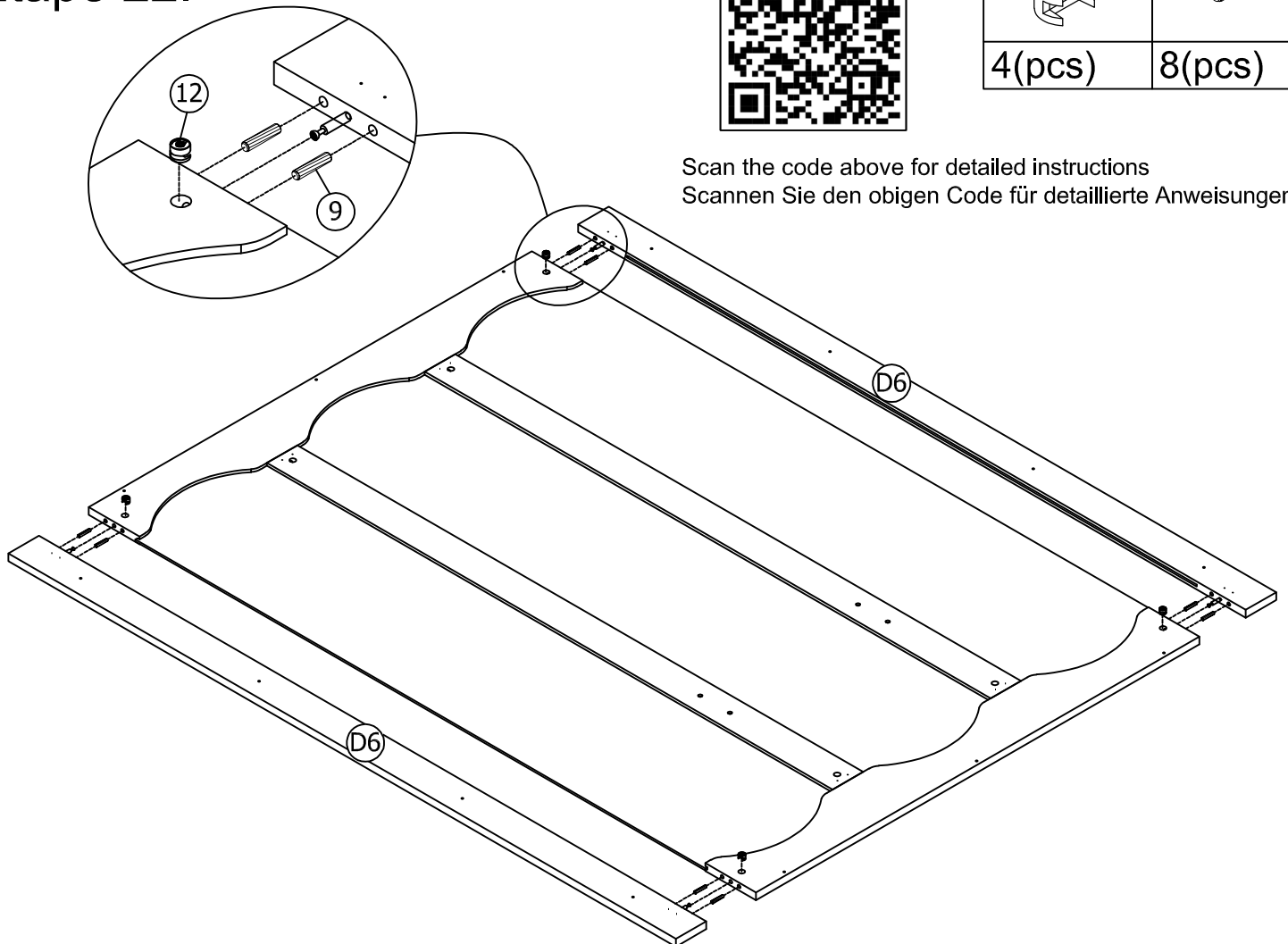


4(pcs)

Scan the code above for detailed instructions
Scannen Sie den obigen Code für detaillierte Anweisungen

STEP 22:

Étape 22:



12



4(pcs)

9



8(pcs)

Scan the code above for detailed instructions
Scannen Sie den obigen Code für detaillierte Anweisungen

STEP 23:

Étape 23:

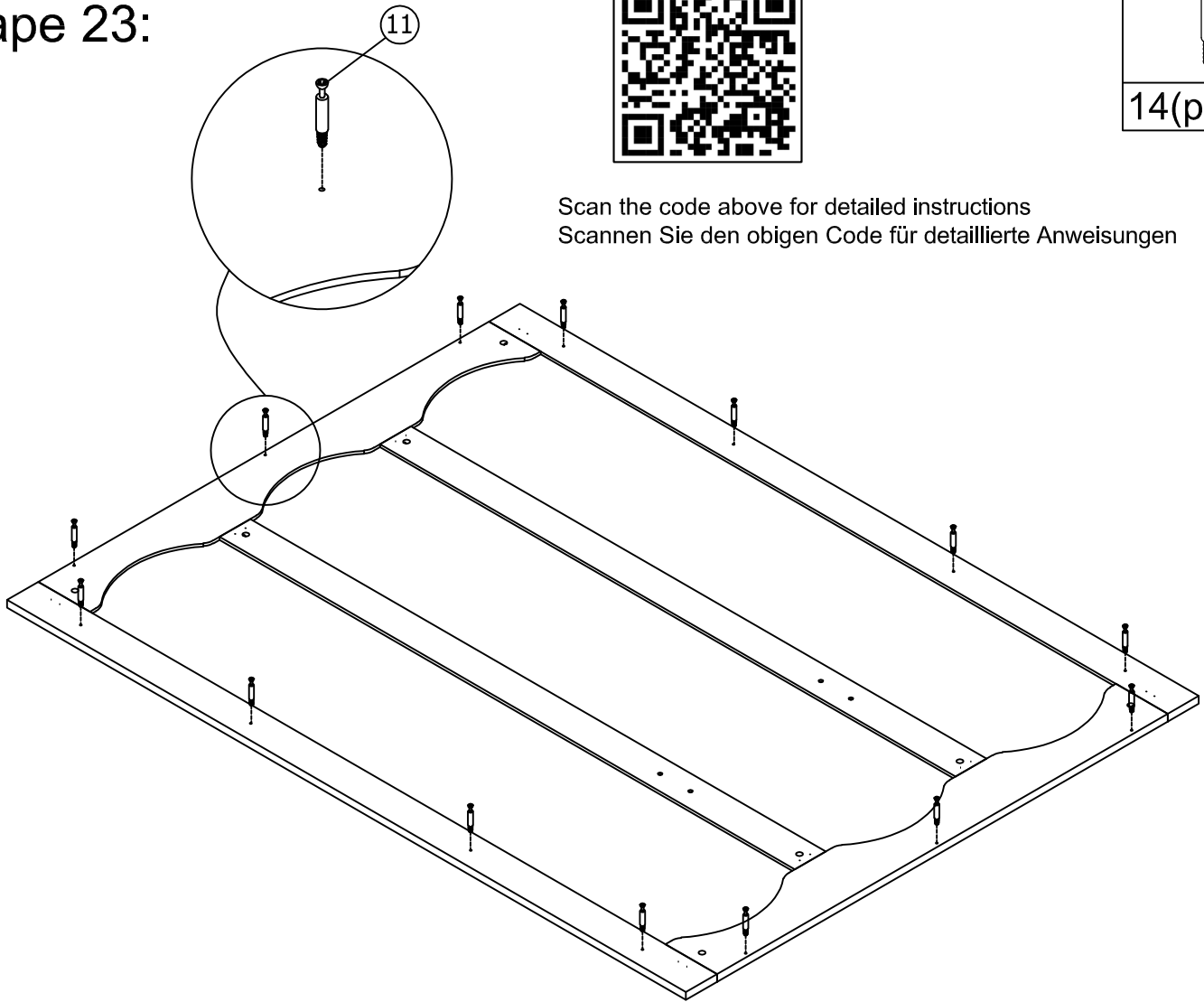
11



14(pcs)



Scan the code above for detailed instructions
Scannen Sie den obigen Code für detaillierte Anweisungen



STEP 24:

Étape 24:

10



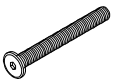
4(pcs)

9

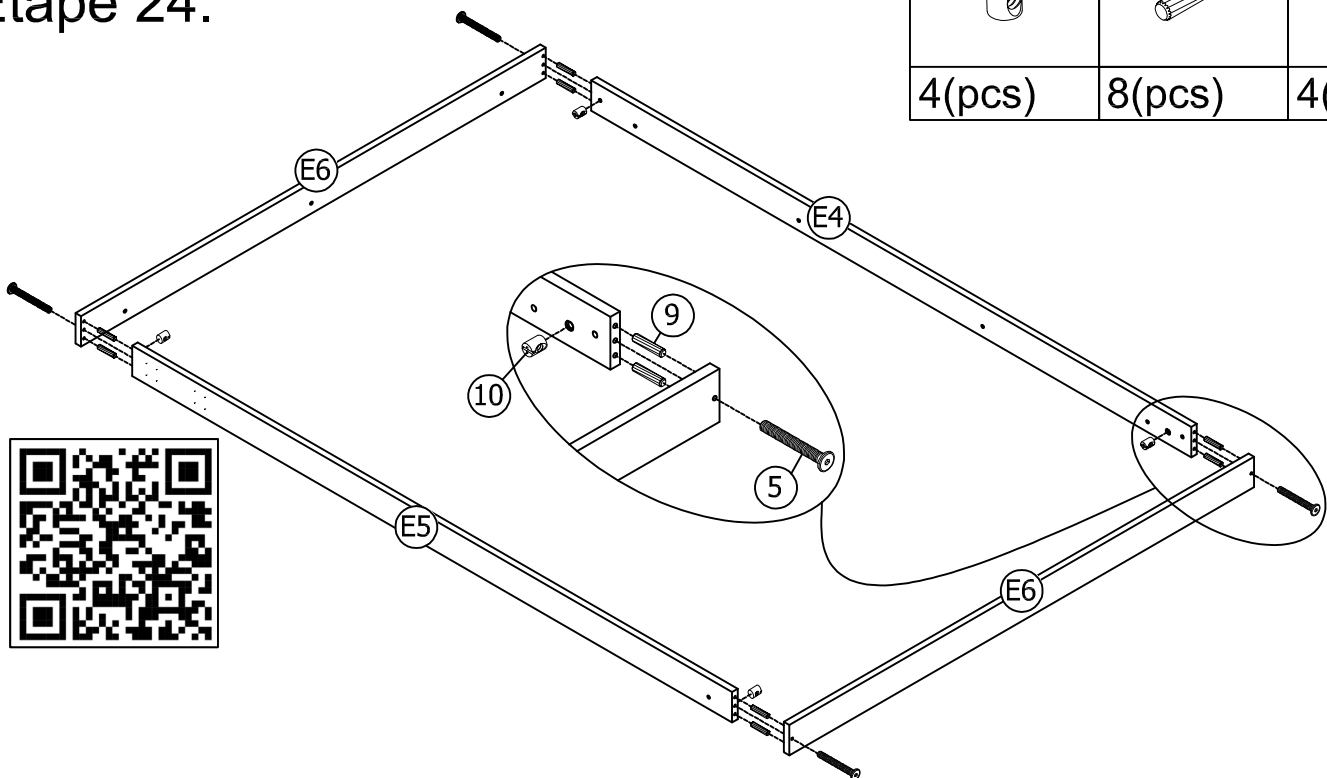


8(pcs)

5



4(pcs)



STEP 25:

Étape 25:

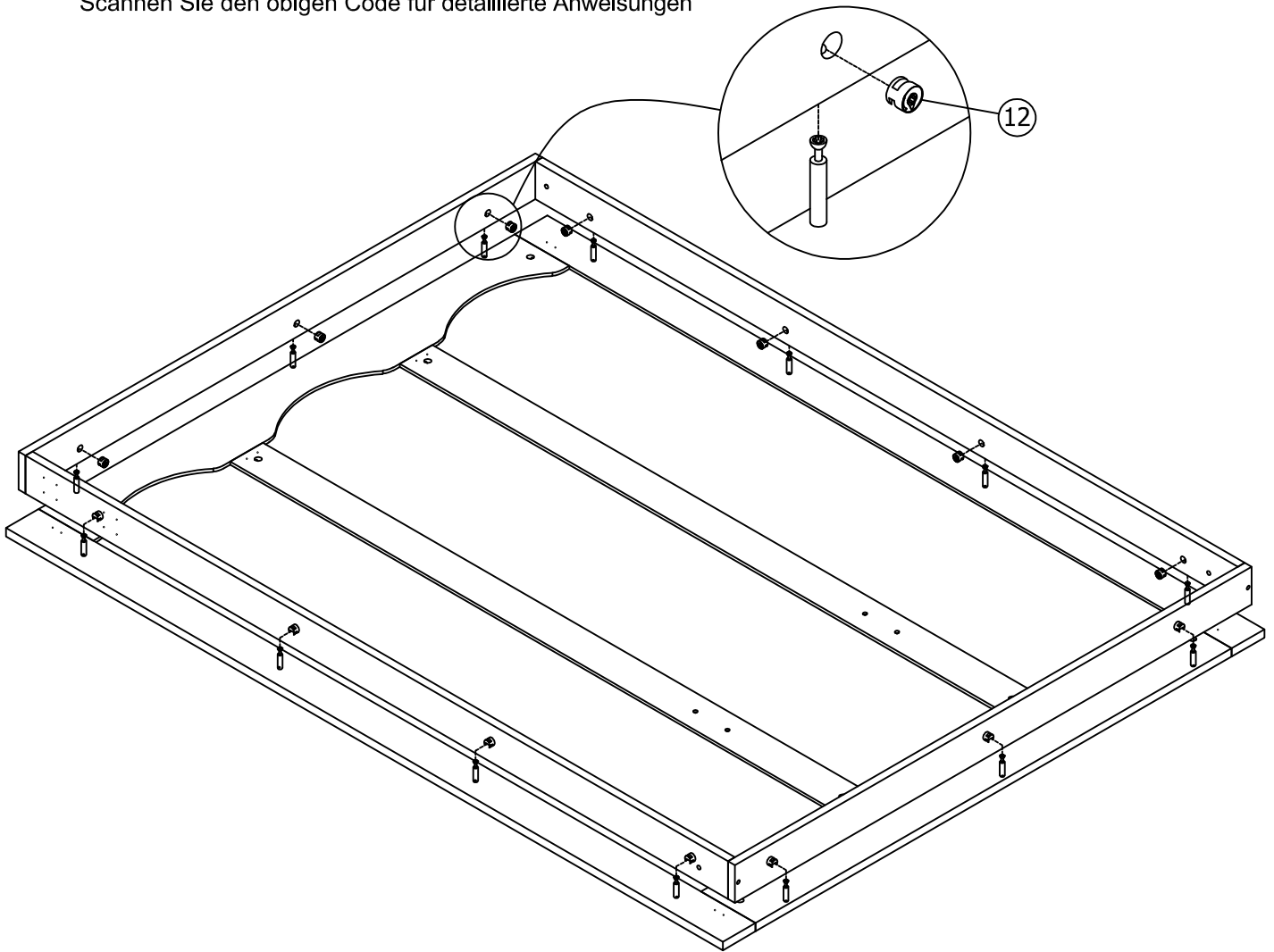
12



14(pcs)

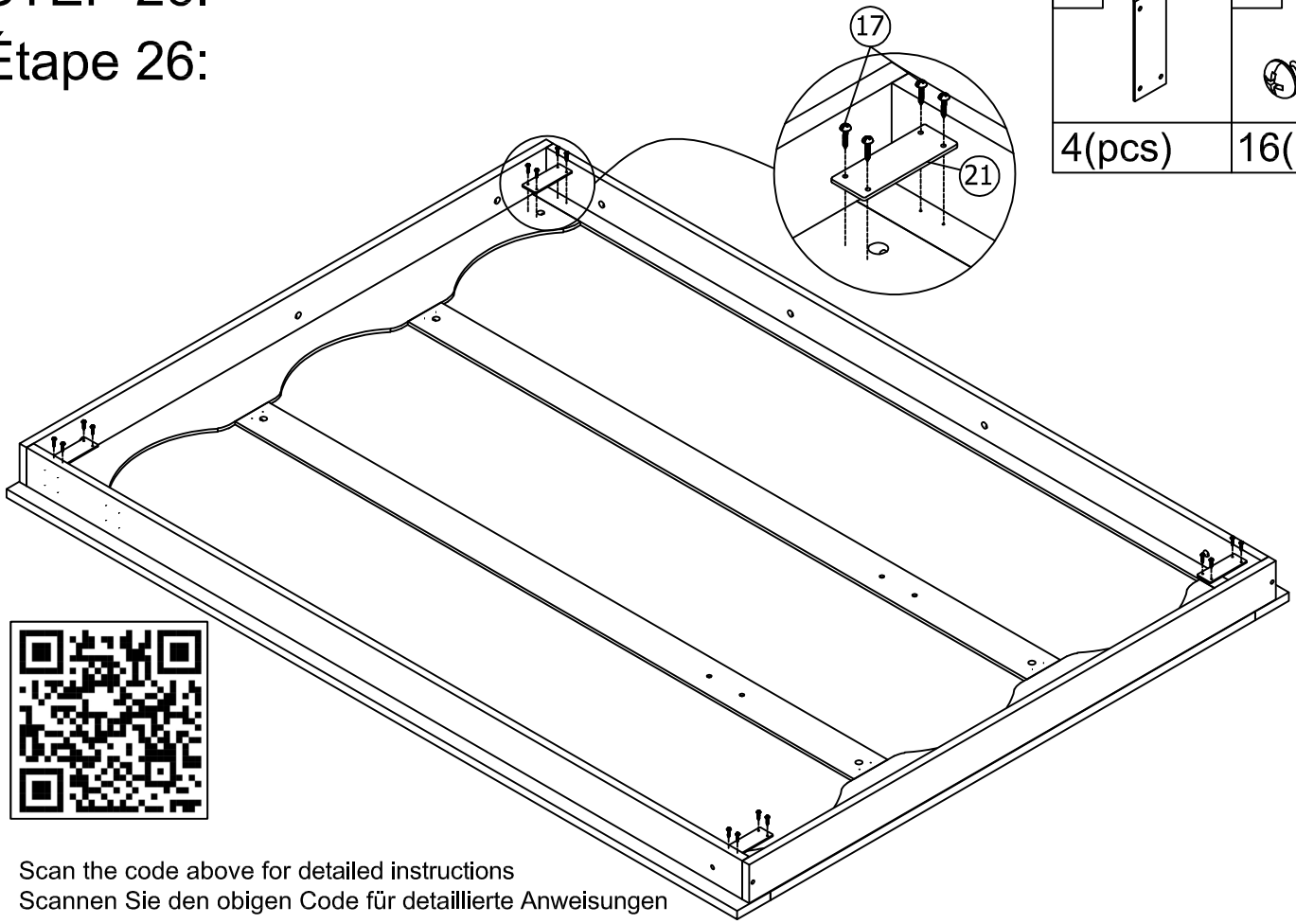


Scan the code above for detailed instructions
Scannen Sie den obigen Code für detaillierte Anweisungen



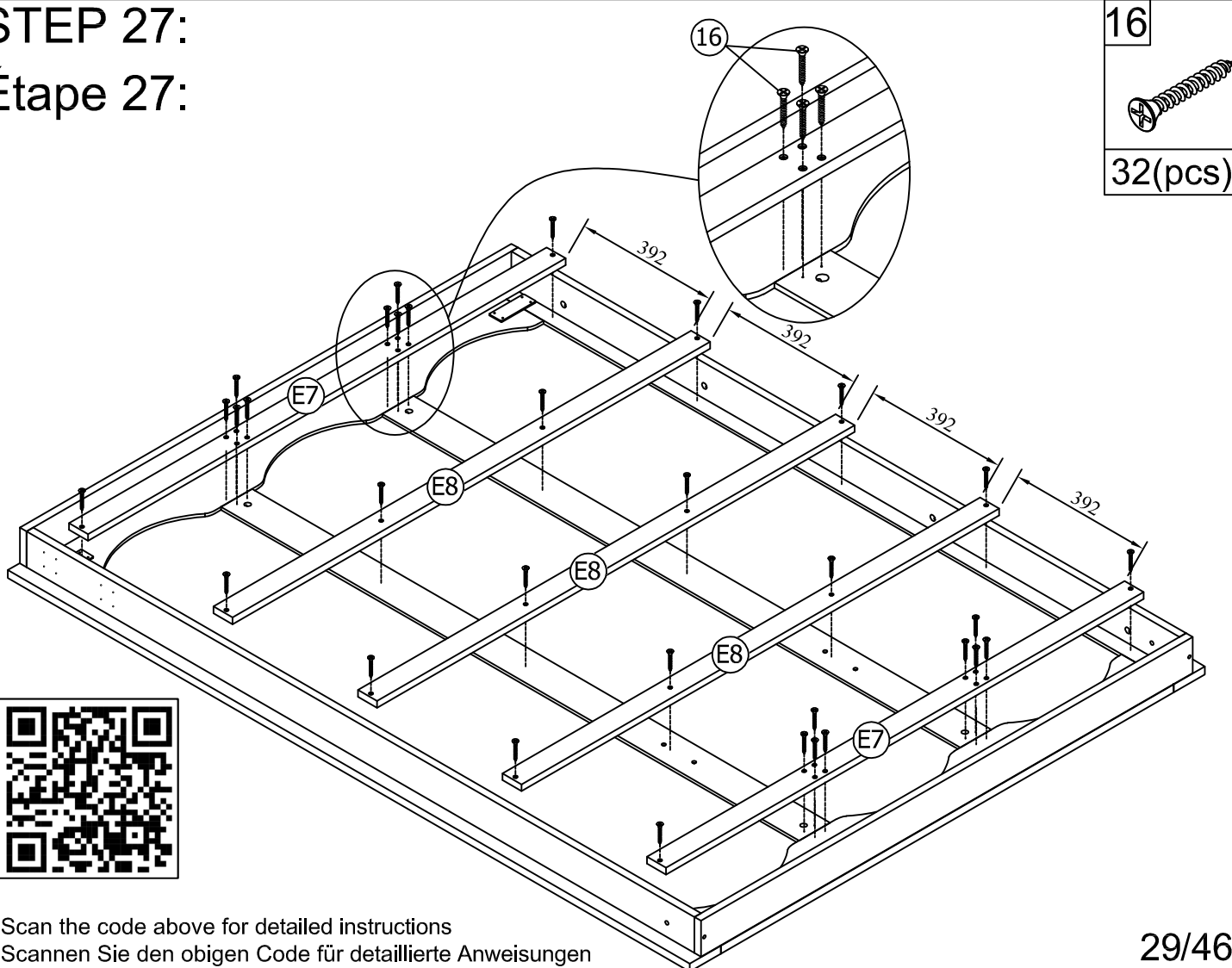
STEP 26:

Étape 26:



STEP 27:

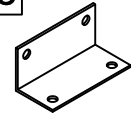
Étape 27:



STEP 28:

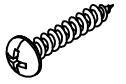
Étape 28:

20

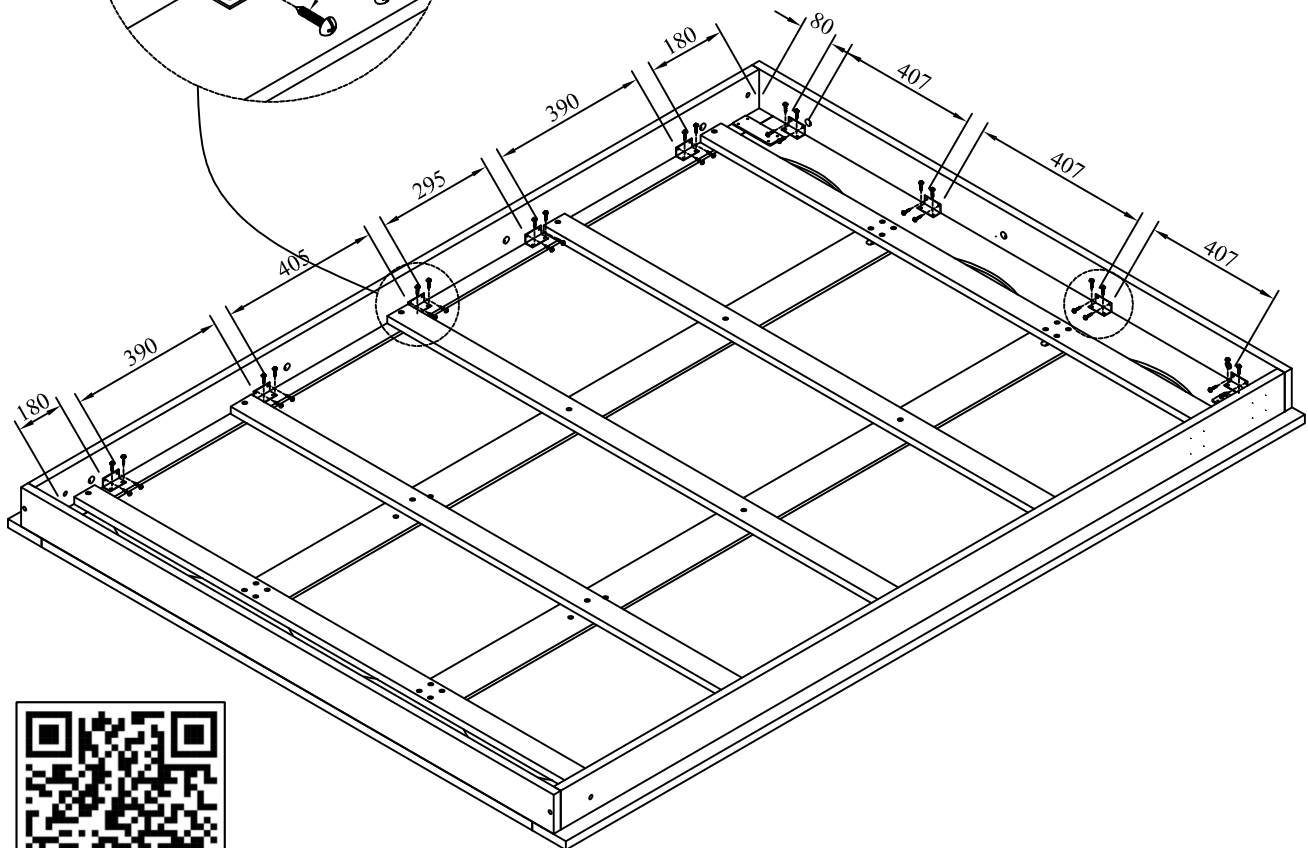
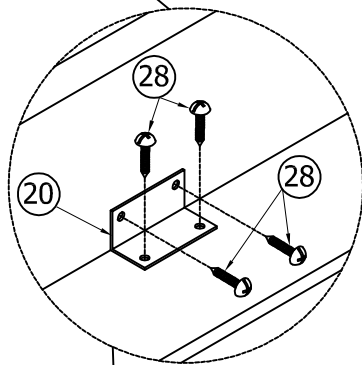
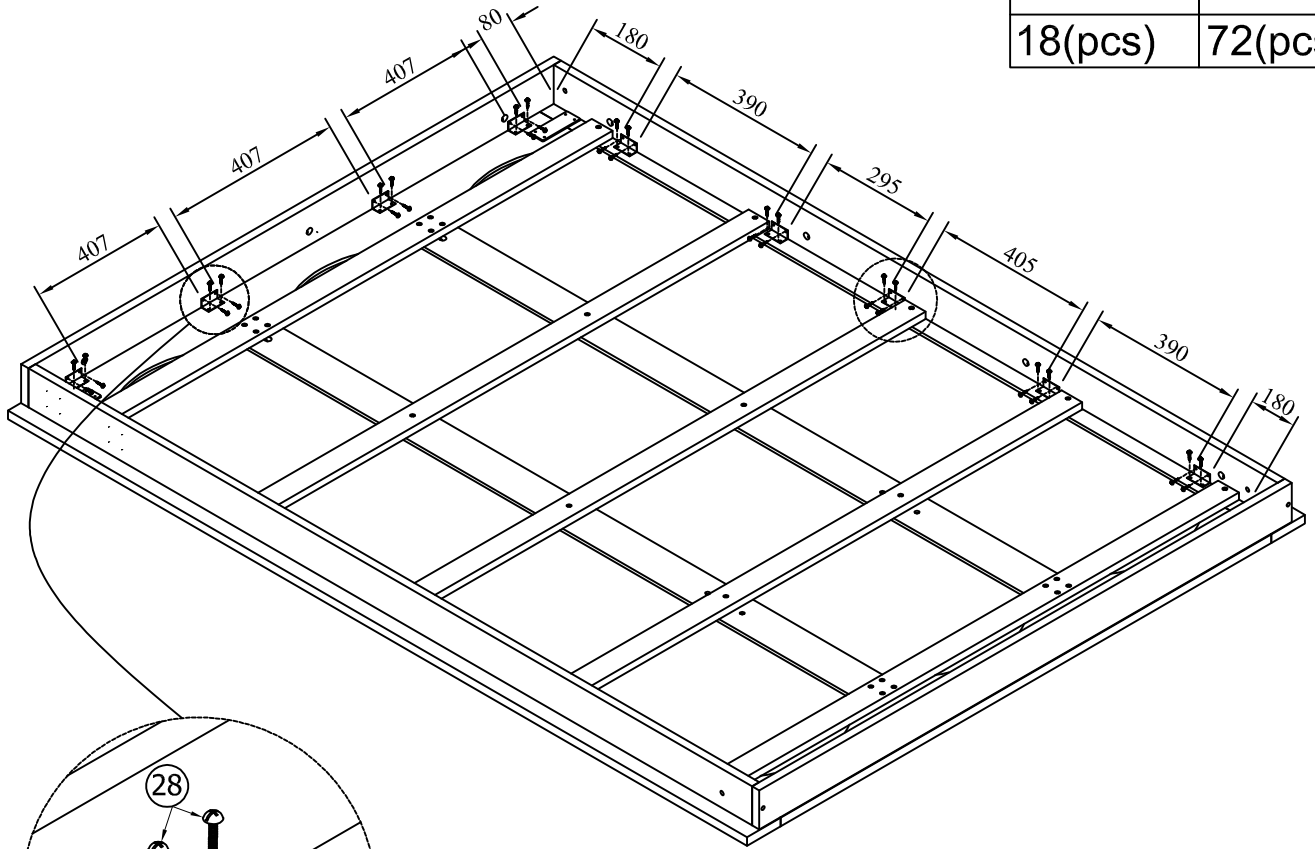


18(pcs)

17



72(pcs)



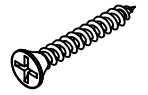
Scan the code above for detailed instructions
Scannen Sie den obigen Code für detaillierte Anweisungen

STEP 29:

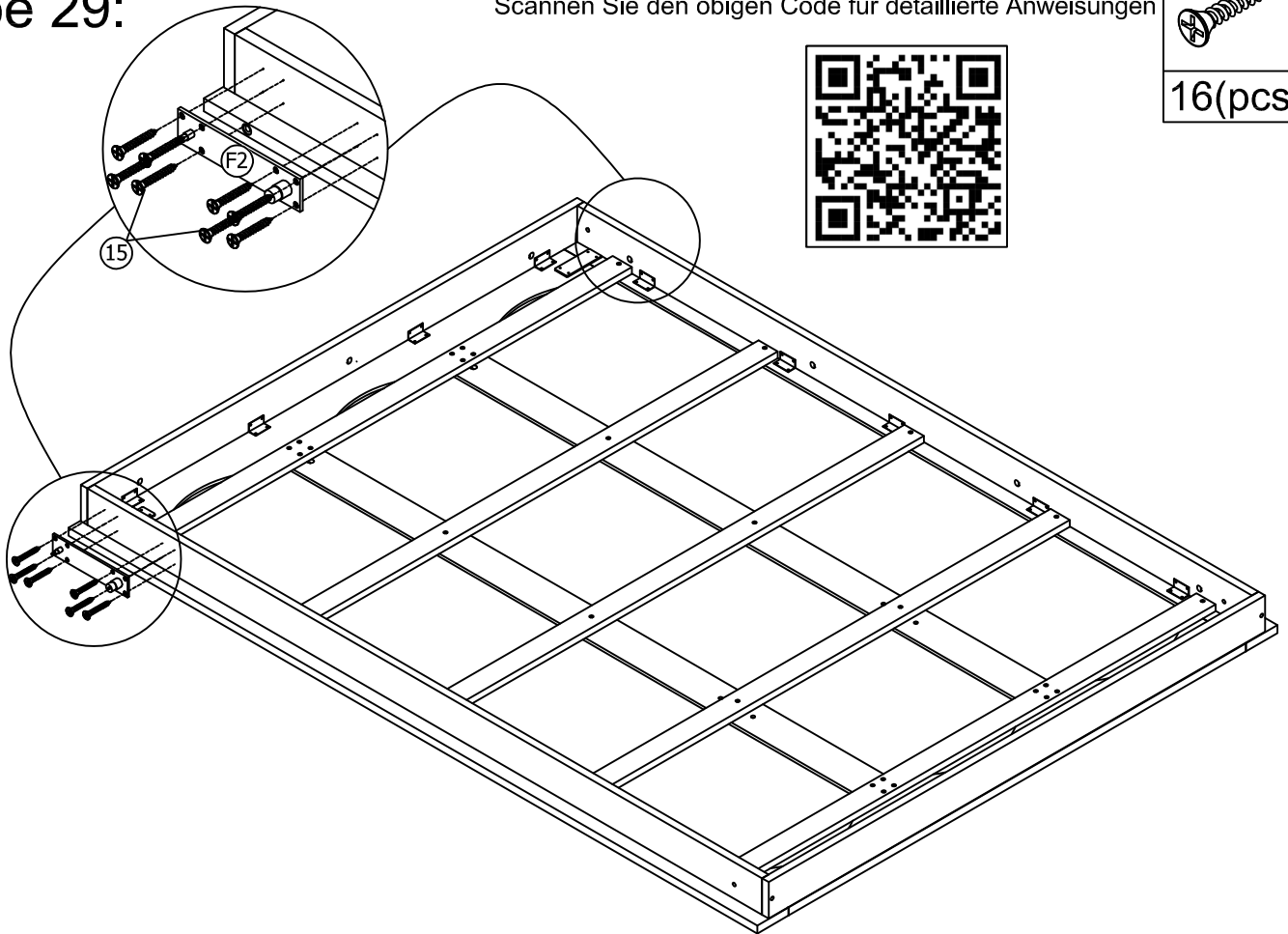
Étape 29:

Scan the code above for detailed instructions
Scannen Sie den obigen Code für detaillierte Anweisungen

15



16(pcs)



STEP 30:

Étape 30:

14

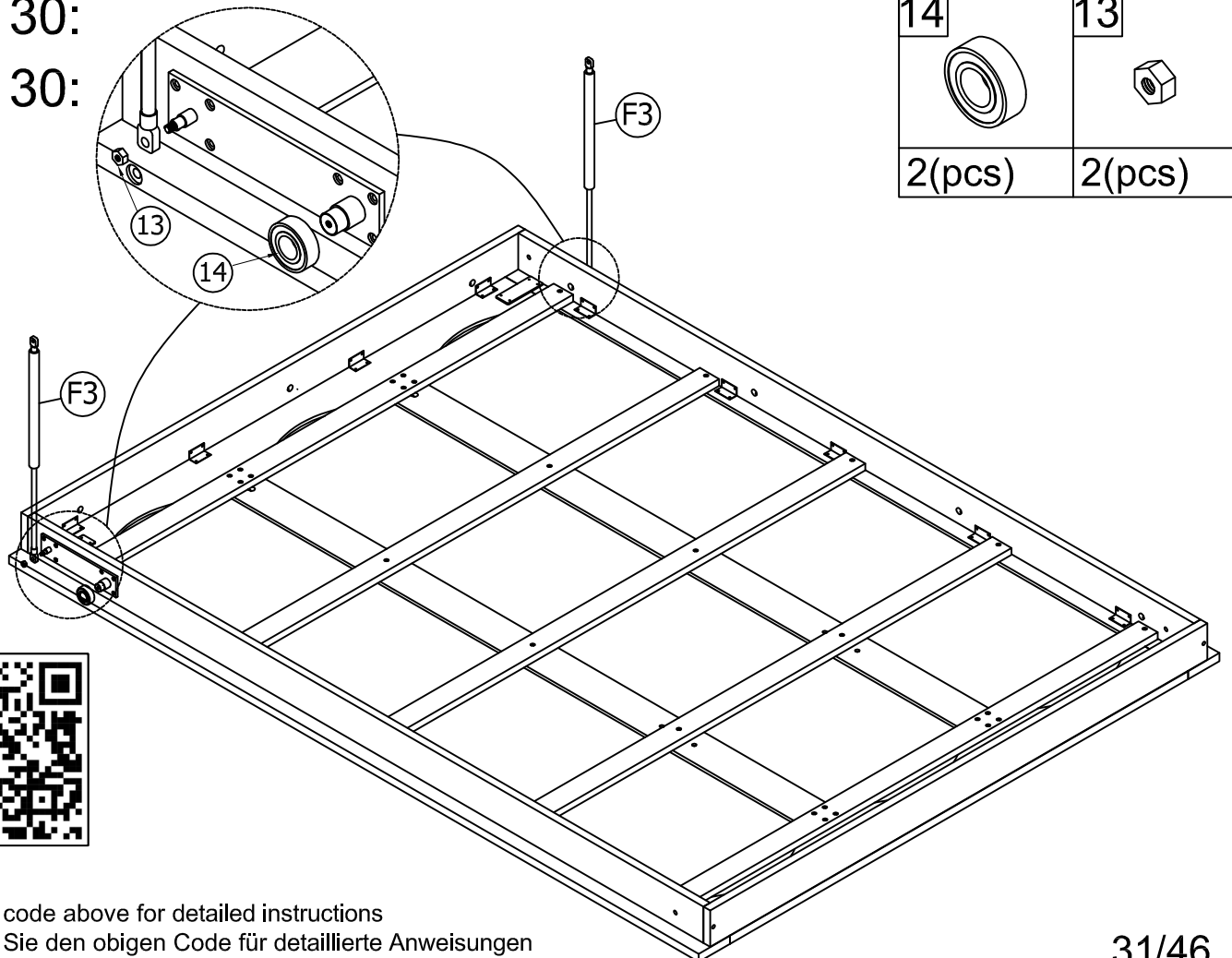


2(pcs)

13



2(pcs)

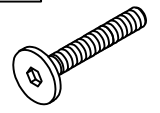


Scan the code above for detailed instructions
Scannen Sie den obigen Code für detaillierte Anweisungen

STEP 31:

Étape 31:

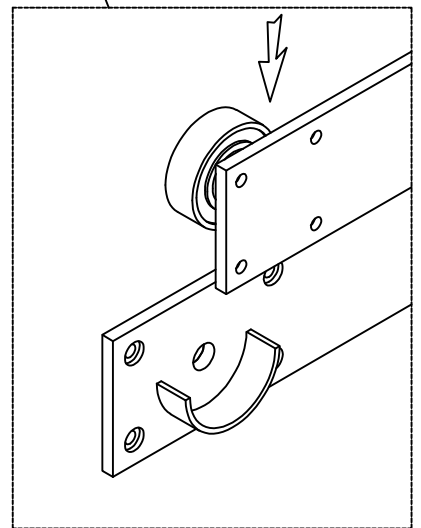
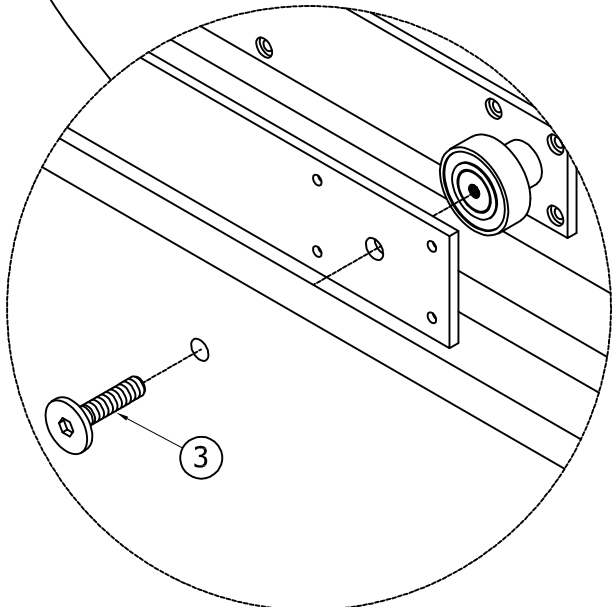
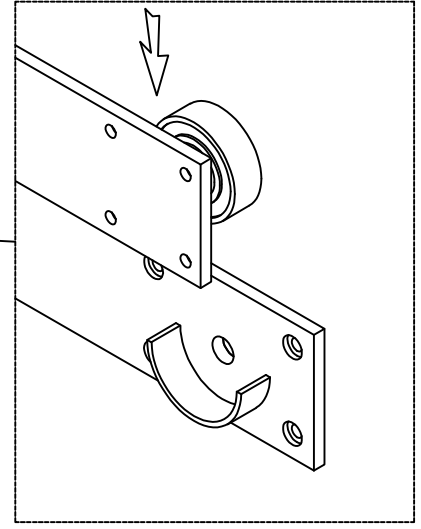
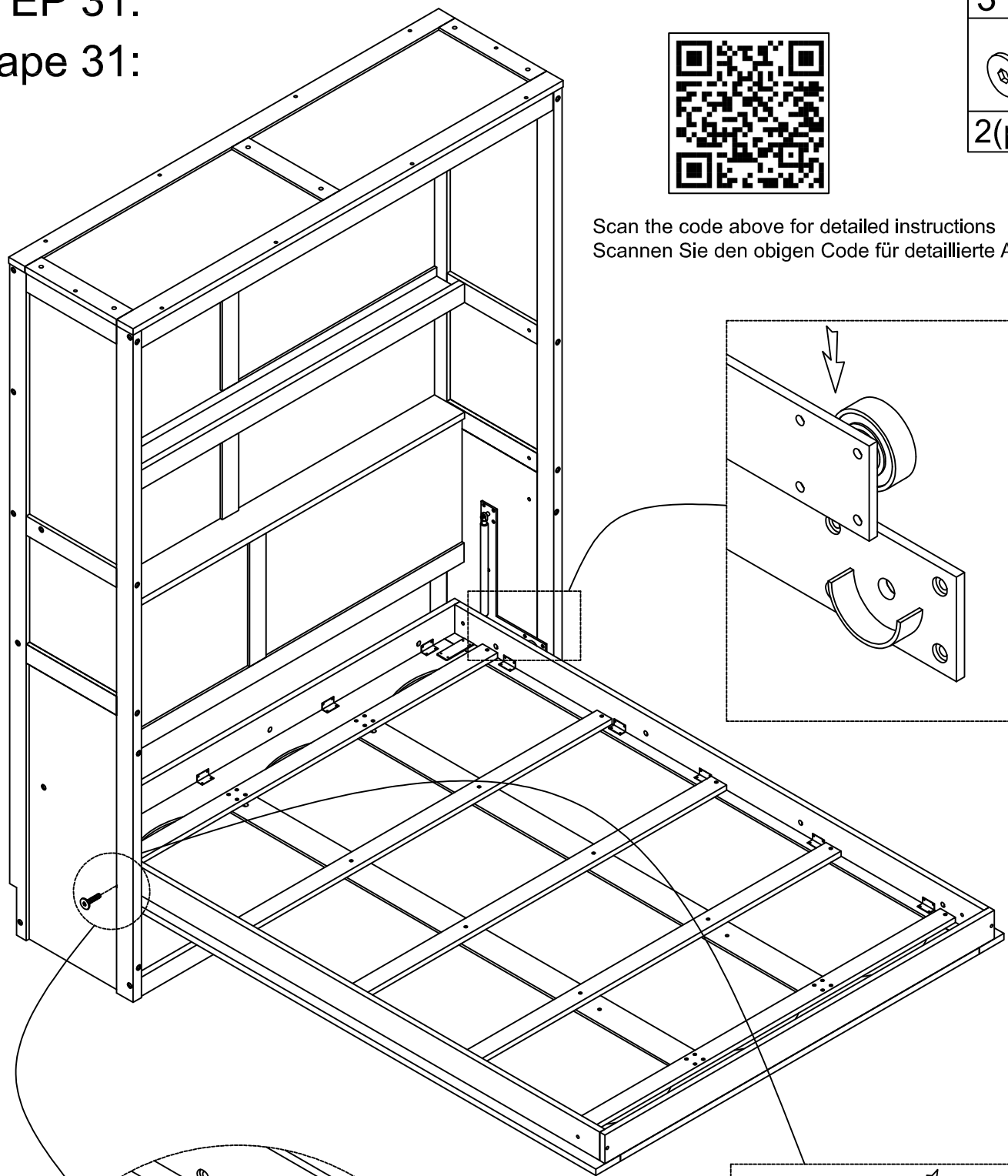
3



2(pcs)



Scan the code above for detailed instructions
Scannen Sie den obigen Code für detaillierte Anweisungen



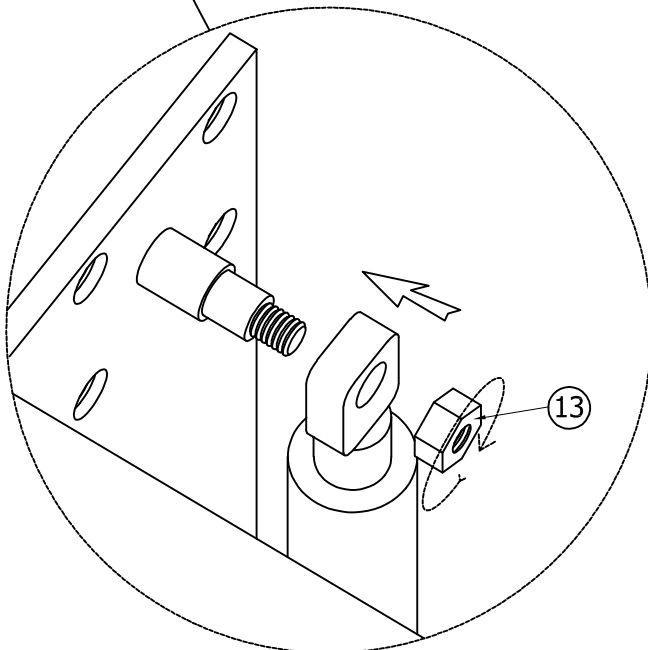
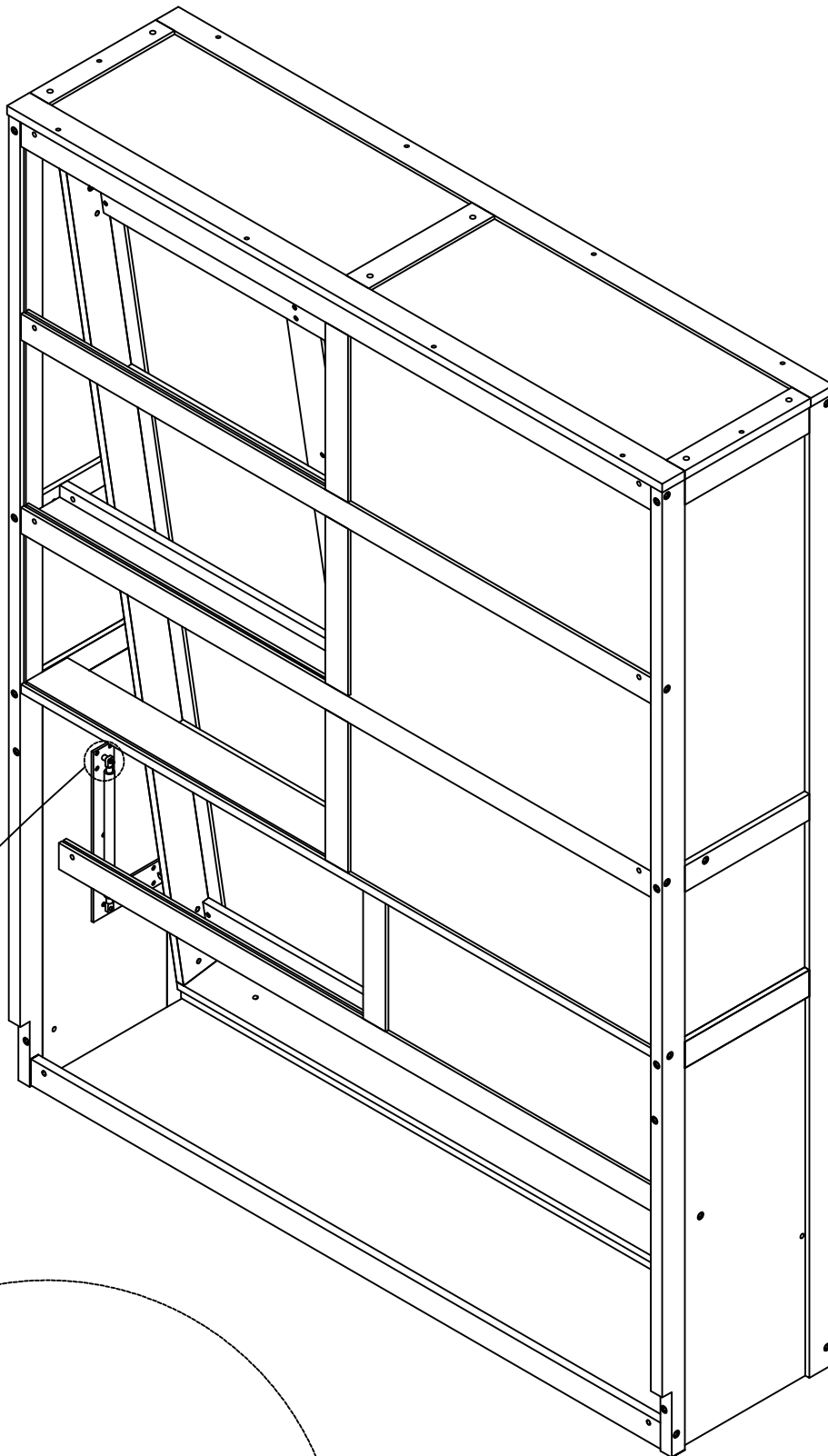
STEP 32:

Étape 32:

13



1(pc)



Scan the code above for detailed instructions
Scannen Sie den obigen Code für detaillierte Anweisungen

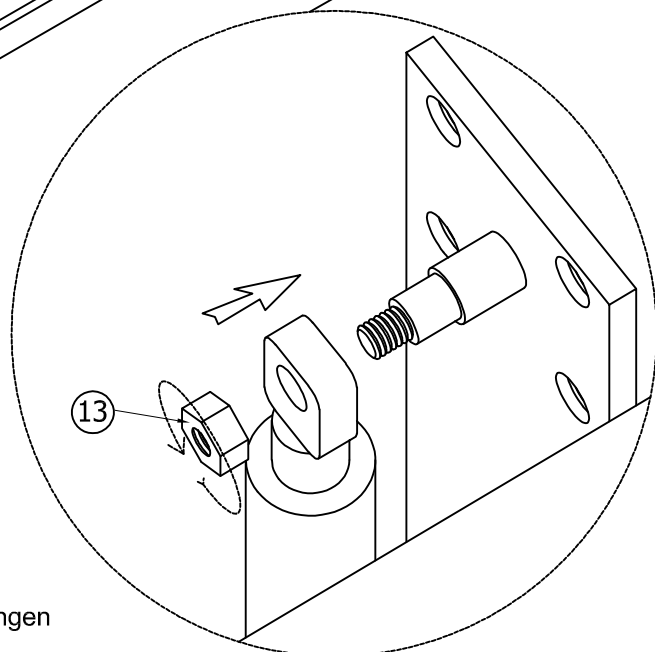
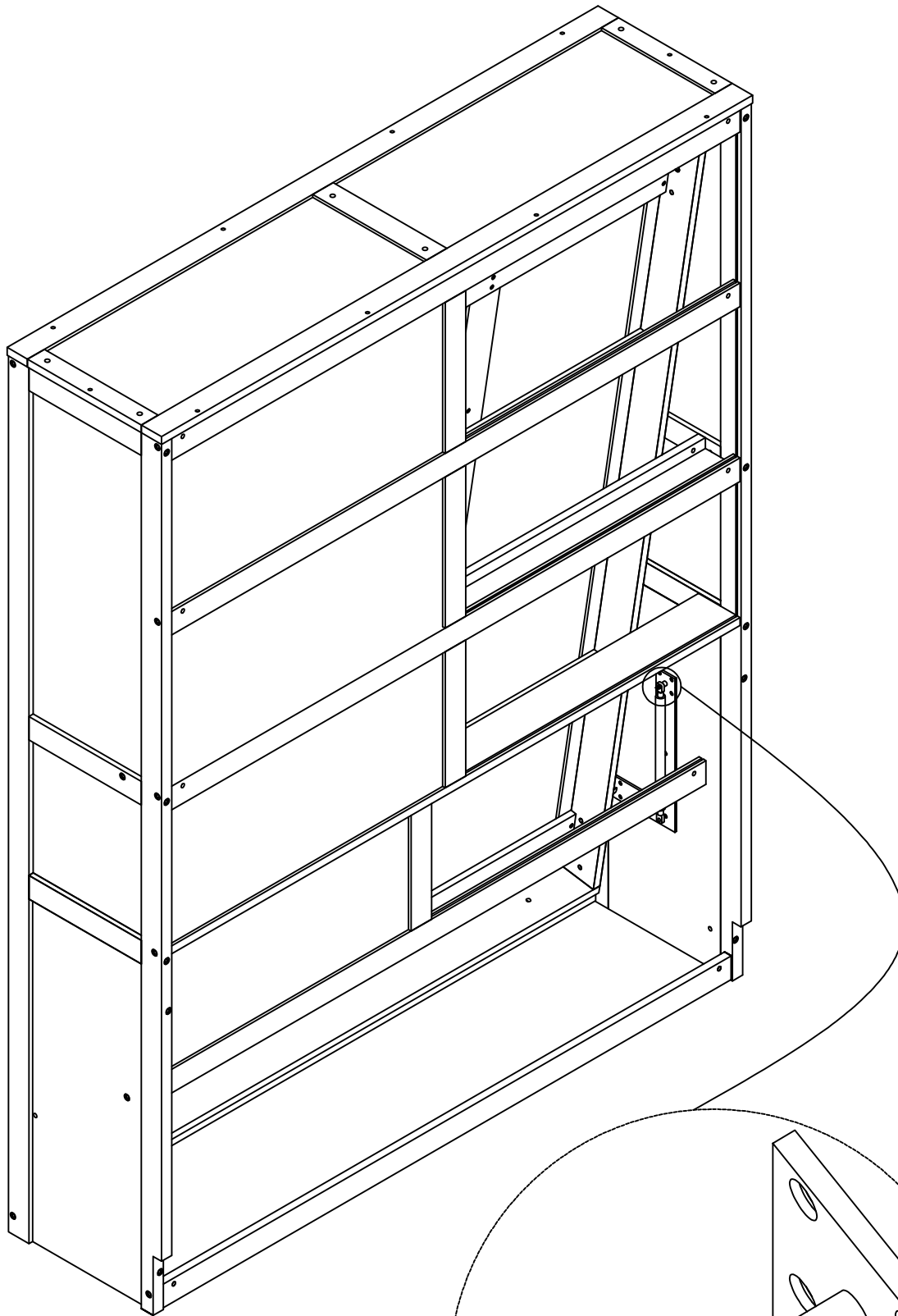
STEP 33:

Étape 33:

13





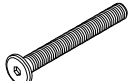
1(pc)



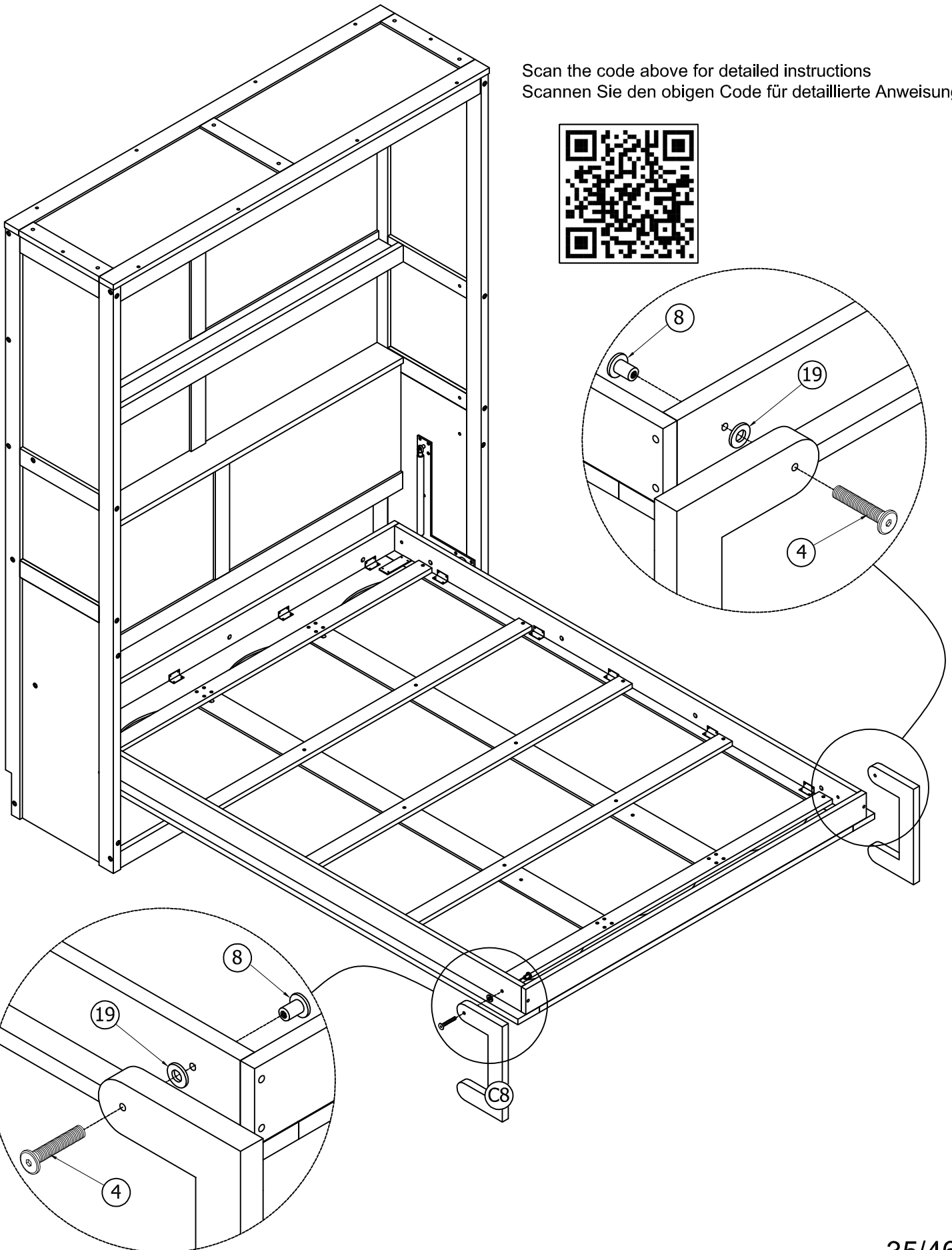
Scan the code above for detailed instructions
Scannen Sie den obigen Code für detaillierte Anweisungen

STEP 34:

Étape 34:

19	8	4
		
2(pcs)	2(pcs)	2(pcs)

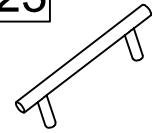
Scan the code above for detailed instructions
Scannen Sie den obigen Code für detaillierte Anweisungen



STEP 35:

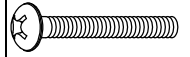
Étape 35:

23

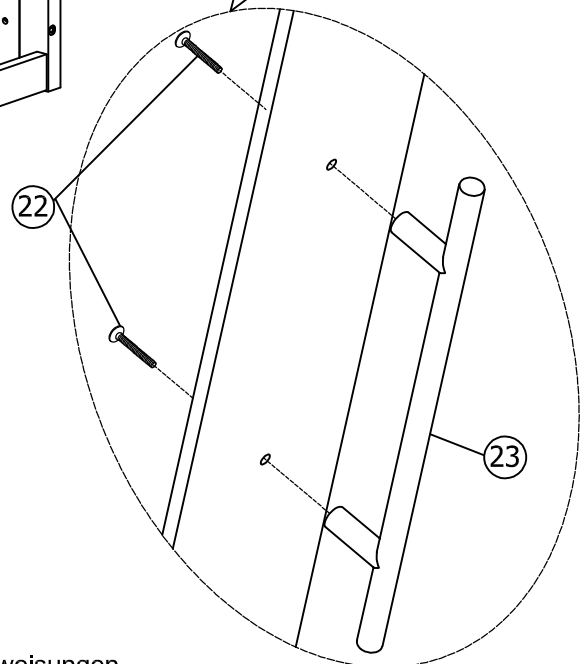
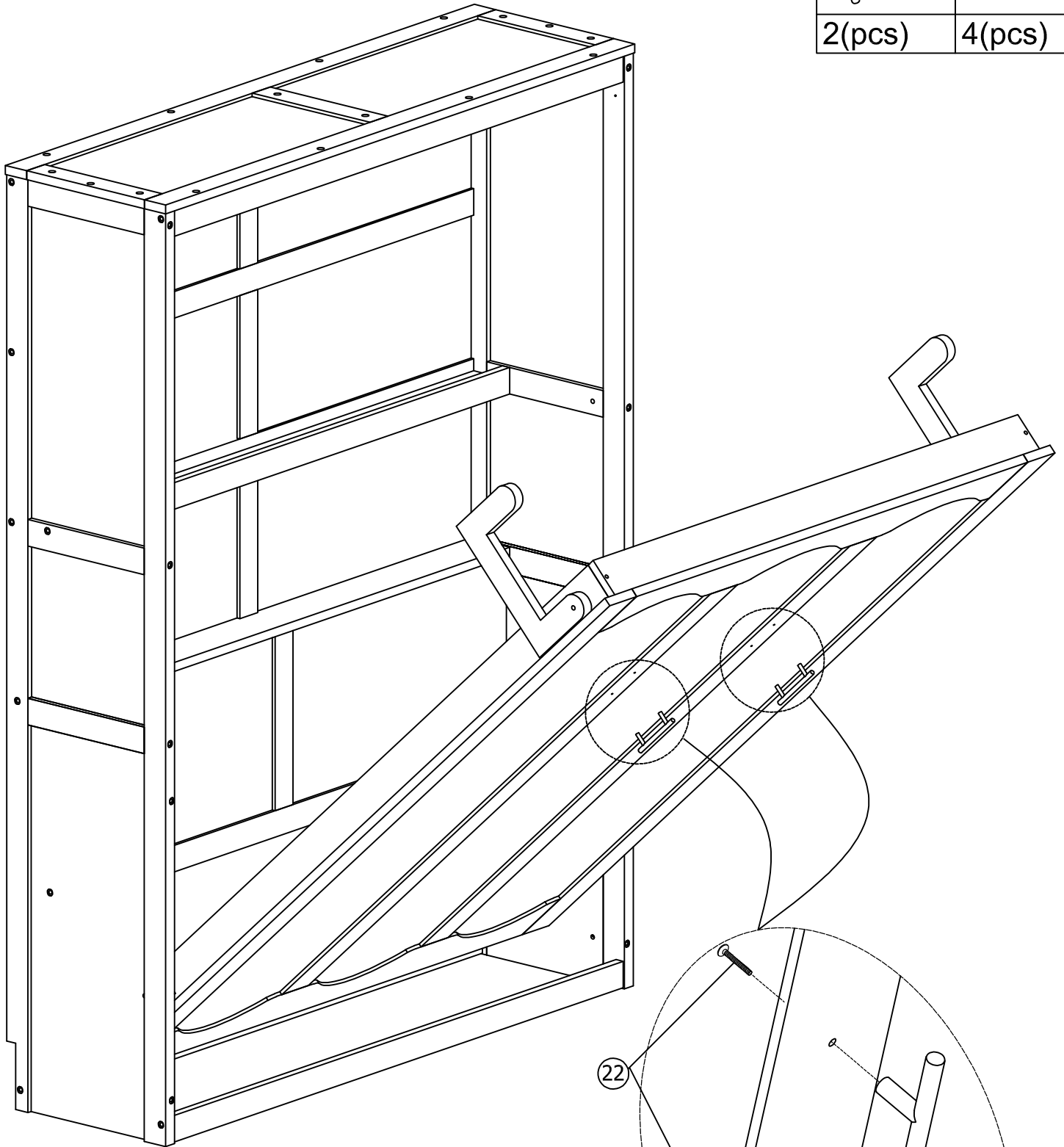


2(pcs)

22



4(pcs)



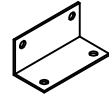
Scan the code above for detailed instructions
Scannen Sie den obigen Code für detaillierte Anweisungen

STEP 36:

Étape 36:

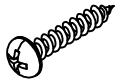


20



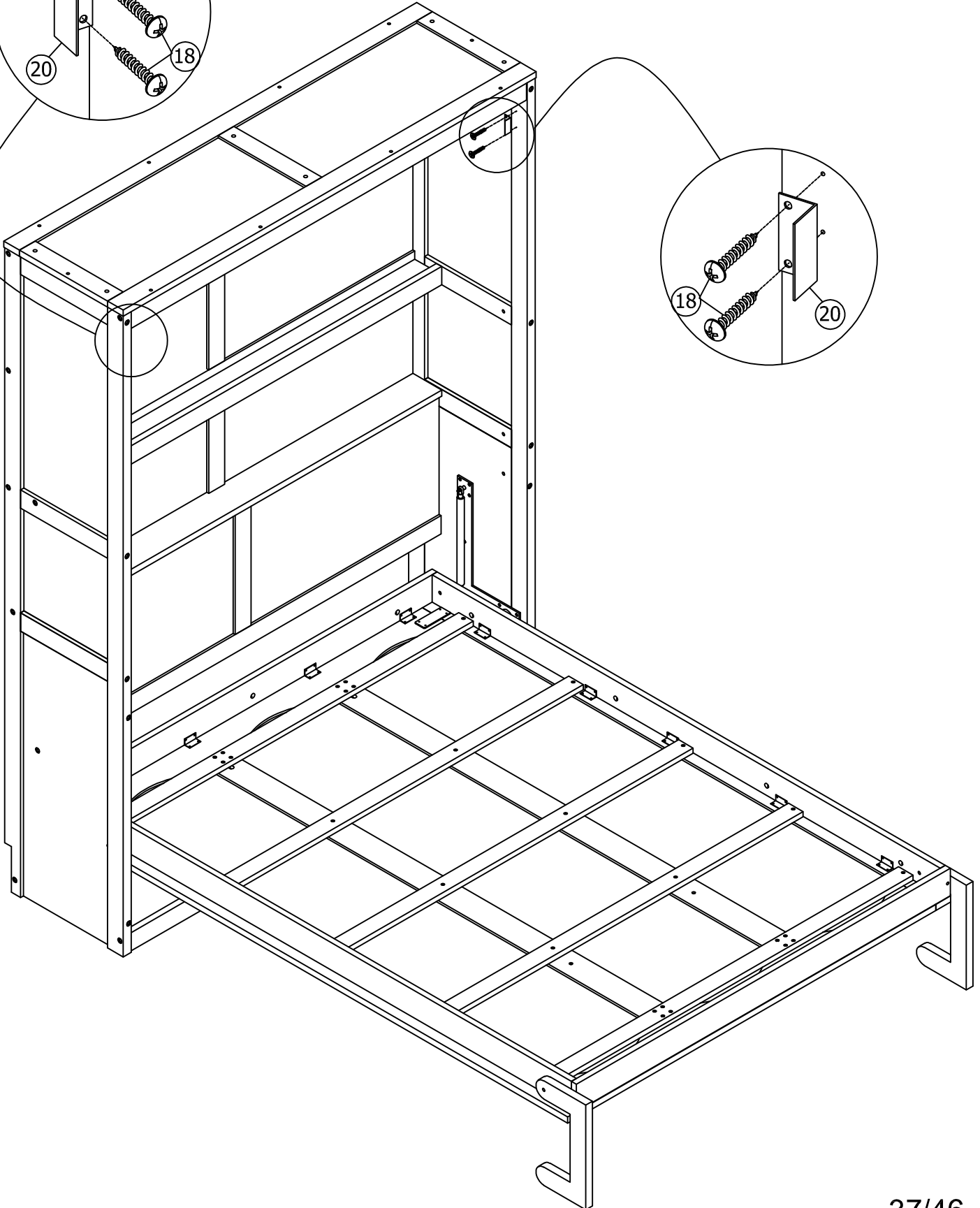
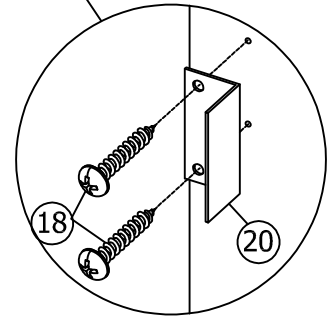
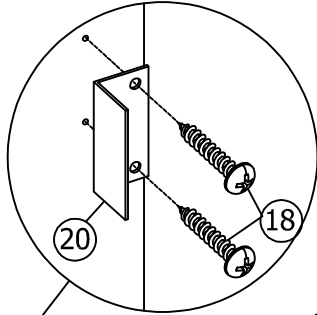
2(pcs)

18



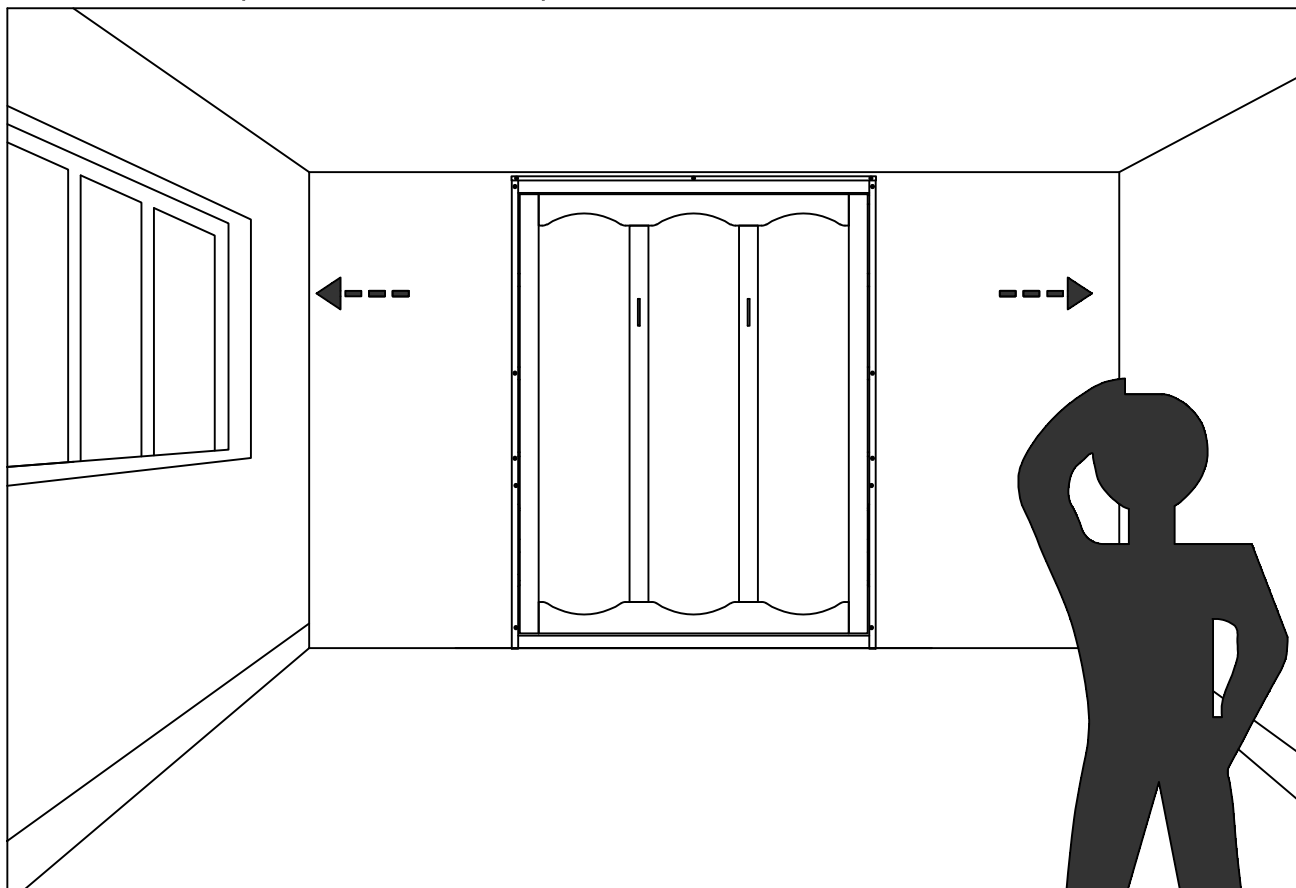
4(pcs)

Scan the code above for detailed instructions
Scannen Sie den obigen Code für detaillierte Anweisungen



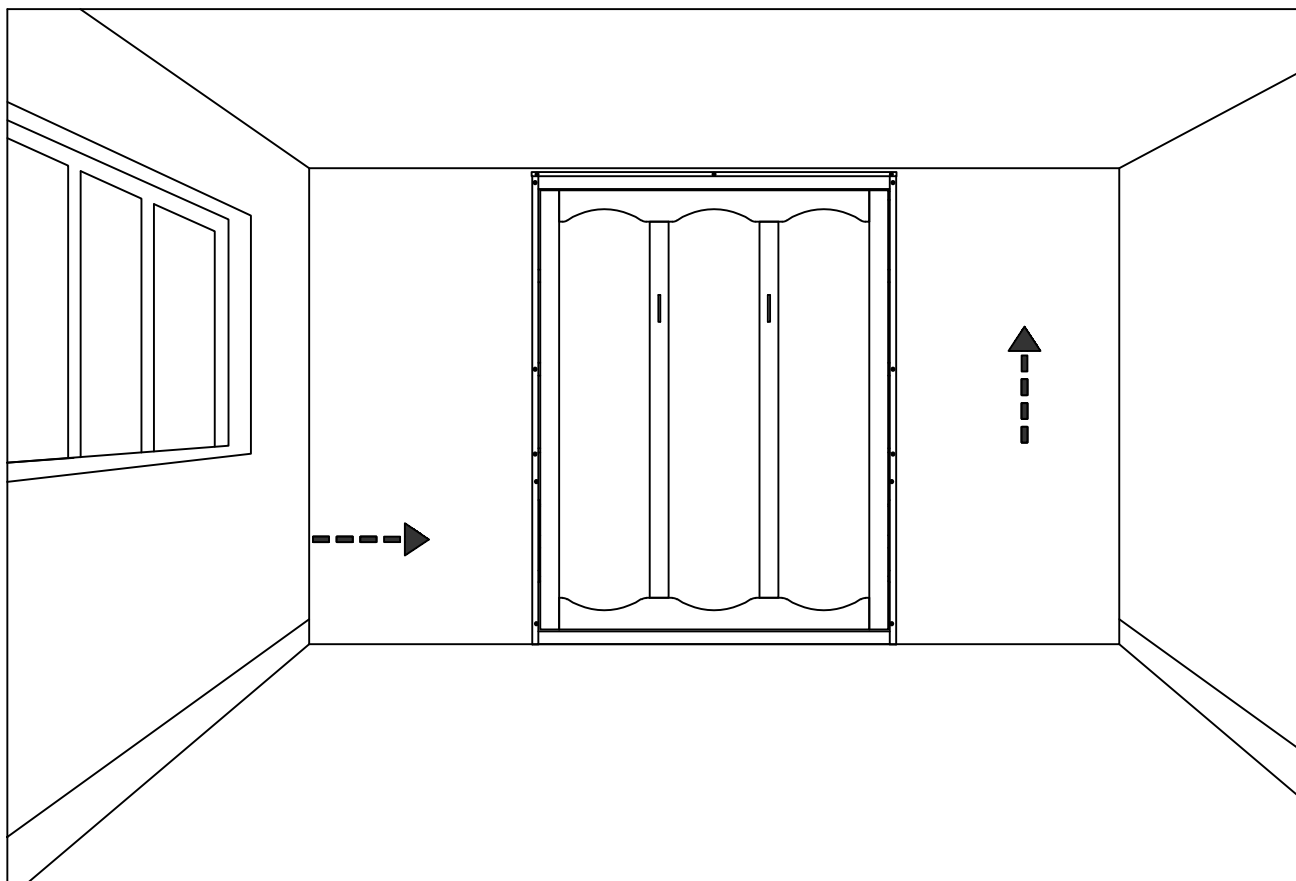
1- Determine the position of the bed in the room.

1- Déterminez la position du lit dans la pièce

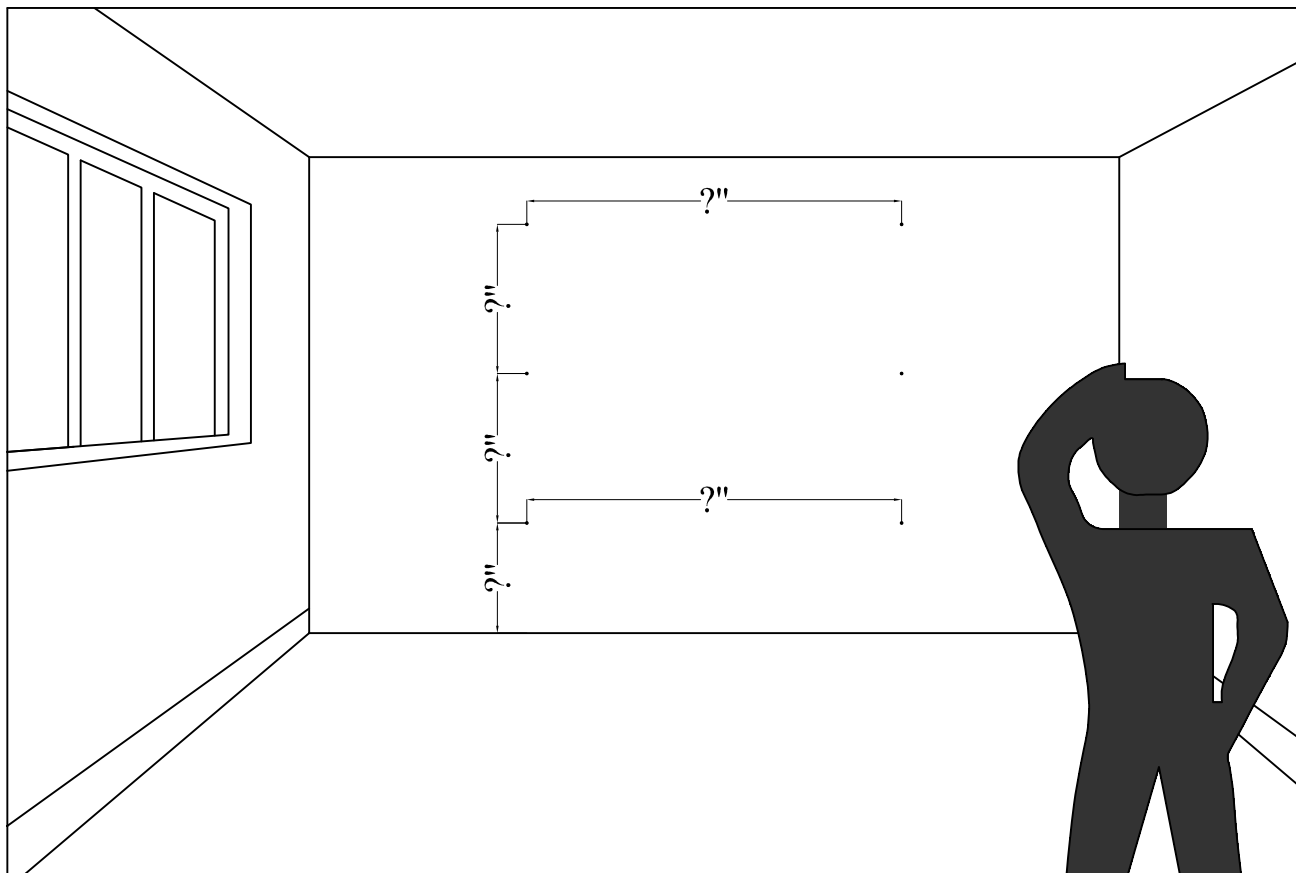


2- Put the bed back in its place. Please keep it vertical and horizontal.

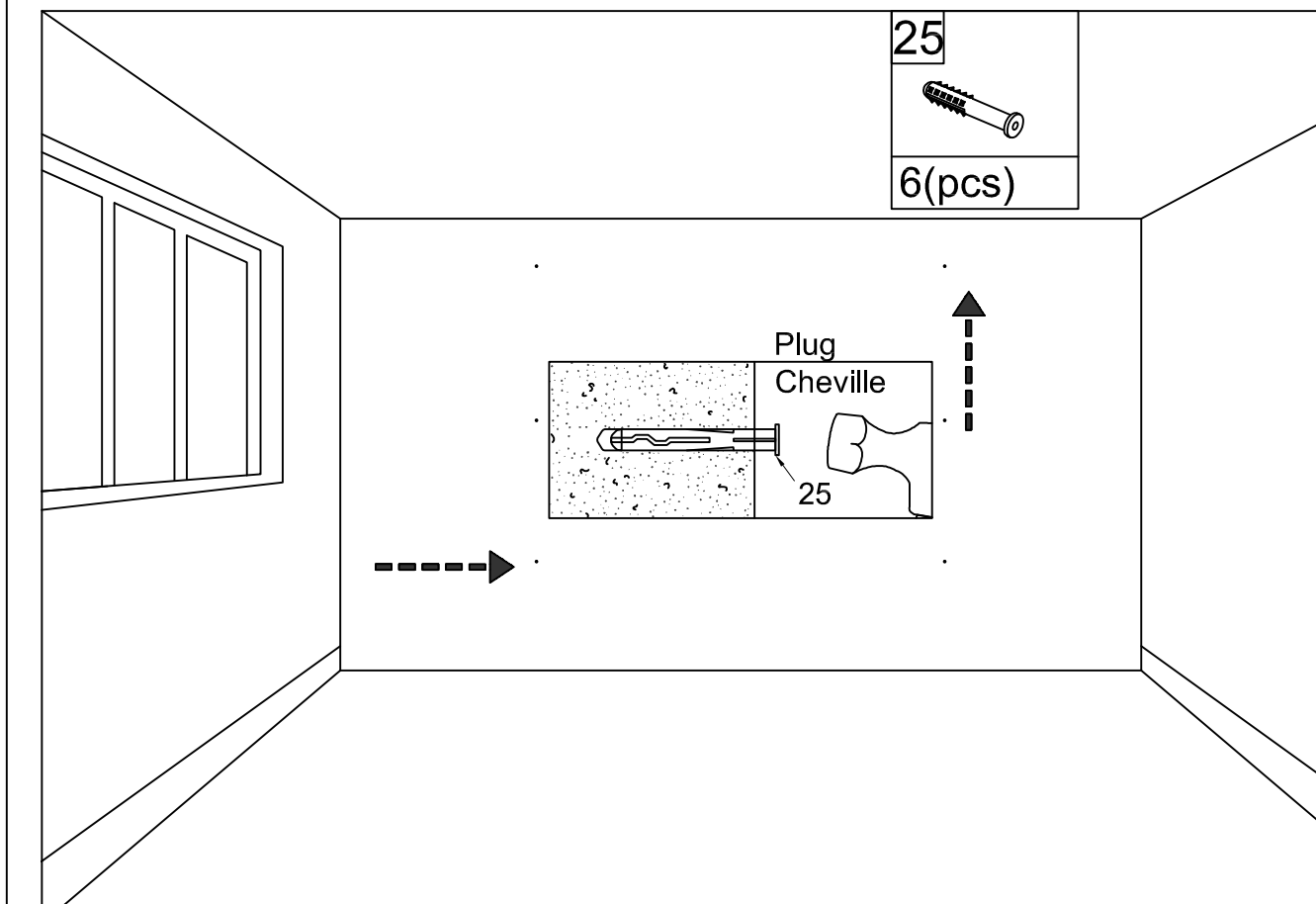
2- Remettez le lit à sa place. Veuillez le garder vertical et horizontal.



- 3- Mark the points drill holes according to actual products
 3- Marquez les points de perçage en fonction des produits réels.




- 4- Drill the positions marked in STEP 3 and secure the plug.
 4- Percez les positions marquées à l'ÉTAPE 3 et fixez la cheville.



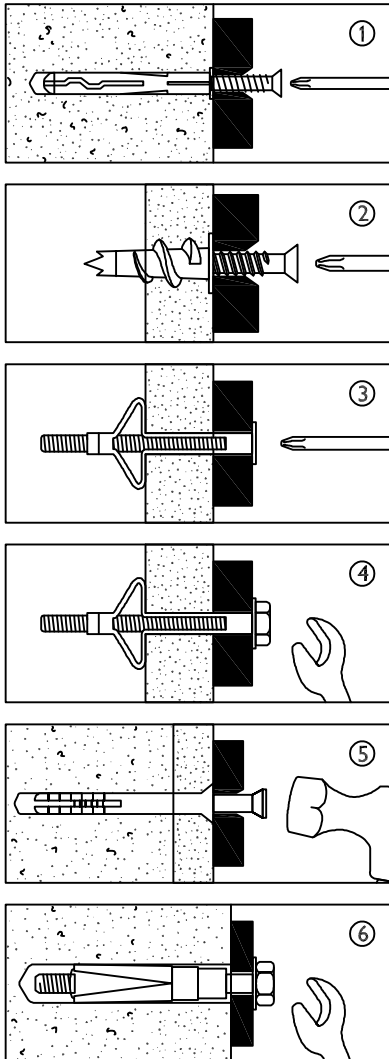
Wall attached item only:

A guide to wall mounting and fixings

 **Warning**
Wall fixing screws are not included, since different wall materials require different types of screws / fixings. Please ensure you use the correct screws / fixings for your type of walls and seek professional advice if you are not sure.

Failure of the product due to incorrect fixings is the responsibility of the installer.

Important: When drilling into the walls always check that there are no hidden wires or pipes etc.



Types of walls

You can use one of the following types of wall plug if your walls are made of brick, breezeblock, concrete, stone or wood.

1. Genral Purpose wall plug

Generally aerated blocks should not be used to support heavy loads, use a specialist fitting in this case. For light loads, general - purpose wall plugs can be used.

2. Plasterboard wall plug

For use when attaching light loads on to plasterboard partitions.

3. Cavity Fixing wall plug

For use with plasterboard partitions or hollow wooden doors.

4. Cavity Fixing - Heavy Duty wall plug

For use when fitting or supporting heavy loads such as shelving, wall cabinets and coat racks.

5. Hammer Fixing wall plug

For use with walls stuck with plasterboard. The hammer fixing allows it to be fixed to the wall rather than the plasterboard. Always check the fixing is secure to the retaining wall.

6. Shield Anchor wall plug - Heavy loads

For use with heavier load such as TV and HI-Fi speskers and satellite dishes etc.



Care and maintenance

Safety: Periodically check all fittings and wall fixings to ensure they have not come loose and retighten as necessary.

MINH HANH CO., LTD
LOT B2 - 36, ROAD NO. 2, TAN DONG HIEP B INDUSTRIAL ZONE,
DI AN CITY, BINH DUONG PROVINCE, VIETNAM.
Tel: (+84). 0274. 3741. 226 Fax: (+84). 0274. 3741. 227
Date of manufacture/ Date de Fabrication: 09/2024
Meets ASTM F3096-23

Article à fixer au mur uniquement :

Guide de montage mural et de fixation



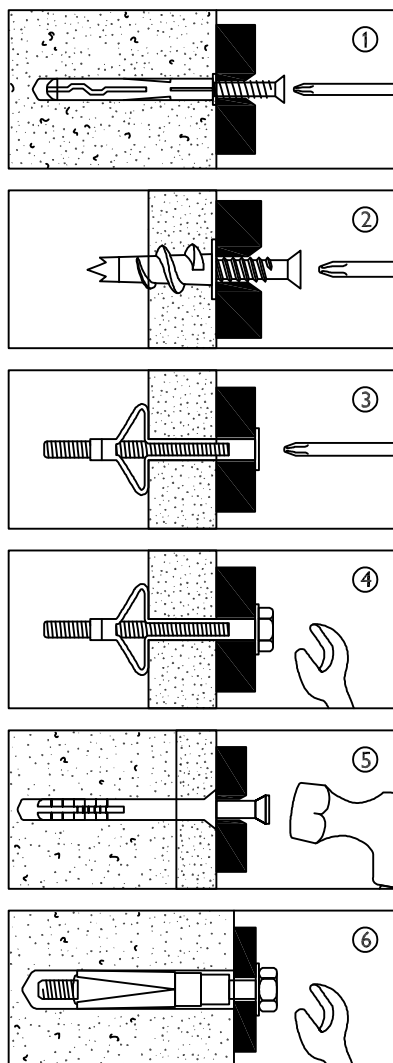
Attention

Les vis de fixation murale ne sont pas incluses, car différents matériaux de mur nécessitent différents types de vis / fixations.

Veillez vous assurer d'utiliser les vis / fixations correctes pour votre type de murs et demander conseil à un professionnel si vous n'êtes pas sûr.

L'échec du produit en raison de fixations incorrectes est de la responsabilité de l'installateur.

Important : Lorsque vous percez dans les murs, vérifiez toujours s'il n'y a pas de fils électriques ou de tuyaux cachés, etc



Types de murs

Vous pouvez utiliser l'un des types de cheville murale suivants si vos murs sont en brique, parpaing, béton, pierre ou bois.

1. Cheville murale polyvalente

En général, les blocs aérés ne devraient pas être utilisés pour supporter des charges lourdes. Dans ce cas, utilisez un dispositif de fixation spécialisé. Pour les charges légères, des chevilles murales polyvalentes peuvent être utilisées.

2. Cheville pour plaque de plâtre

Pour une utilisation lors de la fixation de charges légères sur des cloisons en placoplâtre

3. Cheville de fixation pour cavité

À utiliser avec des cloisons en placoplâtre ou des portes en bois creuses.

4. Cheville de fixation pour cavité - à usage intensif

À utiliser lors de l'installation ou du support de charges lourdes telles que des étagères, des armoires murales et des porte-manteaux.

5. Cheville de fixation à marteau

À utiliser avec des murs recouverts de placoplâtre. La fixation à marteau permet de la fixer au mur plutôt qu'au placoplâtre. Vérifiez toujours que la fixation est bien sécurisée au mur porteur.

6. Cheville à ancre de protection - Charges lourdes

À utiliser avec des charges plus lourdes telles que des téléviseurs, des enceintes hi-fi et des antennes satellites, etc.



Entretien et maintenance

Sécurité: Périodiquement, vérifiez tous les raccords et fixations murales pour vous assurer qu'ils ne se sont pas desserrés et resserrez-les si nécessaire.

MINH HANH CO., LTD

LOT B2 - 36, ROAD NO. 2, TAN DONG HIEP B INDUSTRIAL ZONE,
DI AN CITY, BINH DUONG PROVINCE, VIETNAM.

Tel: (+84). 0274. 3741. 226 Fax: (+84). 0274. 3741. 227

Date of manufacture/ Date de Fabrication: 09/2024

Meets ASTM F3096-23

STEP 37:

Étape 37:



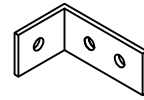
Four people are required to assemble and move this model.
Quatre personnes sont nécessaires pour assembler et déplacer ce modèle.

18



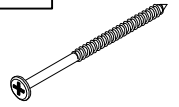
6(pcs)

24

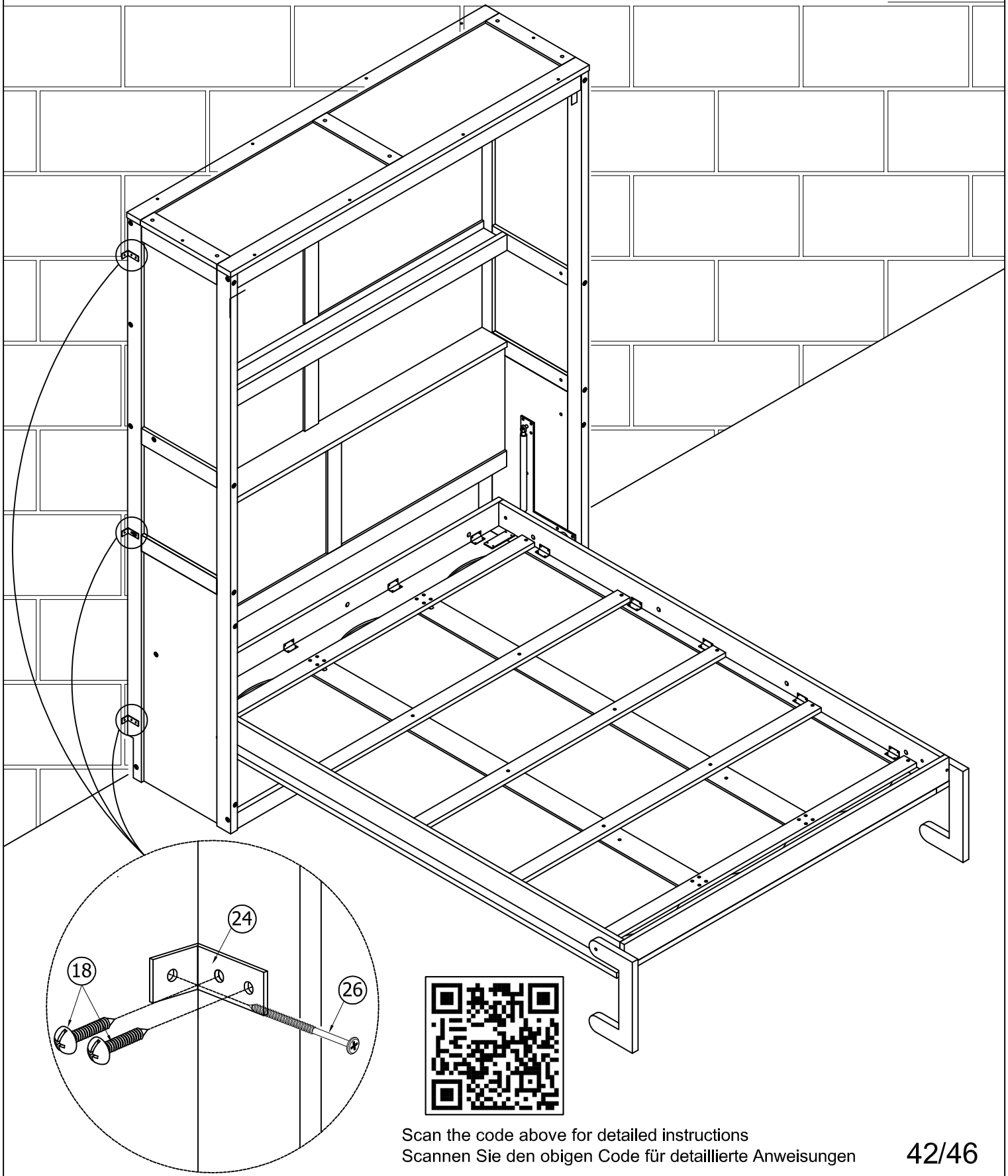


3(pcs)

26



3(pcs)



Scan the code above for detailed instructions
Scannen Sie den obigen Code für detaillierte Anweisungen

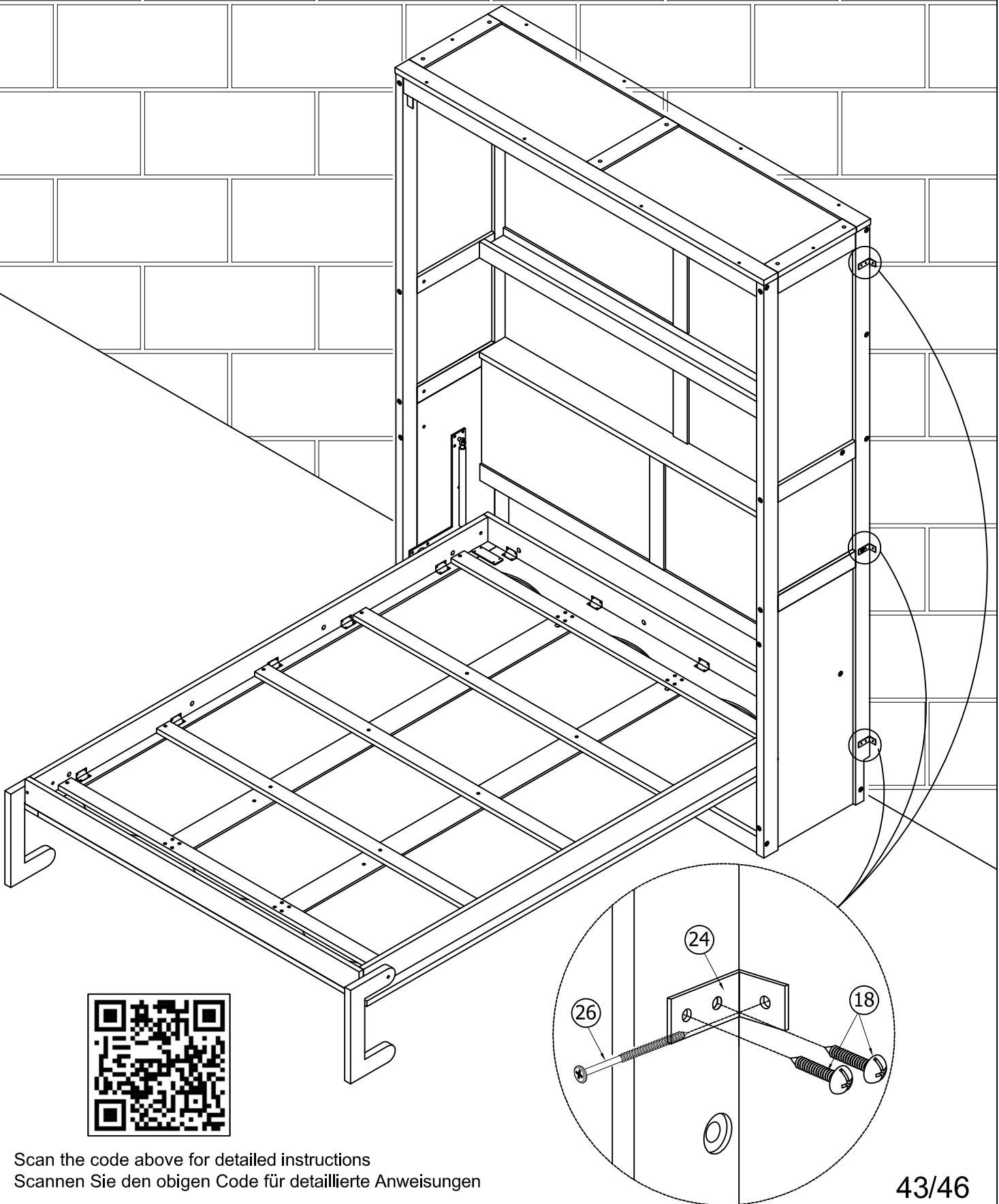
STEP 38:

Étape 38:



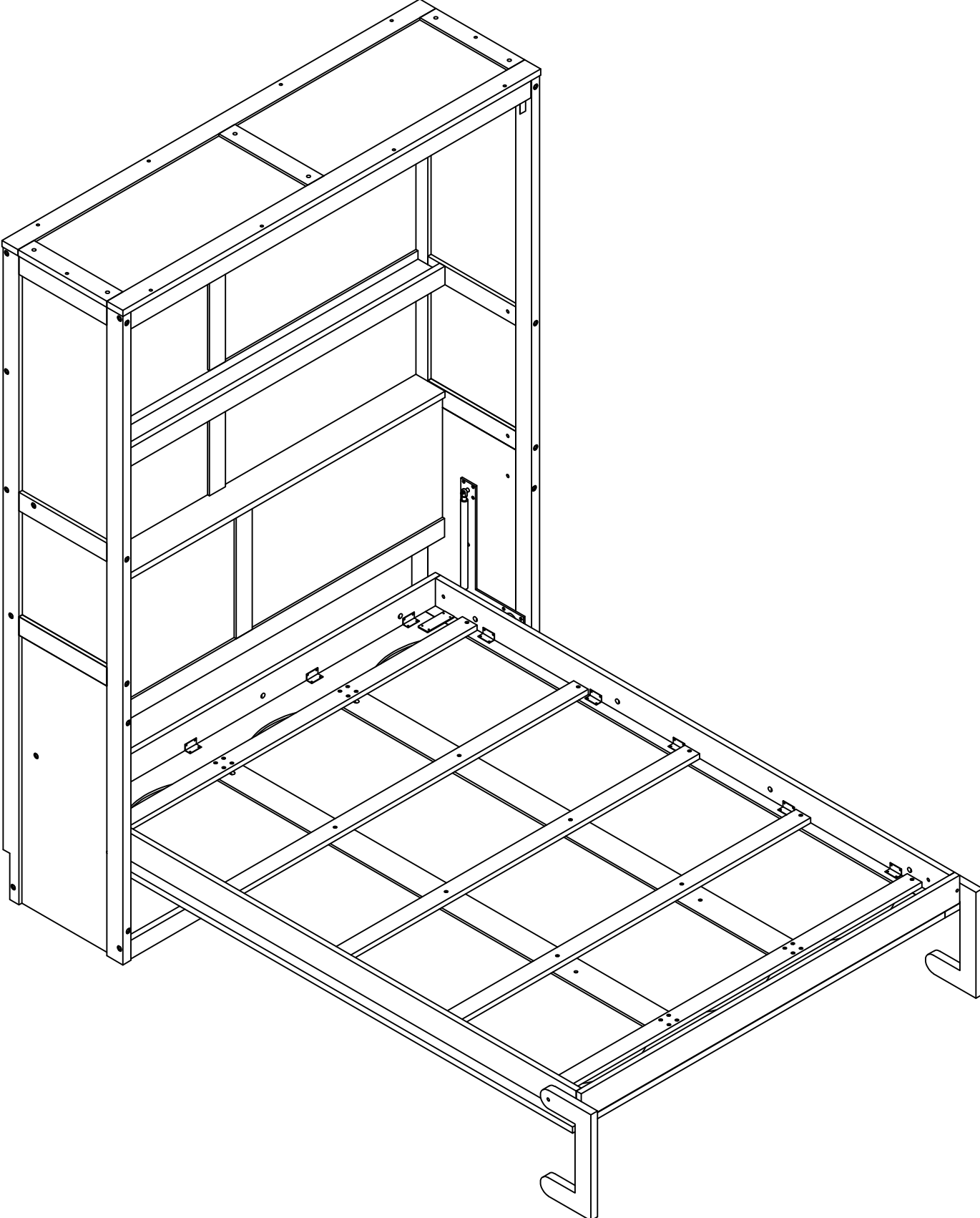
Four people are required to assemble and move this model.
Quatre personnes sont nécessaires pour assembler et déplacer ce modèle.

18	24	26
6(pcs)	3(pcs)	3(pcs)



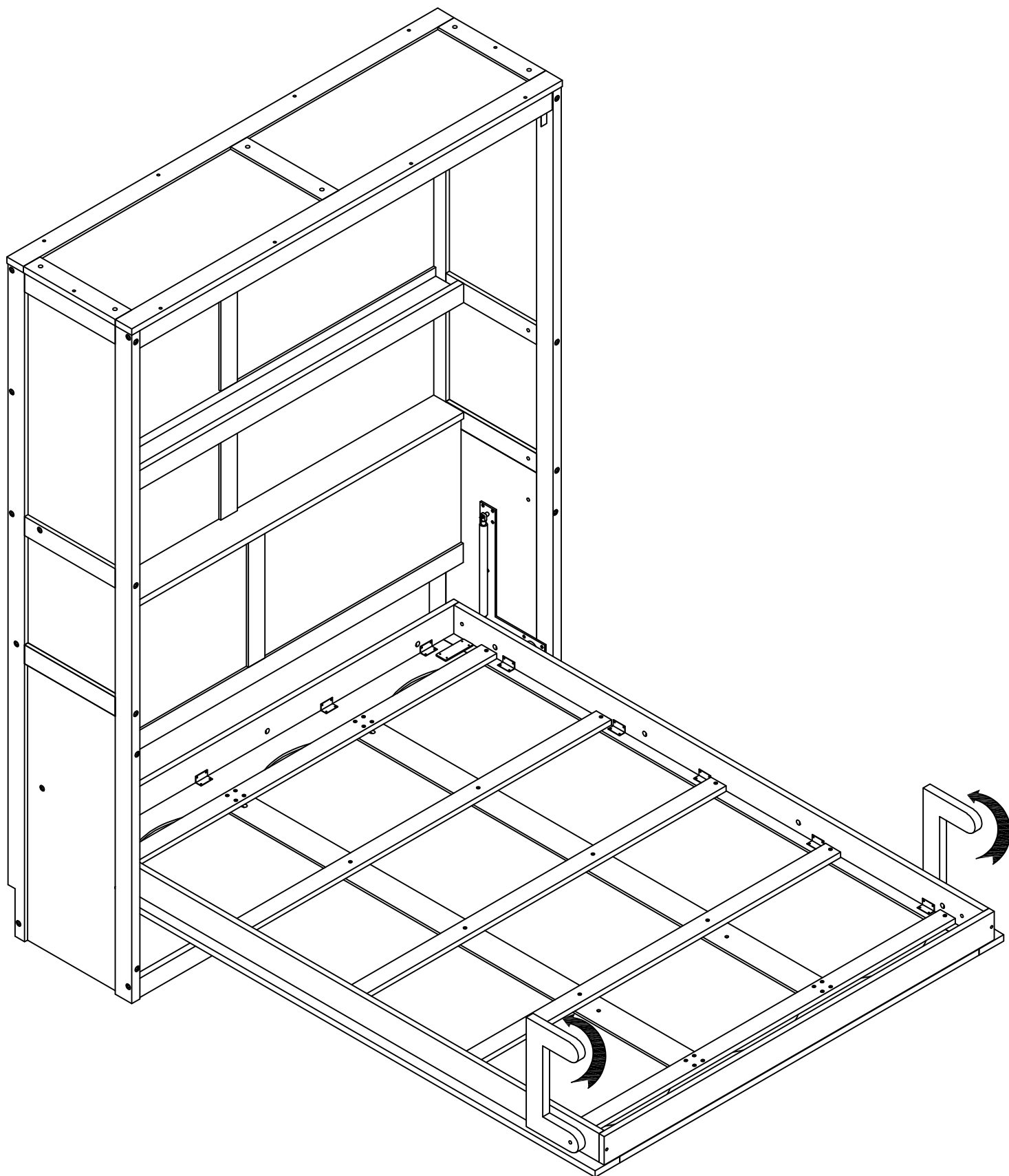
Scan the code above for detailed instructions
Scannen Sie den obigen Code für detaillierte Anweisungen

OPTION 2



STEP 1:

Étape 1:



STEP 2:

Étape 2:

