



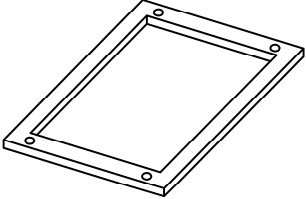
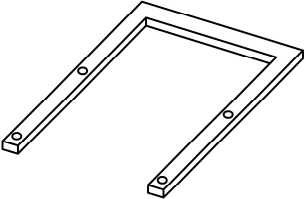

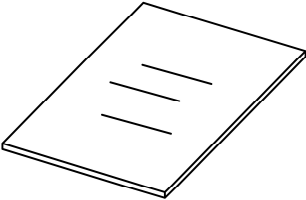
**INSTRUCTIONS D'ASSEMBLAGE
ASSEMBLY INSTRUCTIONS**

**TABLE D'APPOINT -
METAL NOIR AVEC VERRE TREMPE**

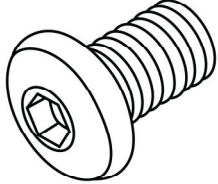
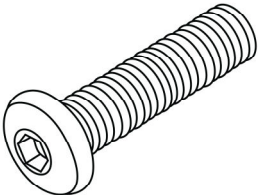

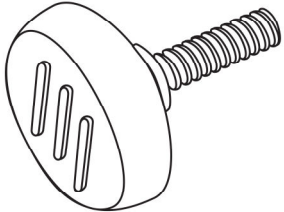
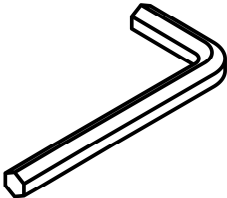
**ACCENT TABLE -
BLACK METAL WITH TEMPERED GLASS**



LISTE DES PIÈCES PARTS LIST

PIÈCE / PART #	IMAGE	DESCRIPTION	QTY / QTÉ
1		TOP FRAME CADRE DE SURFACE	1
2		BOTTOM FRAME CADRE DU BAS	1
3		SUPPORT PANEL PANNEAU DE SOUTIENT	2
4		GLASS PANEL PANNEAU EN VERRE	1

LISTE DES PIÈCES DE MONTAGE HARDWARE LIST

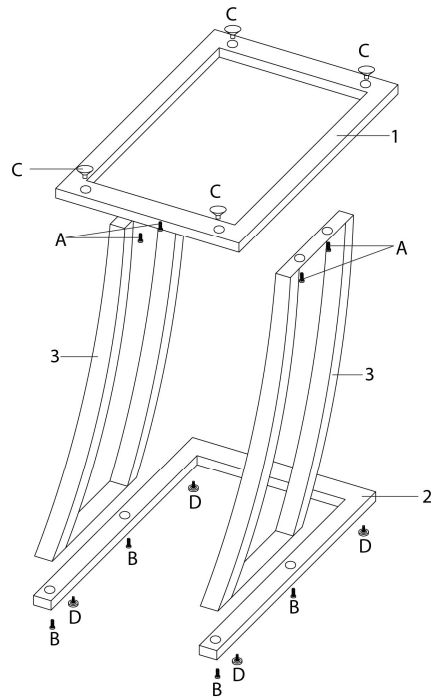
PIÈCE / PART #	IMAGE	DESCRIPTION	QTY / QTÉ
A		ASSEMBLING BOLT - Ø1/4" X 1/2" BOULON D'ASSEMBLAGE - Ø1/4" X 1/2"	4
B		ASSEMBLING BOLT - Ø1/4" X 3/4" BOULON D'ASSEMBLAGE - Ø1/4" X 3/4"	4
C		SUCTION CUP - Ø3/4" VENTOUSE - Ø3/4"	4
D		ADJUSTABLE LEG PATTE AJUSTABLE	4
E		HEX KEY CLÉ HEXAGONALE	1



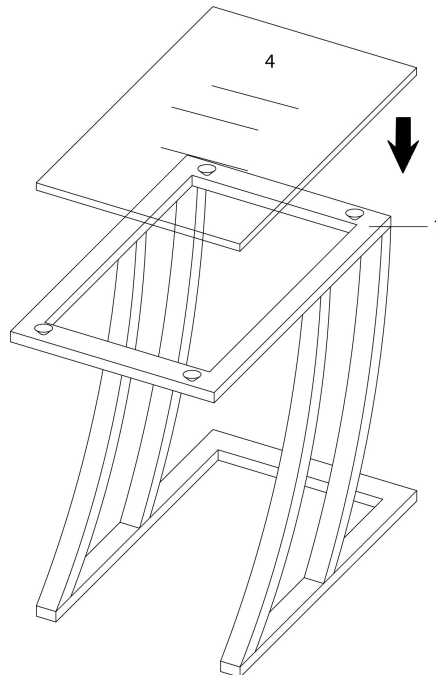
OUTIL DE VÉRIFICATION DE DIMENSIONS DES PIÈCES
HARDWARE DIMENSIONS VERIFICATION TOOL



ÉTAPE / STEP 1



ÉTAPE / STEP 2



ÉTAPE / STEP 3

