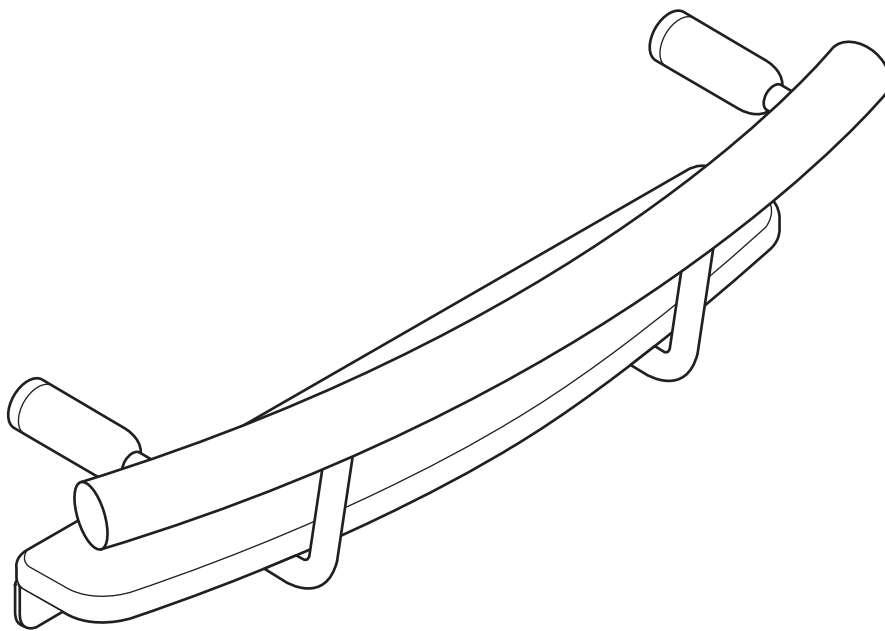


INVISIA



Shampoo Shelf

INV-SHS
(DC157 - RevD)

healthcraftproducts.com

English

OVERVIEW

Thank you for choosing the INVISIA Shampoo Shelf. Please read and understand the instructions in this manual; keep manual for future reference. It is your responsibility to see that your INVISIA Shampoo Shelf is properly installed and cared for. Failure to follow instructions in this manual could result in serious injury or death. If you are not equipped to undertake the outlined work, we would recommend that you have your INVISIA Shampoo Shelf installed by a qualified contractor.

The INVISIA Shampoo Shelf is a combination grab bar and shelf, designed to disguise safety within a bathroom accessory. It is intended to be used as a grab bar and its secondary function is to store bottles and other shower/bath products. It is intended for moderate vertical and horizontal load-bearing, providing sitting and standing support for people with disabilities. It should be installed with appropriate fasteners to a structural wall. The tray (which holds bottles) is NOT intended to be a support product. The maximum user weight for this product is 500lbs / 227kgs.

NOTE: Product is not intended to support full body weight. The INVISIA Shampoo Shelf is not to be used in any other way than described above.

LIMITED LIFETIME WARRANTY

Products are covered by a limited lifetime warranty against defects in materials and workmanship for the original purchaser. Warranty excludes products that have been damaged through misuse, accidental damage, alteration, normal wear and tear, wood material and stain, rusting due to water exposure, or the use of corrosive or abrasive cleaning products.

Buyer hereby indemnifies, agrees to hold harmless and defend HealthCraft Products Inc. from and against any and all liabilities, claims, (founded and unfounded), losses, damages, costs and expenses (including without limitation consequential damages and reasonable professional fees) resulting from buyers specification, application, or improper use of goods described hereon; buyers omission or neglect. HealthCraft Products Inc. does not assume any liability for damage resulting from services performed by others or faulty installation, misuse or misapplication of goods sold by HealthCraft Products Inc. HealthCraft Products Inc. shall not be liable for prospective profits or special, indirect, or consequential damages, or for the cost of any corrective work done without HealthCraft Products Inc. prior approval. HealthCraft Products Inc. total liability hereunder shall in no event exceed the purchase price of the goods specified hereon.

Specifications subject to change without notice.

Manufacturer: HealthCraft Products Inc. 2790 Fenton Road, Ottawa, Canada, K1T 3T7. 1-888-619-9992. Patent Pending. © 2026 HealthCraft Products Inc.

DELIVERY CONTENTS

FIGURE A.

- | | |
|-----------------------------|-----------------------------------|
| 1. Grab Bar - Shampoo Shelf | 7. Lock Washer, S/S (x2) |
| 2. Wall Stem Assembly (x2) | 8. Plastic Cap (x2) |
| 3. #10-32 Set Screw (x2) | 9. Rubber Bumper (x2) |
| 4. Shelf | 10. #10 x 3" Wood Screw, S/S (x2) |
| 5. Center Punch | 11. #10 x 2" Wood Screw, S/S (x2) |
| 6. 3/32" Hex Key | |

INSTALLATION WARNINGS

FIGURE B.

1. Bar must be installed to walls that are structurally sound.
- 2a. CAUTION - Do not install if there is no structure behind drywall or if there is no structure for one side.
- 2b. If desired installation location does not have adequate structure, add wood blocking.
- 3a. CAUTION - Do not install in fiberglass / acrylic shower enclosures with insufficient stiffness and strength. 3b. Add wood blocking if required.
4. CAUTION - Do not install into metal studs.
5. CAUTION - Do not install if structure behind walls is unknown.

SUGGESTED PRODUCT LOCATION

FIGURE C.

To determine the optimal mounting location, we recommend holding the bar in place and walking through the motions of a transfer (sitting, standing, reaching, etc.). ADA recommended bar height of 33-36" / 838-914mm.

INSTALLATION

FIGURE D.

1. Back off set screws from bar sockets.
2. Allow wall stems to freely move in and out of bar sockets.
3. Peel off label on back of wall stems to expose sticker.
4. With wall stems inside bar sockets, push the bar against the wall. Ensure level.
5. Firmly press the bar so stickers on back of wall stems contact wall.
6. Remove bar carefully so wall stems stay on the wall.
7. Using wall stems as locating guides, mark the tile with center punch.
8. Drill pilot holes for fasteners. Fasten the wall stems to the wall using appropriate fasteners and waterproofing.
9. Place bar back onto the fastened wall stems.
10. Secure bar to wall stems by tightening set screws.
11. Using wall plate as a locating guide, mark the tile with center punch and drill pilot holes for fasteners.
12. Secure bar to wall by lower holes.
13. Cover screw heads with plastic caps (x2). Inspect hardware regularly, and tighten if required.
14. Remove protective sheet on rubber bumper to expose adhesive, and place (adhesive facing upward) on spoke of bar.
15. Slide tray in from the side, center with bar and lower onto bumpers so the adhesive sticks to the bottom of the tray.

PRODUCT USAGE

FIGURE E.

CAUTION - Grab bar and bathtub are slippery when wet.

TECHNICAL DATA

FIGURE F.

*Complies with ADA 609.2 Cross Section - Grab Bars.

*Complies with ADA 609.8 Structural Strength - Grab Bars.

APERÇU

Merci d'avoir choisi l'étagère à shampoing INVISIA. Veuillez lire et comprendre les instructions de ce manuel ; gardez-le pour référence ultérieure. Il est de votre responsabilité de vous assurer que votre étagère à shampoing INVISIA est bien installée et entretenue. Le non-respect des instructions de ce manuel peut entraîner des blessures graves, voire mortelles. Si vous n'êtes pas équipé pour effectuer les travaux décrits, nous vous recommandons de faire installer votre étagère à shampoing INVISIA par un entrepreneur qualifié.

L'étagère à shampoing INVISIA combine barre d'appui et étagère, dissimulant ainsi sa fonction de sécurité dans un accessoire de salle de bain. Elle est conçue pour servir de barre d'appui et sa fonction secondaire est de ranger des bouteilles et autres produits de douche/bain. Elle est conçue pour supporter des charges verticales et horizontales modérées afin de fournir un soutien assis et debout aux personnes handicapées. Elle doit être fixée à un mur porteur à l'aide de fixations appropriées. Le plateau (qui contient les bouteilles) n'est PAS conçu comme un produit de support. Le poids maximal de l'utilisateur de ce produit est de 500 lb / 227 kg.

Remarque: Ce produit n'est pas conçu pour supporter le poids total du corps. L'étagère à shampoing INVISIA ne doit pas être utilisée d'une autre manière que celle décrite ci-dessus.

GARANTIE À VIE LIMITÉE

Les produits sont couverts par une garantie à vie limitée contre les défauts de matériaux et de fabrication pour l'acheteur initial. La garantie exclut les produits endommagés suite à une mauvaise utilisation, un accident, une altération, l'usure normale, le bois et les teintures, la rouille due à l'exposition à l'eau ou l'utilisation de produits de nettoyage corrosifs ou abrasifs.

Par les présentes, l'acheteur s'engage à indemniser et à défendre HealthCraft Products Inc. contre toute responsabilité, réclamation (fondée ou non), perte, dommage, coût et dépense (y compris, sans s'y limiter, les dommages indirects et les honoraires professionnels raisonnables) résultant des spécifications, de l'application ou de la mauvaise utilisation des produits décrits aux présentes par l'acheteur, ainsi que de toute omission ou négligence de sa part. HealthCraft Products Inc. décline toute responsabilité pour les dommages résultant de services effectués par des tiers, d'une installation défectueuse, d'une mauvaise utilisation ou d'une mauvaise application des produits vendus par HealthCraft Products Inc. HealthCraft Products Inc. ne sera pas responsable des bénéfices potentiels, des dommages spéciaux, indirects ou consécutifs, ni du coût des travaux correctifs effectués sans son accord préalable. La responsabilité totale de HealthCraft Products Inc. aux termes des présentes ne doit en aucun cas excéder le prix d'achat des produits spécifiés aux présentes.

Spécifications sujettes à changement sans préavis.

Fabricant : HealthCraft Products Inc. 2790, chemin Fenton, Ottawa (Canada) K1T 3T7. 1 888 619-9992. Brevet en instance. © 2026 HealthCraft Products Inc.

CONTENU À LA LIVRAISON

FIGURE A.

- | | |
|--|-------------------------------------|
| 1. Barre d'appui - étagère à shampoing | 7. Rondelle de blocage, S/S (x2) |
| 2. Tige murale (x2) | 8. Capuchon en plastique (x2) |
| 3. Vis de réglage #10-32 (x2) | 9. Pare-chocs en caoutchouc (x2) |
| 4. Plateau | 10. Vis à bois #10 x 3 po, S/S (x2) |
| 5. Pointeau | 11. Vis à bois #10 x 2 po, S/S (x2) |
| 6. Clé hexagonale 3/32 po | |

AVERTISSEMENTS D'INSTALLATION

FIGURE B.

1. La barre doit être installée sur des murs structurellement solides.
- 2a. ATTENTION : Ne pas installer s'il n'y a pas de structure derrière les cloisons sèches ou s'il n'y a pas de structure d'un côté.
- 2b. Si l'emplacement d'installation souhaité n'a pas une structure adéquate, ajoutez des cales en bois.
- 3a. ATTENTION : Ne pas installer dans des cabines de douche en fibre de verre ou en acrylique dont la rigidité et la résistance sont insuffisantes.
- 3b. Ajoutez des cales en bois si nécessaire
4. ATTENTION : Ne pas installer dans des montants métalliques.
5. ATTENTION : Ne pas installer si la structure derrière les murs est inconnue.

EMPLACEMENT SUGGÉRÉ DU PRODUIT

FIGURE C.

Pour déterminer l'emplacement de montage optimal, nous recommandons de maintenir la barre en place et d'effectuer les mouvements d'un transfert (assis, debout, étirement, etc.). Hauteur de barre recommandée par l'ADA de 838-914mm / 33-36 po.

INSTALLATION

FIGURE D.

1. Retirez les vis de réglage de la barre.
2. Libérez les tiges des fiches de la barre.
3. Retirez la pellicule à l'arrière des tiges afin d'exposer la partie collante.
4. En ayant les tiges à l'intérieur des fiches, poussez la barre contre le mur. Vérifiez le niveau.
5. Appuyez fermement sur la barre de façon à ce que la partie arrière collante soit en contact avec le mur.
6. Retirez délicatement la barre afin que les tiges demeurent au mur.
7. Au moyen de la plaque murale en guise de gabarit, marquez l'emplacement des trous inférieurs. Vérifiez le niveau.
8. Percez les trous pilotes pour les dispositifs de fixation. Fixez les tiges au mur au moyen de dispositifs de fixation appropriés, et imperméabilisez.
9. Remettez la barre sur les tiges fixées
10. Fixez la barre sur les tiges en serrant les vis.
11. Au moyen des tiges, marquez la tuile avec le pointeau et percez les trous pilotes pour les dispositifs de fixation.
12. Fixez la barre au mur par les trous inférieurs. Couvrez les têtes des vis avec les capuchons en plastique (x3). Vérifiez régulièrement la quincaillerie, et resserrez au besoin.
13. Couvrez les têtes des vis avec les capuchons en plastique (x2). Vérifiez régulièrement la quincaillerie, et resserrez les vis au besoin.
14. Retirez la pellicule protectrice du pare-chocs en caoutchouc afin d'exposer la partie collante, et placez-la (face vers le haut) sur la barre.
15. Faites glisser le plateau de côté, centrez-le sur la barre et abaissez jusqu'aux pare-chocs de façon à ce que la partie collante adhère à la base du plateau.

UTILISATION DU PRODUIT

FIGURE E.

ATTENTION – La barre d'appui et la baignoire sont glissantes lorsqu'elles sont mouillées.

DONNÉES TECHNIQUES

FIGURE F.

- *Conforme à la section transversale des barres d'appui (norme ADA 609.2)
- *Conforme à la résistance structurelle des barres d'appui (norme ADA 609.8)

DESCRIPCIÓN GENERAL

Gracias por elegir el estante para champú INVISIA. Lea y comprenda las instrucciones de este manual; consérvelo para futuras consultas. Es su responsabilidad asegurarse de que su estante para champú INVISIA se instale y mantenga correctamente. No seguir las instrucciones de este manual podría provocar lesiones graves o la muerte. Si no cuenta con el equipo necesario para realizar el trabajo descrito, le recomendamos que un contratista cualificado instale su estante para champú INVISIA.

El estante para champú INVISIA es una combinación de barra de apoyo y estante, diseñado para disimular la seguridad dentro de un accesorio de baño. Está diseñado para usarse como barra de apoyo y su función secundaria es guardar botellas y otros productos de ducha/baño. Está diseñado para soportar cargas verticales y horizontales moderadas para brindar apoyo para sentarse y pararse a personas con discapacidad. Debe instalarse con sujetadores apropiados a una pared estructural. La bandeja (que sostiene las botellas) NO está destinada a ser un producto de apoyo. El peso máximo del usuario para este producto es de 227 kg (500 lb). Nota: El producto no está diseñado para soportar todo el peso corporal. El estante para champú INVISIA no debe utilizarse de ninguna otra manera que la descrita anteriormente.

GARANTÍA LIMITADA DE POR VIDA

Los productos están cubiertos por una garantía limitada de por vida por defectos en los materiales y la mano de obra, en beneficio del comprador original. La garantía excluye productos que hayan sido dañados por uso incorrecto, daño accidental, alteración, desgaste normal, materiales de madera y teñido, oxidación debido a la exposición al agua, o el uso de productos de limpieza corrosivos o abrasivos.

Por el presente, el comprador mantiene indemne y se manifiesta de acuerdo en liberar y defender a HealthCraft Products Inc. de toda responsabilidad, reclamo (fundado o infundado), pérdida, daño, costo y gasto (incluidos, sin que esto excluya otras posibilidades, los daños derivados y las costas profesionales razonables) que resulte de la especificación, la aplicación o el uso inapropiados de los productos que aquí se describen, como también de toda omisión o negligencia por parte del comprador. HealthCraft Products Inc. no asume ninguna responsabilidad por daños resultantes de los servicios prestados por otros, como tampoco de la instalación defectuosa, del uso incorrecto o de la aplicación incorrecta de los bienes vendidos por HealthCraft Products Inc. HealthCraft Products Inc. no será responsable por los beneficios potenciales o los daños especiales, indirectos o derivados, ni por el costo de ninguna tarea correctiva realizada sin la previa aprobación de HealthCraft Products Inc. La responsabilidad total de HealthCraft Products Inc. en virtud del presente no será superior en ningún caso al precio de compra de los productos aquí especificados.

Las especificaciones están sujetas a cambios sin previo aviso.

Fabricante: HealthCraft Products Inc. 2790 Fenton Road, Ottawa, Canadá, K1T 3T7. 1-888-619-9992. Patente en trámite. © 2026 HealthCraft Products Inc.

CONTENIDO ENTREGADO

FIGURA A.

- | | |
|---|---|
| 1. Barra de apoyo - estante para champú | 7. Arandela de seguridad, A/I (x2) |
| 2. Conjunto del vástago de pared (x2) | 8. Casquete plástico (x2) |
| 3. Tornillo de presión #10-32 (x2) | 9. Suplemento de goma (x2) |
| 4. Estante | 10. Tornillo para madera #10 x 3", A/I (x2) |
| 5. Punzón | 11. Tornillo para madera #10 x 2", A/I (x2) |
| 6. Llave hexagonal de 3/32" | |

ADVERTENCIAS DE INSTALACIÓN

FIGURA B.

1. La barra debe instalarse en paredes estructuralmente sólidas.
- 2a. PRECAUCIÓN: No lo instale si no hay estructura detrás de la placa de yeso o si no hay estructura en un lado.
- 2b. Si el lugar de instalación no cuenta con la estructura adecuada, agregue bloques de madera.
- 3a. PRECAUCIÓN: No lo instale en mamparas de ducha de fibra de vidrio/acrílico con rigidez y resistencia insuficientes.
- 3b. Agregue bloques de madera si es necesario.
4. PRECAUCIÓN: No lo instale en montantes metálicos.
5. PRECAUCIÓN: No lo instale si desconoce la estructura detrás de las paredes.

UBICACIÓN SUGERIDA DEL PRODUCTO

FIGURA C.

Para determinar la ubicación óptima de montaje, recomendamos sujetar la barra en su lugar y realizar los movimientos necesarios para una transferencia (sentarse, levantarse, alcanzar objetos, etc.). Altura de barra recomendada por ADA de 33-36" / 838-914 mm.

INSTALACIÓN

FIGURA D.

1. Retirar los tornillos de presión de los encastres del barra.
2. Permitir que los vástagos de pared entren y salgan libremente de los encastres del barra.
3. Retirar la etiqueta de la parte posterior de los vástagos para dejar expuesto el adhesivo.
4. Con los vástagos dentro de los encastres del barra, empujar el barra contra la pared. Asegurar que esté a nivel.
5. Presionar firmemente la barra para que los adhesivos que están en la parte trasera de los vástagos hagan contacto con la pared.
6. Retirar la barra con cuidado para que los vástagos queden sobre la pared.
7. Usando los vástagos como guías de ubicación, marcar el azulejo con un punzón.
8. Perforar orificios guía para los sujetadores. Fijar los vástagos a la pared usando sujetadores apropiados e impermeabilizante.
9. Volver a colocar la barra sobre los vástagos asegurados.
10. Fijar la barra a los vástagos ajustando los tornillos de presión.
11. Usando la placa de pared como guía de ubicación, marcar el azulejo con un punzón y perforar orificios guía para los sujetadores.
12. Fijar la barra a la pared por los orificios inferiores.
13. Cubrir las cabezas de tornillo con casquetes plásticos (x2). Inspeccionar regularmente los accesorios de ferretería, y ajustar si es necesario.
14. Retirar la hoja protectora del suplemento de goma para dejar expuesto el adhesivo, y colocar (con el adhesivo hacia arriba) sobre el soporte del barra.
15. Deslizar la bandeja desde el costado, centrar con la barra y bajar hacia los suplementos de manera tal que el adhesivo se adhiera a la parte inferior de la bandeja.

USO DEL PRODUCTO

FIGURA E.

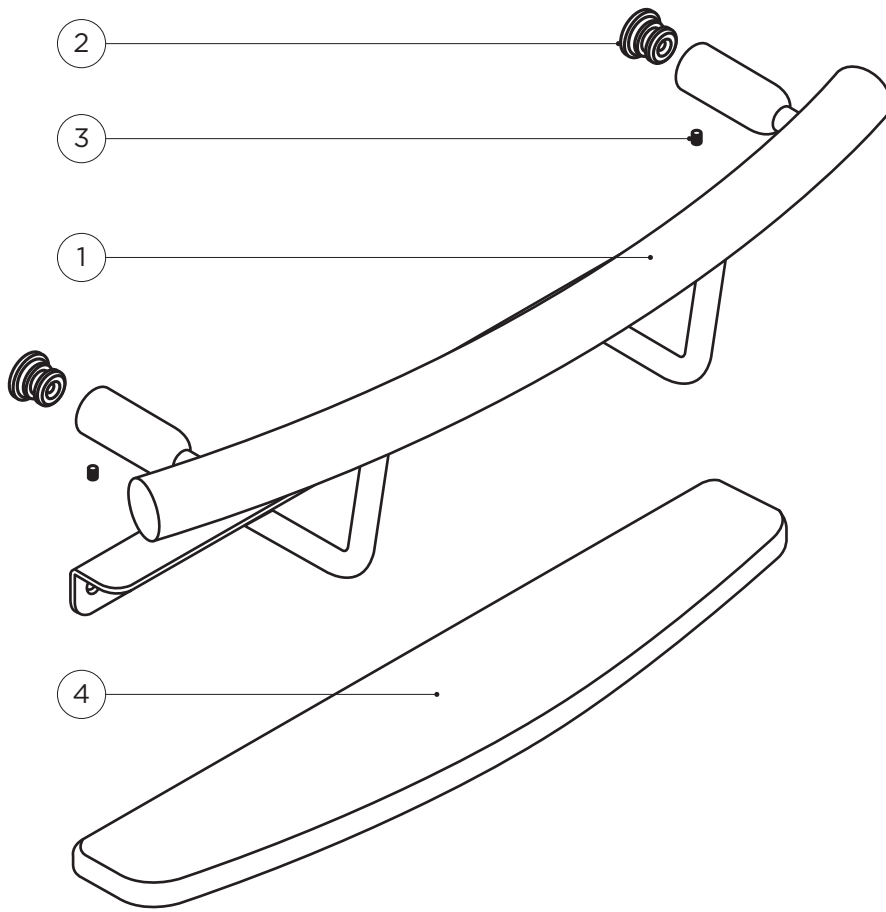
PRECAUCIÓN – La barra de apoyo y la bañera están resbaladizas cuando están mojadas.

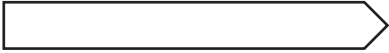






DATOS TÉCNICOS

FIGURA F.

- *Cumple con la norma ADA 609.2 Sección transversal - Barras de apoyo.
- *Cumple con la norma ADA 609.8 Resistencia estructural - Barras de apoyo.

A - DELIVERY CONTENTS



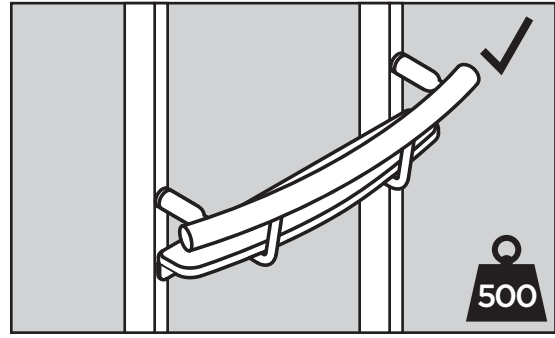
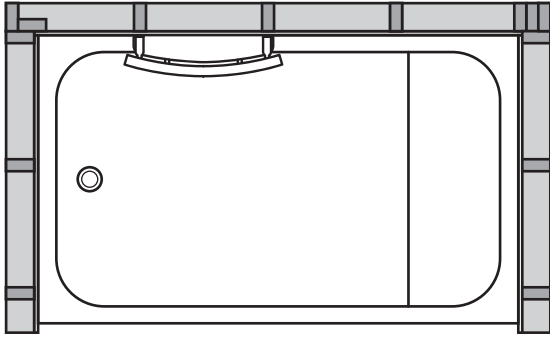
<p>5</p>  <p>SD107</p>	<p>10</p>  <p>HW175</p> <p>x2</p>	
<p>6</p>  <p>HW300</p>	<p>11</p>  <p>HW199</p> <p>x2</p>	
<p>7</p>  <p>HW177</p> <p>x2</p>	<p>8</p>  <p>HW198</p> <p>x2</p>	<p>9</p>  <p>SHS105</p> <p>x2</p>



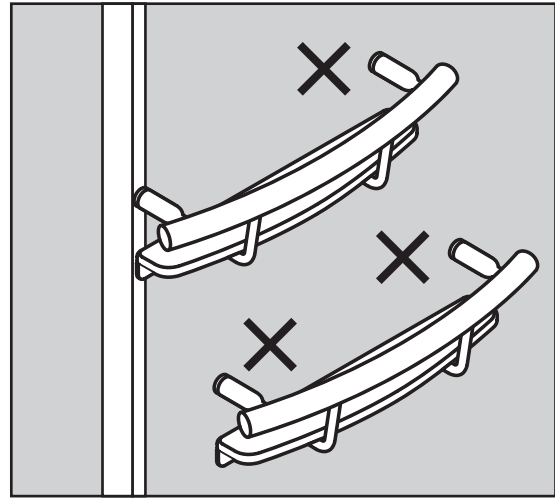
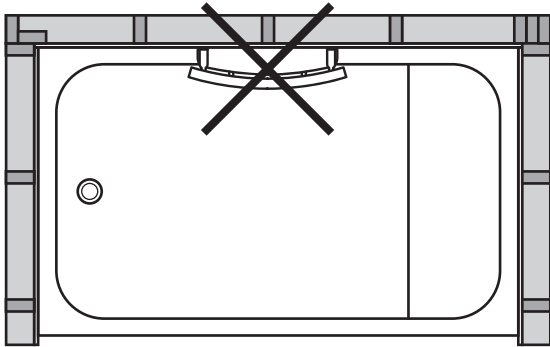
B - INSTALLATION WARNINGS



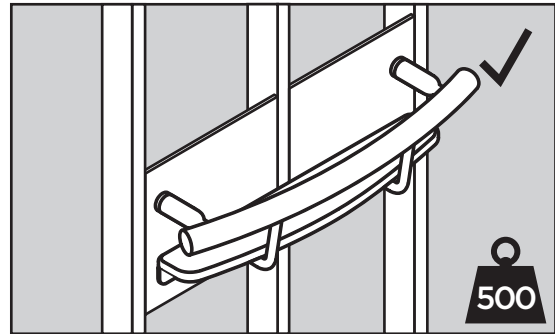
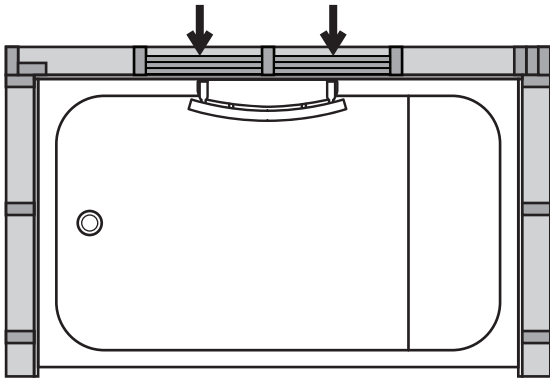
1



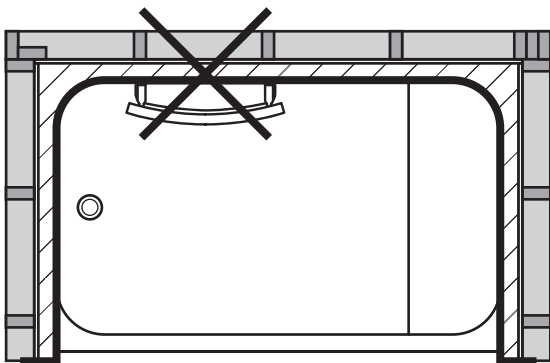
2a



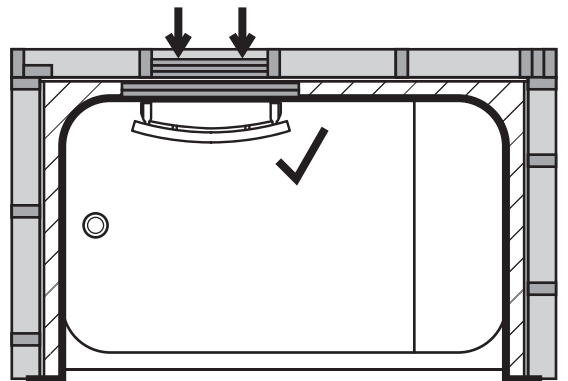
2b



3a

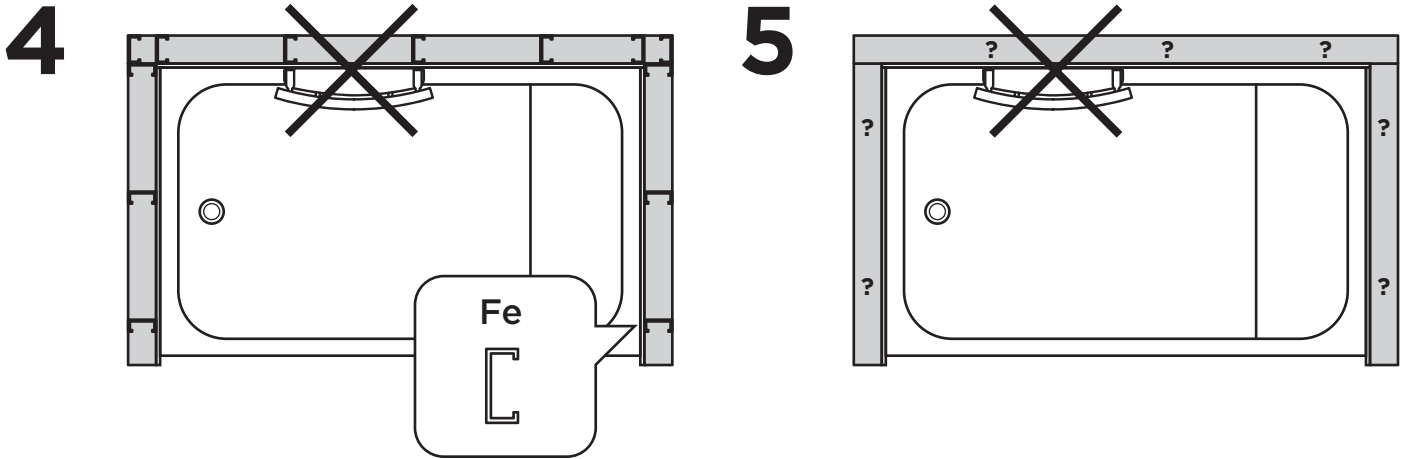


3b

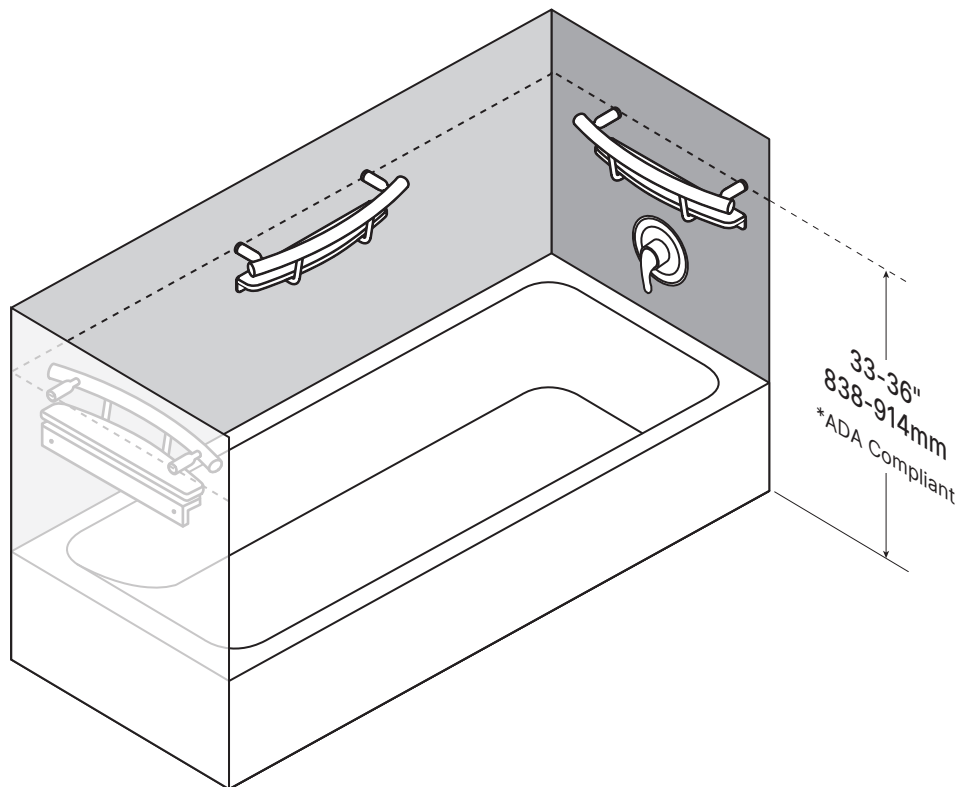




B - INSTALLATION WARNINGS

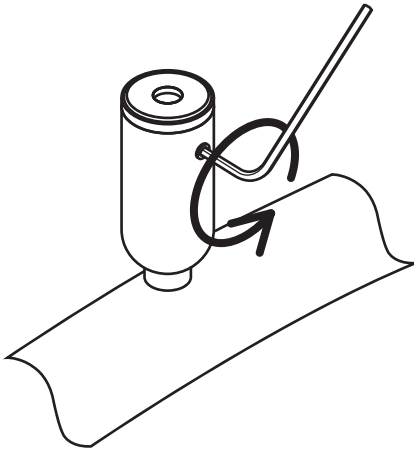


C - SUGGESTED PRODUCT LOCATION

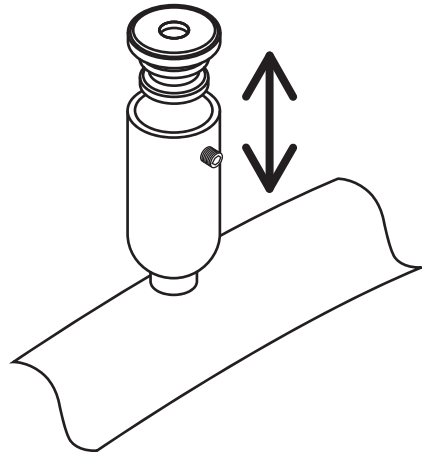


D - INSTALLATION

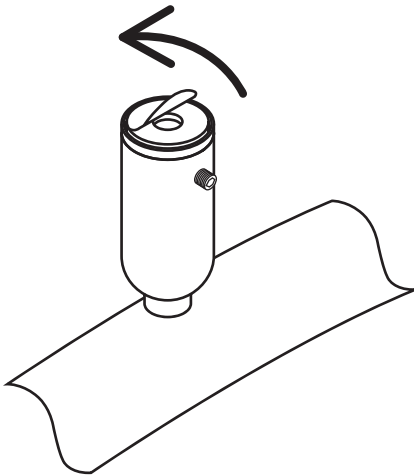
1



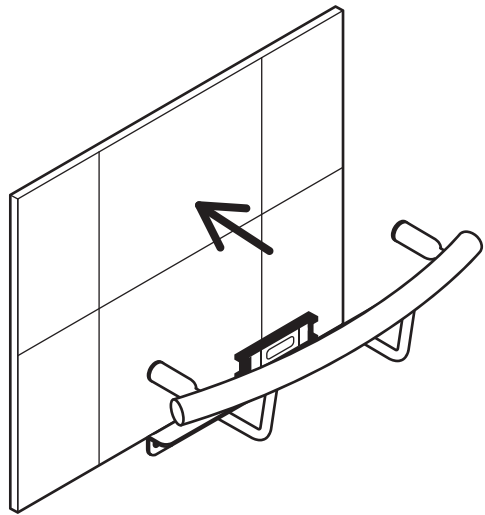
2



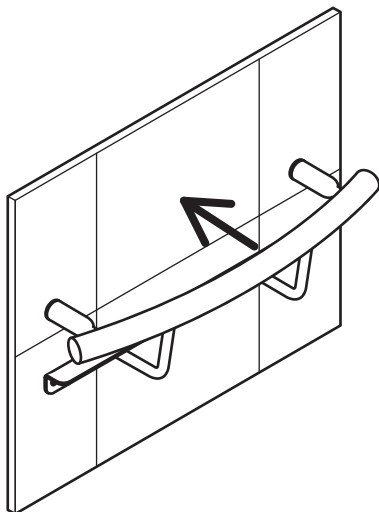
3



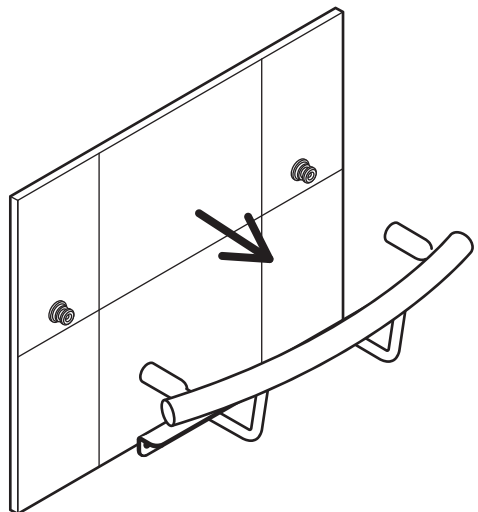
4



5

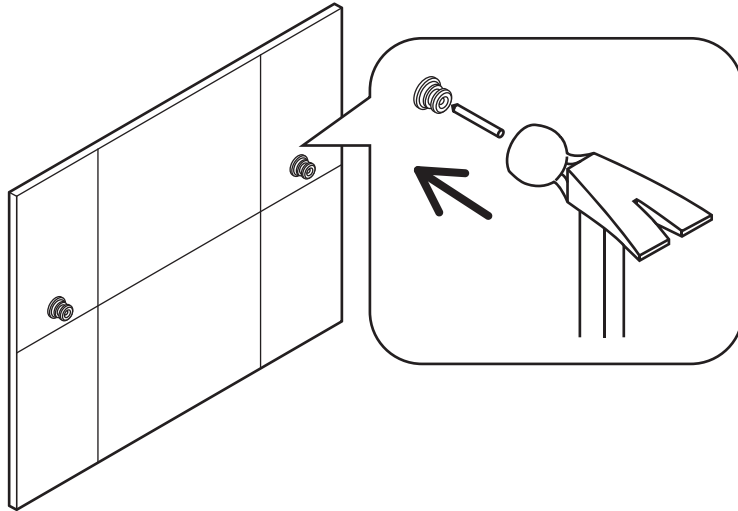


6

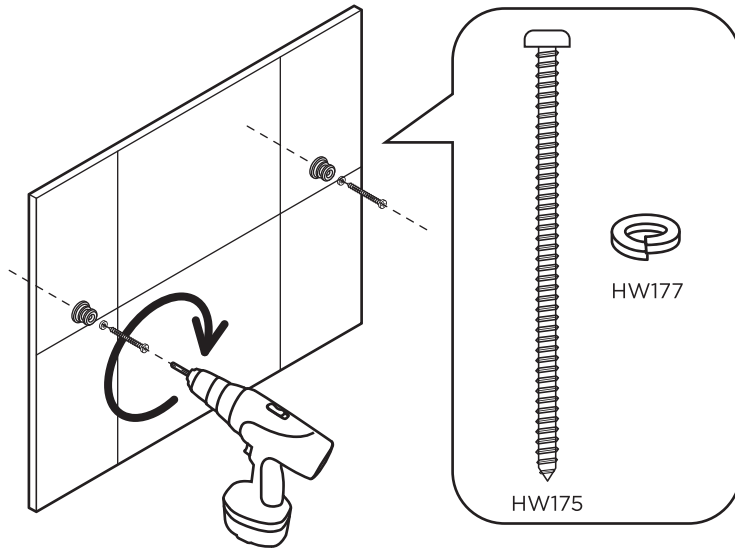


D - INSTALLATION

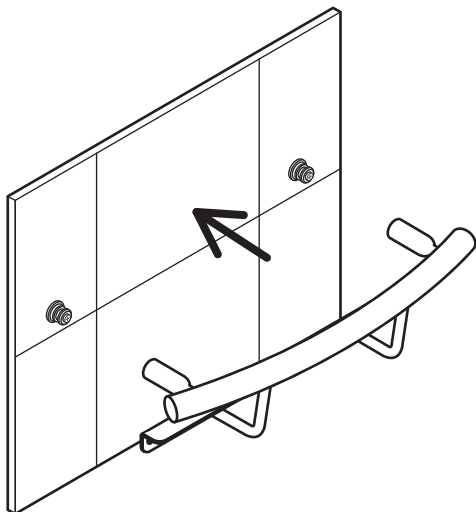
7



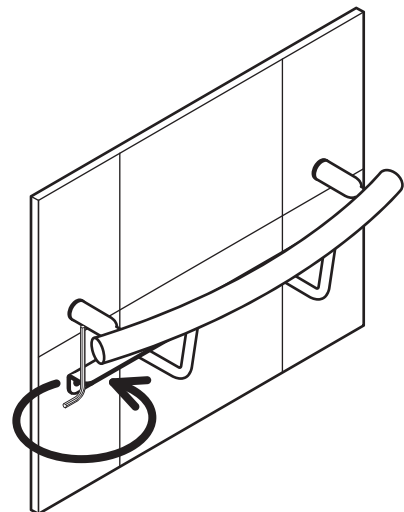
8



9

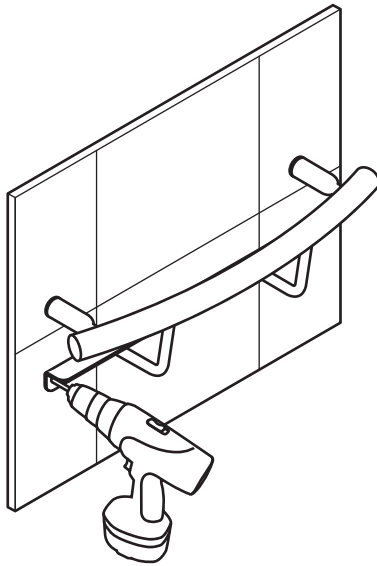


10

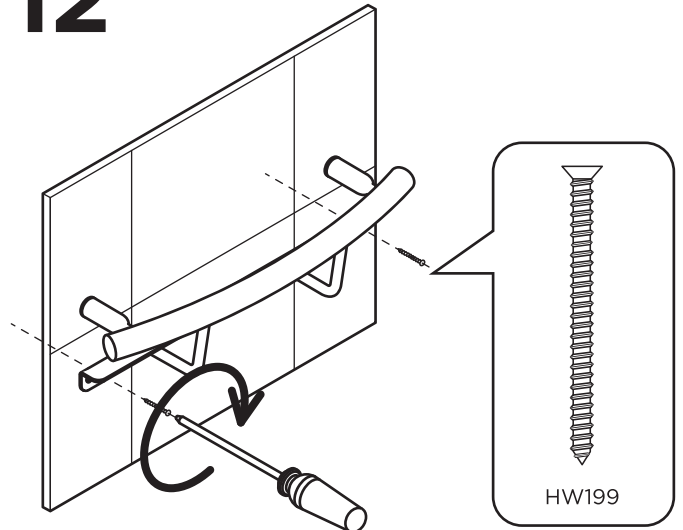


D - INSTALLATION

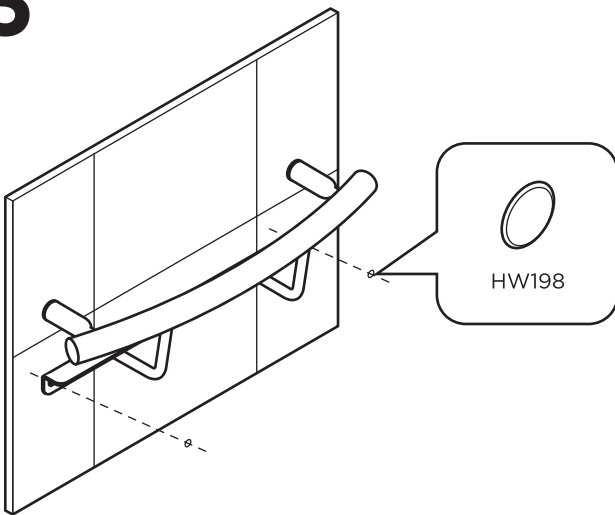
11



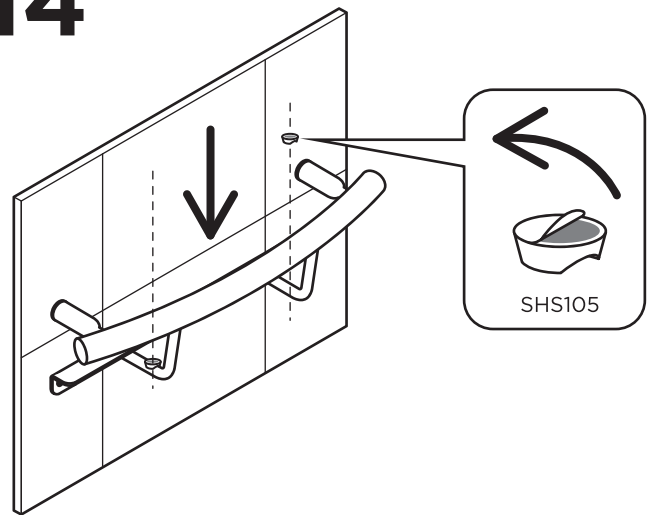
12



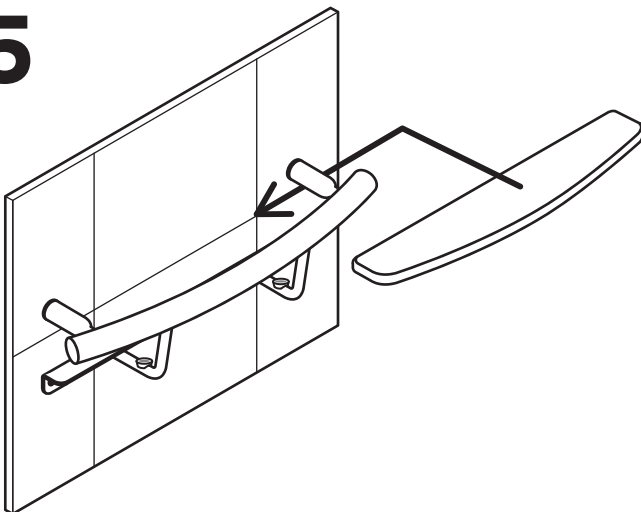
13



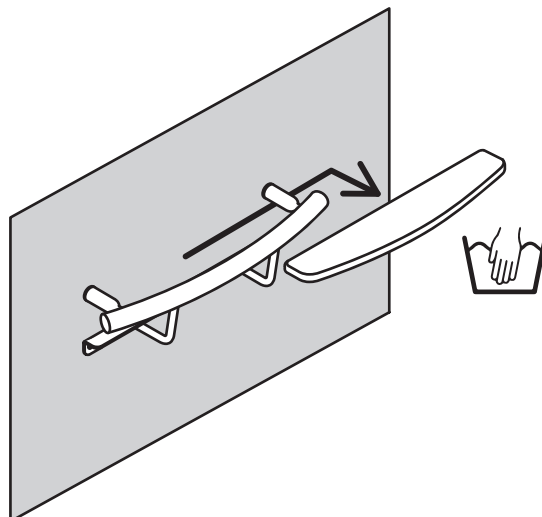
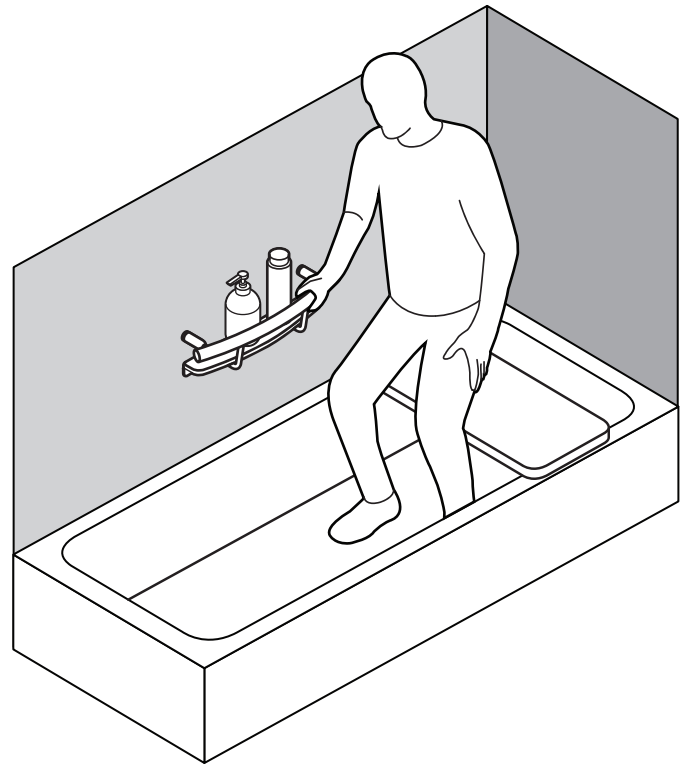
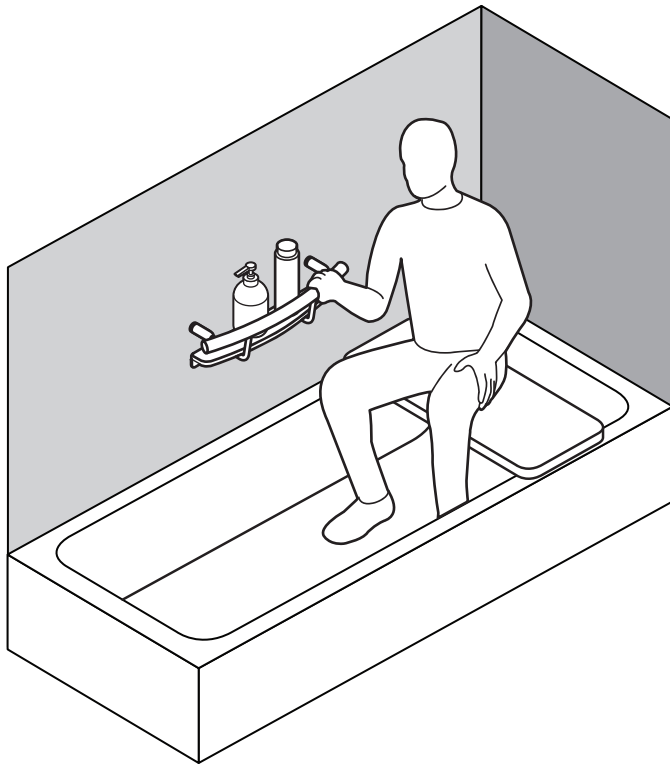
14



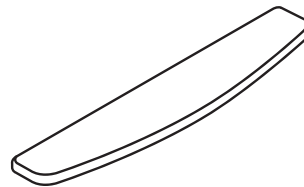
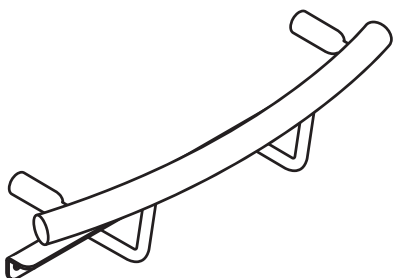
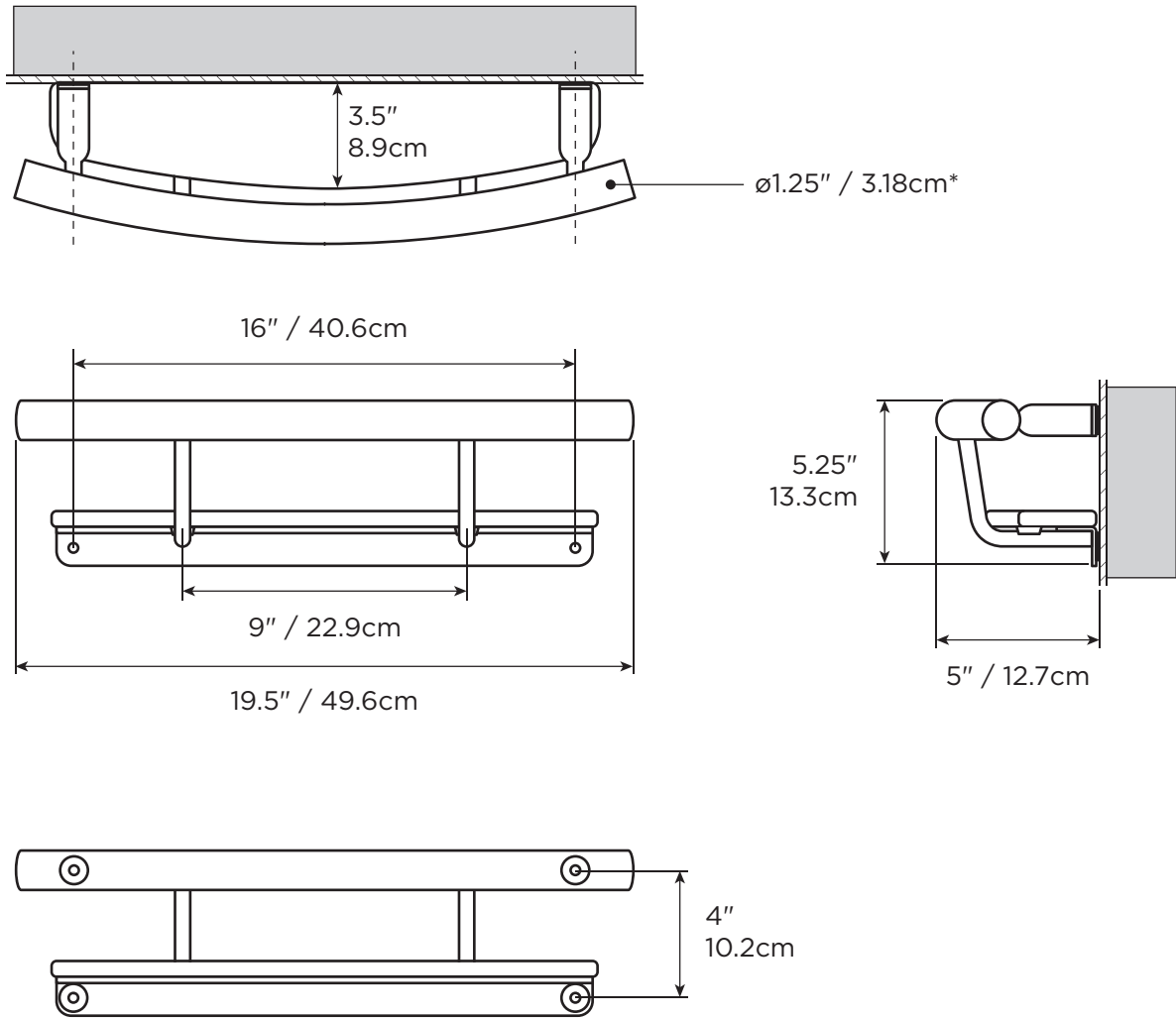
15



E - PRODUCT USAGE



F - TECHNICAL DATA



SS

4lbs
1.8kg



SS

0.05lbs
0.02kg



HDPE

0.88lbs
0.40kg



MAX
500lbs
227kg

*ADA Compliant