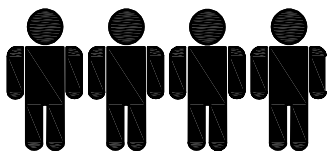
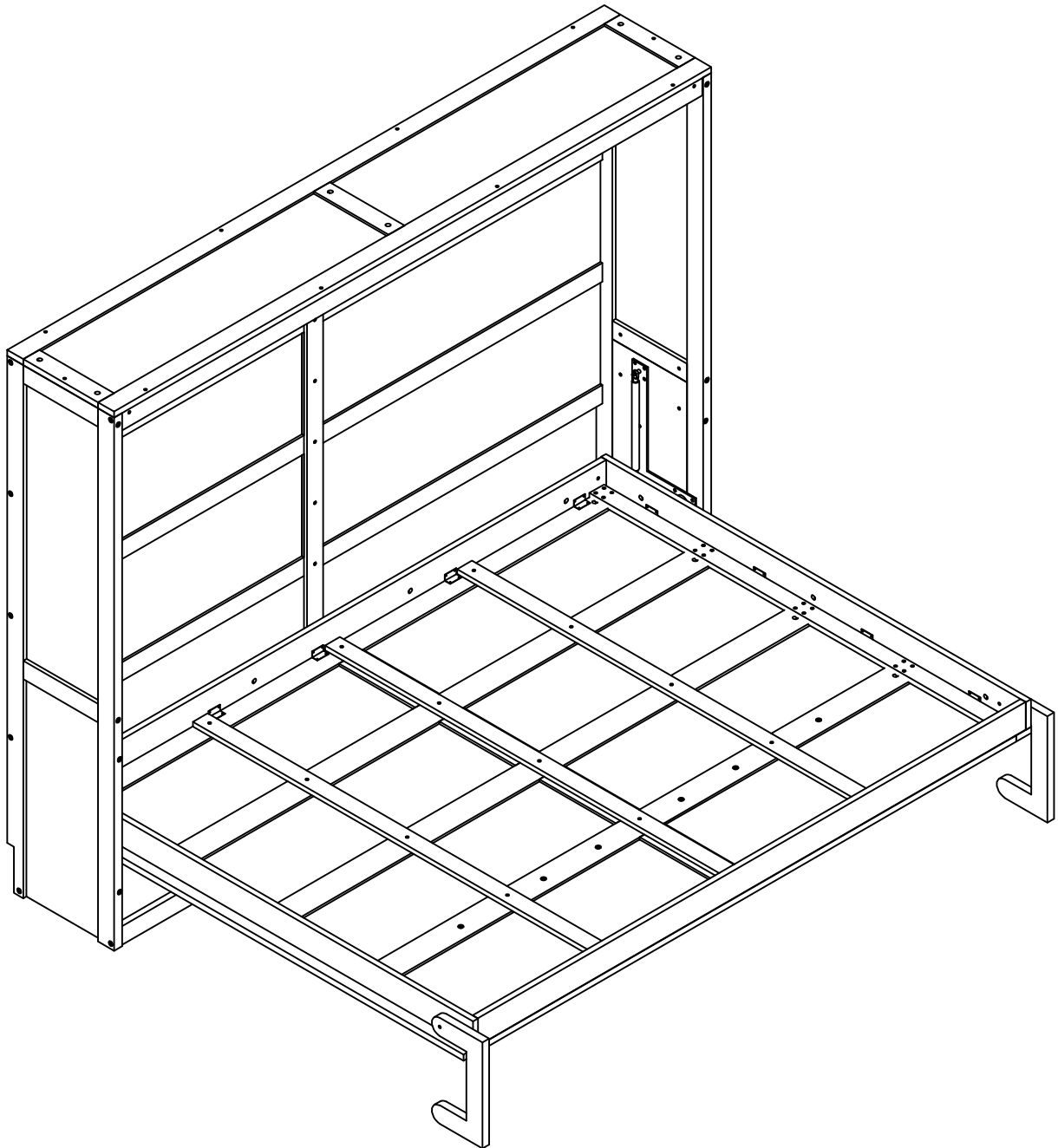


ASSEMBLY INSTRUCTION

SKU CODE: (N708P270129-N708P270130-N708P270131)

INSTRUCTIONS DE MONTAGE

SKU NUMBER: (N708P270129-N708P270130-N708P270131)



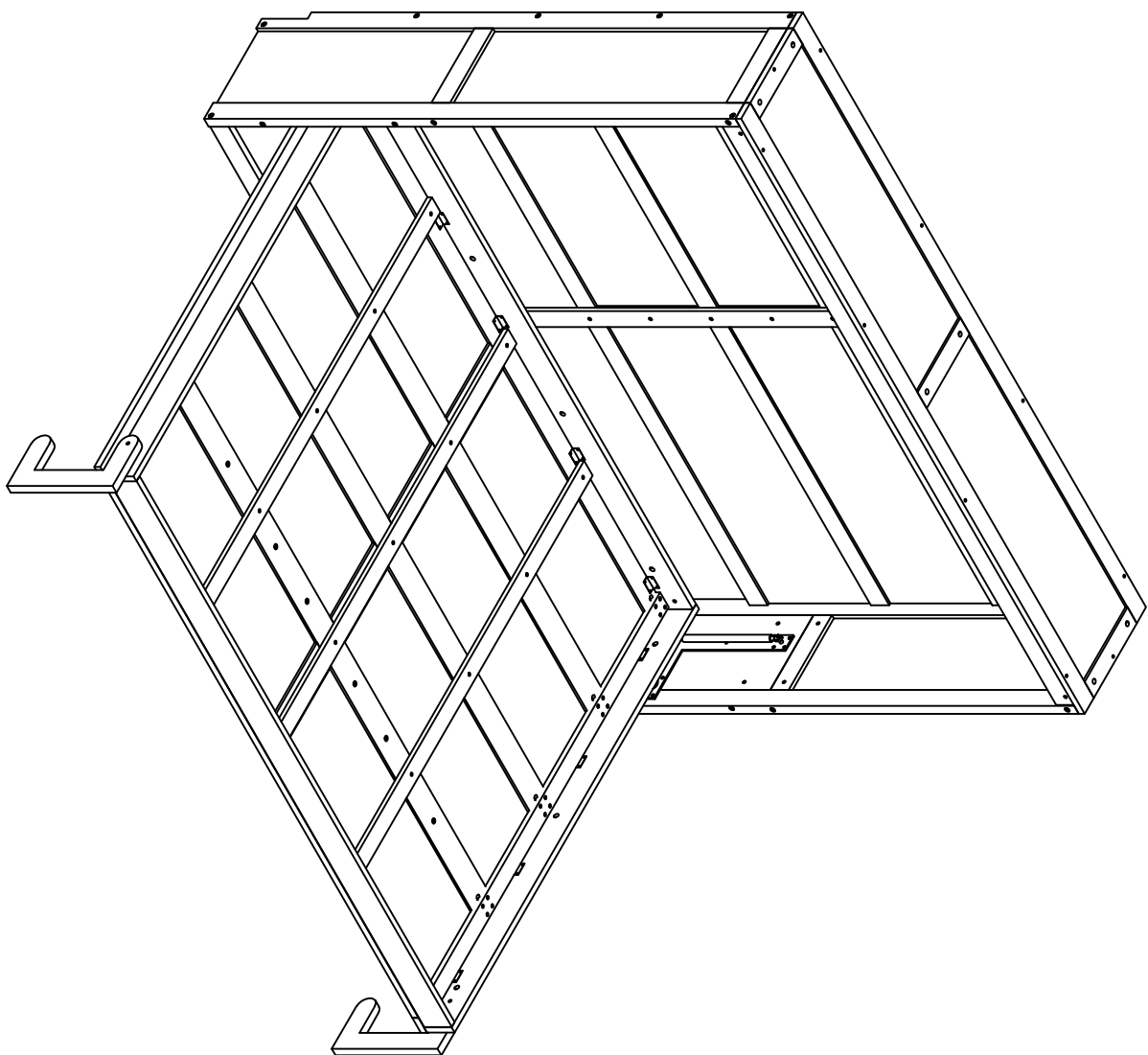
Four people are required to assemble and move this model.

Quatre personnes sont nécessaires pour assembler et déplacer ce modèle.

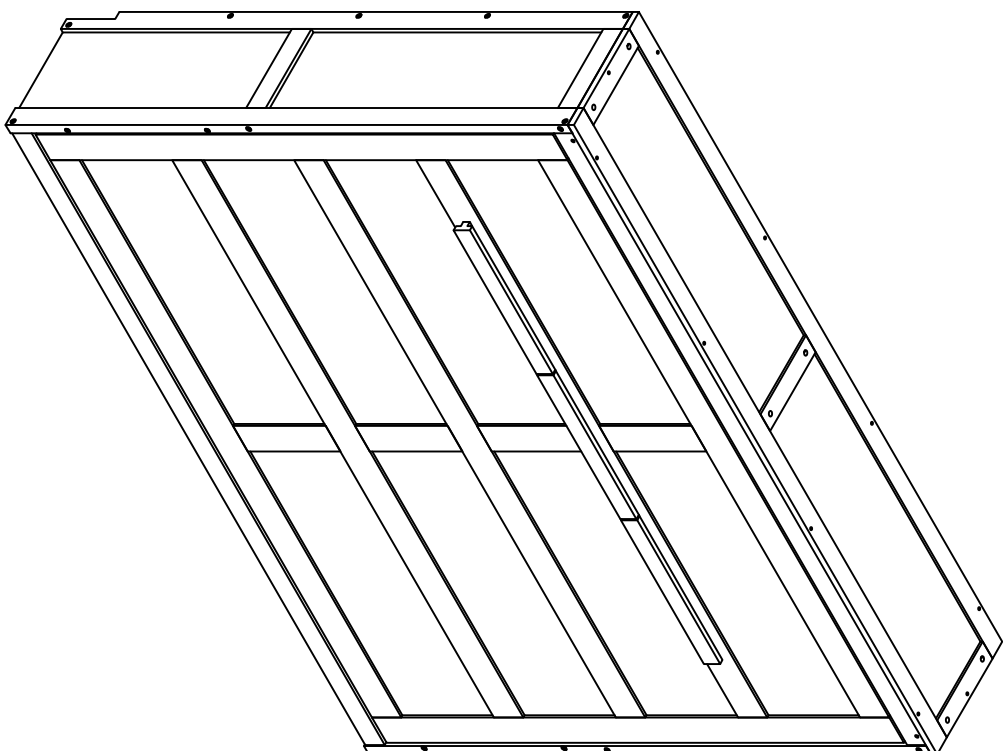
Note: This bed must be equipped with a mattress e quivalent to 44 lb

Remarque : Ce lit doit être équipé d'un matelas équivalent à 44 livres

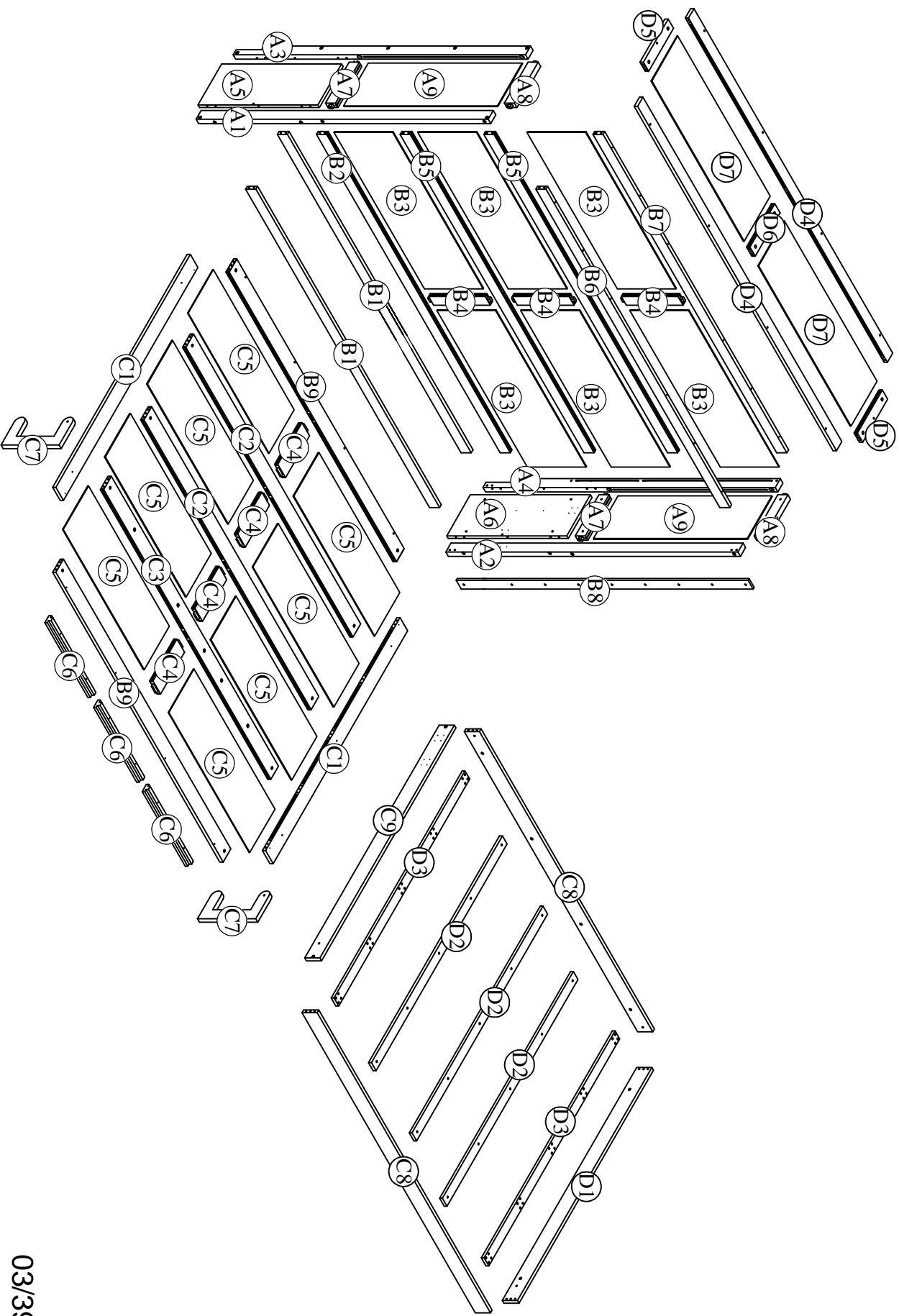
OPTION 1



OPTION 2

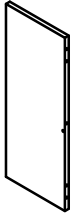


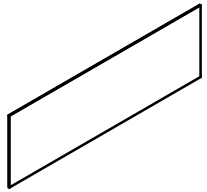
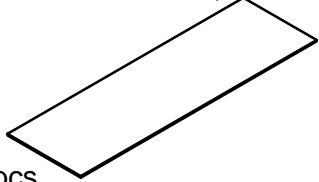
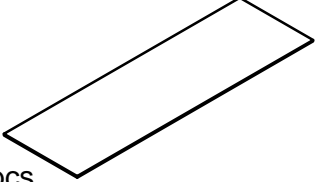
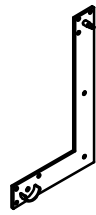
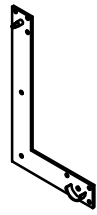
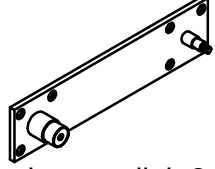



ASSEMBLY INSTRUCTION INSTRUCTIONS DEMONTAGE







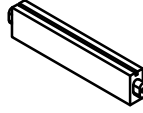
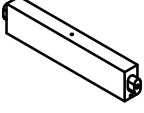


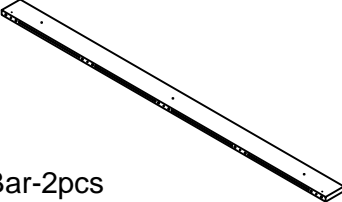
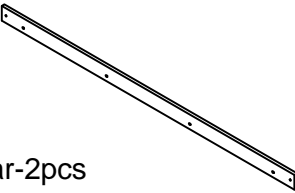
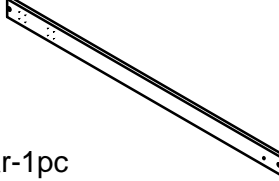
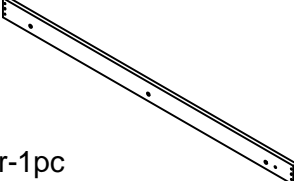
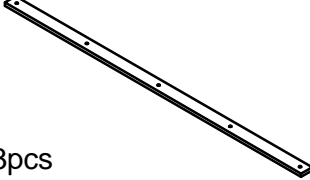
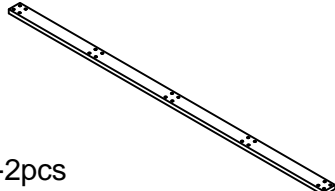
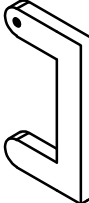
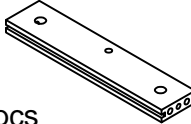
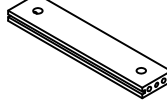
Part List & Hardware List (Box 1-N708P270129)

Liste des pièces et liste du matériel

<p>A5</p>  <p>Panel-1pc Planche</p>	<p>A6</p>  <p>Panel-1pc Planche</p>	<p>A9</p>  <p>Panel-2pcs Planche</p>
<p>B3</p>  <p>Panel-6pcs Planche</p>	<p>C5</p>  <p>Panel-8pcs Planche</p>	<p>D7</p>  <p>Panel-2pcs Planche</p>
<p>D8</p>  <p>Metal corner link-1pc Lien d'angle métallique</p>	<p>D9</p>  <p>Metal corner link-1pc Lien d'angle métallique</p>	<p>E1</p>  <p>Metal corner link-2pcs Lien d'angle métallique</p>
<p>E2</p>  <p>Piston Steam-2pcs Vapeur de piston</p>		

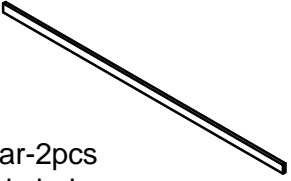
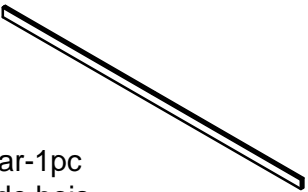
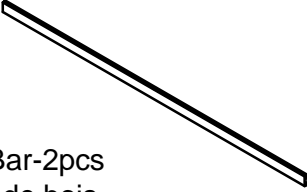
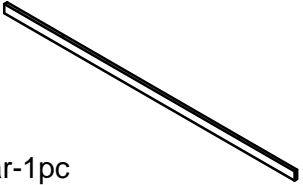
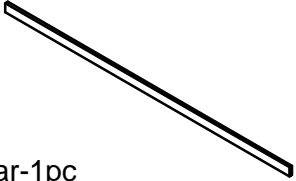
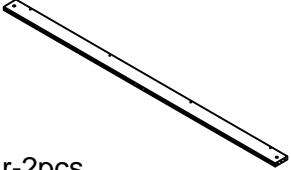

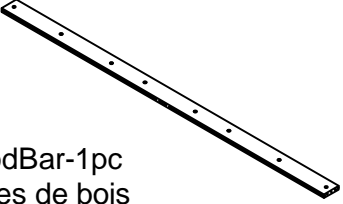
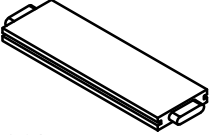
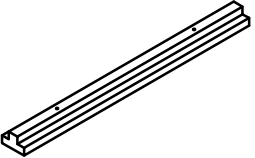

Part List (Box 2-N708P270130)

Liste des pièces

<p>A1</p>  <p>Leg-1pc Jambe</p>	<p>A2</p>  <p>Leg-1pc Jambe</p>	<p>A3</p>  <p>Leg-1pc Jambe</p>
<p>A4</p>  <p>Leg-1pc Jambe</p>	<p>A7</p>  <p>WoodBar-2pcs Barres de bois</p>	<p>A8</p>  <p>WoodBar-2pcs Barres de bois</p>
<p>B4</p>  <p>WoodBar-3pcs Barres de bois</p>	<p>B8</p>  <p>WoodBar-1pc Barres de bois</p>	<p>C1</p>  <p>WoodBar-2pcs Barres de bois</p>
<p>C8</p>  <p>WoodBar-2pcs Barres de bois</p>	<p>C9</p>  <p>WoodBar-1pc Barres de bois</p>	<p>D1</p>  <p>WoodBar-1pc Barres de bois</p>
<p>D2</p>  <p>Slats-3pcs Lattes</p>	<p>D3</p>  <p>Slats-2pcs Lattes</p>	<p>C7</p>  <p>WoodBar-2pcs Barres de bois</p>
<p>D5</p>  <p>WoodBar-2pcs Barres de bois</p>	<p>D6</p>  <p>WoodBar-1pc Barres de bois</p>	

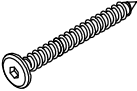



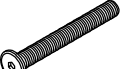



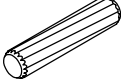

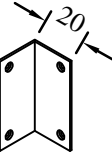
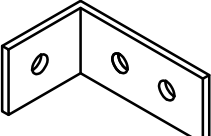

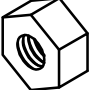

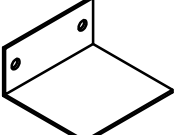



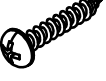

Part List (Box 3-N708P270131)

Liste des pièces

B1  WoodBar-2pcs Barres de bois	B2  WoodBar-1pc Barres de bois	B5  WoodBar-2pcs Barres de bois
B6  WoodBar-1pc Barres de bois	B7  WoodBar-1pc Barres de bois	B9  WoodBar-2pcs Barres de bois
C2  WoodBar-2pcs Barres de bois	C3  WoodBar-1pc Barres de bois	C4  WoodBar-4pcs Barres de bois
C6  WoodBar-3pcs Barres de bois	D4  WoodBar-2pcs Barres de bois	

Hardware List (Box1-N708P270129)

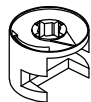
Liste du matériel

<p>1</p>  <p>Screws 1/4" x40mm- 16pcs Vis</p>	<p>2</p>  <p>Bolts Ø1/3" x 40 mm - 2pcs Boulon</p>	<p>3</p>  <p>Ø1/4" x 15 mm Canopy head though - 2pcs Tête à baldaquin</p>
<p>4</p>  <p>Bolts Ø1/4" x 40 mm - 2pcs Boulon</p>	<p>5</p>  <p>Bolts Ø1/4" x 60 mm - 4pcs Boulon</p>	<p>6</p>  <p>Bolts Ø1/4" x 80 mm - 14pcs Boulon</p>
<p>7</p>  <p>Bolts Ø1/4" x 100 mm - 16pcs Boulon</p>	<p>8</p>  <p>Allen Key - 2pcs Clé Allen</p>	<p>9</p>  <p>Wood dowel Ø8 x 30 mm - 70pcs Cheville en bois</p>
<p>10</p>  <p>Ø1/4" x 13 mm Horizontal-Hole bolts - 34pcs Boulons à trou horizontal</p>	<p>11</p>  <p>Angle Metal 18pcs Angle métallique</p>	<p>12</p>  <p>Angle Metal 4pcs Angle métallique</p>
<p>13</p>  <p>Ø20 / Ø6 x 2 mm Washer 2pcs Rondelle</p>	<p>14</p>  <p>Nut 4pcs Écrou</p>	<p>15</p>  <p>Bearings 2pcs Roulements</p>
<p>16</p>  <p>Angle Metal 2pcs Angle métallique</p>	<p>17</p>  <p>Wood Screws M4 x 20mm-36pcs Les vis à bois</p>	<p>18</p>  <p>Wood Screws M4 x 25mm-8pcs Les vis à bois</p>
<p>19</p>  <p>Wood Screws M4 x 30mm-55pcs Les vis à bois</p>	<p>20</p>  <p>Wood Screws M4 x15mm-84pcs Les vis à bois</p>	<p>21</p>  <p>Cam bolt 30pcs Boulon à came</p>

Hardware List (Box1-N708P270129)

Liste du matériel

22



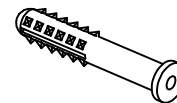
Cam lock Ø15 x 12 mm- 30pcs
Serrure à came

23

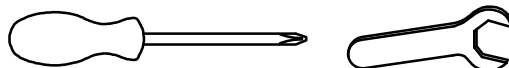


Screws M5 x75mm- 4pcs
Vis

24



M8 x 80 mm
Plastic anchor 4pcs
Cheville en plastique



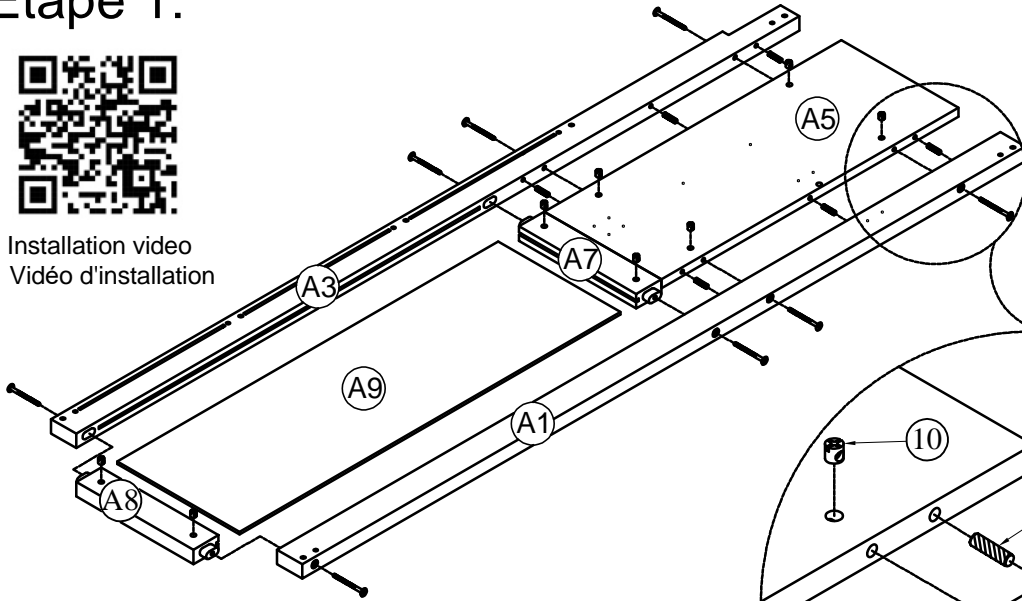
Assembly Tools Required (Not Included)
Outils d'assemblage requis (Non Inclus)

STEP 1:

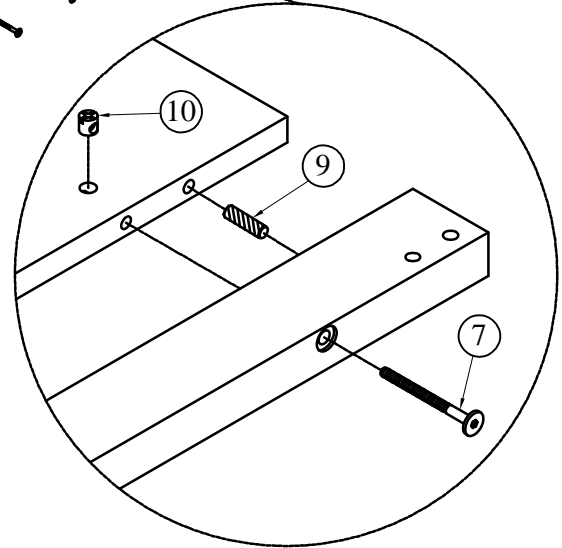
Étape 1:



Installation video
Vidéo d'installation



9	7
6(pcs)	8(pcs)
	10
	8(pcs)

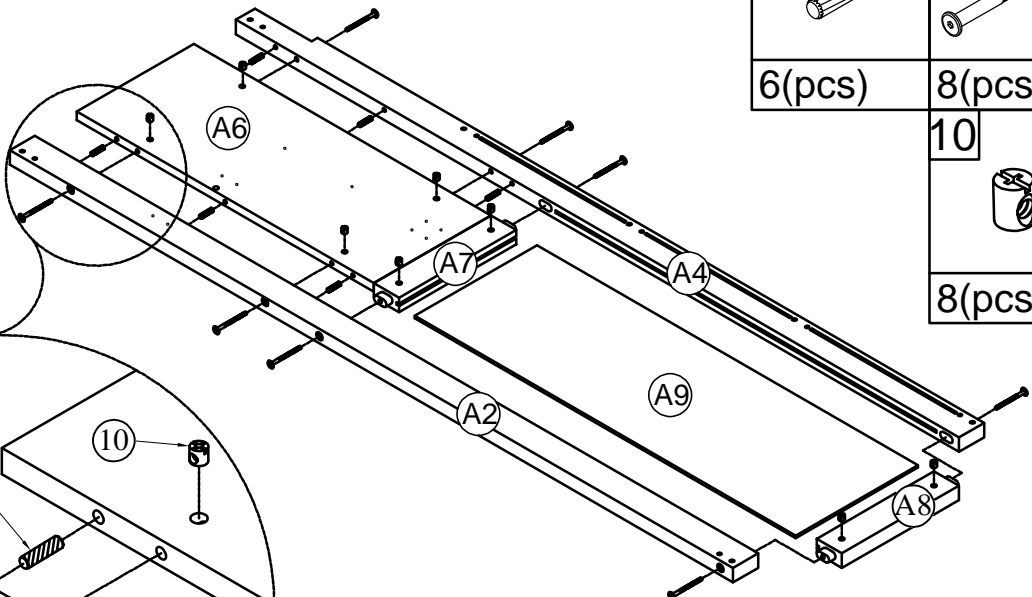


STEP 2:

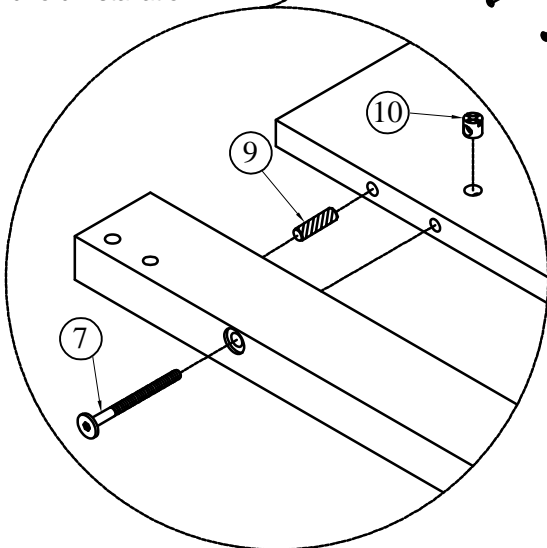
Étape 2:




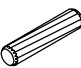
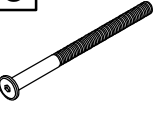
Installation video
Vidéo d'installation

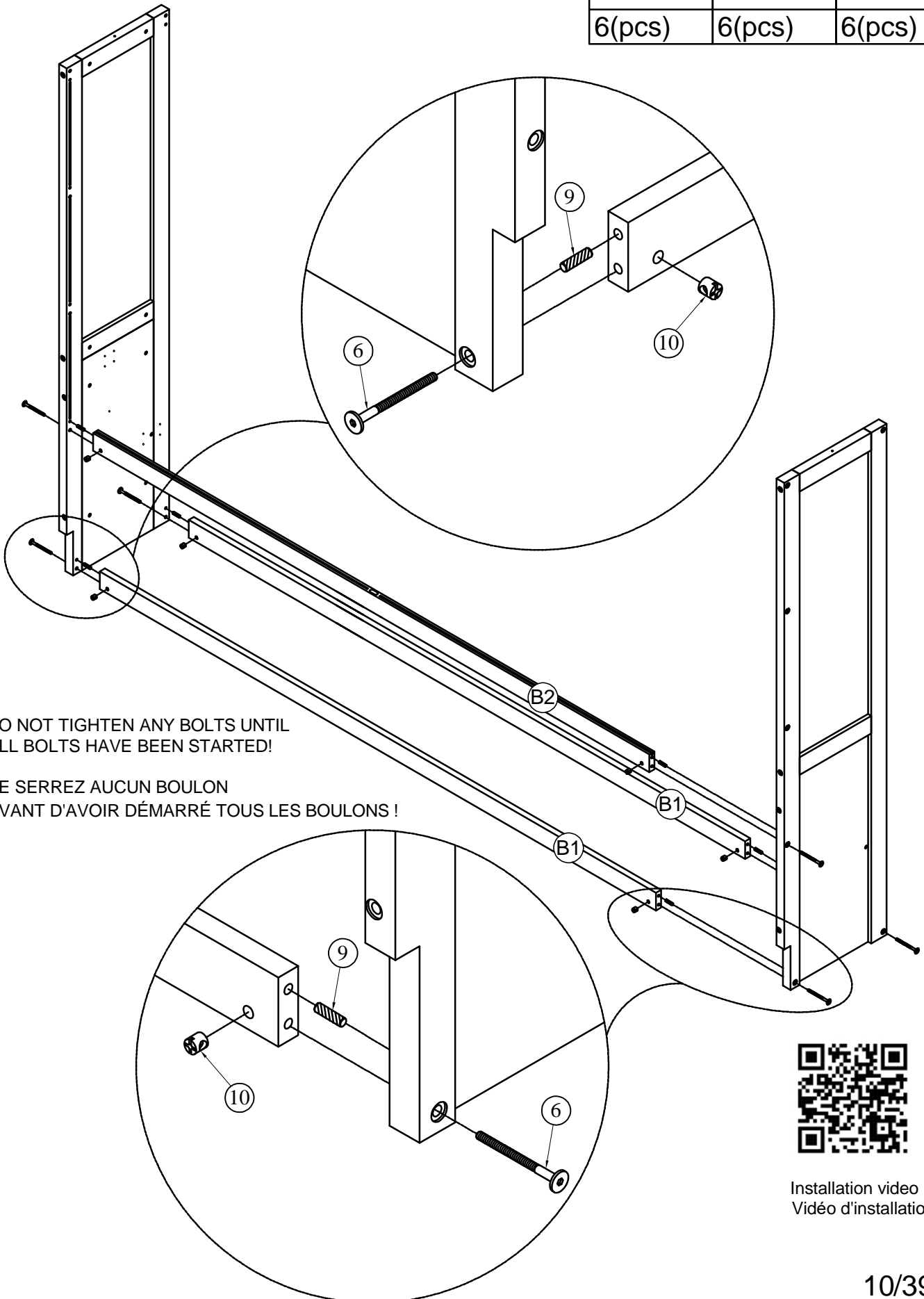


9	7
6(pcs)	8(pcs)
	10
	8(pcs)



STEP 3:
Étape 3:

10	9	6
		
6(pcs)	6(pcs)	6(pcs)



**DO NOT TIGHTEN ANY BOLTS UNTIL
ALL BOLTS HAVE BEEN STARTED!**


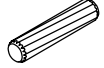
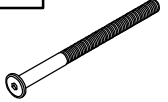
**NE SERREZ AUCUN BOULON
AVANT D'AVOIR DÉMARRÉ TOUS LES BOULONS !**

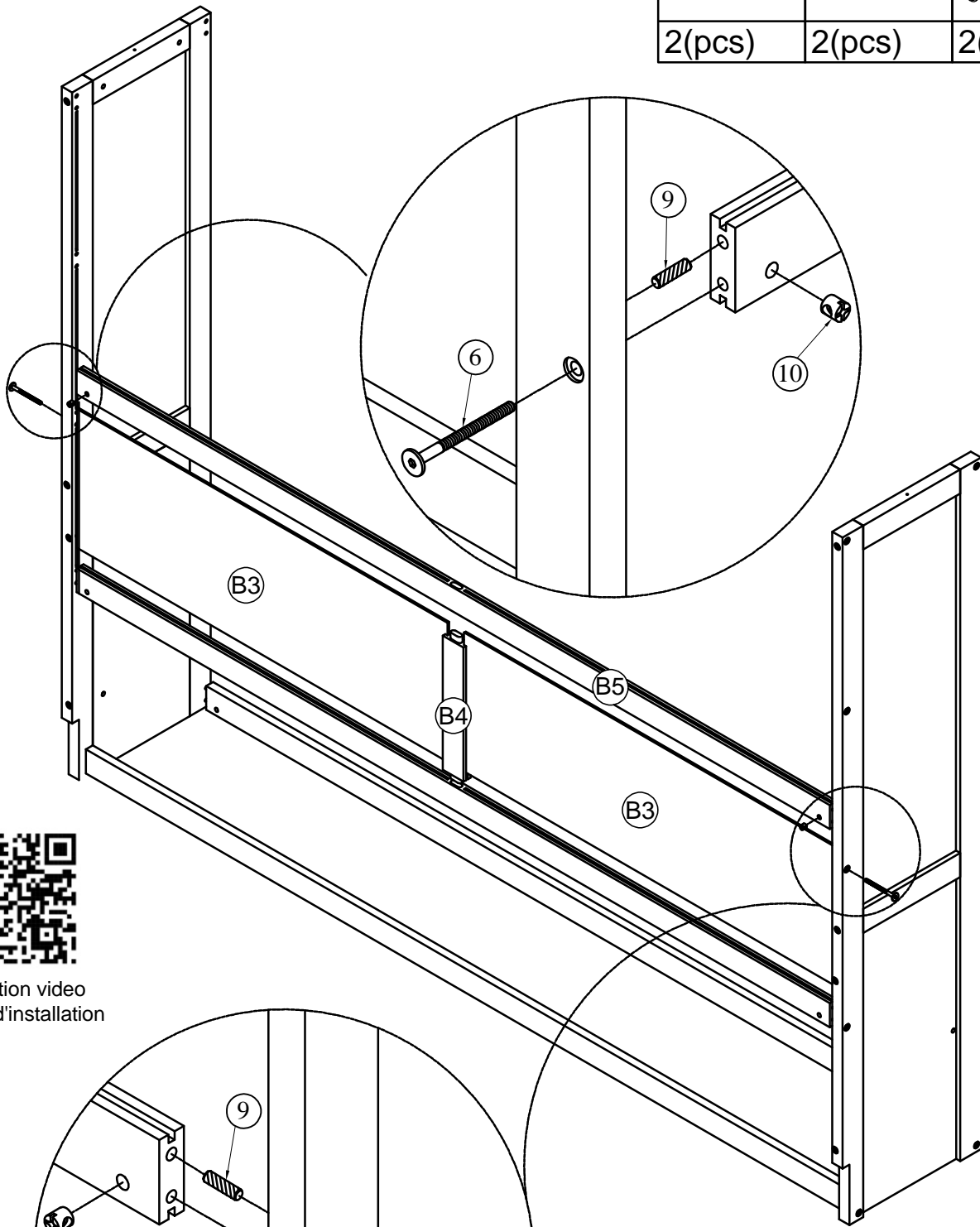


Installation video
Vidéo d'installation

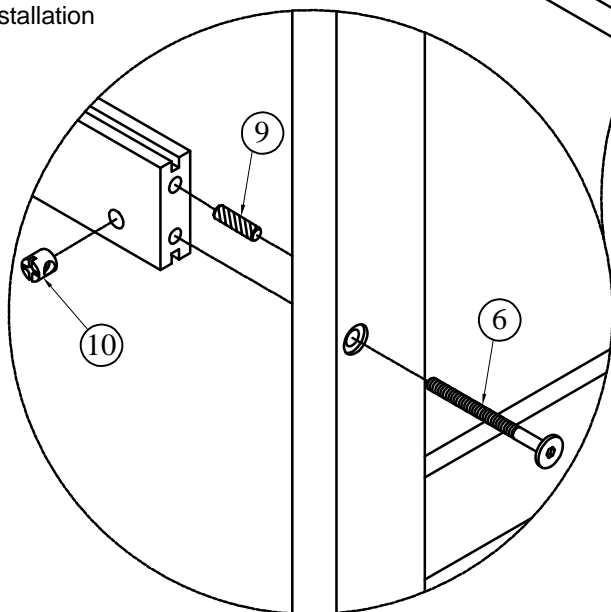
STEP 4:

Étape 4:

10	9	6
		
2(pcs)	2(pcs)	2(pcs)



Installation video
Vidéo d'installation



DO NOT TIGHTEN ANY BOLTS UNTIL
ALL BOLTS HAVE BEEN STARTED!


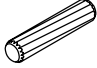
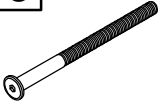
NE SERREZ AUCUN BOULON
AVANT D'AVOIR DÉMARRÉ TOUS LES BOULONS !

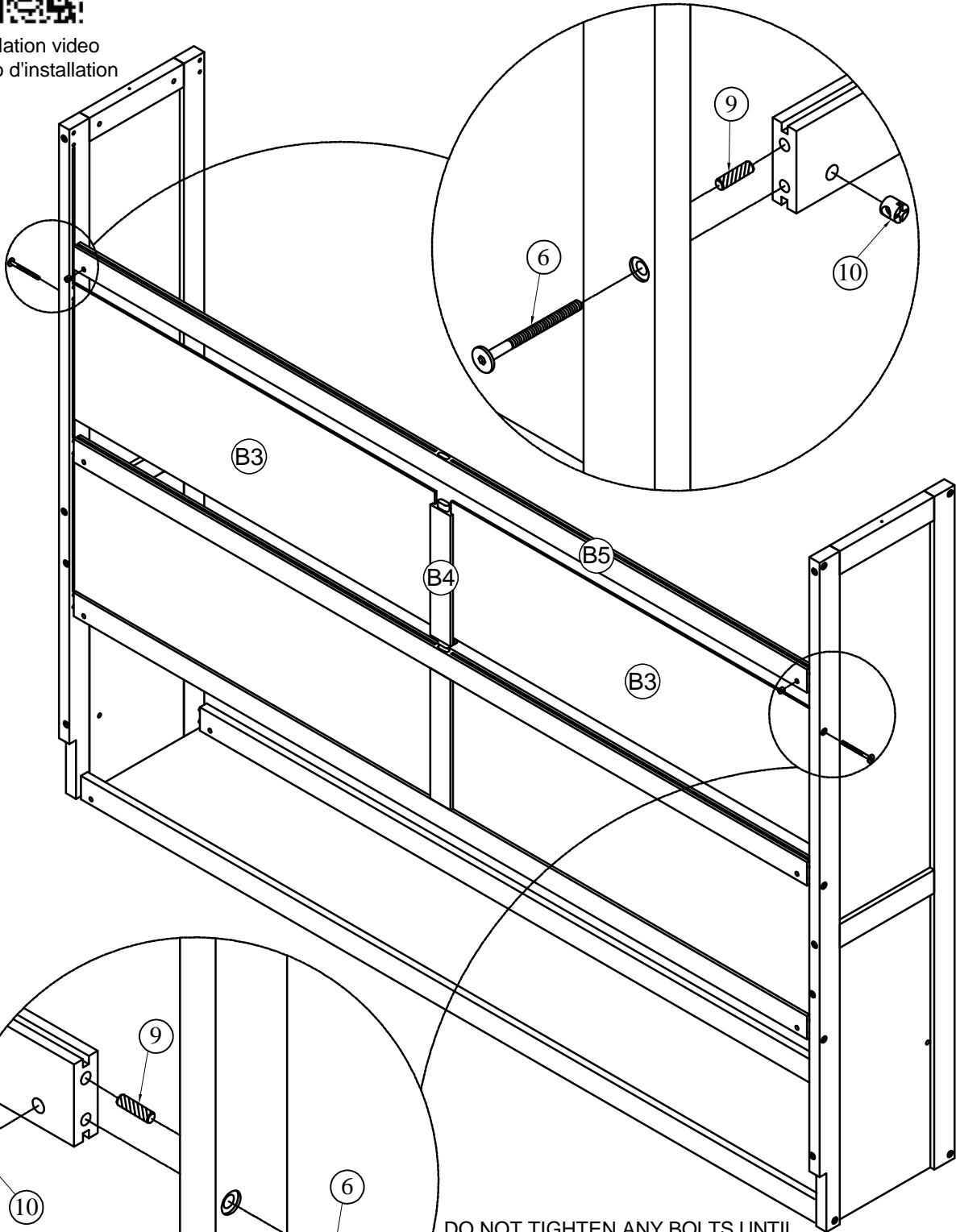
STEP 5:

Étape 5:



Installation video
Vidéo d'installation

10	9	6
		
2(pcs)	2(pcs)	2(pcs)


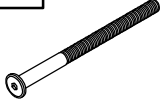
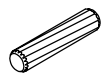


DO NOT TIGHTEN ANY BOLTS UNTIL
ALL BOLTS HAVE BEEN STARTED!

NE SERREZ AUCUN BOULON
AVANT D'AVOIR DÉMARRÉ TOUS LES BOULONS !

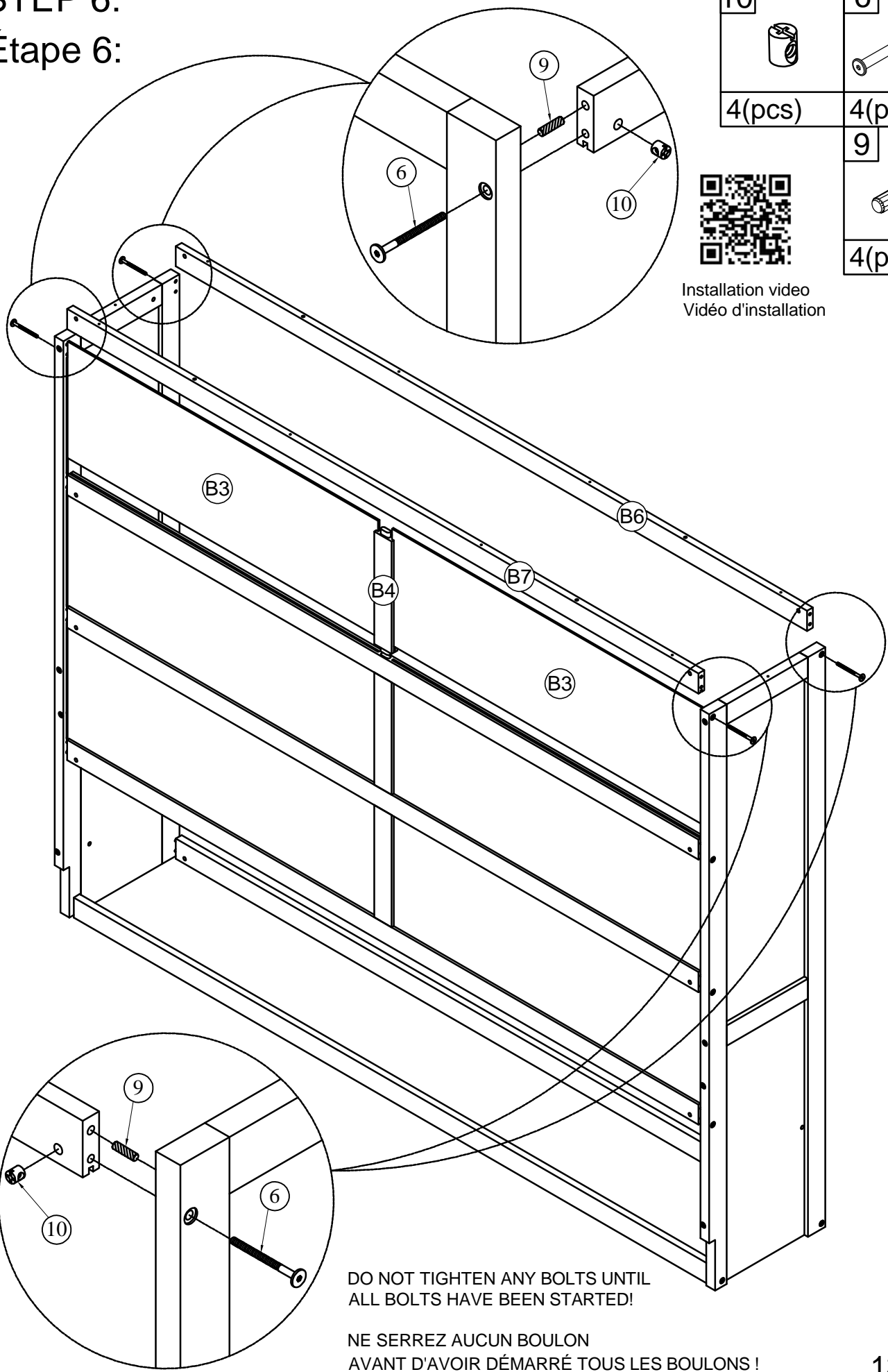
STEP 6:

Étape 6:

10	6
	
4(pcs)	4(pcs)
	9
	
	4(pcs)



Installation video
Vidéo d'installation



DO NOT TIGHTEN ANY BOLTS UNTIL ALL BOLTS HAVE BEEN STARTED!

NE SERREZ AUCUN BOULON AVANT D'AVOIR DÉMARRÉ TOUS LES BOULONS !

STEP 7:

Étape 7:

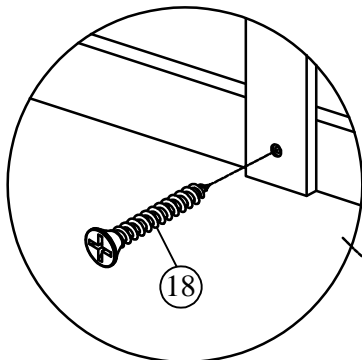
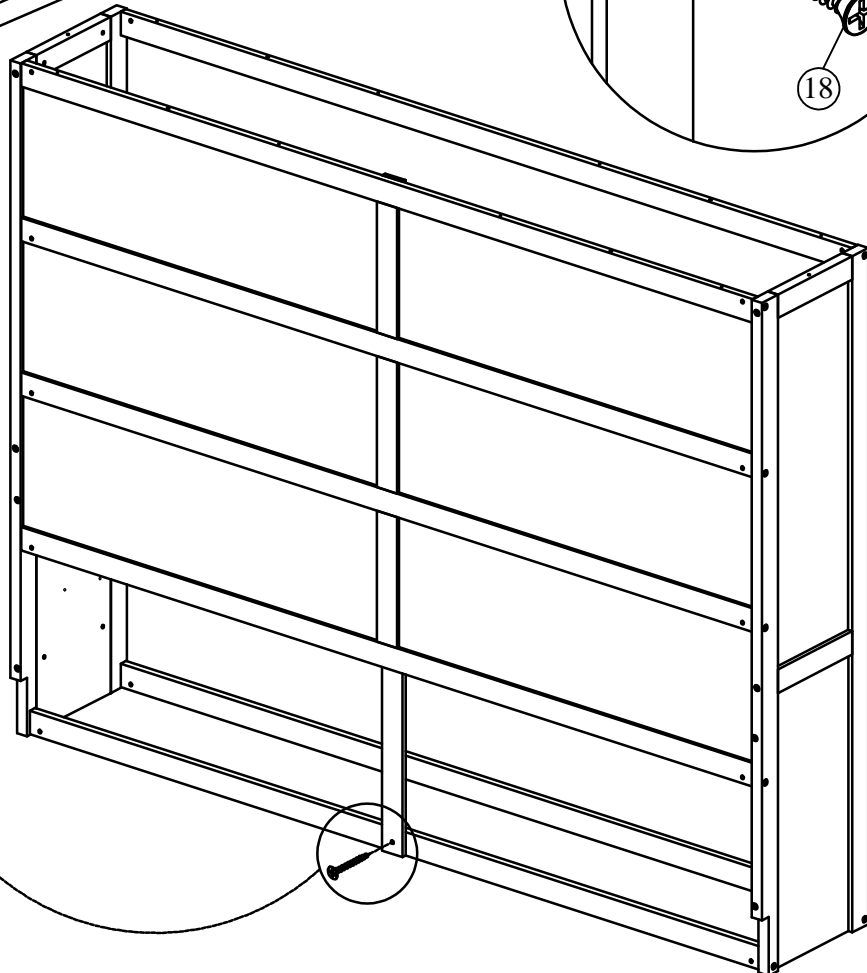
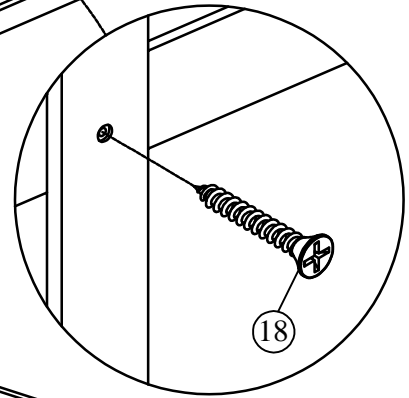
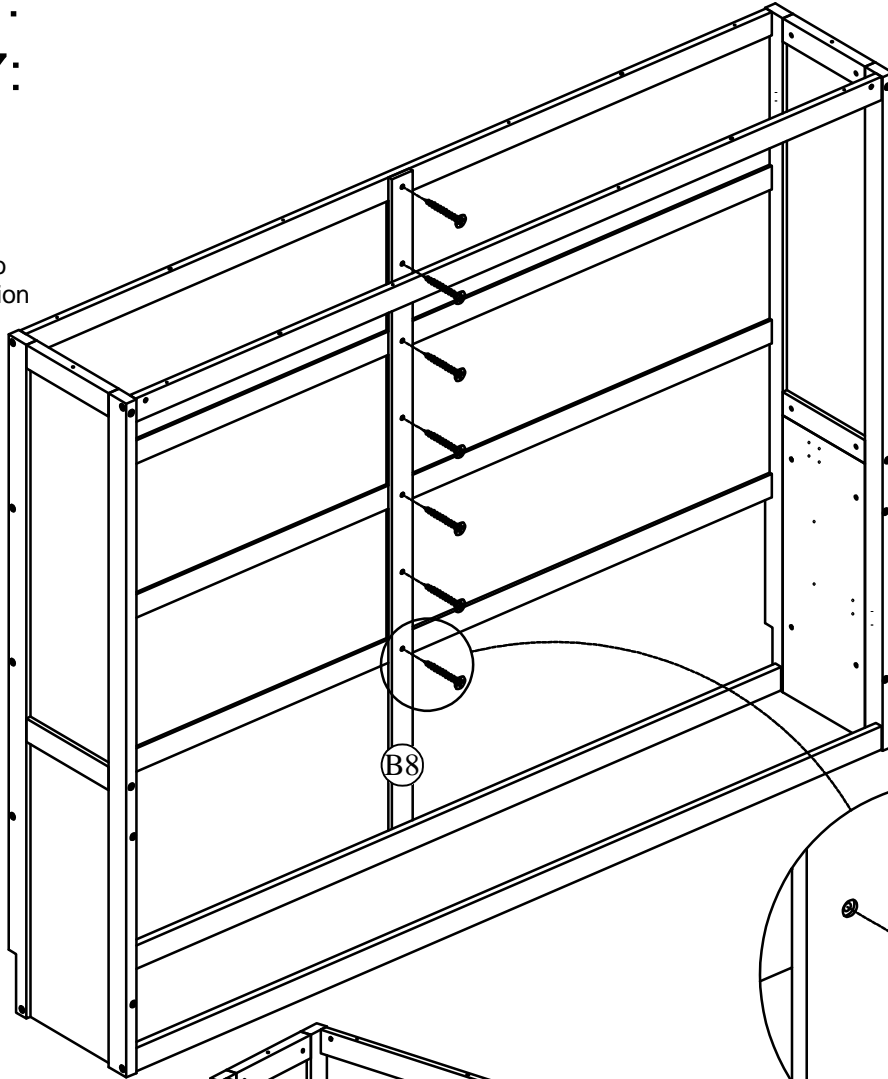


Installation video
Vidéo d'installation

18



8(pcs)



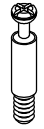
STEP 8:

Étape 8:

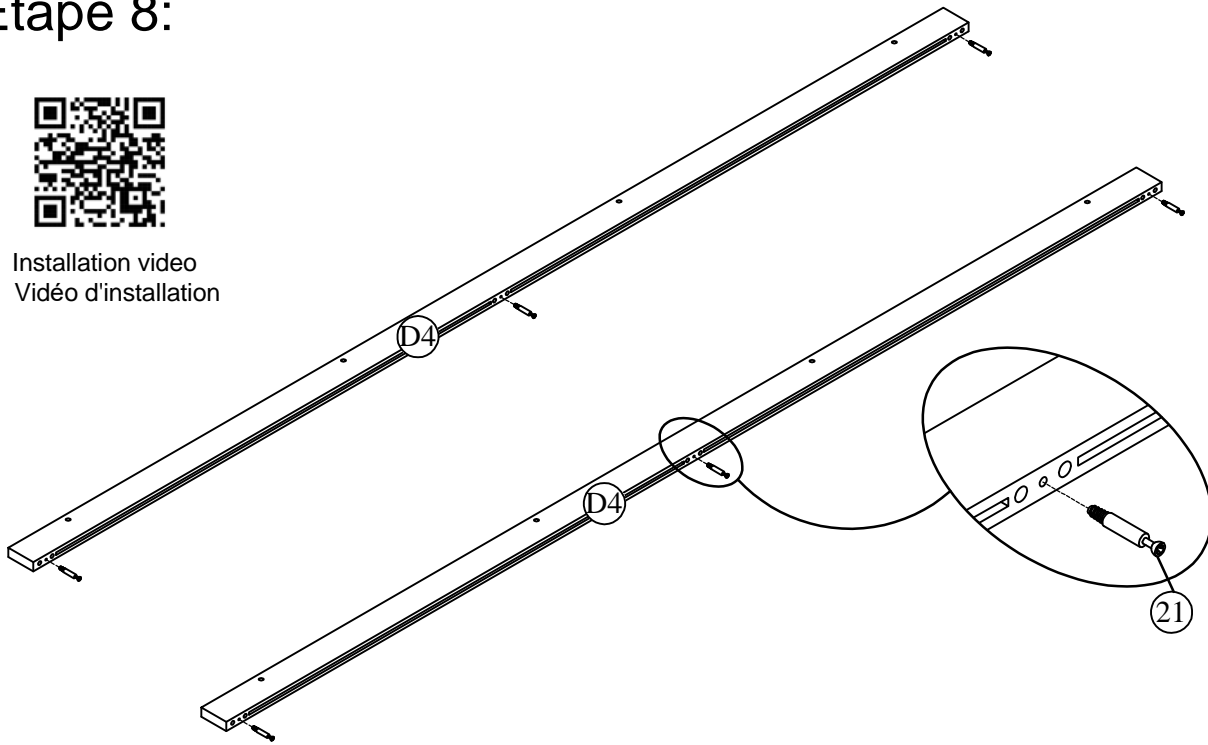


Installation video
Vidéo d'installation

21



6(pcs)



STEP 9:

Étape 9:



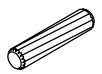
Installation video
Vidéo d'installation

22

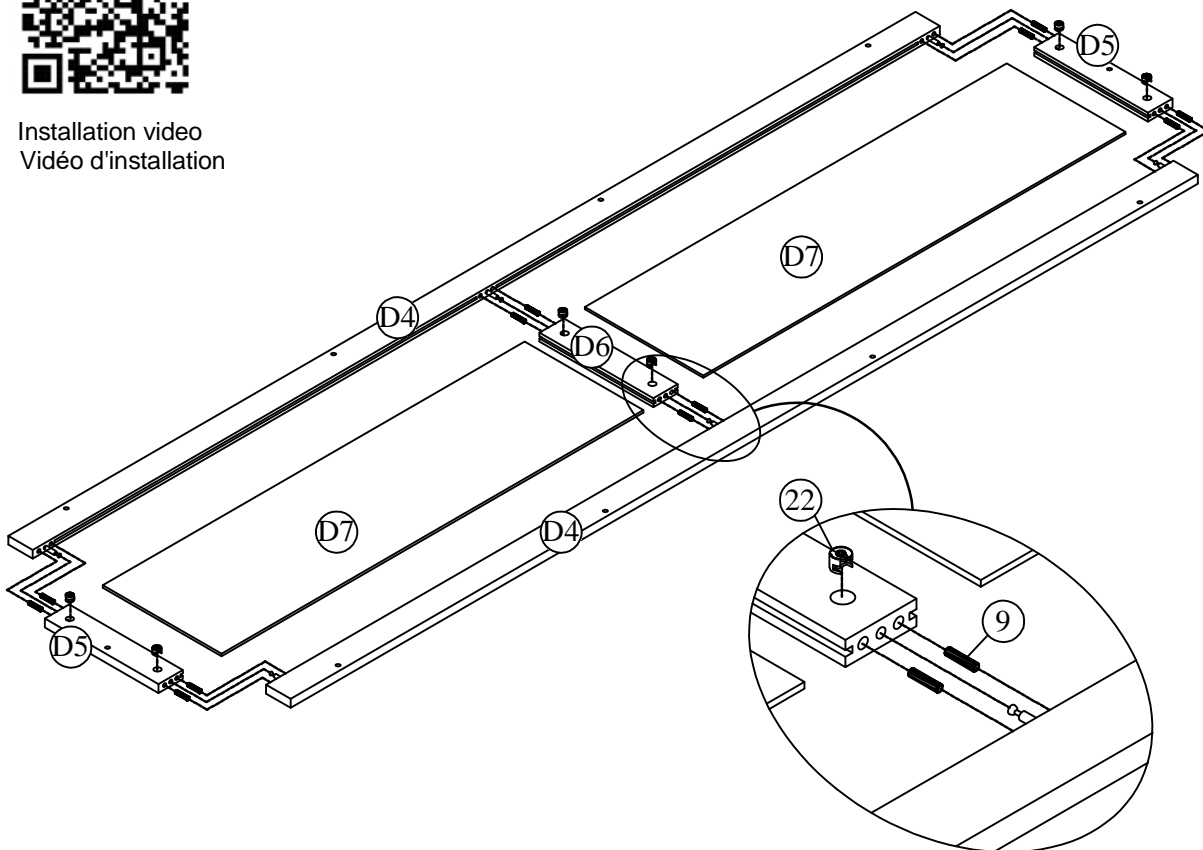


6(pcs)

9



12(pcs)

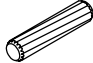



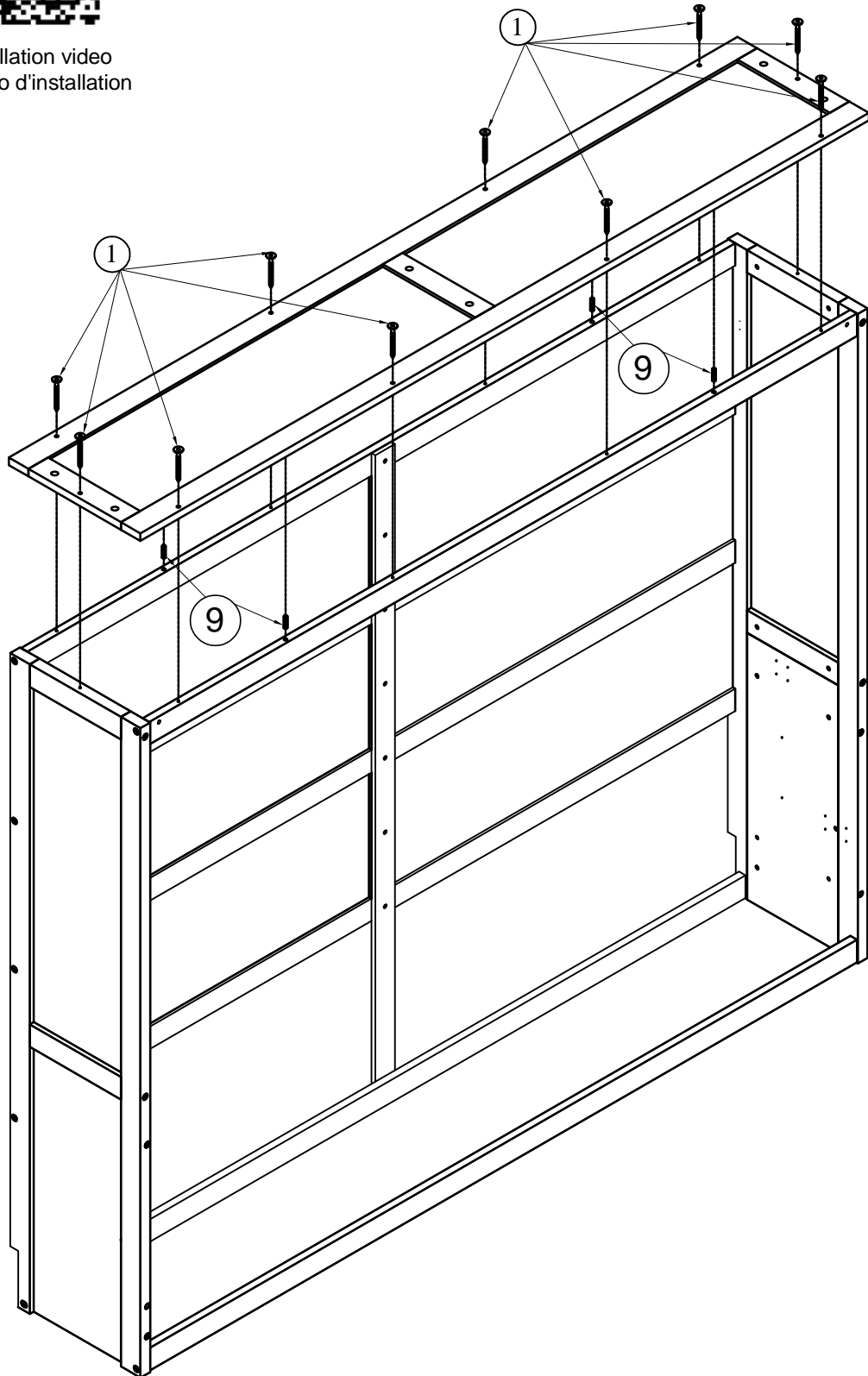
STEP 10:

Étape 10:



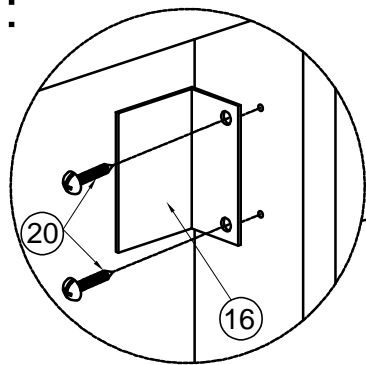
Installation video
Vidéo d'installation

9	1
	
4(pcs)	10(pcs)

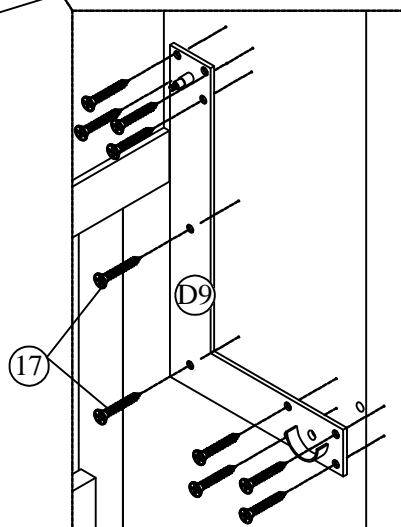
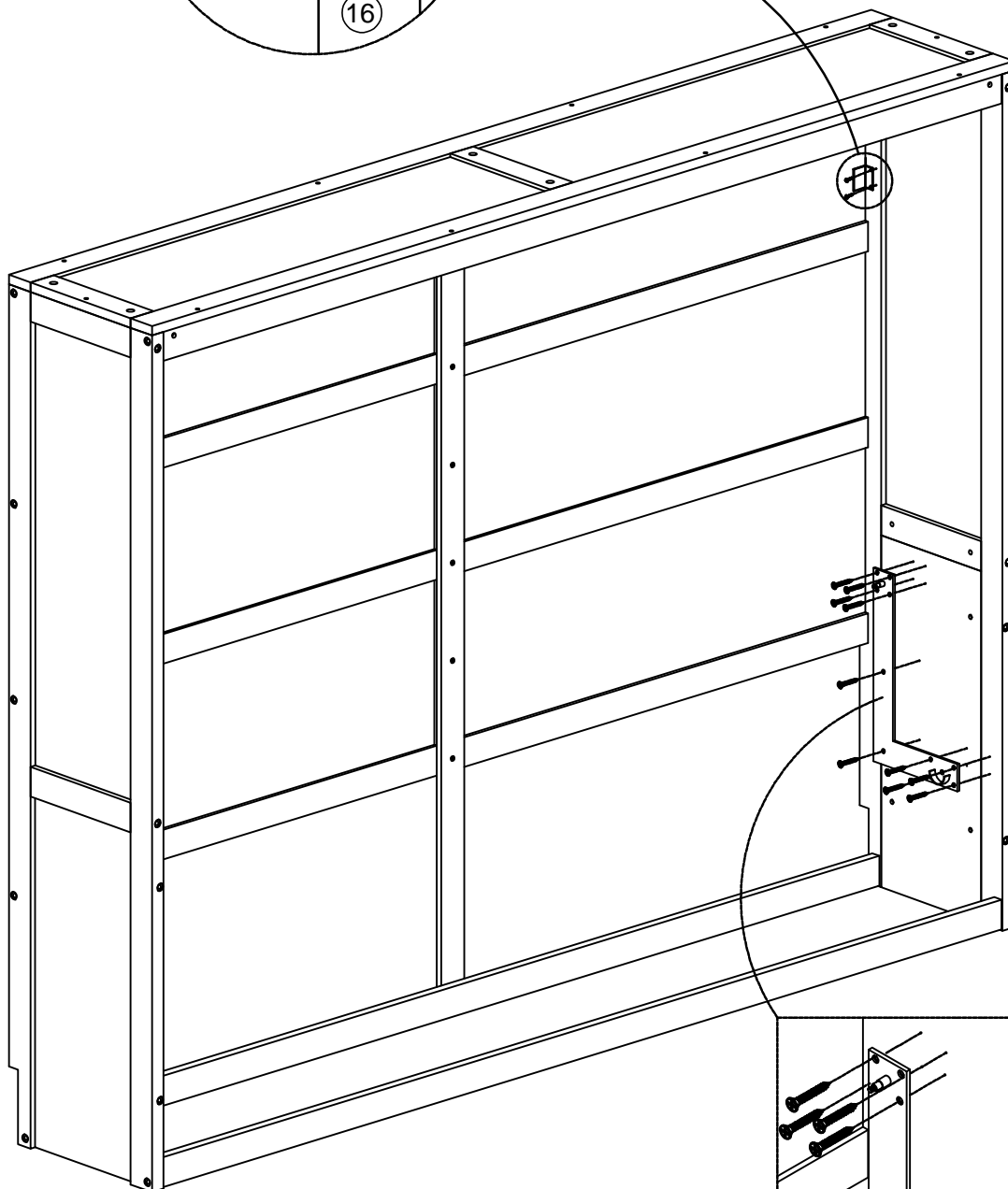


STEP 11:

Étape 11:



16		17	
1(pc)		10(pcs)	
		20	
		2(pcs)	



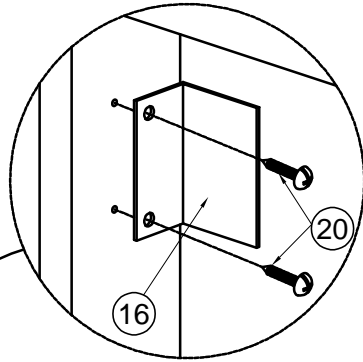
Installation video
Vidéo d'installation

STEP 12:

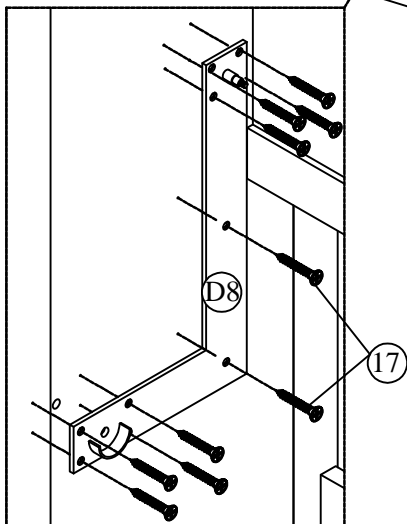
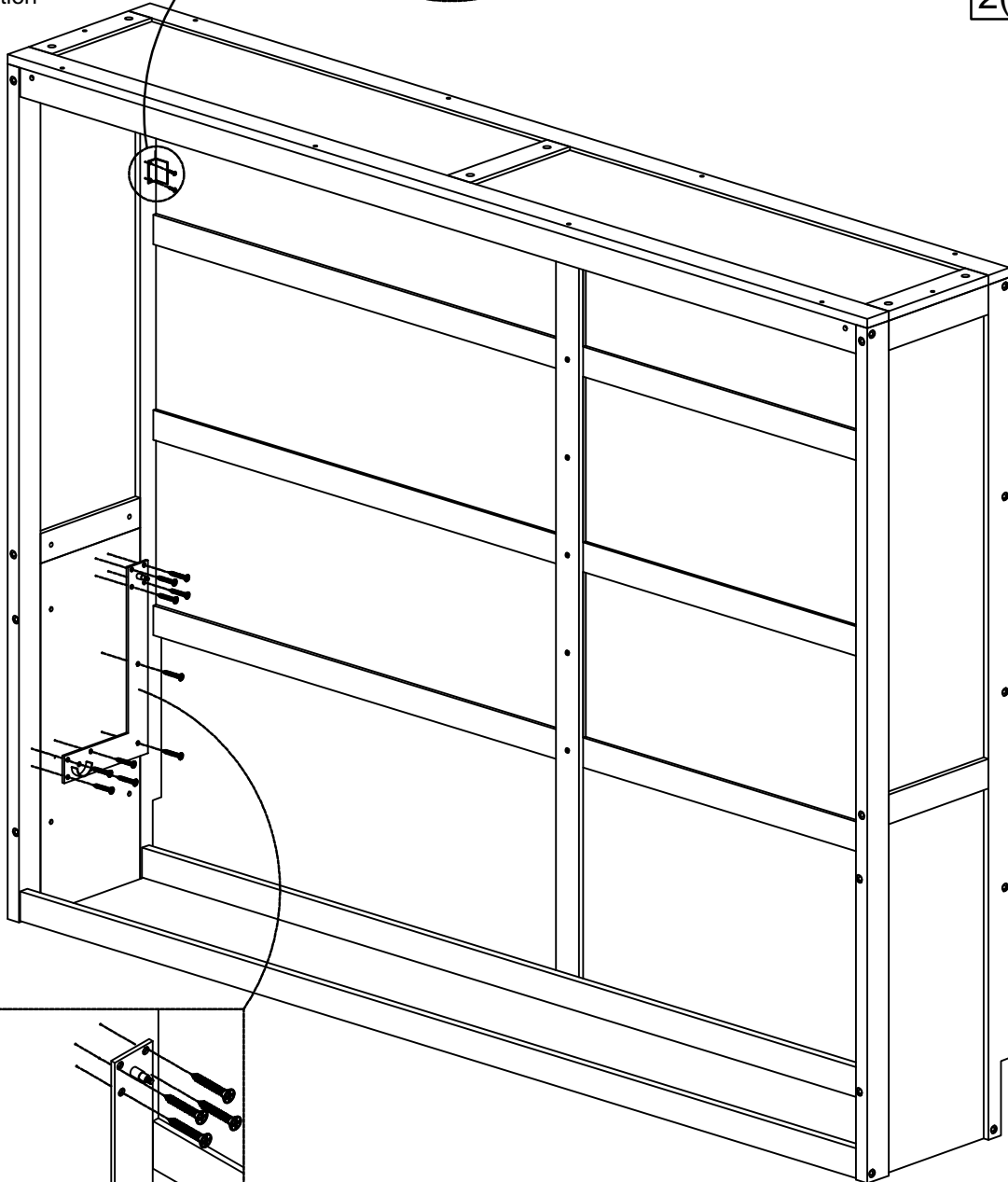
Étape 12:



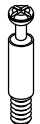
Installation video
Vidéo d'installation

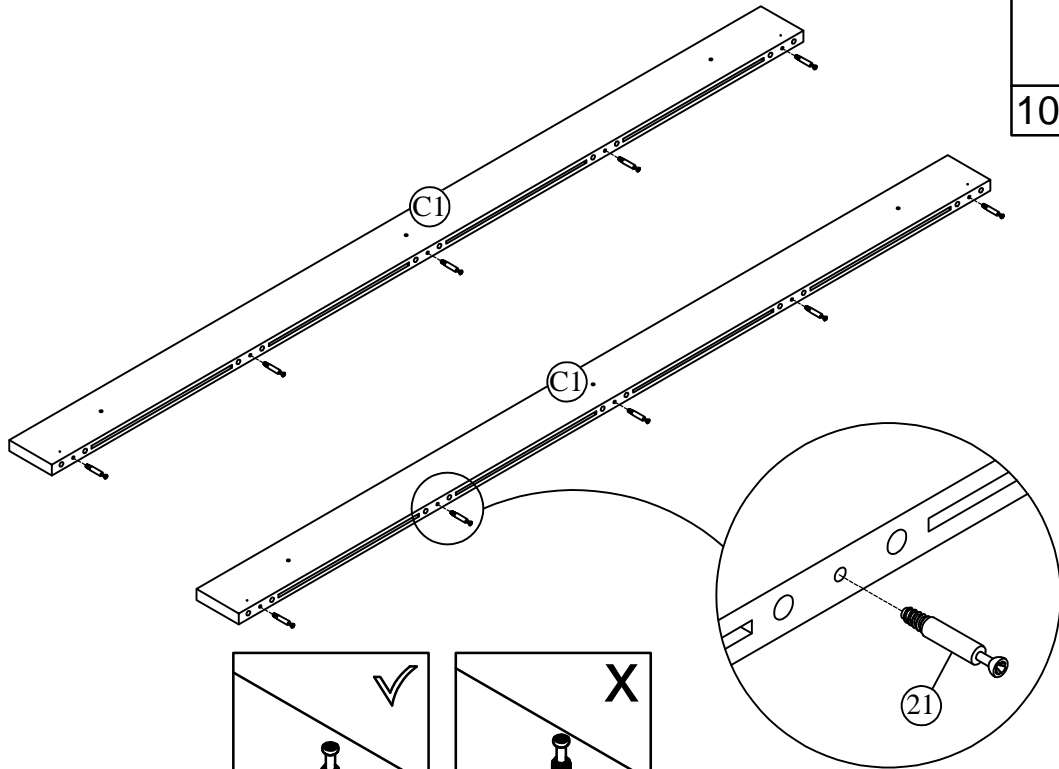


16		17	
1(pc)		10(pcs)	
		20	
		2(pcs)	




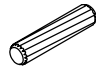
STEP 13:
Étape 13:

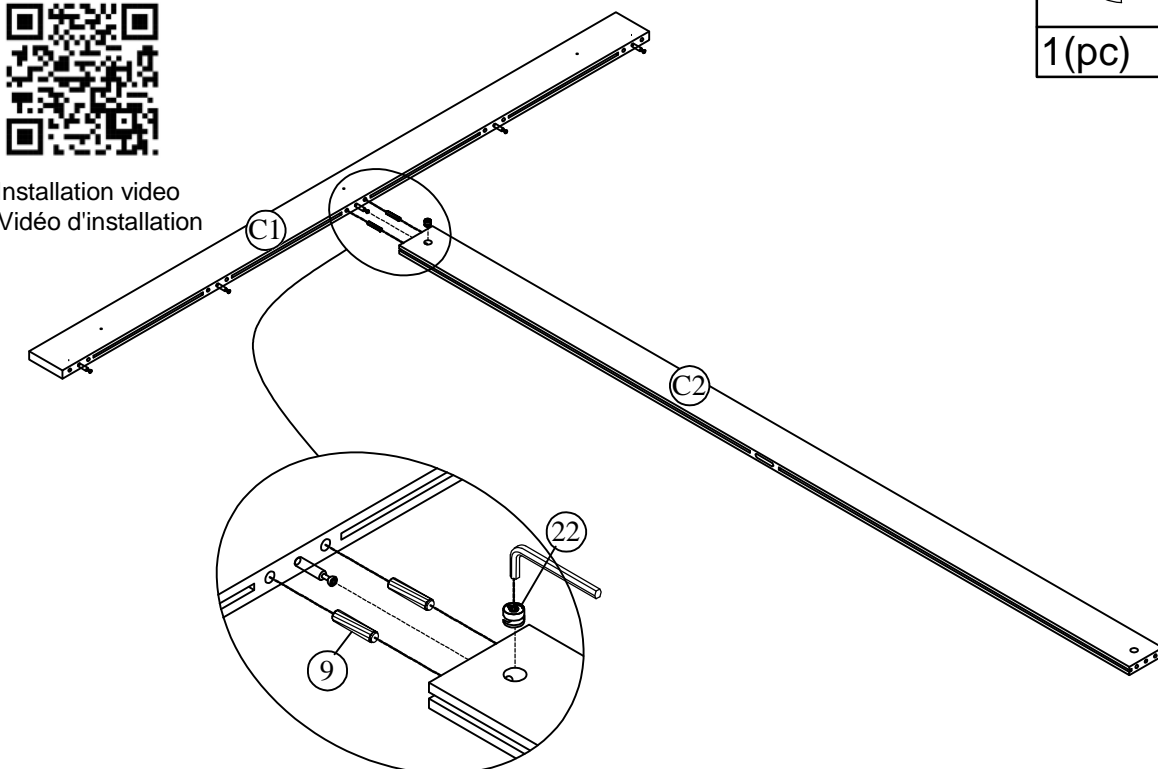
21	
10(pcs)	



Installation video
Vidéo d'installation

STEP 14:
Étape 14:


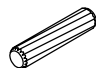
22	9
	
1(pc)	2(pcs)

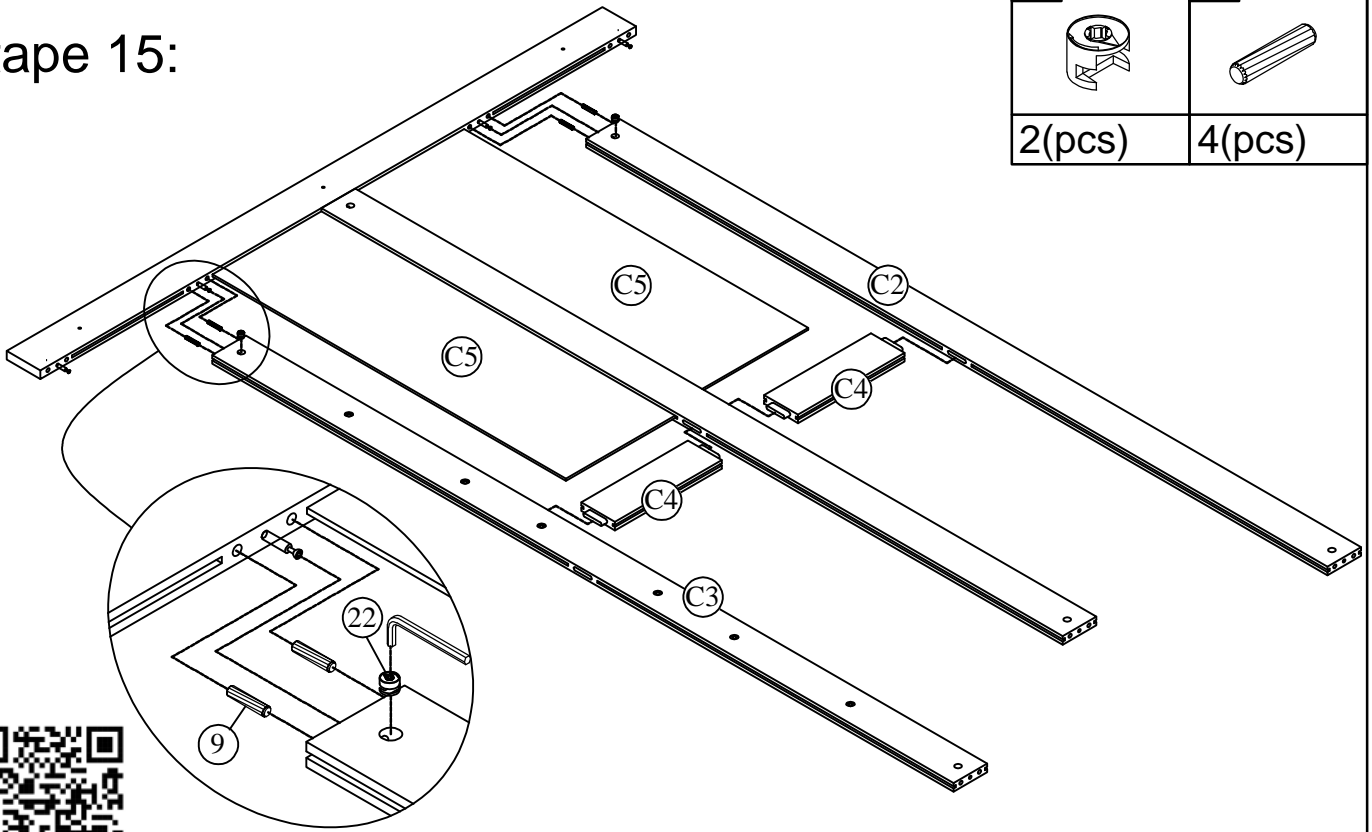


Installation video
Vidéo d'installation

STEP 15:

Étape 15:


22	9
	
2(pcs)	4(pcs)

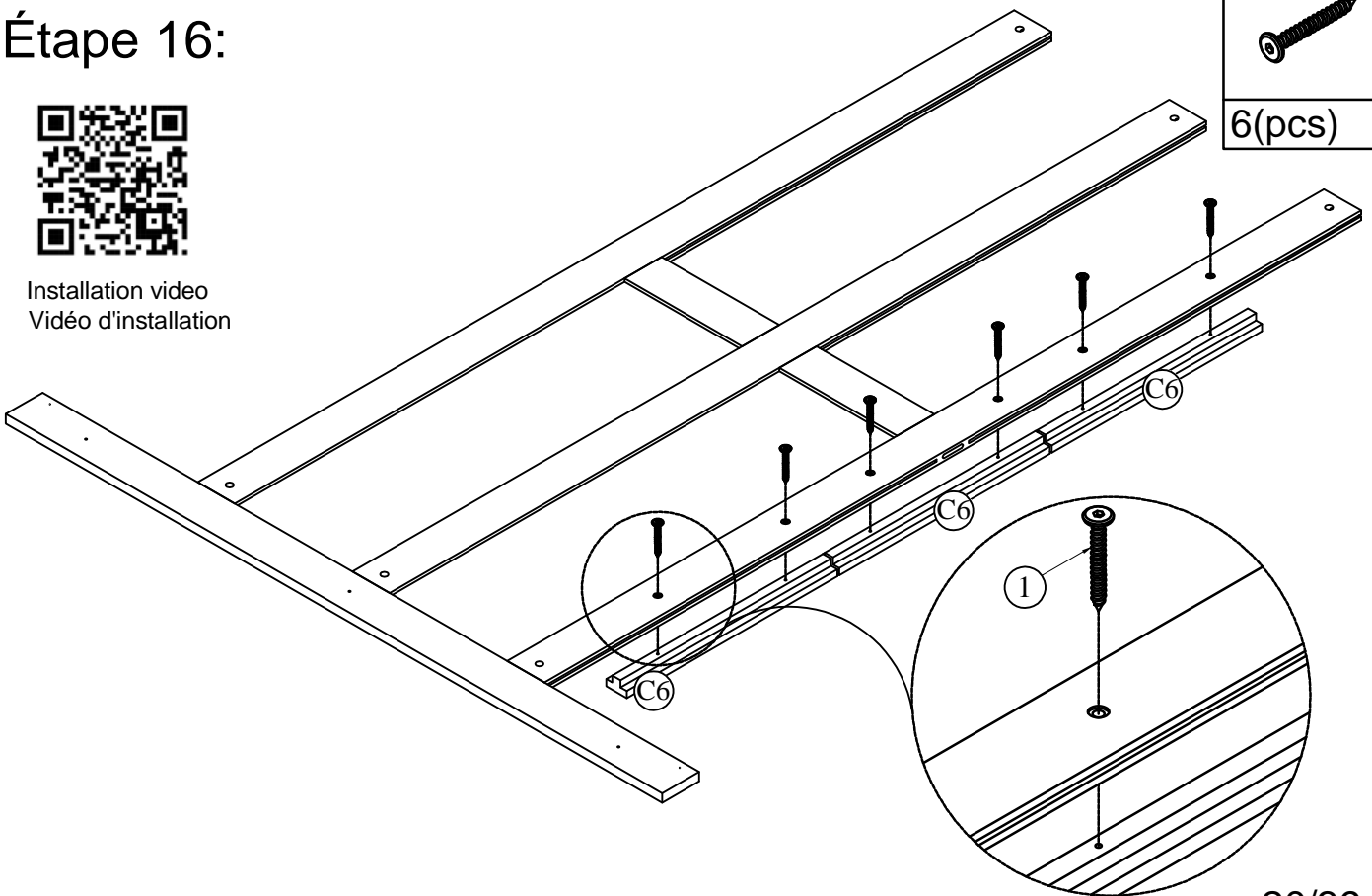


Installation video
Vidéo d'installation

STEP 16:

Étape 16:


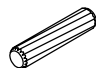
1

6(pcs)

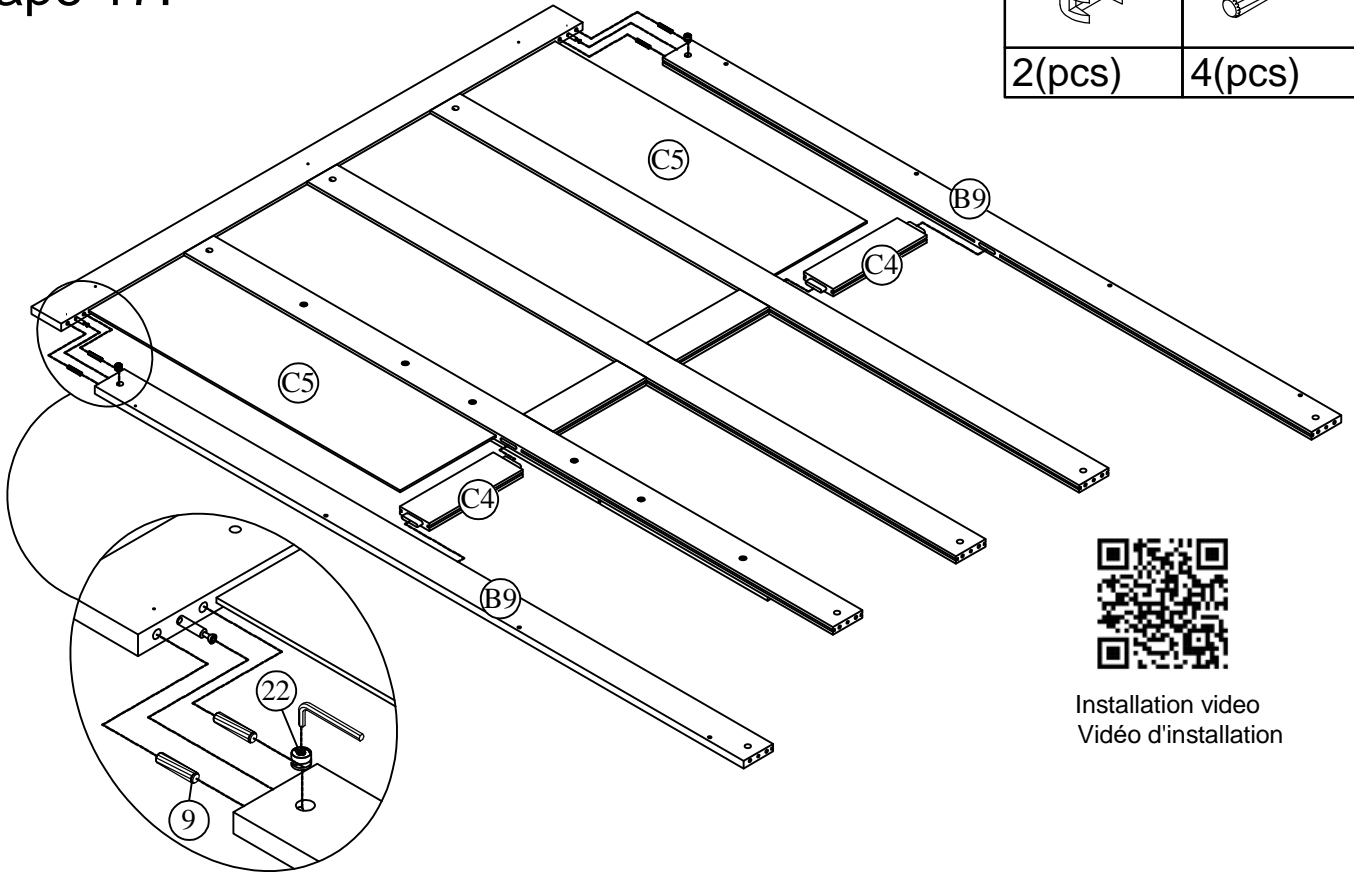


Installation video
Vidéo d'installation

STEP 17:

Étape 17:


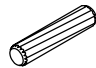
22	9
	
2(pcs)	4(pcs)

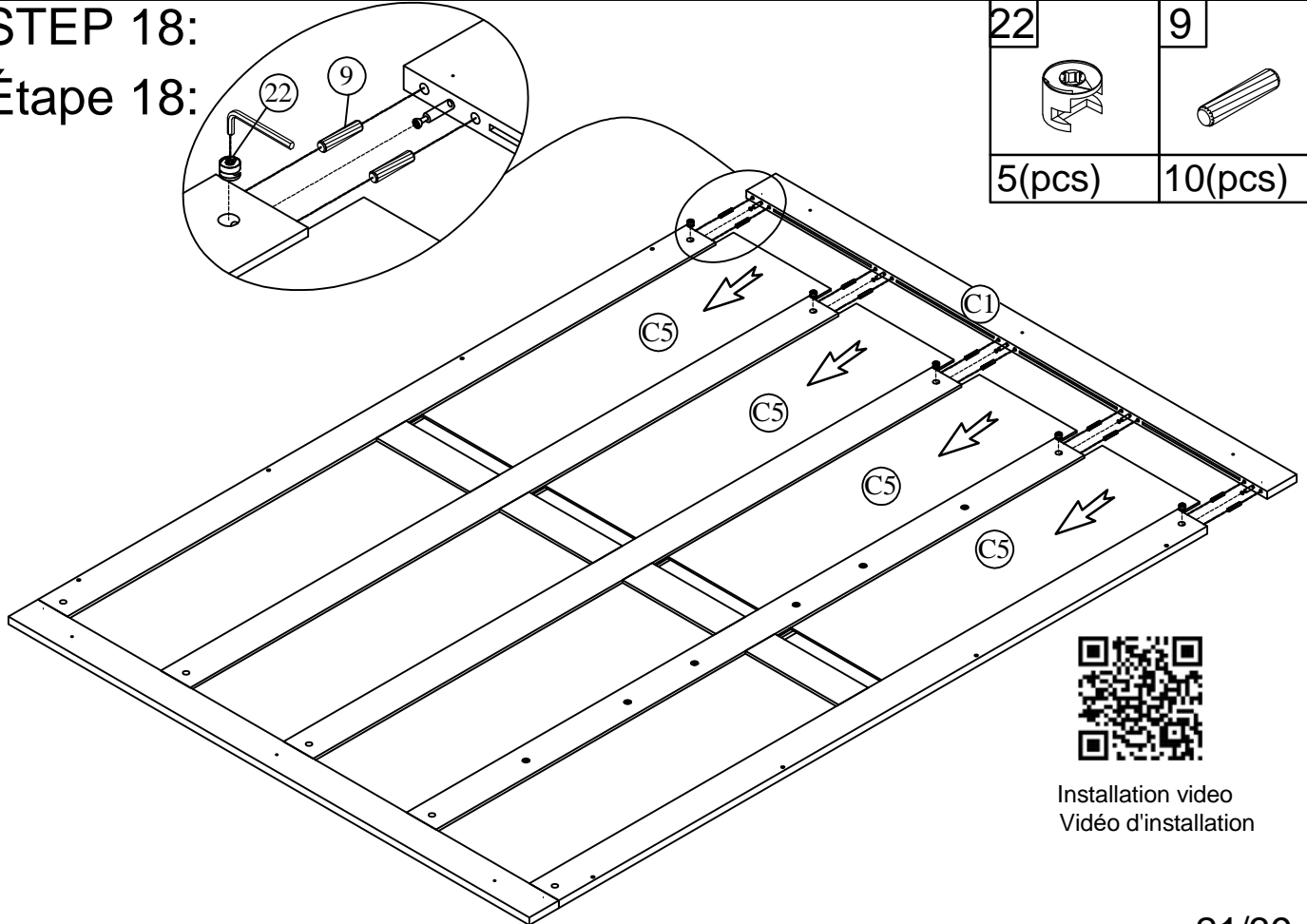


Installation video
Vidéo d'installation

STEP 18:

Étape 18:


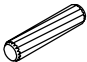

22	9
	
5(pcs)	10(pcs)

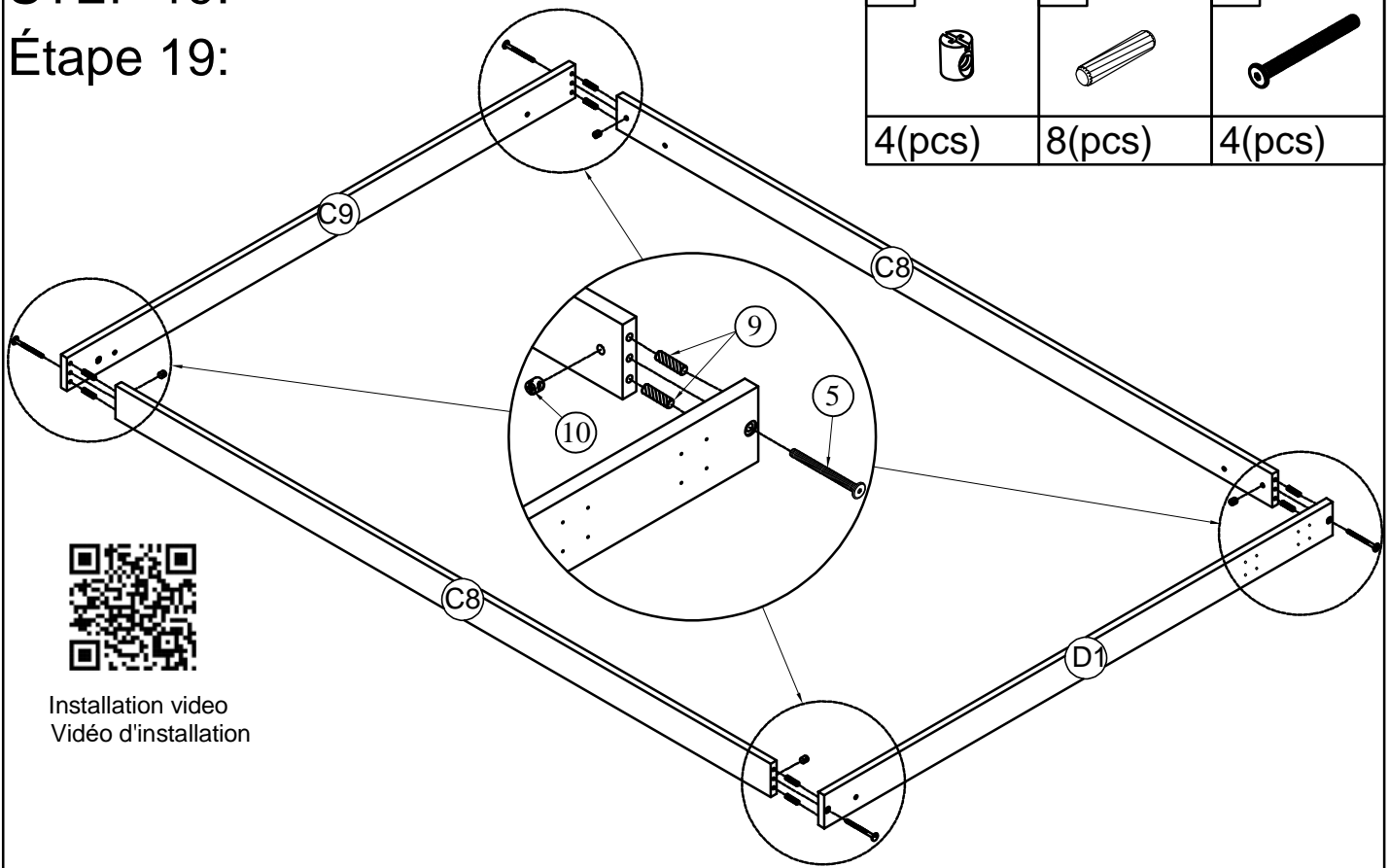


Installation video
Vidéo d'installation

STEP 19:

Étape 19:

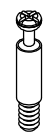
10	9	5
		
4(pcs)	8(pcs)	4(pcs)

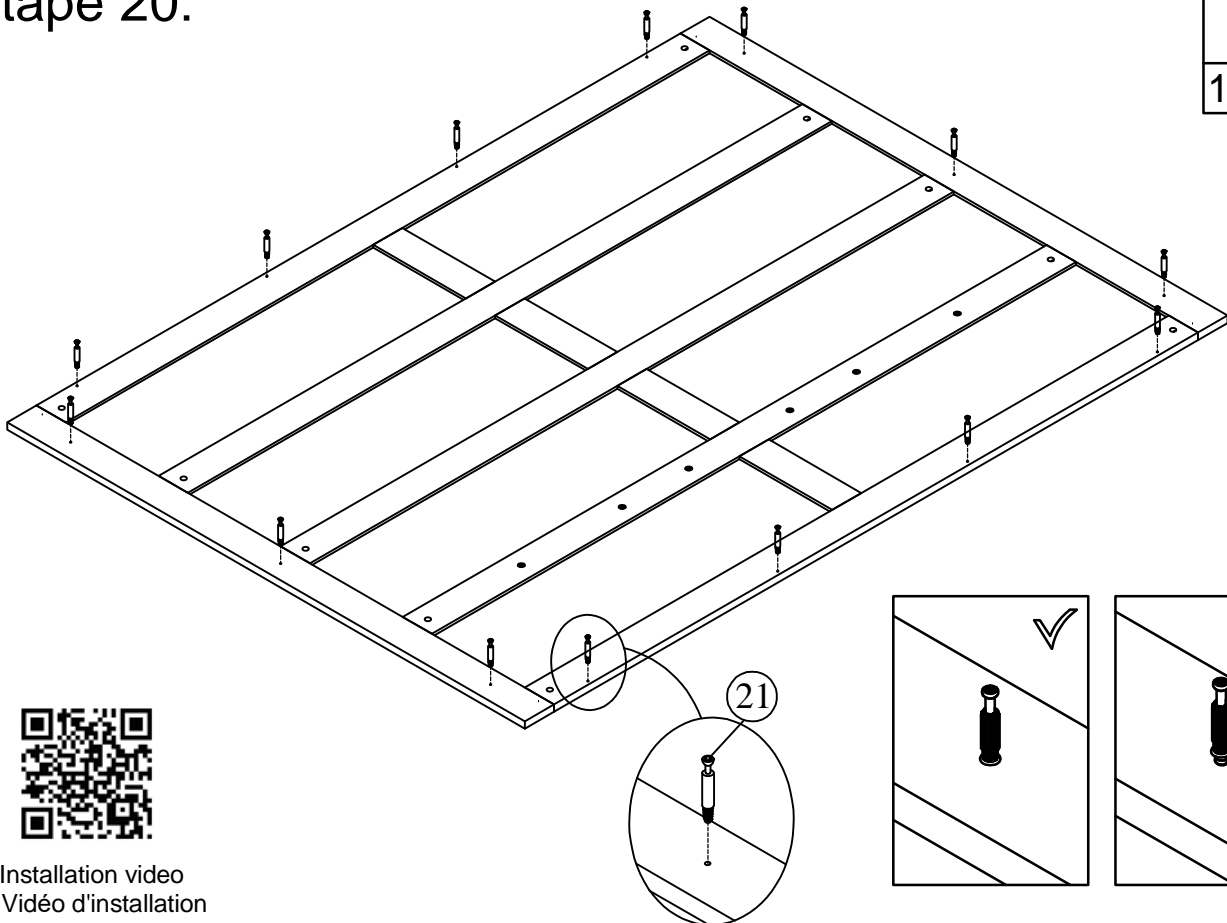


Installation video
Vidéo d'installation

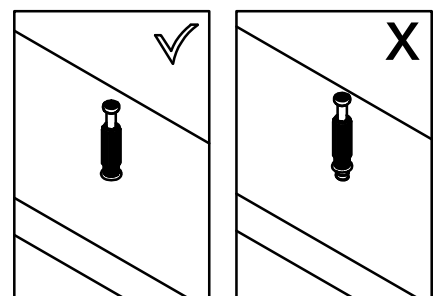
STEP 20:

Étape 20:

21

14(pcs)



Installation video
Vidéo d'installation



STEP 21:

Étape 21:

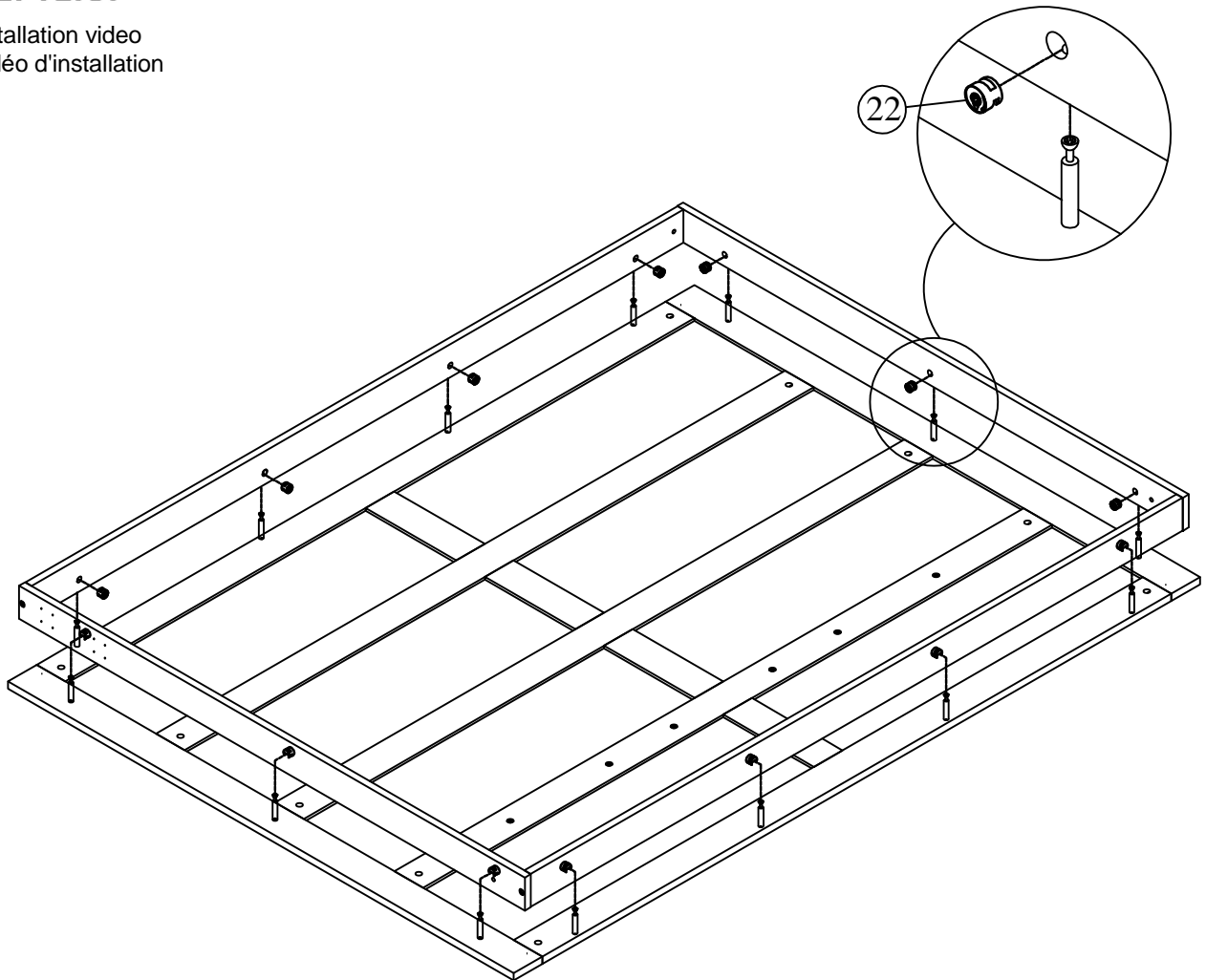
22



14(pcs)



Installation video
Vidéo d'installation



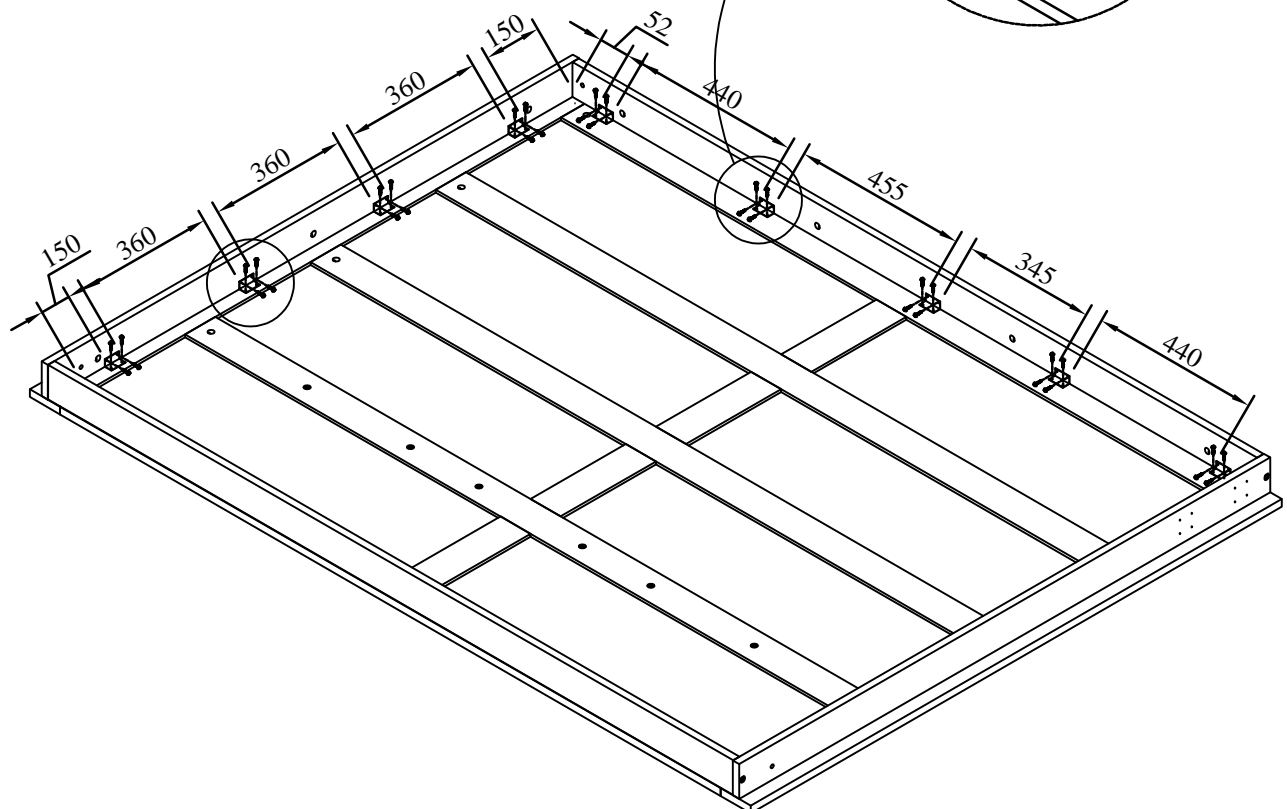
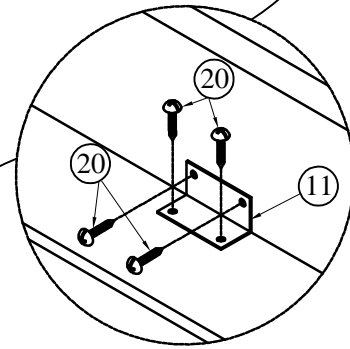
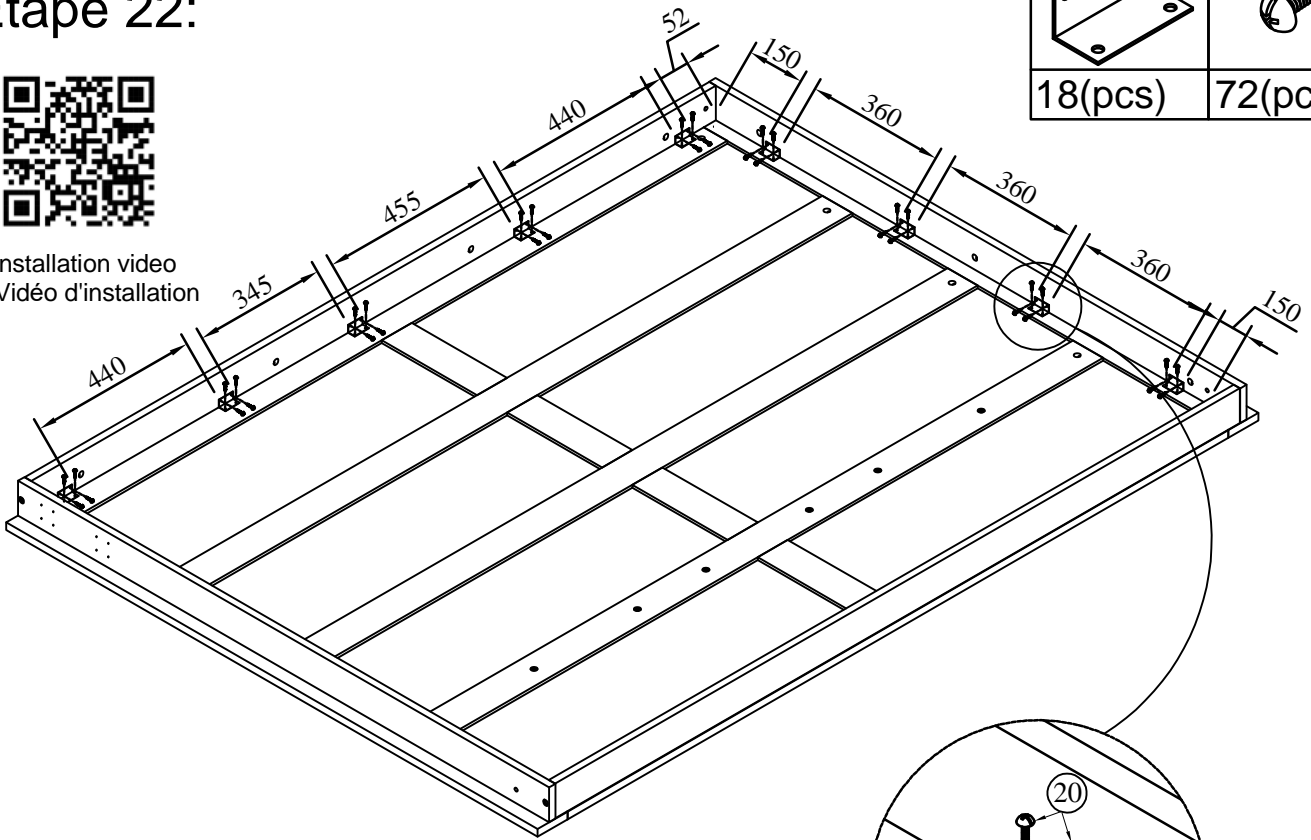
STEP 22:

Étape 22:



Installation video
Vidéo d'installation

11		20	
18(pcs)		72(pcs)	



STEP 23:

Étape 23:

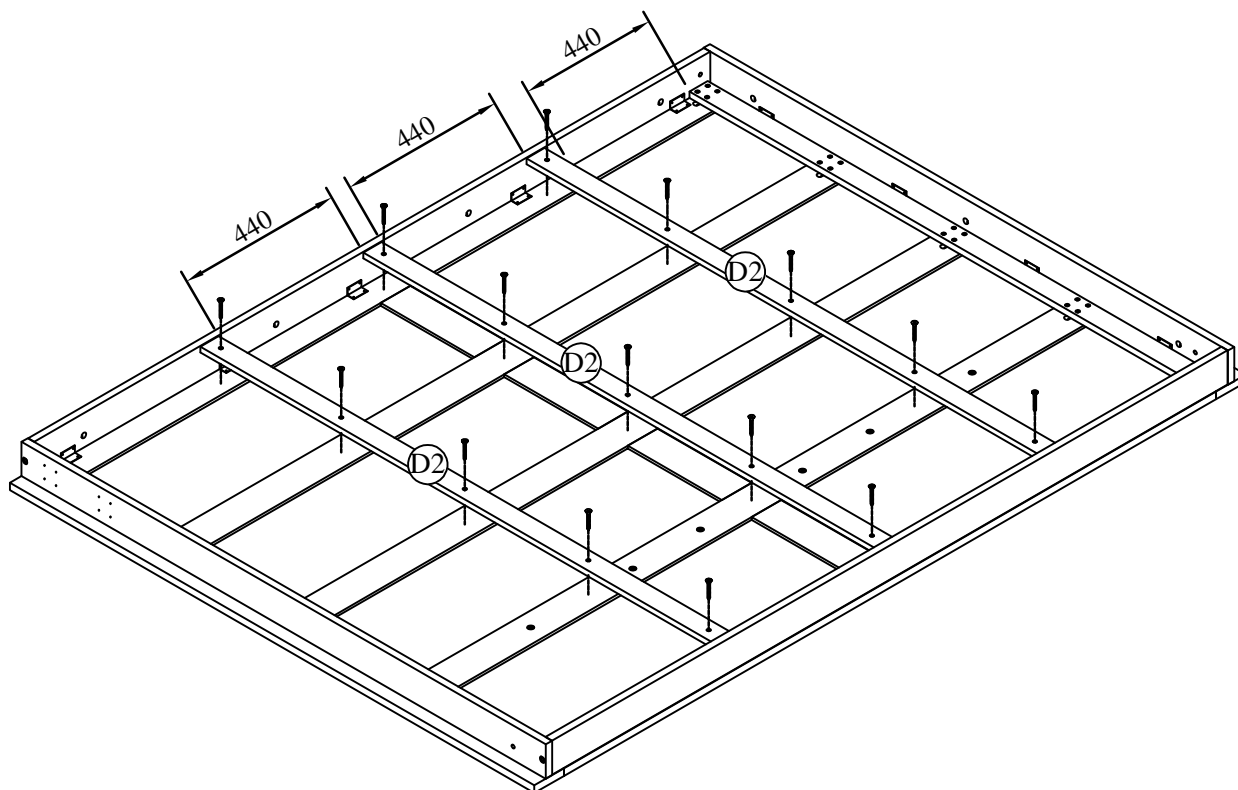
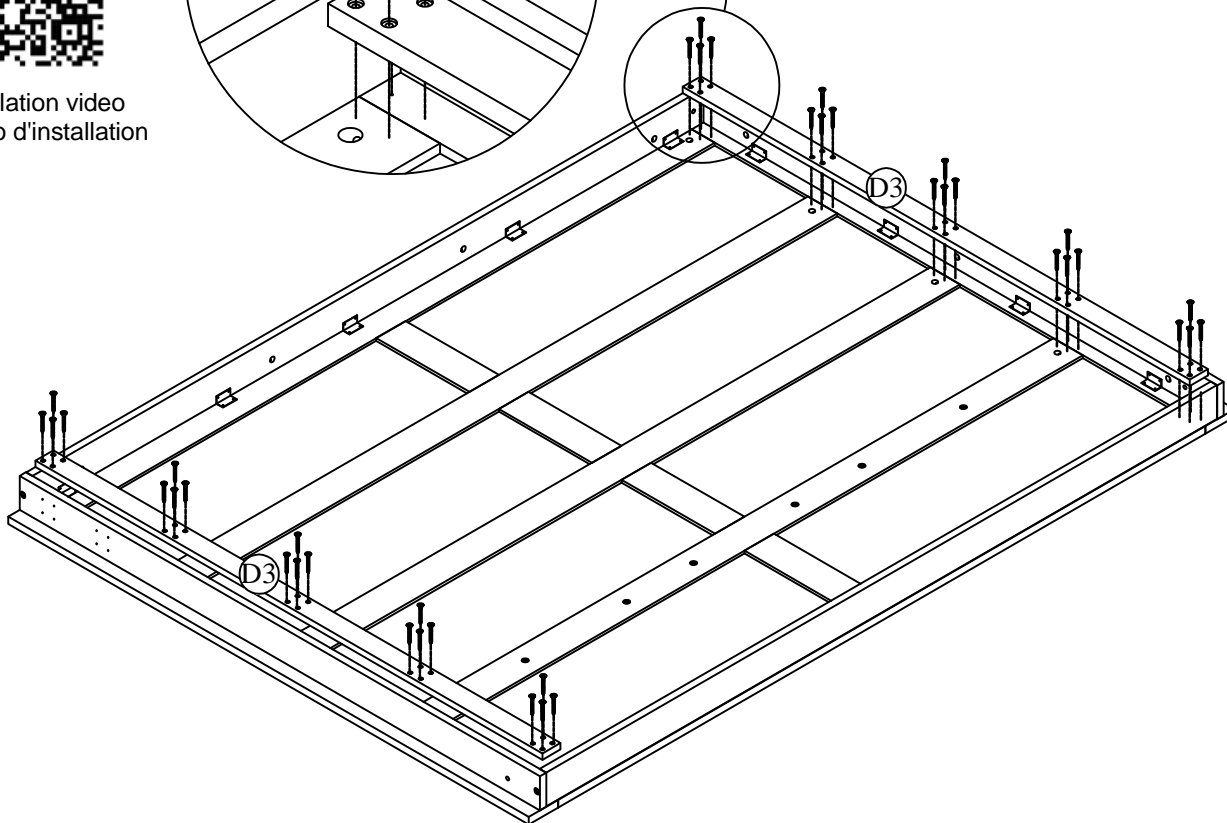
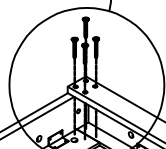
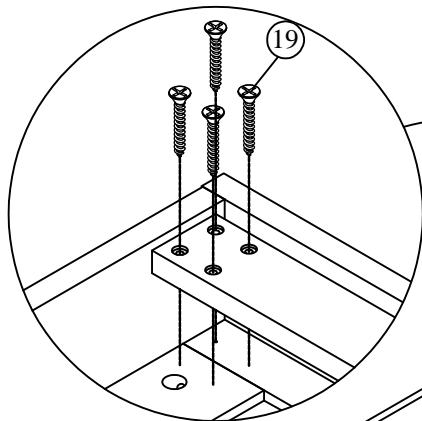
19



55(pcs)



Installation video
Vidéo d'installation

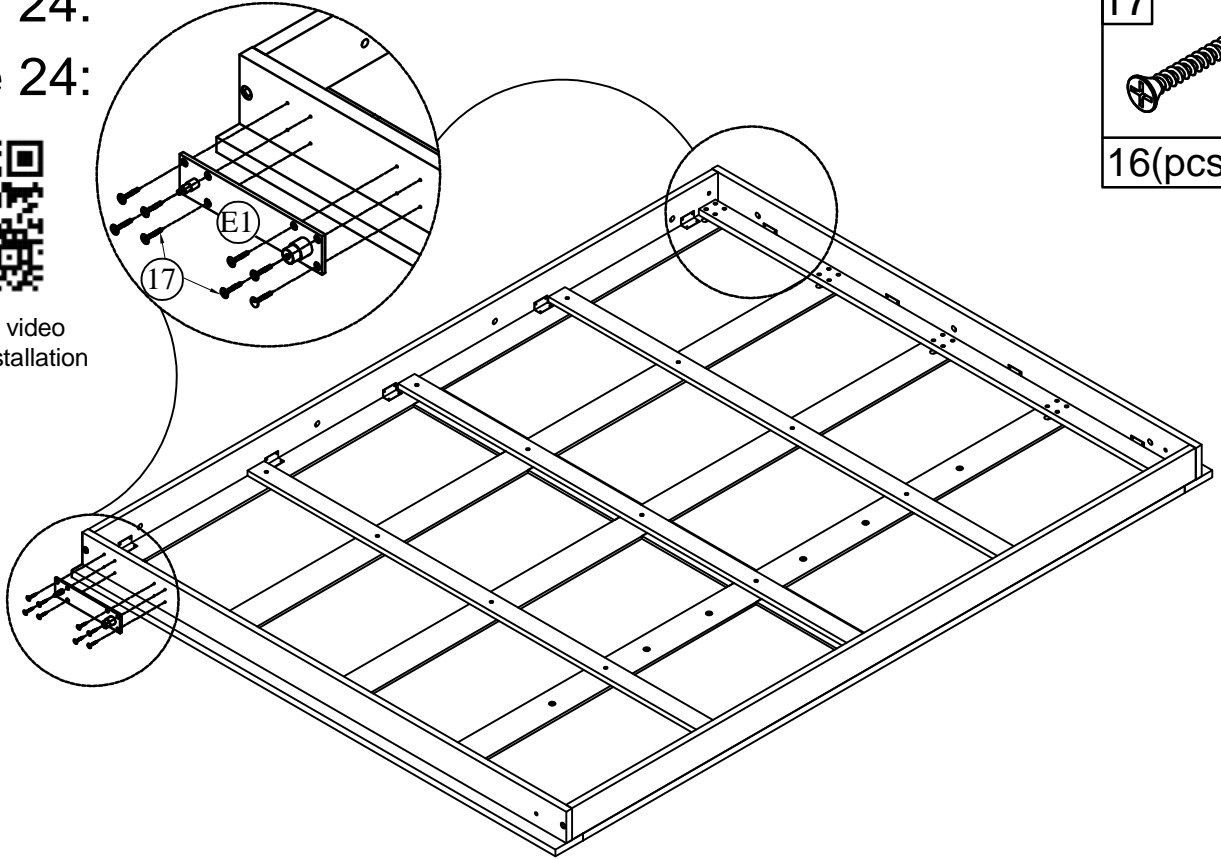


STEP 24:

Étape 24:



Installation video
Vidéo d'installation



17



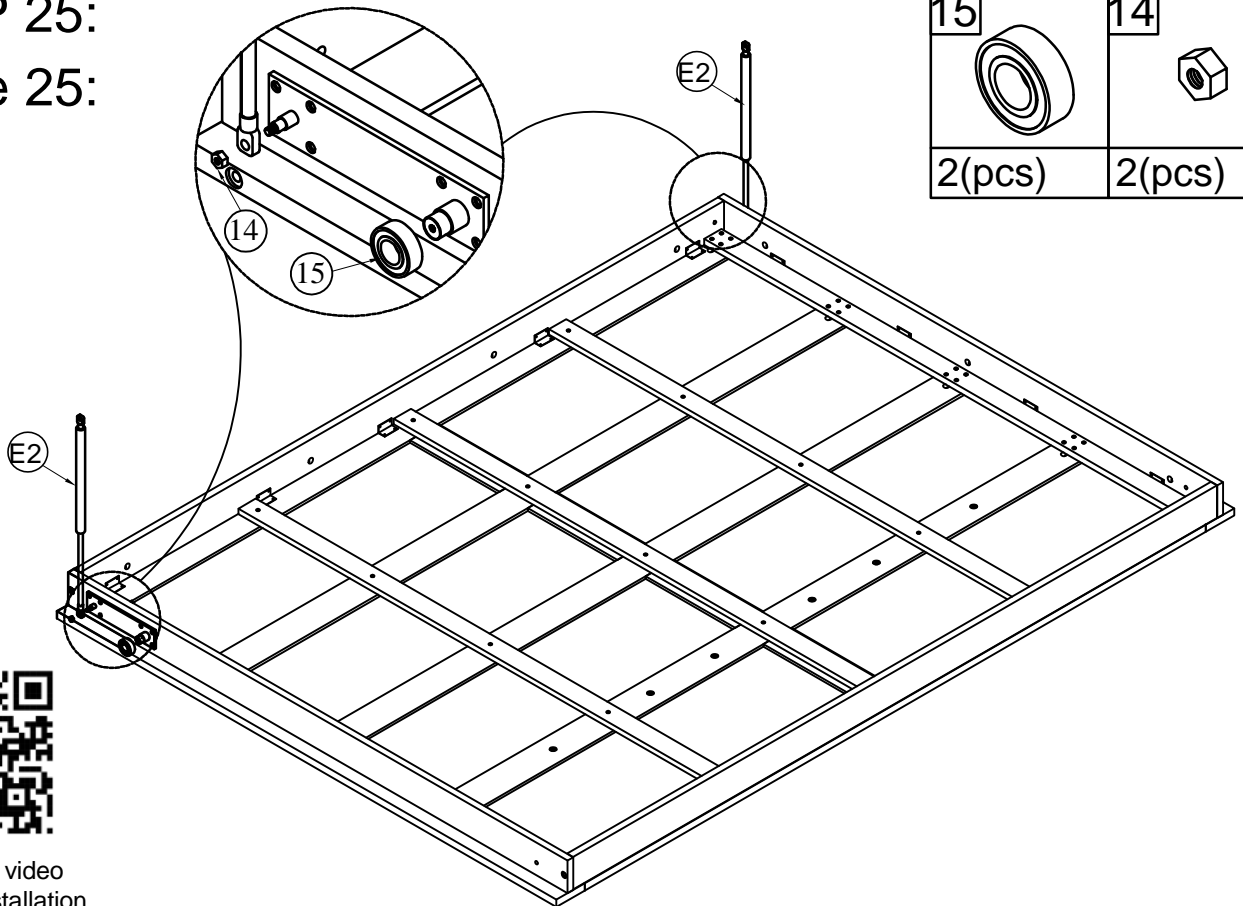
16(pcs)

STEP 25:

Étape 25:



Installation video
Vidéo d'installation



15



2(pcs)

14



2(pcs)

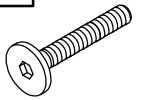
STEP 26:

Étape 26:

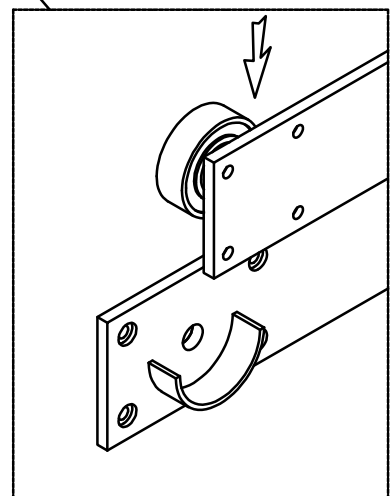
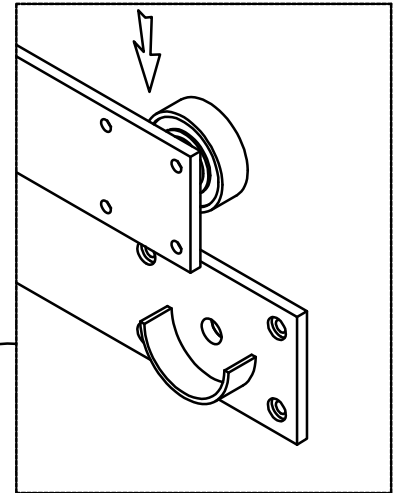
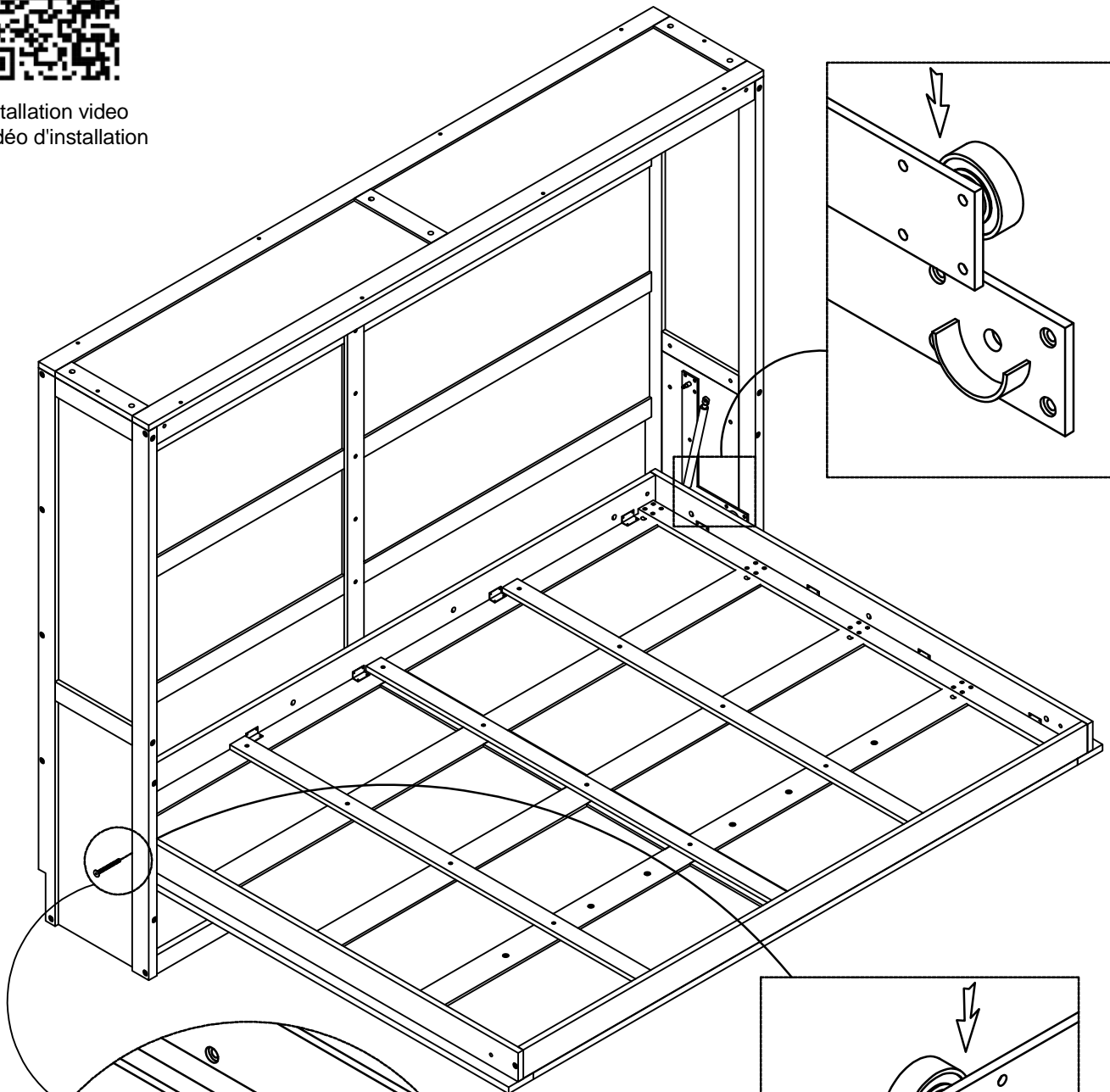


Installation video
Vidéo d'installation

2



2(pcs)



STEP 27:

Étape 27:

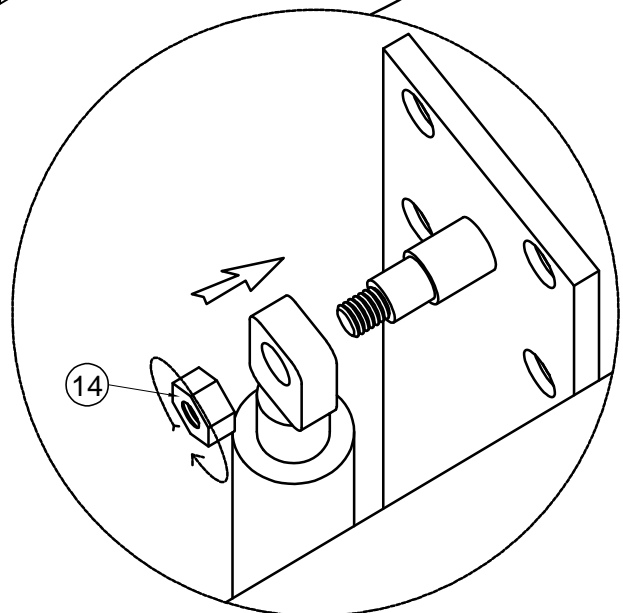
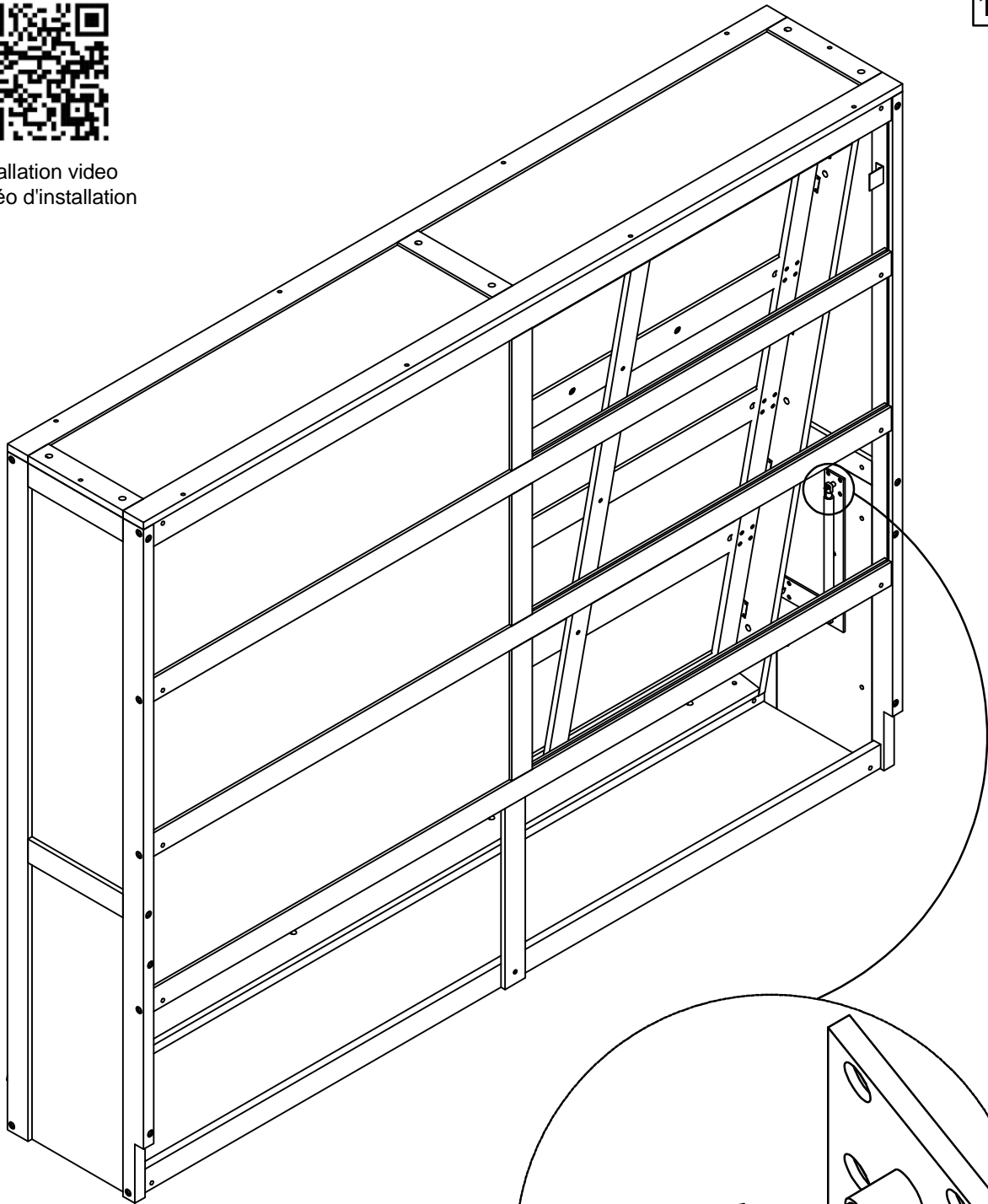
14



1(pc)



Installation video
Vidéo d'installation



STEP 28:
Étape 28:

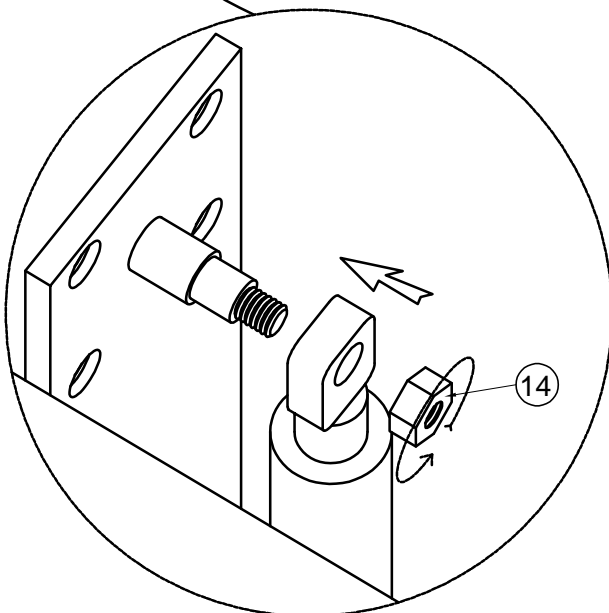
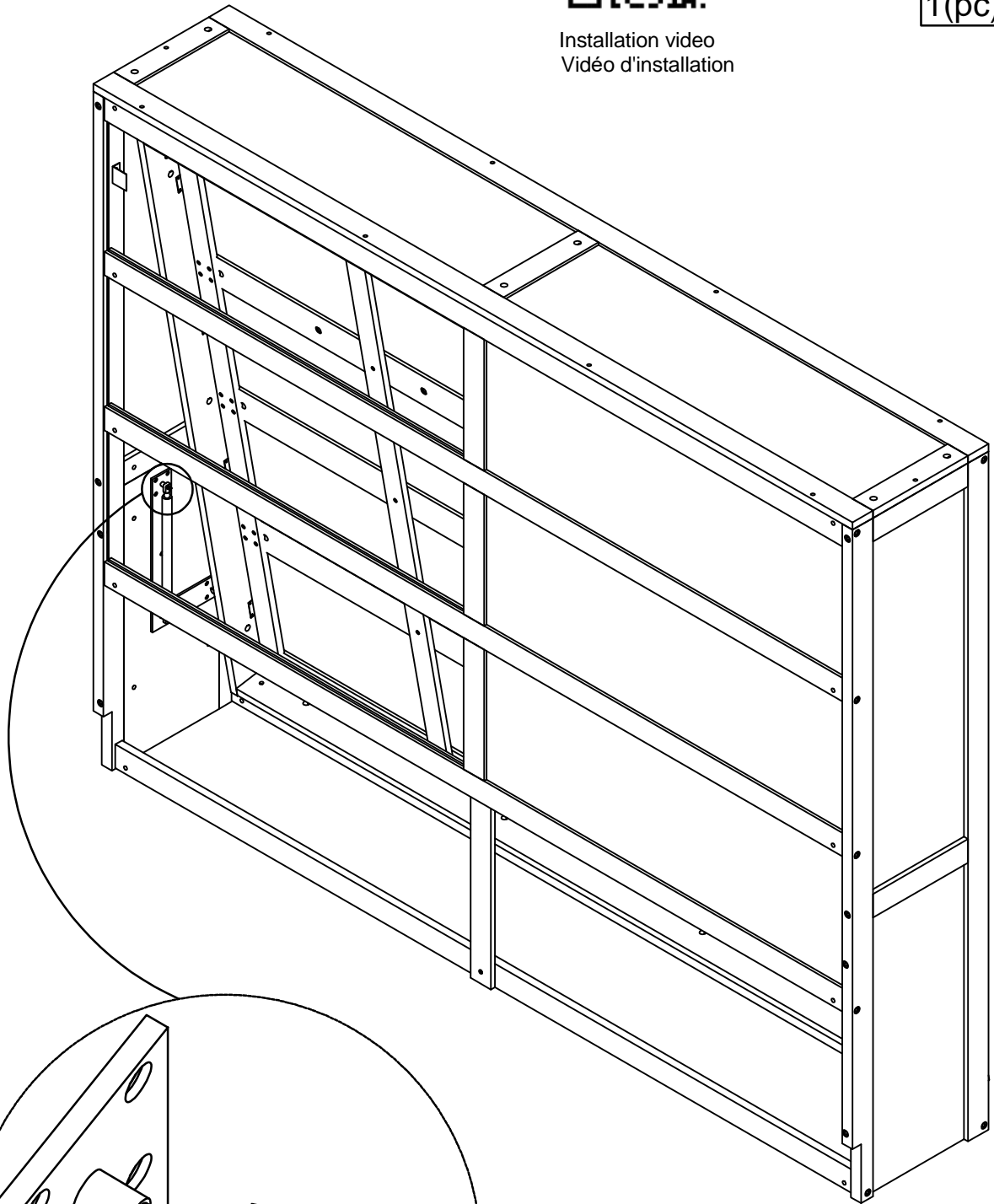


Installation video
Vidéo d'installation

14



1(pc)






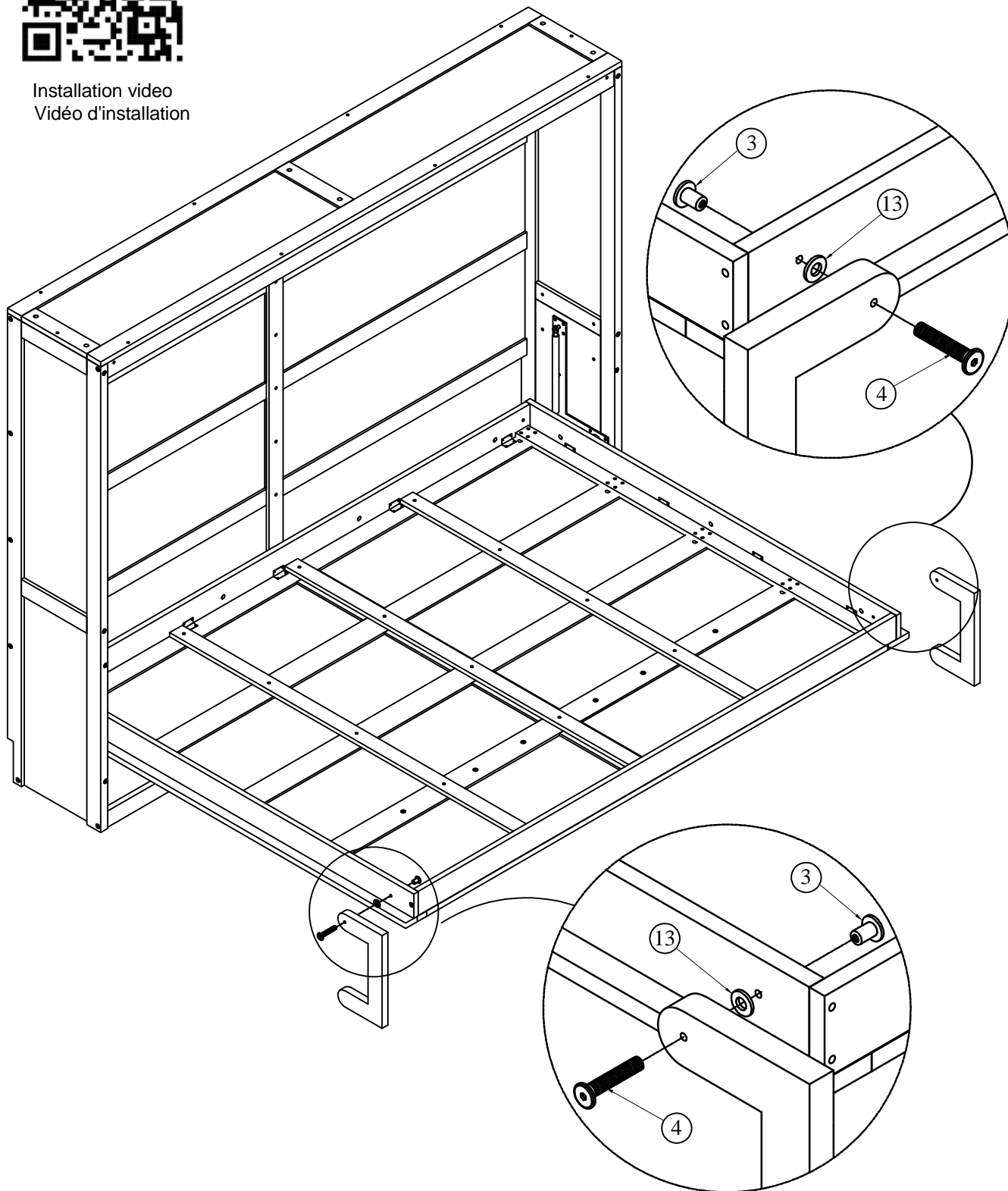
STEP 29:

Étape 29:



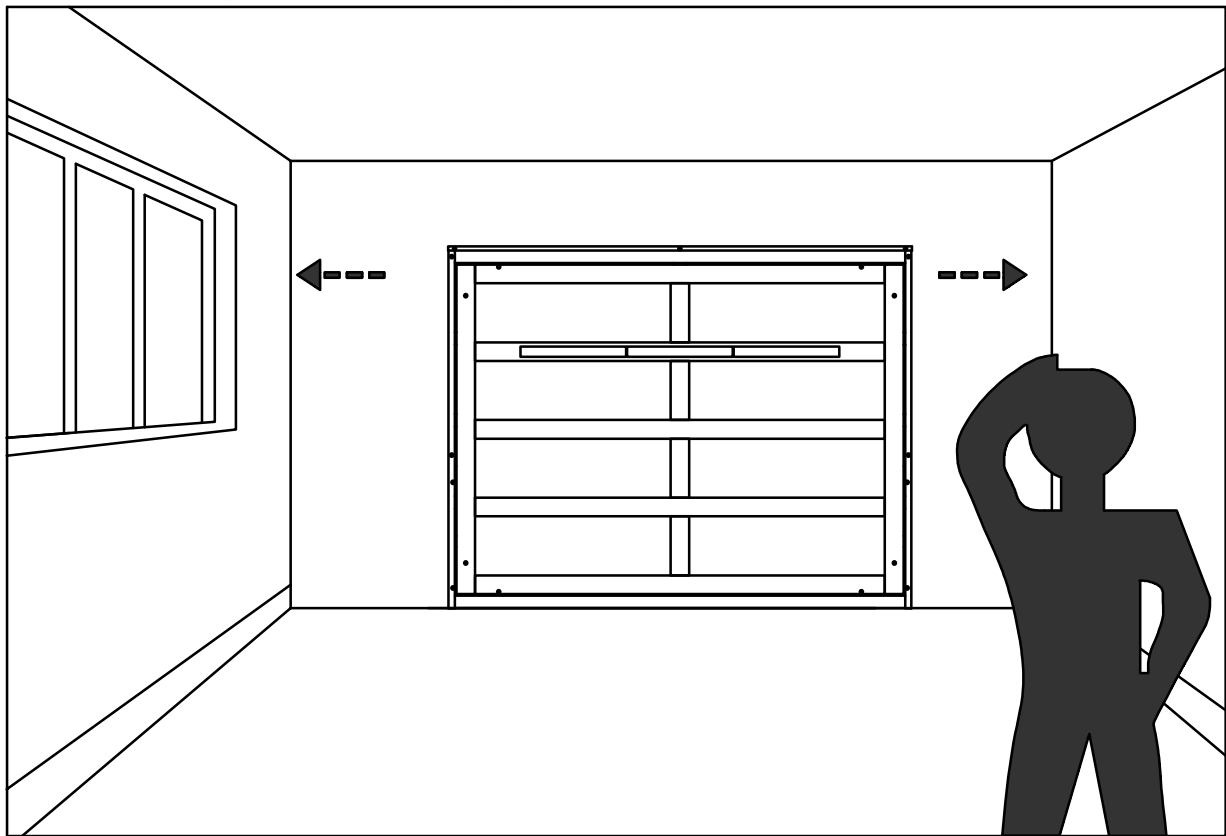
Installation video
Vidéo d'installation

13	4	3
		
2(pcs)	2(pcs)	2(pcs)



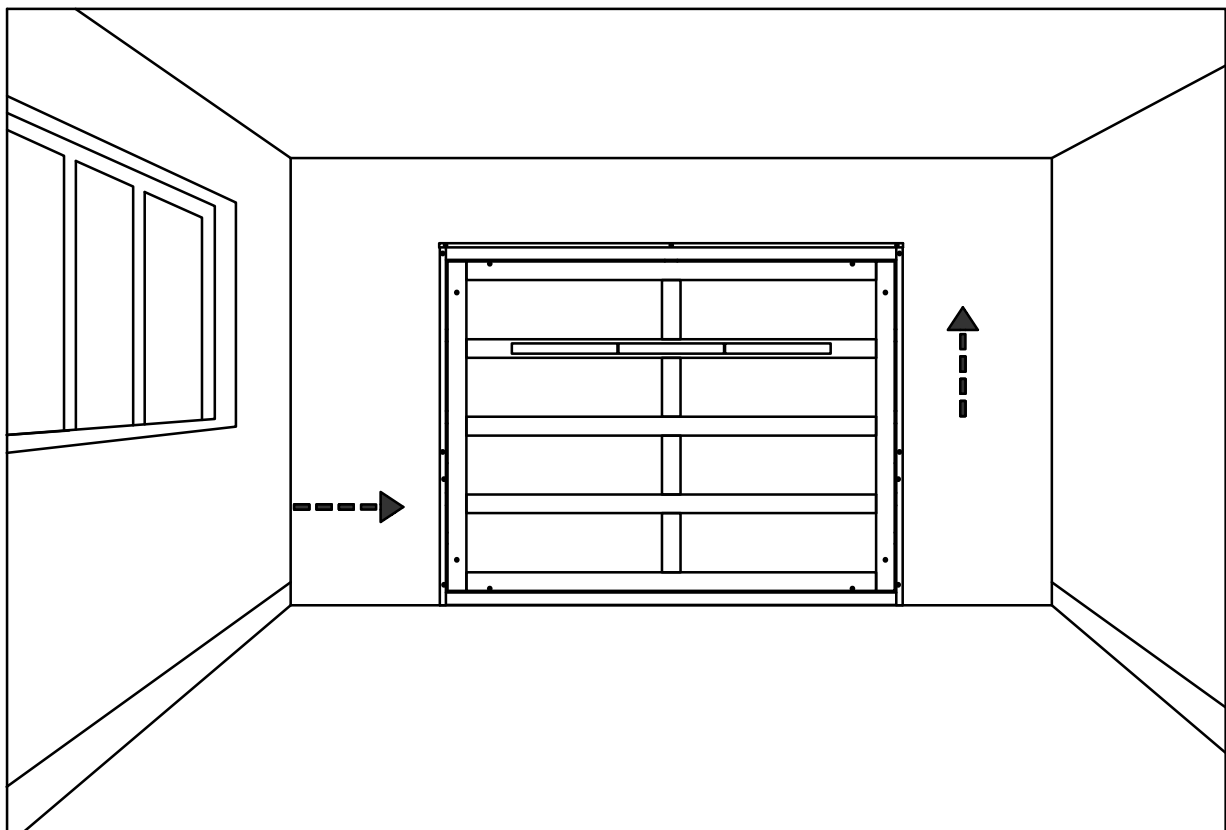
1- Determine the position of the bed in the room.

1- Déterminez la position du lit dans la pièce

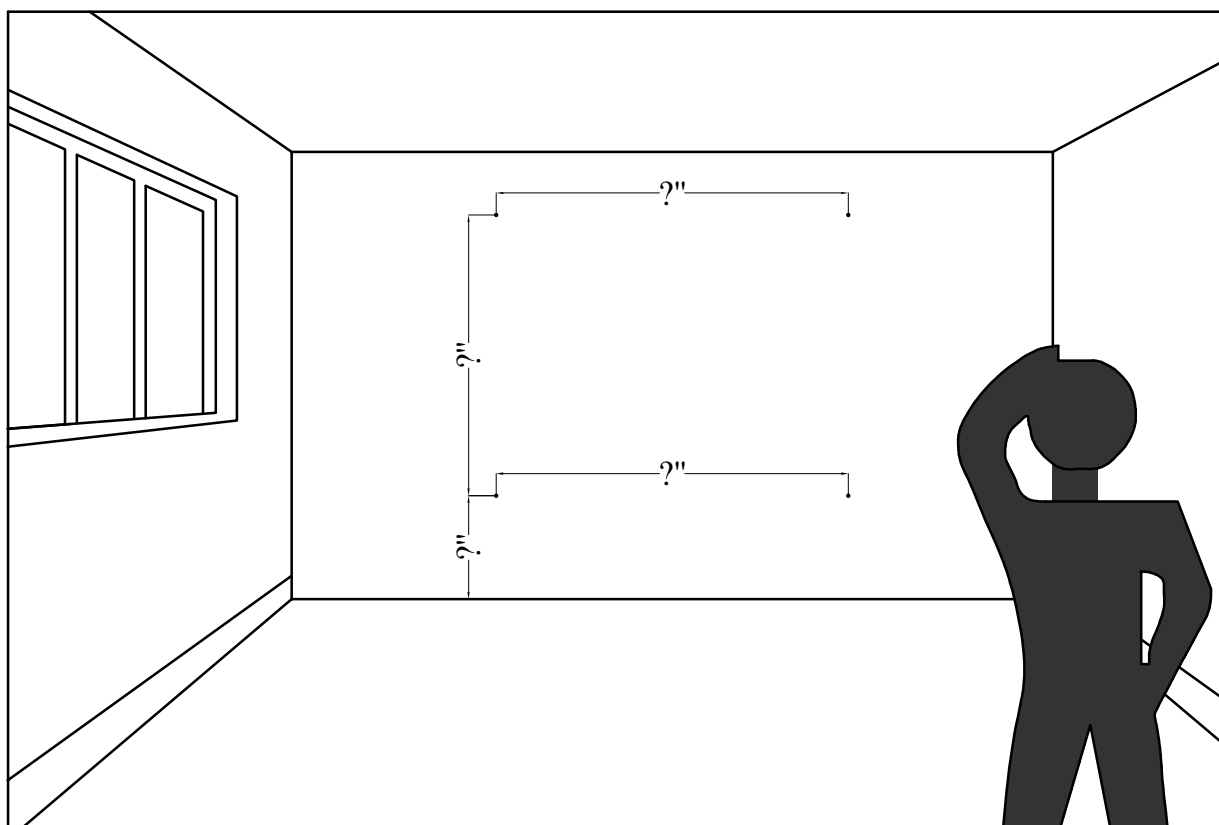


2- Put the bed back in its place. Please keep it vertical and horizontal.

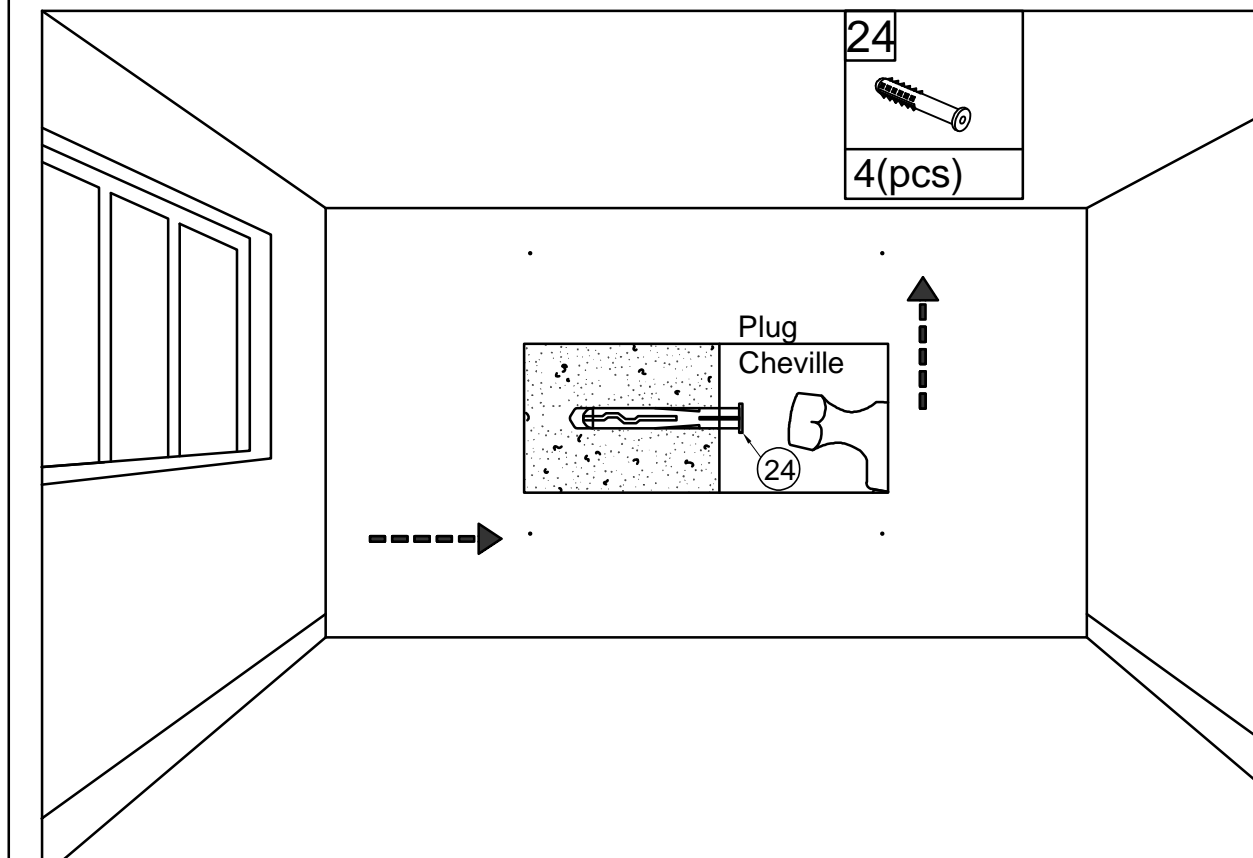
2- Remettez le lit à sa place. Veuillez le garder vertical et horizontal.



- 3- Mark the points drill holes according to actual products
 3- Marquez les points de perçage en fonction des produits réels.



- 4- Drill the positions marked in STEP 3 and secure the plug.
 4- Percez les positions marquées à l'ÉTAPE 3 et fixez la cheville.



Wall attached item only:

A guide to wall mounting and fixings

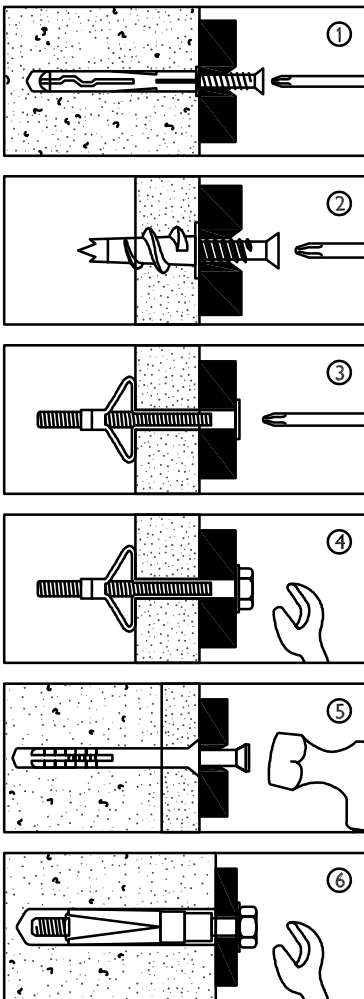


Warning

Wall fixing screws are not included, since different wall materials require different types of screws / fixings. Please ensure you use the correct screws / fixings for your type of walls and seek professional advice if you are not sure.

Failure of the product due to incorrect fixings is the responsibility of the installer.

Important: When drilling into the walls always check that there are no hidden wires or pipes etc.



Types of walls

You can use one of the following types of wall plug if your walls are made of brick, breezeblock, concrete, stone or wood.

1. Genral Purpose wall plug

Generally aerated blocks should not be used to support heavy loads, use a specialist fitting in this case. For light loads, general - purpose wall plugs can be used.

2. Plasterboard wall plug

For use when attaching light loads on to plasterboard partitions.

3. Cavity Fixing wall plug

For use with plasterboard partitions or hollow wooden doors.

4. Cavity Fixing - Heavy Duty wall plug

For use when fitting or supporting heavy loads such as shelving, wall cabinets and coat racks.

5. Hammer Fixing wall plug

For use with walls stuck with plasterboard. The hammer fixing allows it to be fixed to the wall rather than the plasterboard. Always check the fixing is secure to the retaining wall.

6. Shield Anchor wall plug - Heavy loads

For use with heavier load such as TV and HI-Fi speakers and satellite dishes etc.



Care and maintenance

Safety: Periodically check all fittings and wall fixings to ensure they have not come loose and retighten as necessary.

Article à fixer au mur uniquement :

Guide de montage mural et de fixation



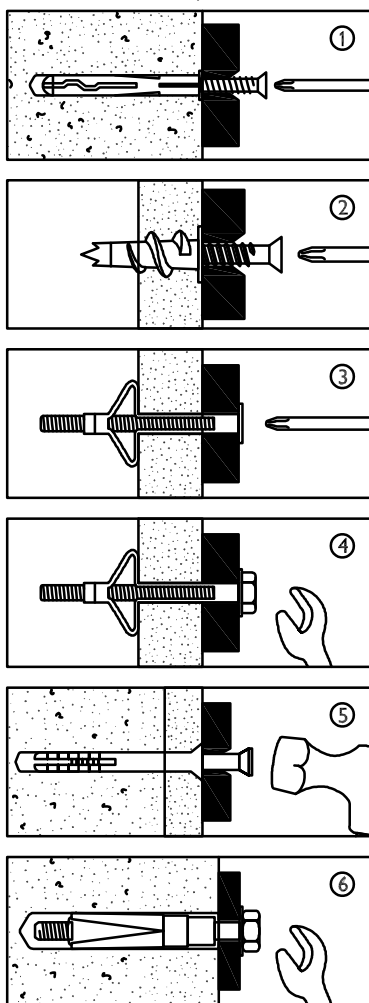
Attention

Les vis de fixation murale ne sont pas incluses, car différents matériaux de mur nécessitent différents types de vis / fixations.

Veillez vous assurer d'utiliser les vis / fixations correctes pour votre type de murs et demander conseil à un professionnel si vous n'êtes pas sûr.

L'échec du produit en raison de fixations incorrectes est de la responsabilité de l'installateur.

Important : Lorsque vous percez dans les murs, vérifiez toujours s'il n'y a pas de fils électriques ou de tuyaux cachés, etc



Types de murs

Vous pouvez utiliser l'un des types de cheville murale suivants si vos murs sont en brique, parpaing, béton, pierre ou bois.

1. Cheville murale polyvalente

En général, les blocs aérés ne devraient pas être utilisés pour supporter des charges lourdes. Dans ce cas, utilisez un dispositif de fixation spécialisé. Pour les charges légères, des chevilles murales polyvalentes peuvent être utilisées.

2. Cheville pour plaque de plâtre

Pour une utilisation lors de la fixation de charges légères sur des cloisons en plâtré

3. Cheville de fixation pour cavité

À utiliser avec des cloisons en plâtré ou des portes en bois creuses.

4. Cheville de fixation pour cavité - à usage intensif

À utiliser lors de l'installation ou du support de charges lourdes telles que des étagères, des armoires murales et des porte-manteaux.

5. Cheville de fixation à marteau

À utiliser avec des murs recouverts de plâtré. La fixation à marteau permet de la fixer au mur plutôt qu'au plâtré. Vérifiez toujours que la fixation est bien sécurisée au mur porteur.

6. Cheville à ancre de protection - Charges lourdes

À utiliser avec des charges plus lourdes telles que des téléviseurs, des enceintes hi-fi et des antennes satellites, etc.

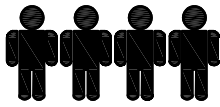


Entretien et maintenance

Sécurité: Périodiquement, vérifiez tous les raccords et fixations murales pour vous assurer qu'ils ne se sont pas desserrés et resserrez-les si nécessaire.

STEP 30:

Étape 30:



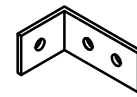
.Requires 4 people to assemble
(2 people hold the large cabinet
in place and 2 people tilt the bed
until accessories are in place)

20



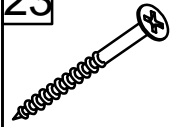
4(pcs)

12

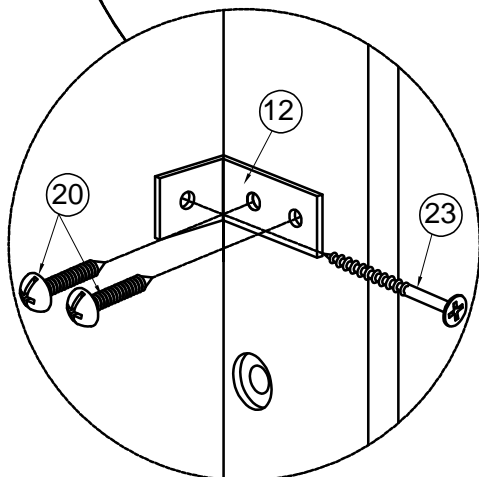
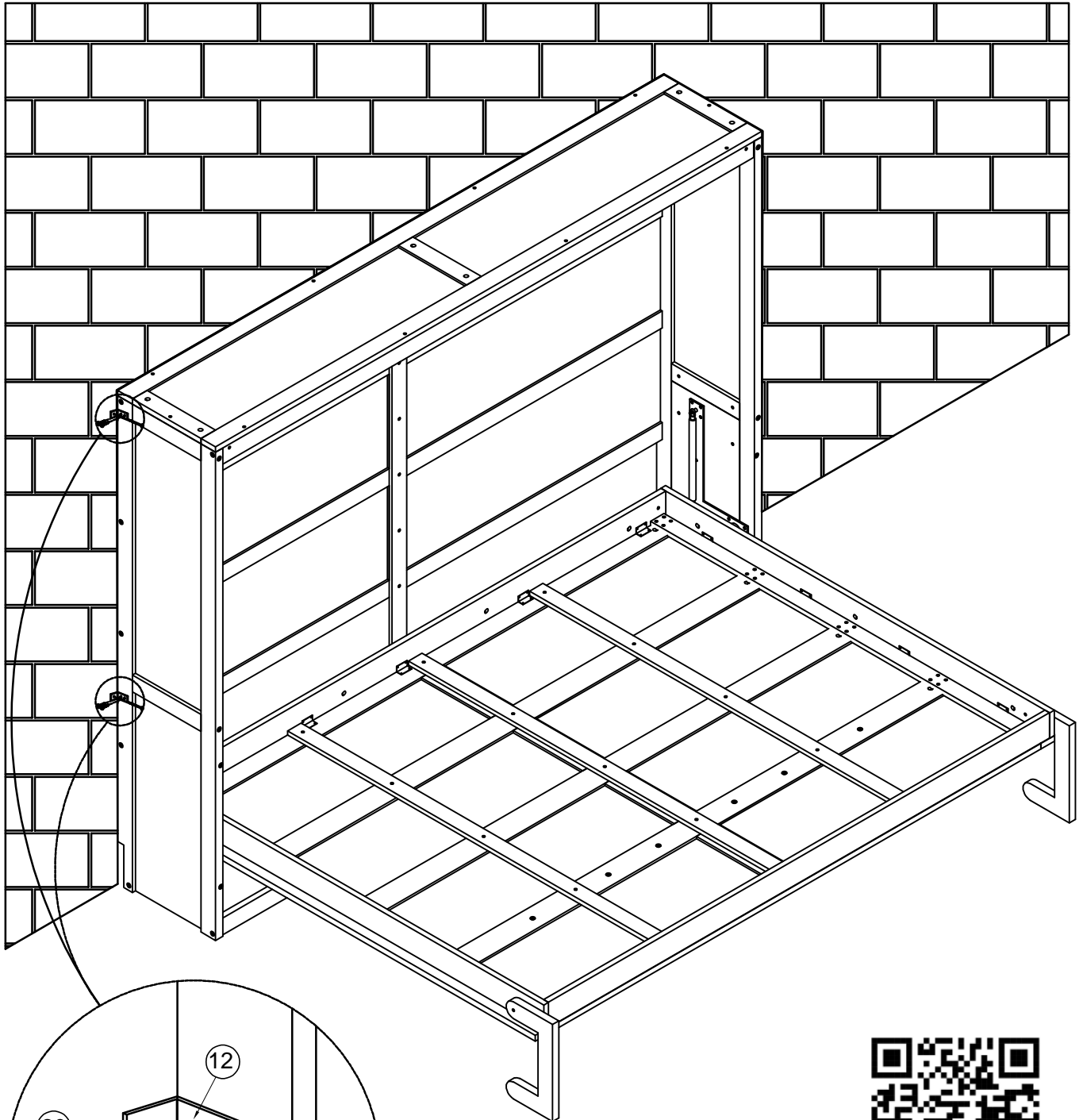


2(pc)

23

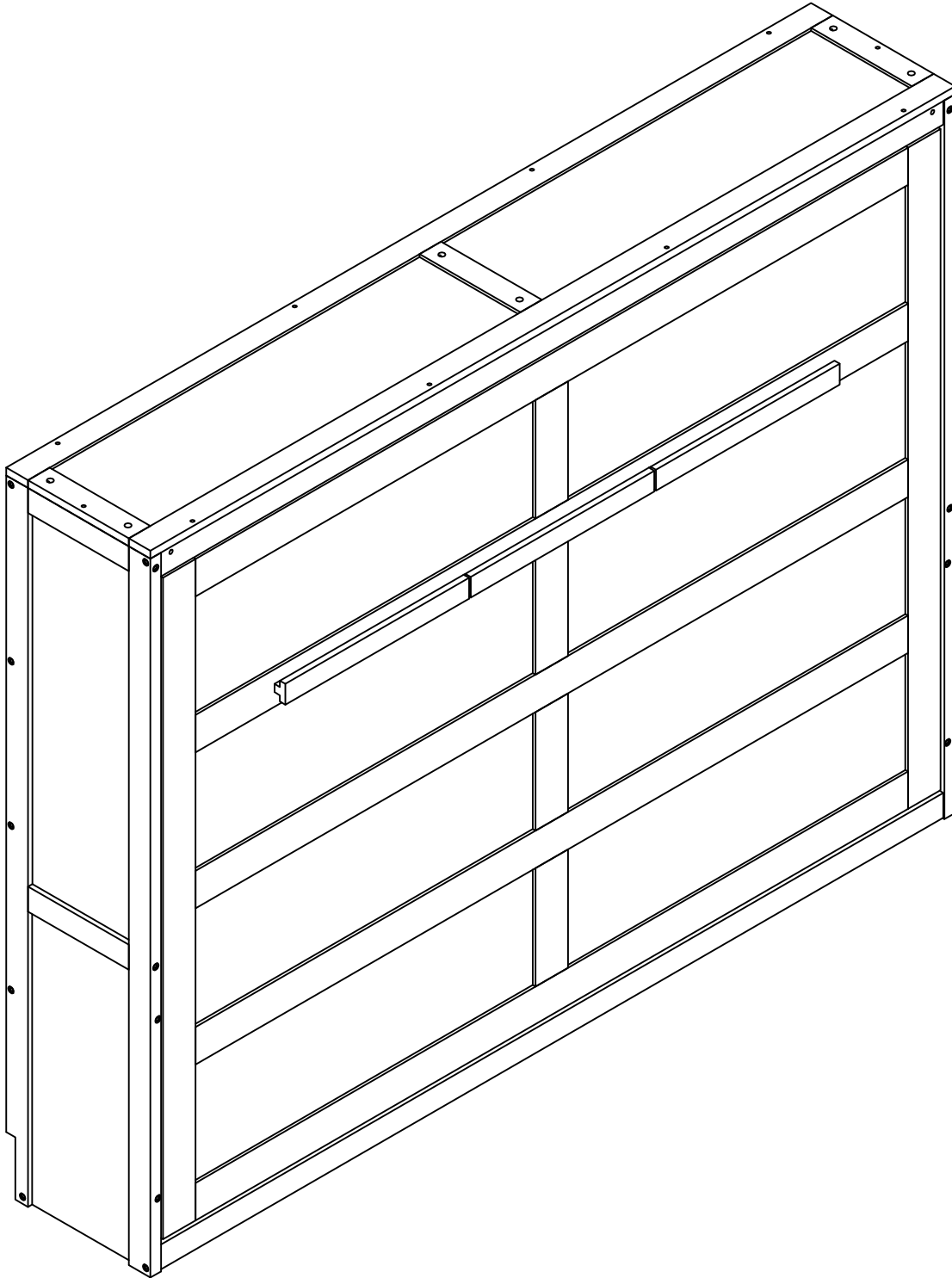


2(pcs)

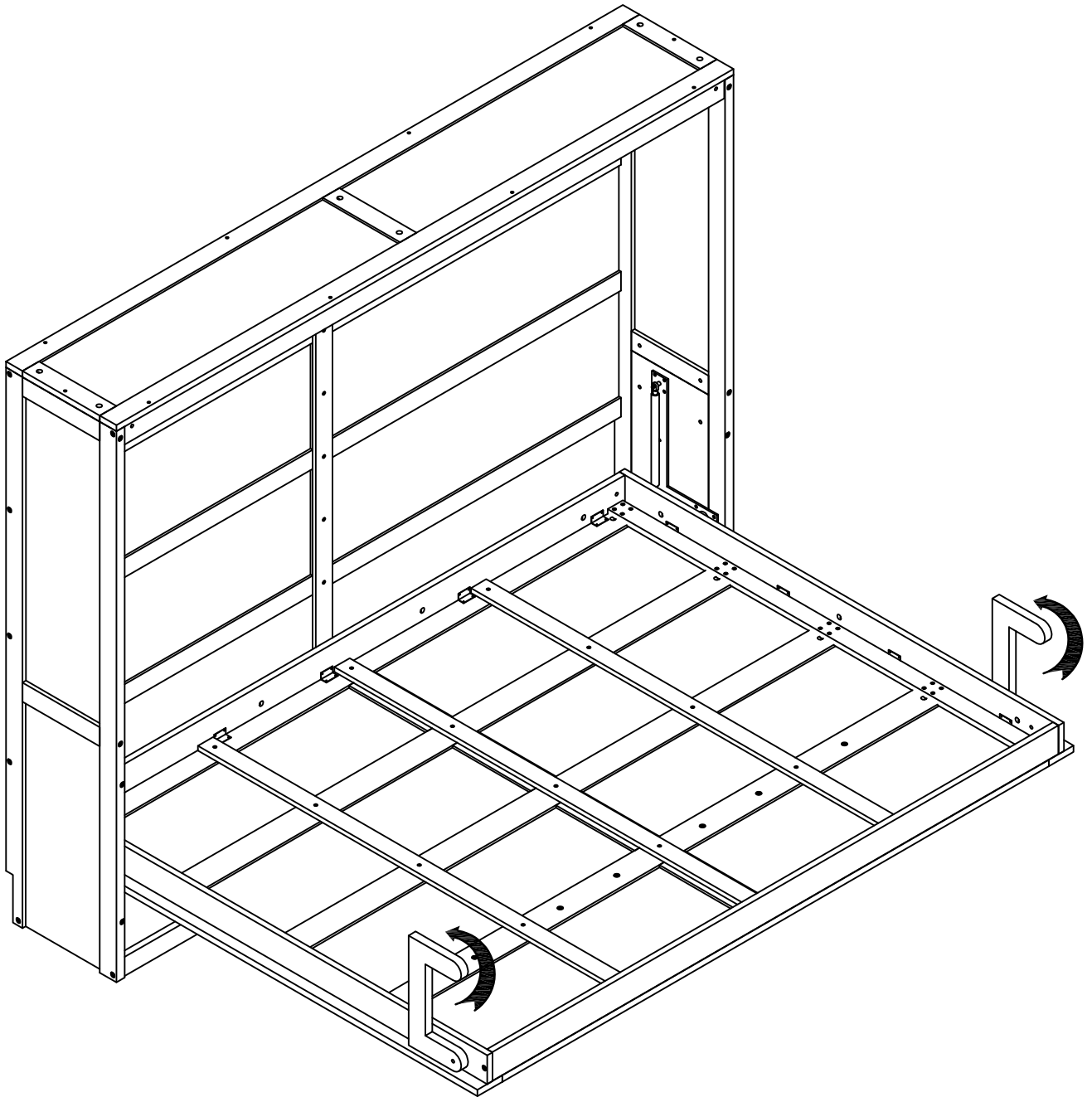


Installation video
Vidéo d'installation

OPTION 2



Step 1:
Étape 1:



Step 2:
Étape 2:

