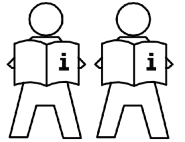


ASSEMBLY INSTRUCTION

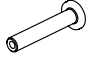
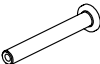



Wood Wicker Rocking Chair



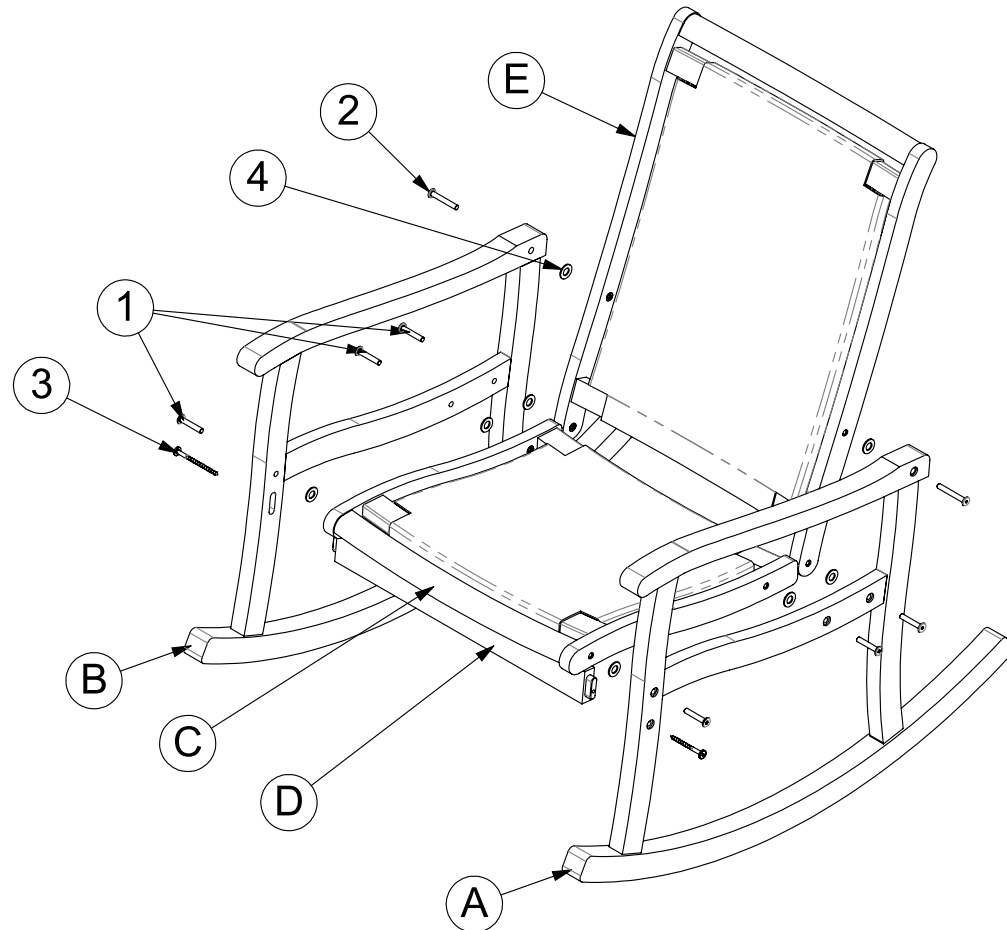
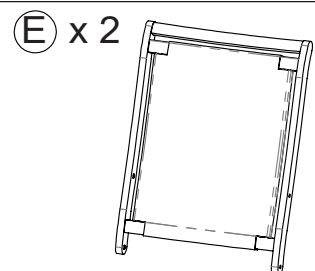
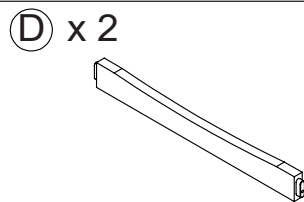
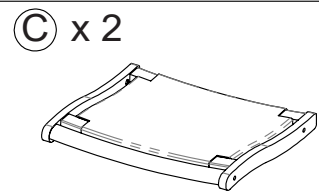
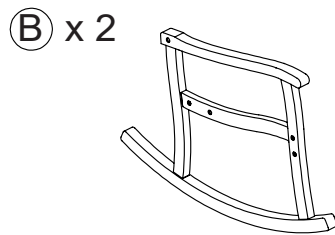
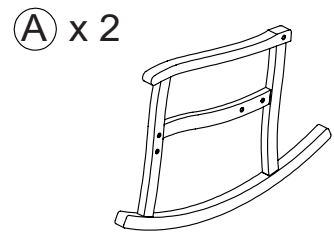
20 min/pc



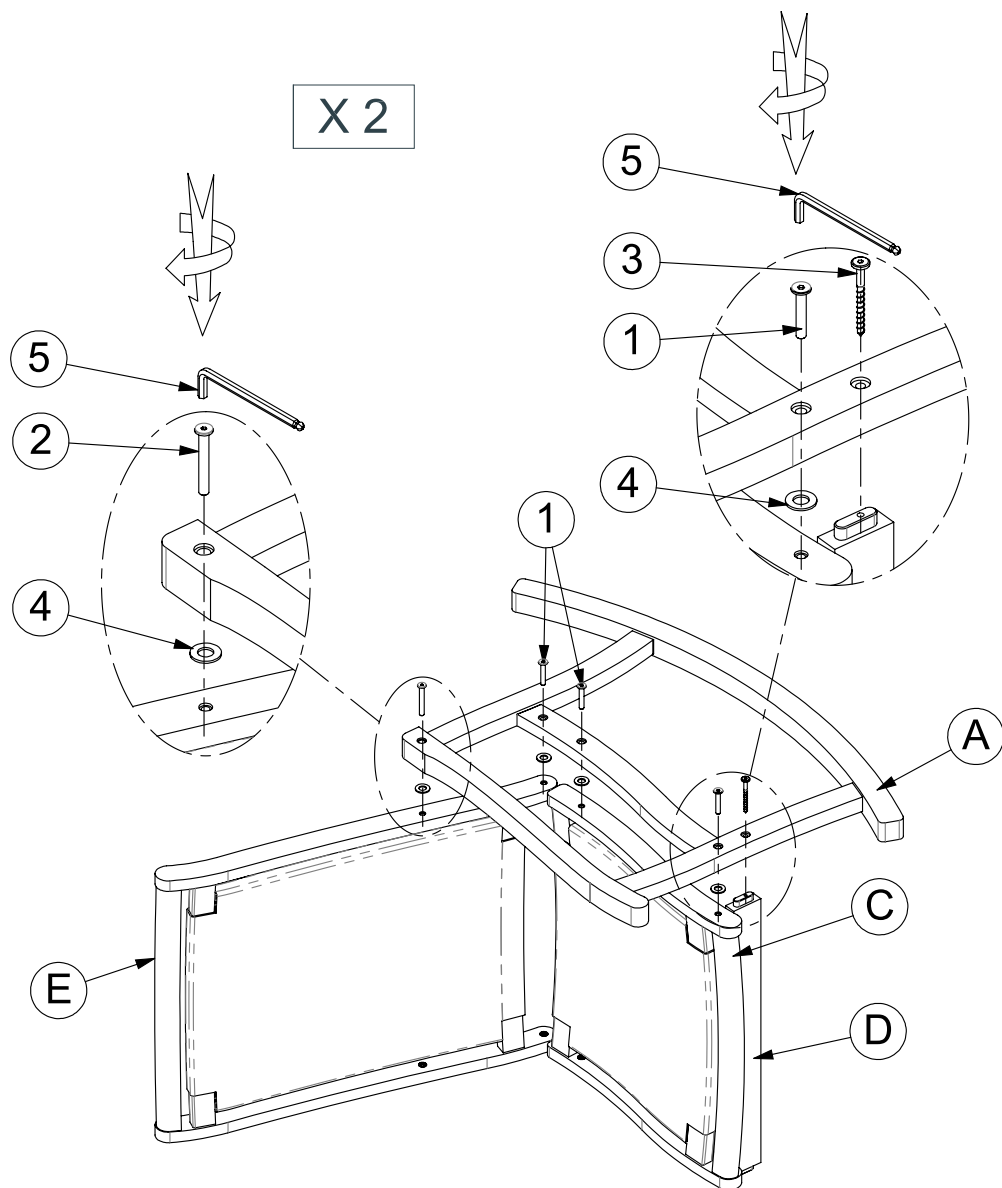
Thank you for purchasing this quality product. Be sure to check all packing material carefully for small parts which may have come loose inside the carton during shipment. Identify and count all parts and compare with the parts list below

No	Hardware	Fig	Q.ty	Extra
1	Bolts M8x45 mm		12	1
2	Bolts M8x60 mm		4	1
3	Screws M7x70		4	1
4	Plastic washers M10x24x2		16	1
5	Allen key 4 mm		2	

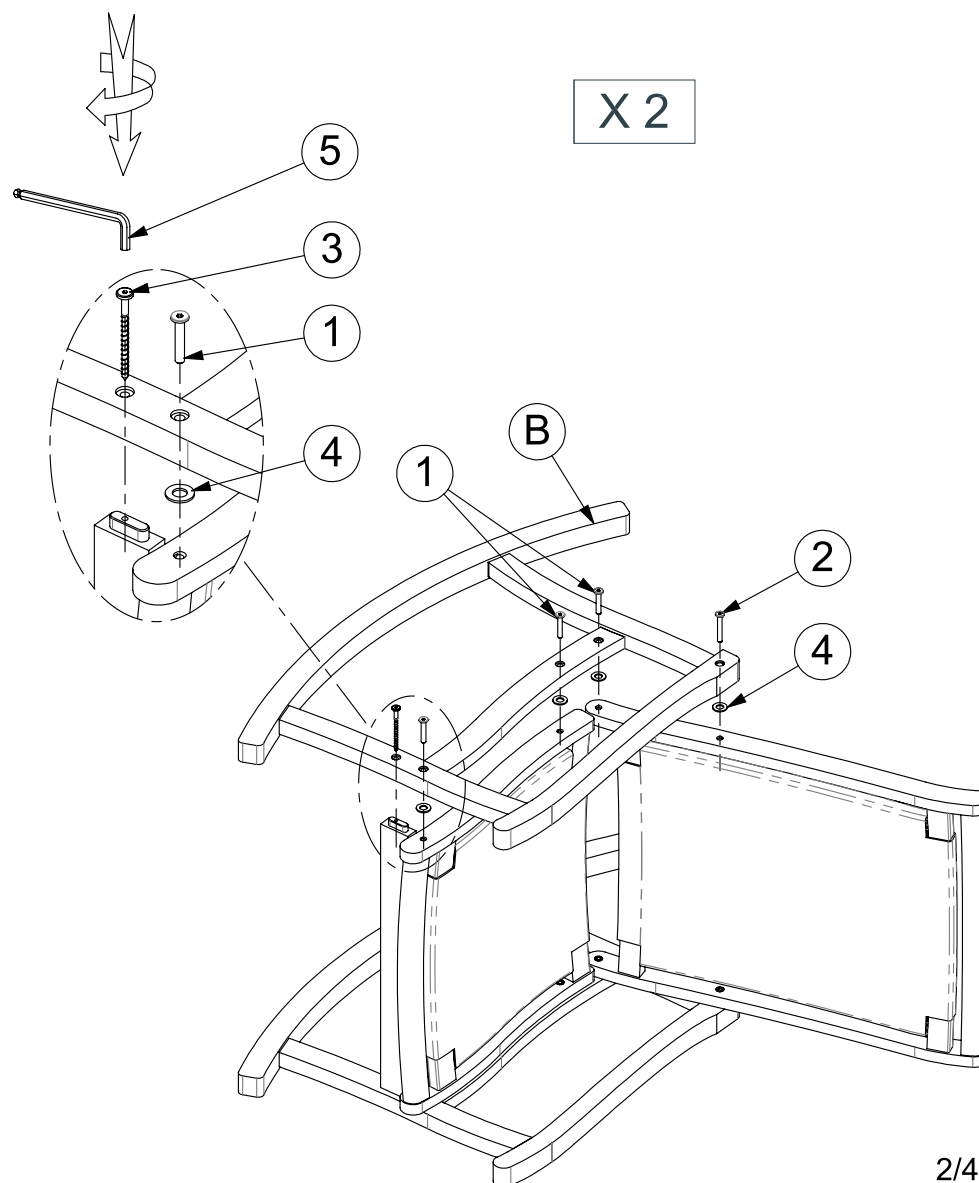
Certain there are two people to put them together



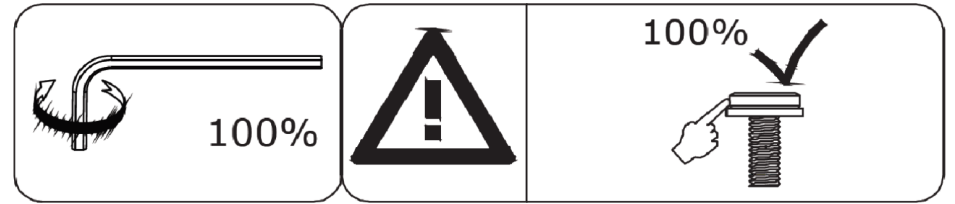
STEP 1



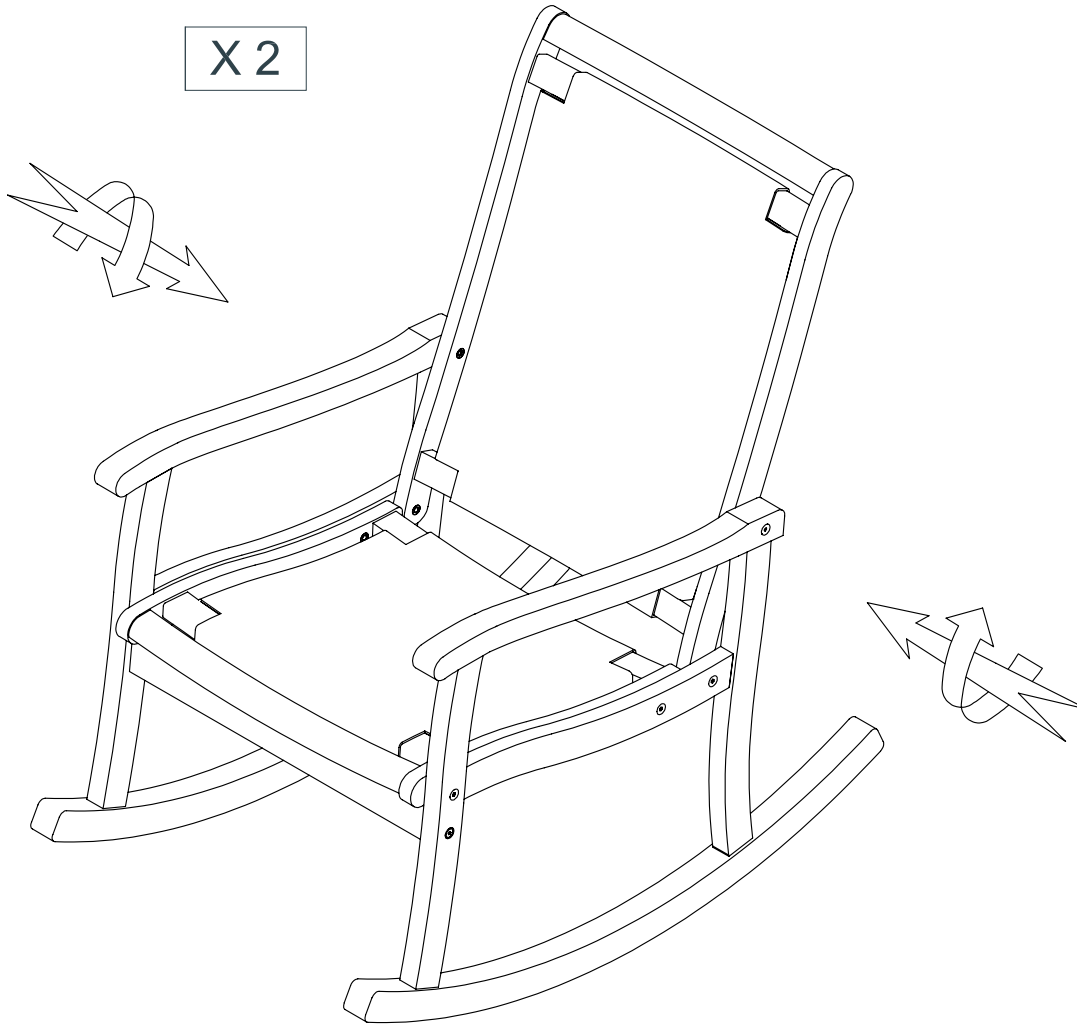
STEP 2



STEP 3: TIGHT FIX ALL BOLTS



X 2



RETURN & TECHNICAL SUPPORT

- Customers have the right to apply for a return within 30 days after the receipt of the product. Please email to contact.
- For any inquires on technical supports, please email us.

WARNING Risk of suffocation! Keep any packaging materials away from children and pets - these materials are a potential source of danger, e.g suffocation.

- Read these instructions carefully and retain them for future use. If this product is passed to a third party, then these instruction must be included.
- Use the product on a stable, level surface with protective covering.
- Inspect the product prior to each use. Do not use the product with worn or damaged parts.

LIMITED WARRANTY

- Warrant the Product against defects in materials and workmanship under ordinary use for one year from the date of your original retail purchase. This limited warranty applies only to hardware components of the Product that are not subject to accident, misuse, neglect, fire or damage from other external causes, alteration, repair, or commercial use.

LE RETOUR

- Les clients ont le droit de demander un retour dans les 30 jours suivant la réception du produit.
- Pour toute demande d'assistance technique, veuillez nous envoyer un courrier électronique à

DANGER Risque d'étouffement! Conserver tous les matériaux d'emballage hors de la portée des enfants et des animaux familiers : ces matériaux constituent une source de danger potentiel, p. ex. Étouffement

- Veuillez lire attentivement les présentes instructions et les conserver afin de pouvoir vous y référer ultérieurement. En cas de cession de ce produit à un tiers, les présentes instructions doivent également lui être remises
- Utilisez le produit sur une surface stable, nivelée et recouverte d'un revêtement de protection.
- Examinez le produit avant chaque utilisation. Ne pas utiliser le produit avec des pièces usées ou endommagées.

La GARANTIE LIMITÉE

- Nous garantissons le Produit contre les défauts de matériaux et de fabrication dans le cadre d'une utilisation normale pendant un an à compter de la date de votre achat initial au détail. Cette garantie limitée s'applique uniquement aux composants matériels du Produit qui ne sont pas soumis à un accident, à une mauvaise utilisation, à une négligence, à un incendie ou à des dommages résultant d'autres causes externes, à une altération, à une réparation ou à une utilisation commerciale.

REGRESO & SOPORTE TÉCNICO

- Los clientes tienen derecho a solicitar una devolución en un plazo de 30 días tras la recepción del producto.
- Para cualquier consulta sobre asistencia técnica, envíenos un correo electrónico.

ADVERTENCIA Riesgo de asfixia! Mantenga los materiales de empaque lejos de los niños y mascotas, ya que estos materiales son una posible fuente de peligro (asfixia).

- Lea atentamente estas instrucciones y guardelas para usarlas mas adelante. En caso de entregar este producto a un tercero, también se deben incluir estas instrucciones.
- Use el producto sobre una superficie estable y nivelada recubierta con un material de proteccion.
- Revise el producto antes de cada uso. No use el producto si tiene partes gastadas o dañadas.

LA GARANTÍA LIMITADA

- Garantizamos el Producto contra defectos de materiales y mano de obra en condiciones de uso ordinario durante un año a partir de la fecha de su compra original al por menor. Esta garantía limitada se aplica únicamente a los componentes de hardware del Producto que no hayan sido objeto de accidente, mal uso, negligencia, incendio o daños por otras causas externas, alteración, reparación o uso comercial.

日本語**戻す & テクニカルサポート**

- お客様には、商品到着後30日以内に返品を申し込む権利があります。メール、
- テクニカルサポートに関するお問い合わせは。

警告 窒息の危険性 包装材は、子供やペットの手の届かないところに置いてください - これらの包装材は、窒息などの危険の原因となる可能性があります。

- この取扱説明書をよくお読みになり、今後の使用にお役立てください。本製品を第三者に譲渡する場合は、この取扱説明書を必ず添付してください。
- 本製品は、保護カバーをかけた安定した平らな場所で使用してください。
- ご使用前に必ず点検してください。摩耗した部品や損傷した部品は使用しないでください。

限定的保証 Yes4Allは、厳格な製造とテストを経た高水準の製品で、お客様に最高の体験をお届けすることを信条としています。しかし、当社の製品は、以下の条件で限定的な保証を提供します。

- Yes4All、またはその関連会社、所有者、役員、取締役、従業員、代理人、供給業者（以下「Yes4All」と略称）は、最初の購入者への納品日から1年間の保証期間を設けています。
- 本保証は、製造上の欠陥および国内での使用にのみ適用されます。また、以下の場合は責任を負いかねますのでご了承ください。
 1. 事故、結果、自然現象、誤用、乱用、過失、不適切なケア、異常な物理現象、製品のいかなる部分の修正、摩耗、不適切な出荷処理、製品の自然劣化、または材料や製造の欠陥とは無関係なその他の原因によって生じた欠陥または損害。
 2. 不適切な試験、操作、保守、設置、調整に起因する不具合や損害。
 3. 付属品以外の部品や付属品を使用した動作に起因する不具合。
 4. プラスチック表面やその他外部に露出している部品で、通常の使用で傷ついたり破損したものの。
 5. 業務用として使用されている製品。
 6. 製品に変更が加えられ、請求時の状態を維持できなくなったもの。
 7. 本製品の使用または不適切な使用もしくは使用不能に起因または関連する、購入者またはその第三者の傷害またはその他のあらゆる性質の損害、またはその他のあらゆる法的理論、およびそのような損害の可能性について知らされていたか否かにかかわらず。
- 保証請求の際は、電子メールで不良品に関連する問題を示し、元の販売インボイスである購入証明書、または破損品の写真とともに、元の購入を証明できる他の文書を添付することを忘れないでください。お客様のお申し出が有効であった場合、弊社よりお客様にご連絡し、修理または良品との交換の手配をさせていただきます。修理期間は最大30日間で、交換された欠陥製品またはコンポーネントを受け取ることはできません。
- この保証は、破損した製品の修理にかかる費用を補償するものです。輸送費、撤去費、保証の可否を確認するための検査費等は、お客様のご負担となります。
- Yes4All は、本保証方針の条件を事前の通知なしにいつでも修正または補足する権利を有します。