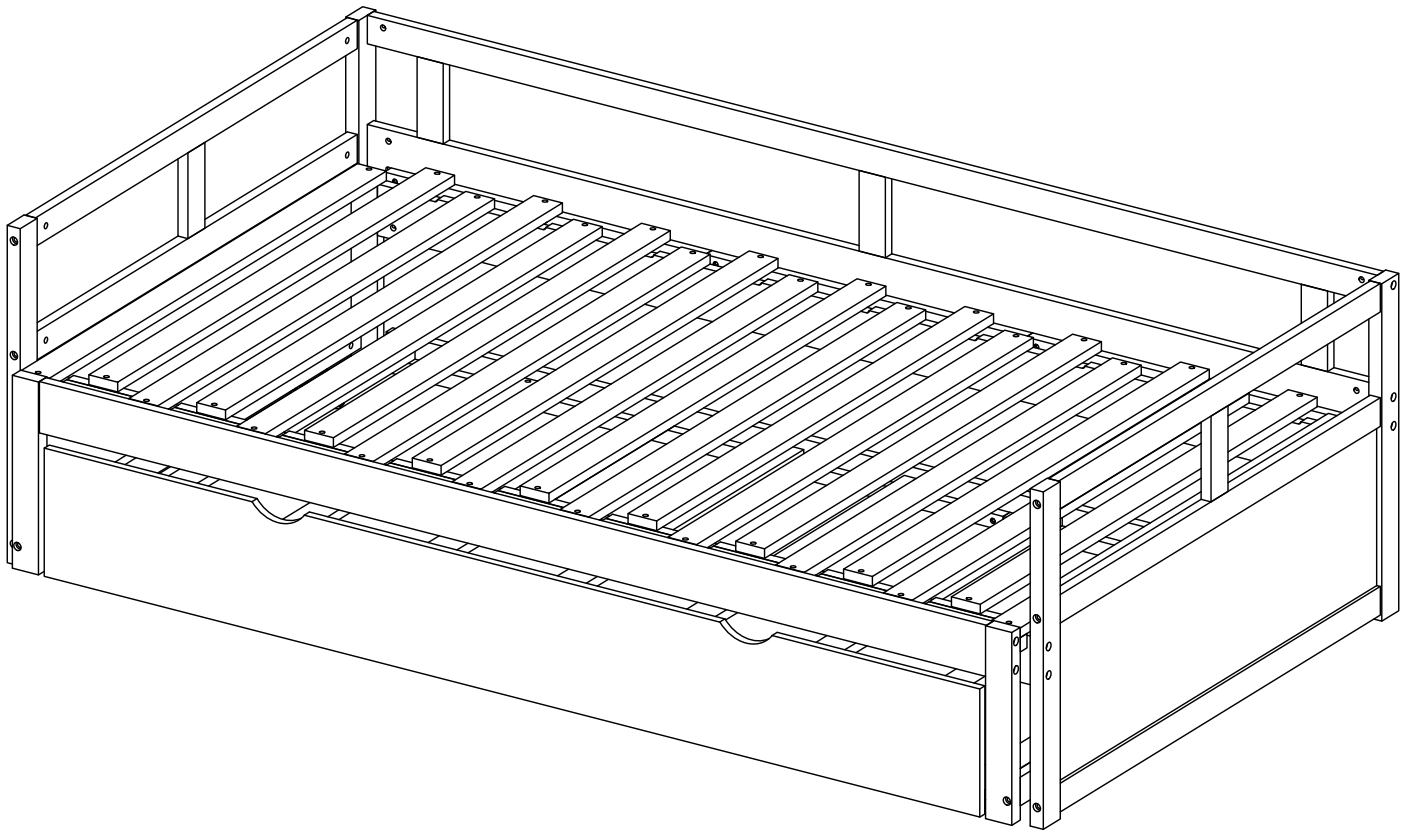


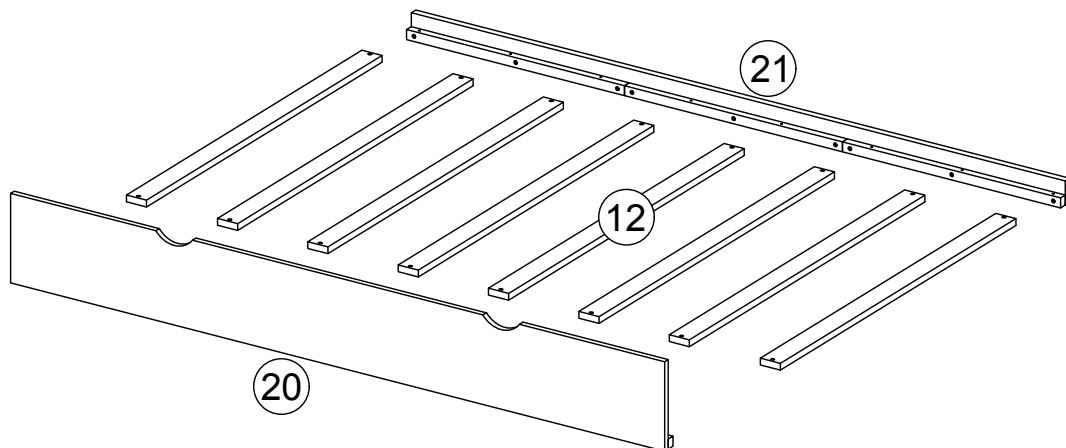
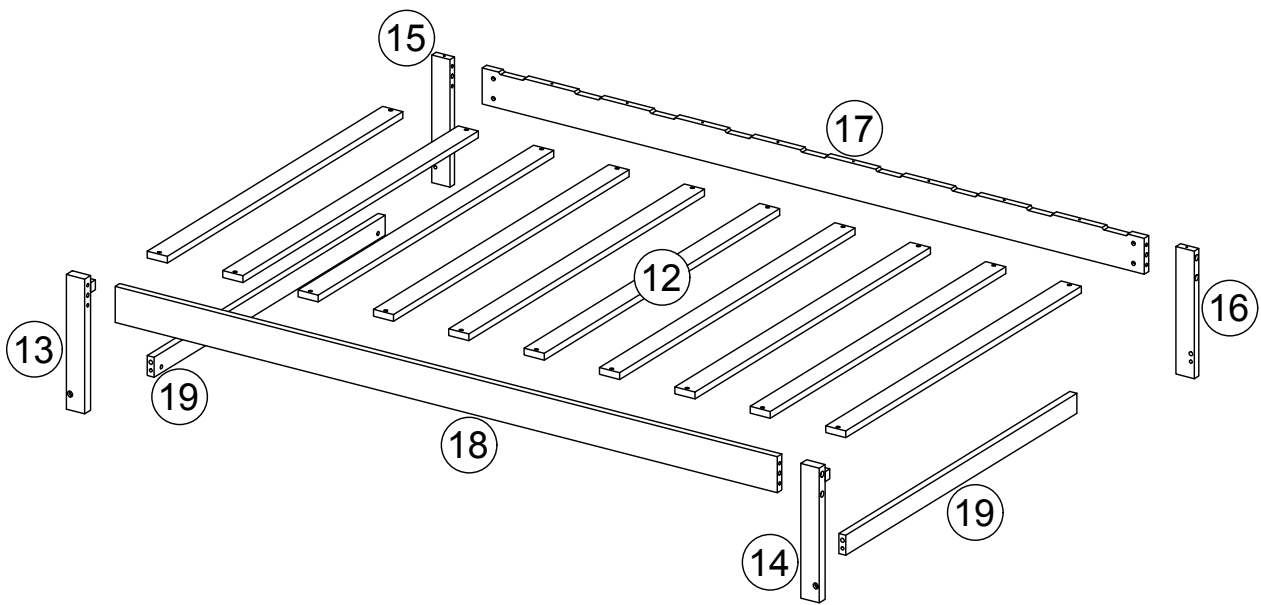
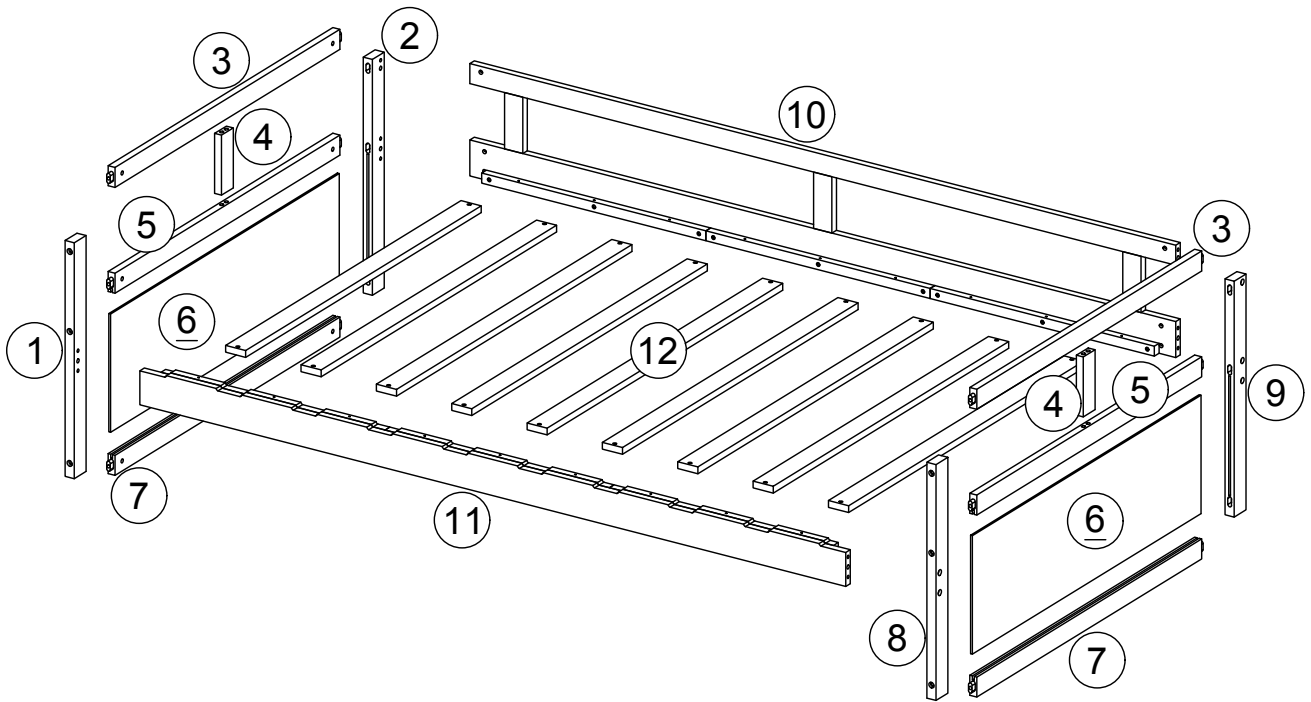
ASSEMBLY INSTRUCTION

INSTRUCTION DE MONTAGE

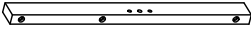

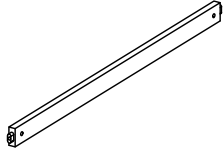

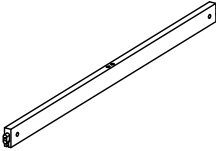
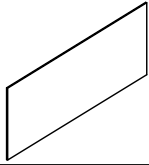
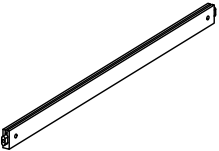
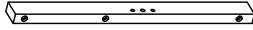

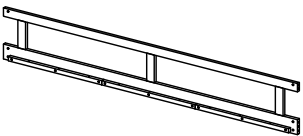

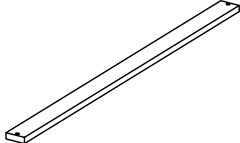


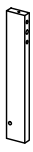



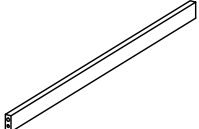
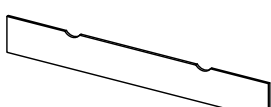



TWIN BED WITH TRUNDLE

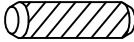



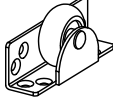
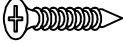
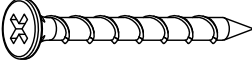
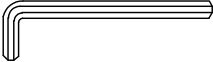
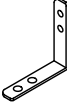
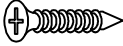
Detail View/Vue détaillée



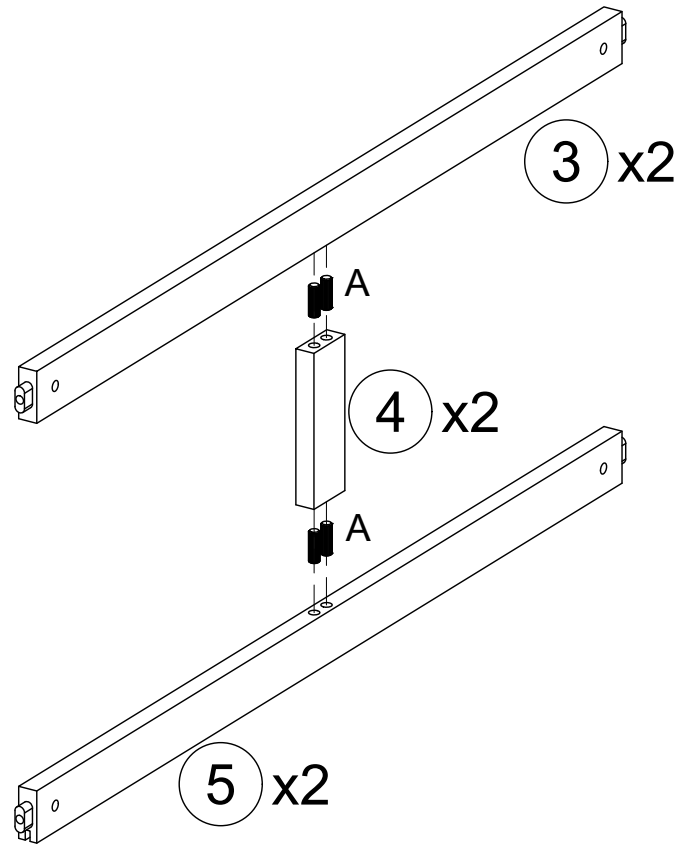
Part List/Liste des pièces :

1		2		3	
Front foot of bed - 1pc		Back foot of bed - 1pc		Horizontal bar of side frame - 2pcs	
Pied avant du lit - 1 pièce		Pied arrière du lit - 1 pièce		Barre horizontale de cadre latéral - 2 pièces	
4		5		6	
Vertical bar of side frame - 2pcs		Horizontal bar of side frame - 2pcs		Side panel - 2pcs	
Barre verticale du cadre latéral - 2 pièces		Barre horizontale de cadre latéral - 2 pièces		Panneau latéral - 2 pièces	
7		8		9	
Horizontal bar of side frame - 2pcs		Front foot of bed - 1pc		Back foot of bed - 1pc	
Barre horizontale de cadre latéral - 2 pièces		Pied avant du lit - 1 pièce		Pied arrière du lit - 1 pièce	
10		11		12	
Back frame of bed - 1pc		Side rail of bed - 1pc		Slats - 27pcs	
Cadre arrière du lit - 1 pièce		Rail latéral de lit - 1 pièce		Lattes - 27 pièces	
13		14		15	
Front foot of pull frame - 1pc		Front foot of pull frame - 1pc		Back foot of pull frame - 1pc	
Pied avant du cadre de traction - 1 pièce		Pied avant du cadre de traction - 1 pièce		Pied arrière du cadre de traction - 1 pièce	
16		17		18	
Back foot of pull frame - 1pc		Back horizontal bar of pull frame - 1pc		Front horizontal bar of pull frame - 1pc	
Pied arrière du cadre de traction - 1 pièce		Barre horizontale arrière du cadre de traction - 1 pièce		Barre horizontale avant du cadre de traction - 1 pièce	
19		20		21	
Connect bar of pull frame - 2pcs		Drawer front - 1pc		Back horizontal bar drawer - 1pc	
Barre de connexion du cadre de traction - 2 pièces		Façade de tiroir - 1 pièce		Tiroir à barre horizontale arrière - 1 pièce	

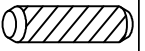
Hardware List/Liste du matériel :

<p>A</p>  <p>Ø10*30mm</p>	<p>B</p>  <p>Ø1/4"*9.5*12mm</p>	<p>C</p>  <p>Ø1/4"*100mm</p>
<p>Wood dowel (22pcs)</p>	<p>Horizontal-Hole bolt (34pcs)</p>	<p>Hex-Head bolt (20pcs)</p>
<p>Cheville en bois (22 pièces)</p>	<p>Horizontal-Hole bolt (34pcs)</p>	<p>Boulon à tête hexagonale (20 pièces)</p>
<p>D</p>  <p>Ø1/4"*60mm</p>	<p>E</p>  <p>Ø35mm</p>	<p>F</p>  <p>#3.5*15mm</p>
<p>Hex-Head bolt (14pcs)</p>	<p>Small Wheel (8pcs)</p>	<p>Screw (32pcs)</p>
<p>Boulon à tête hexagonale (14 pièces)</p>	<p>Petite roue (8 pièces)</p>	<p>Vis (32 pièces)</p>
<p>G</p>  <p>#4*30mm</p>	<p>H</p>  <p>K4mm</p>	<p>I</p> 
<p>Screw (54pcs)</p>	<p>Allen key (1pc)</p>	<p>Hook (2pcs)</p>
<p>Vis (54 pièces)</p>	<p>Clé Allen (1 pièce)</p>	<p>Crochet (2 pièces)</p>
<p>J</p>  <p>#3.5*12mm</p>		
<p>Screw (8pcs)</p>		
<p>Vis (8 pièces)</p>		

Step 1

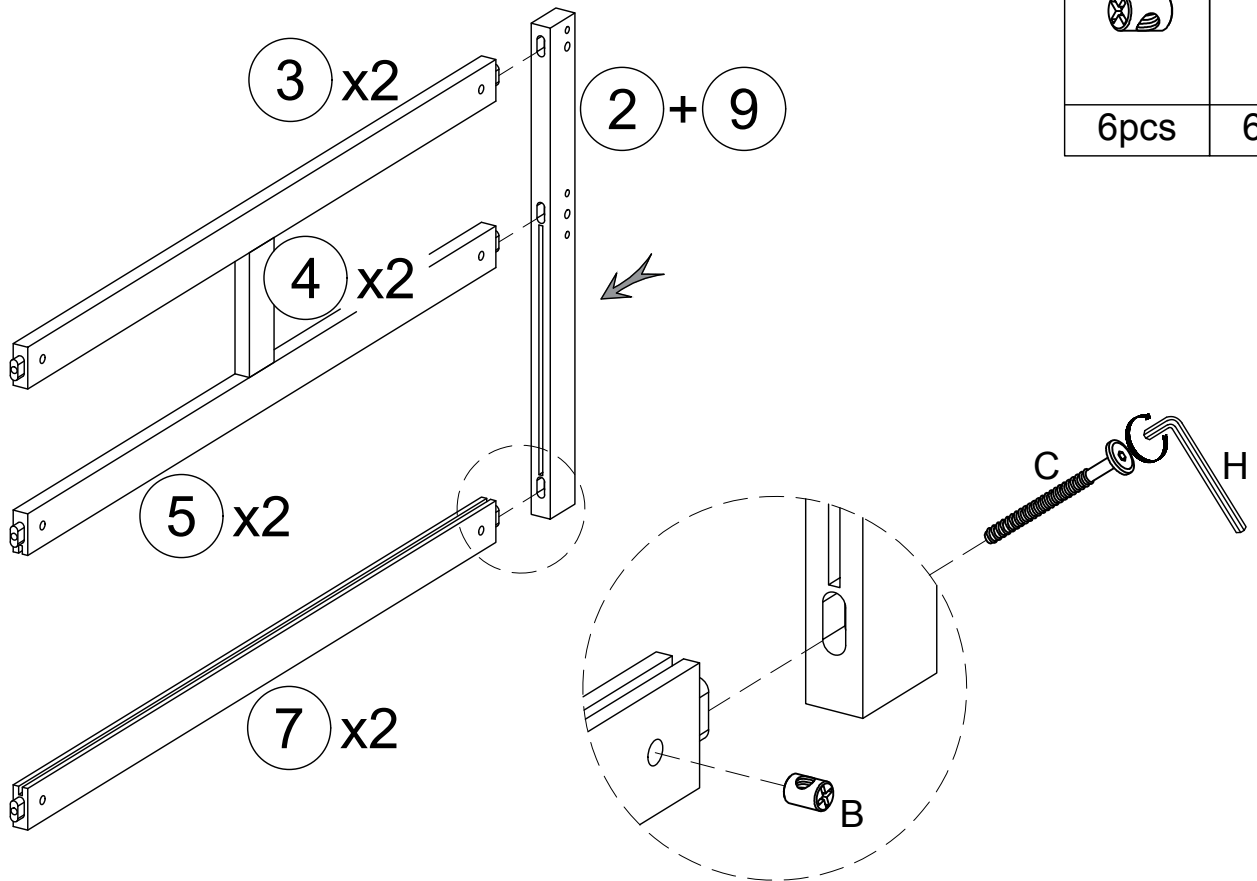


A



8pcs

Step 2



B



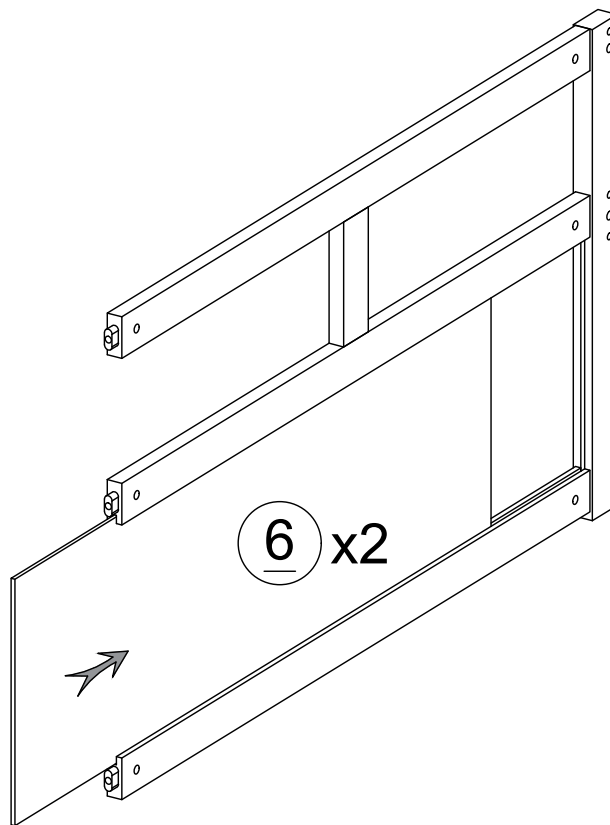
6pcs

C

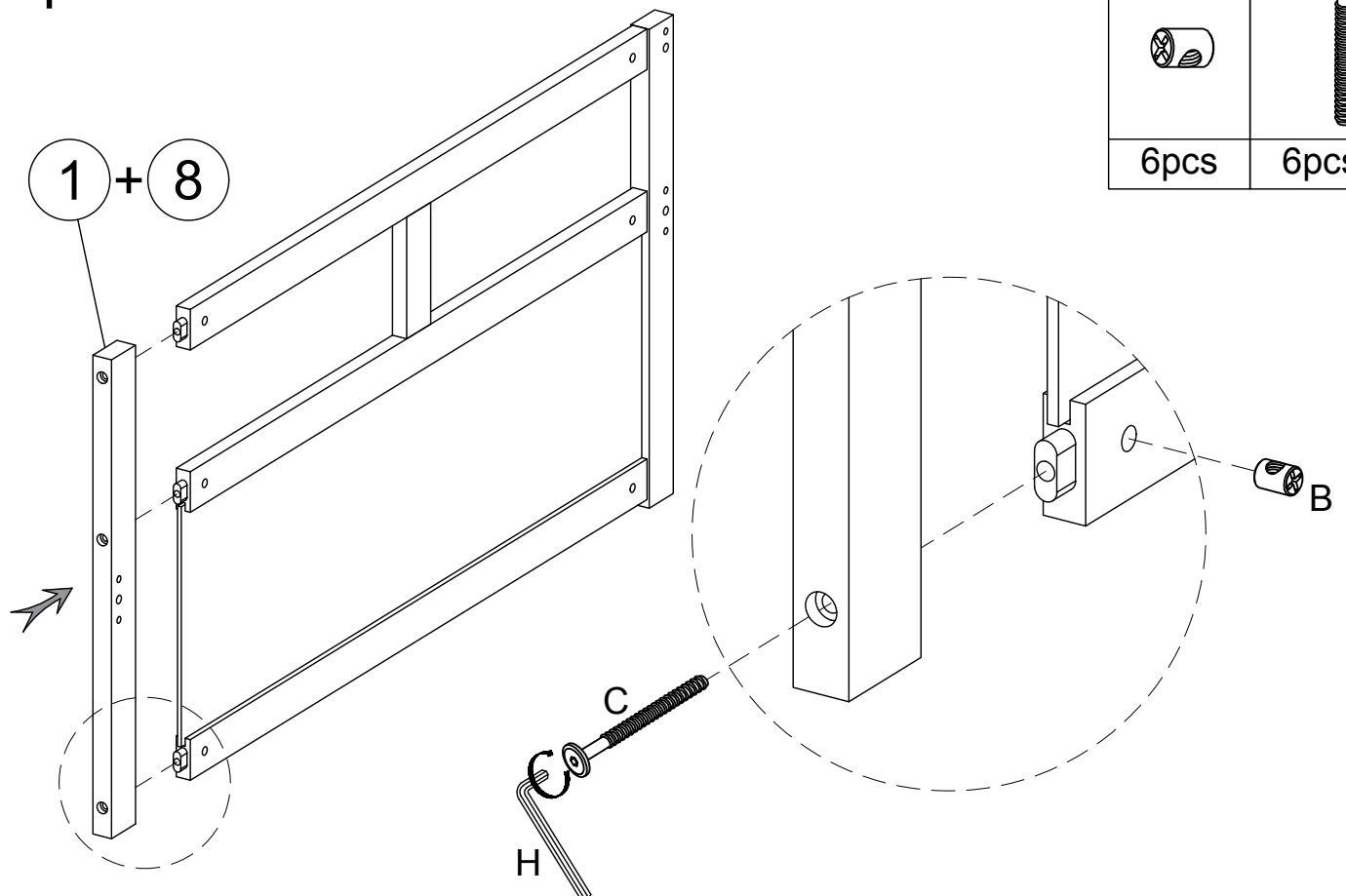


6pcs




Step 3

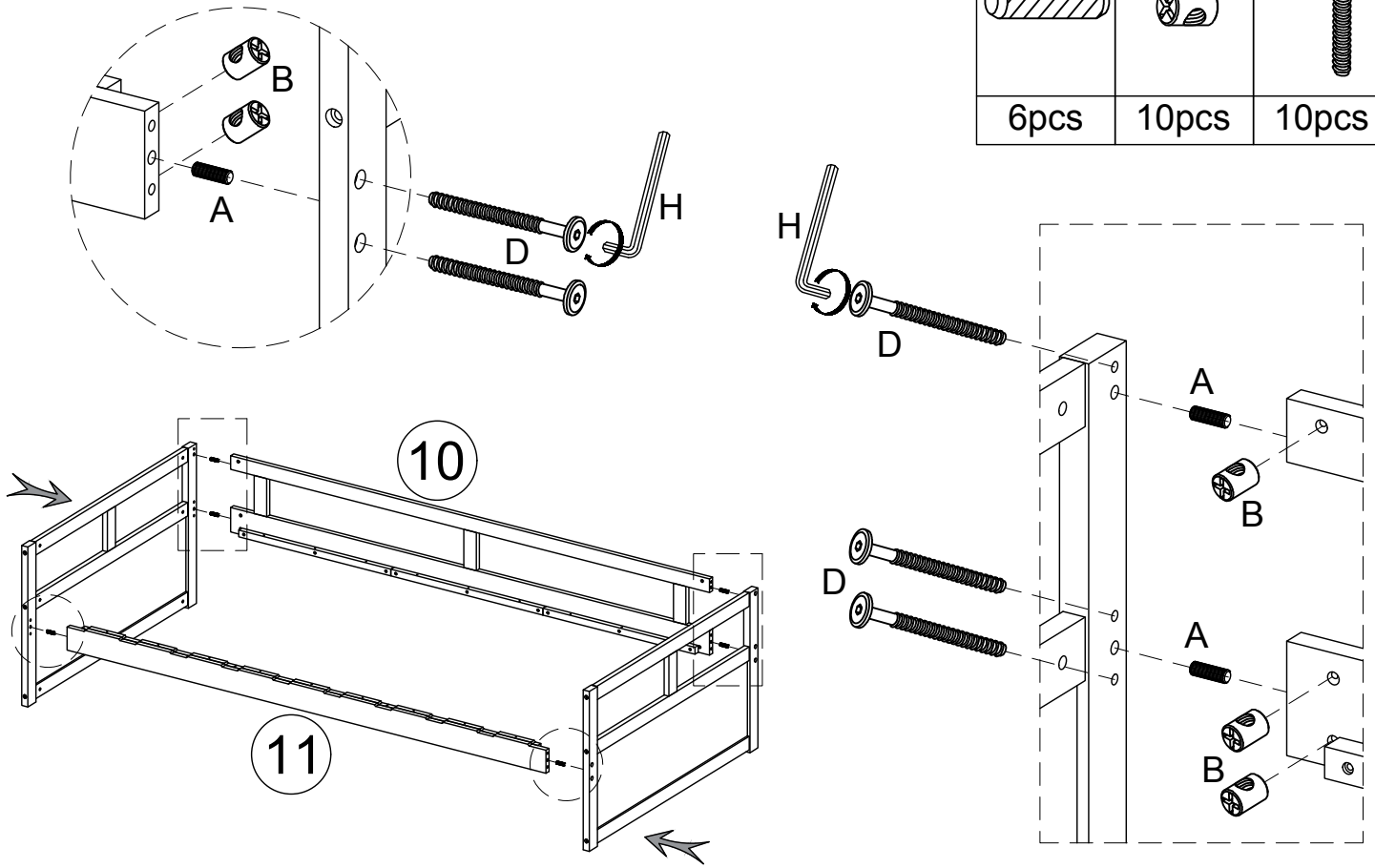


Step 4






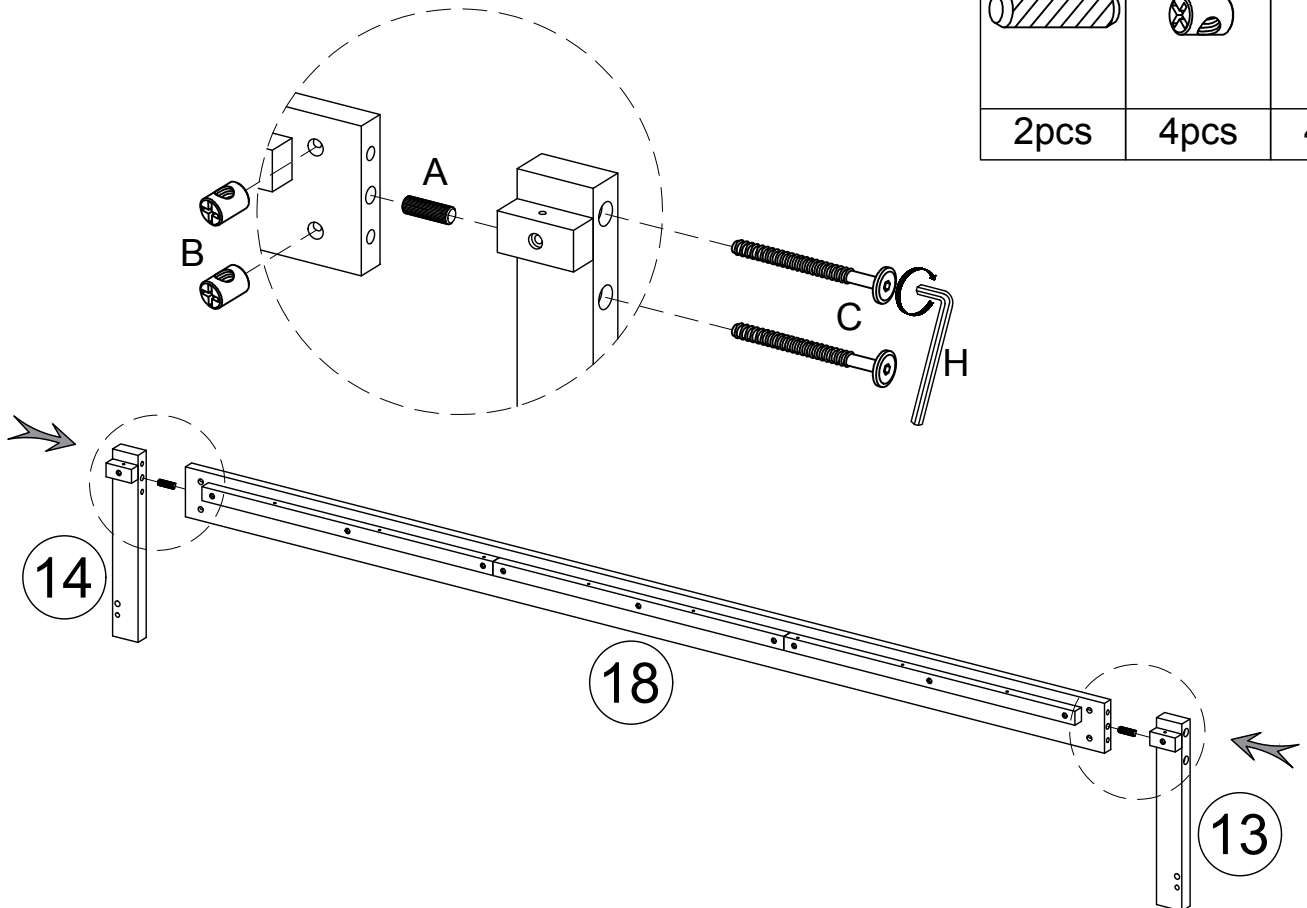
Step 5

A	B	D
		
6pcs	10pcs	10pcs

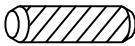




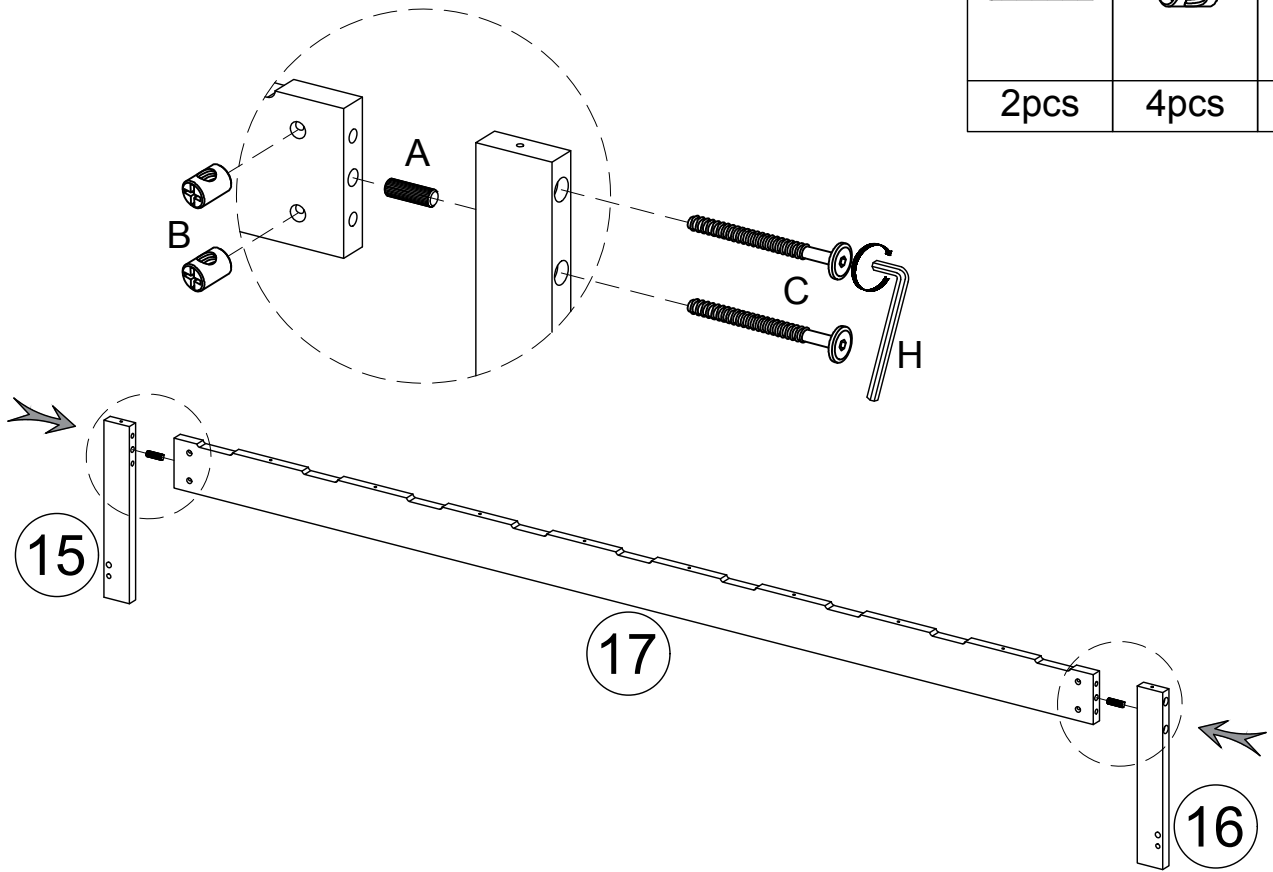
Step 6

A	B	C
		
2pcs	4pcs	4pcs

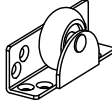
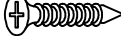


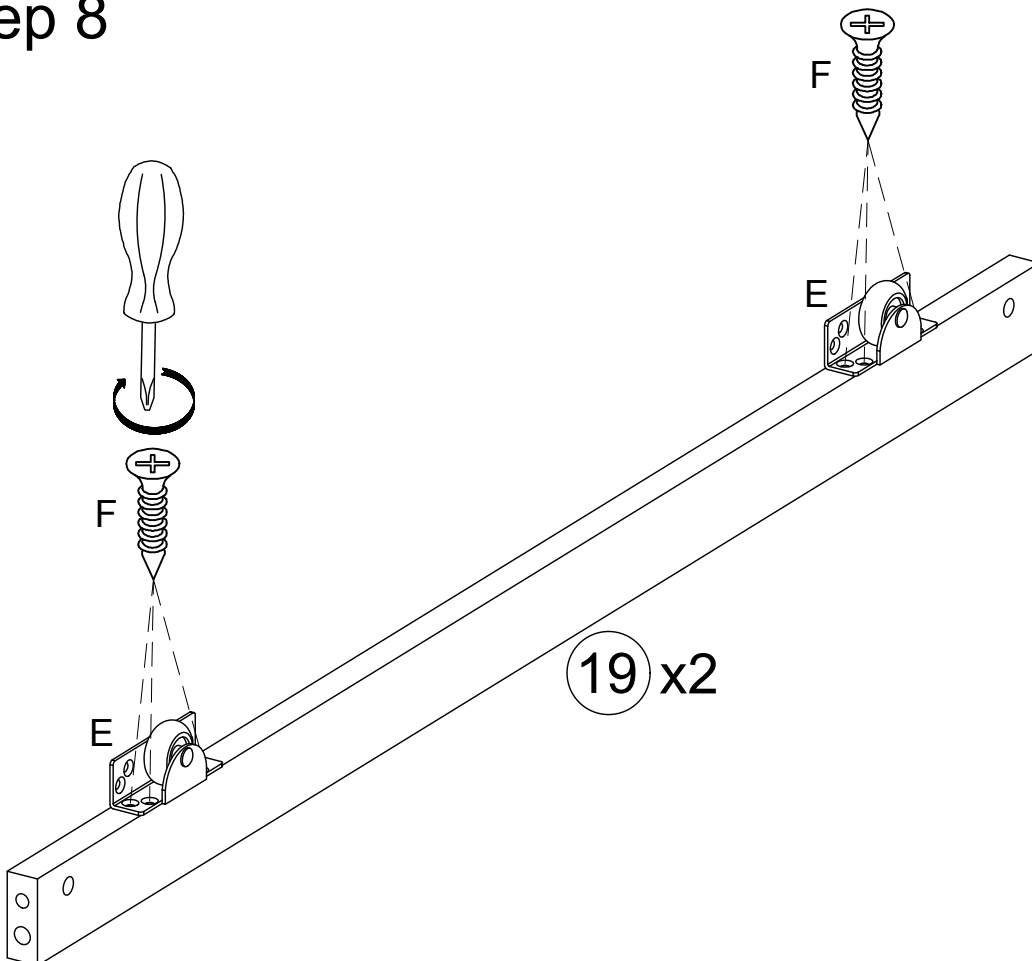
Step 7

A	B	C
		
2pcs	4pcs	4pcs






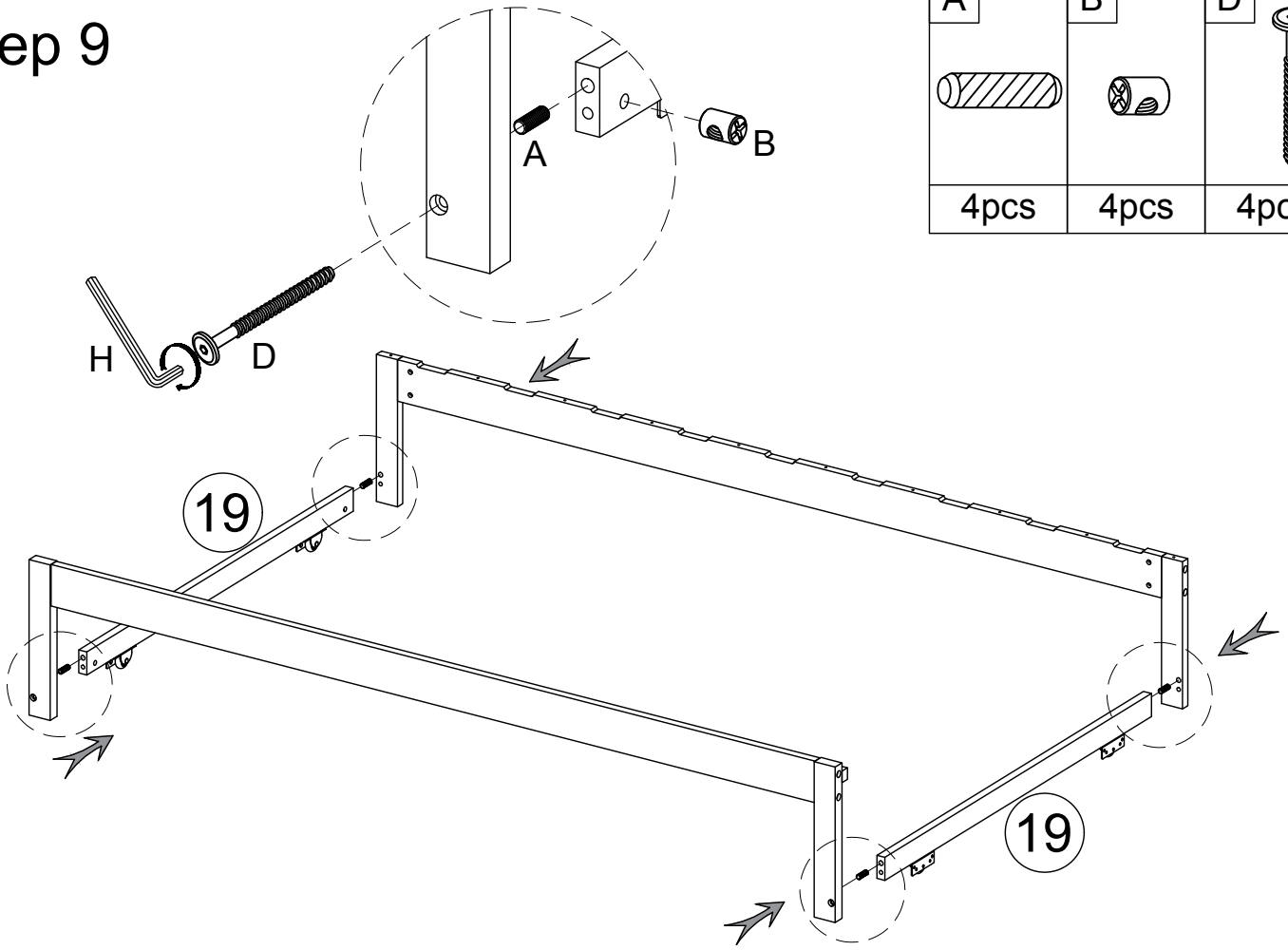
Step 8

E	F
	
4pcs	16pcs

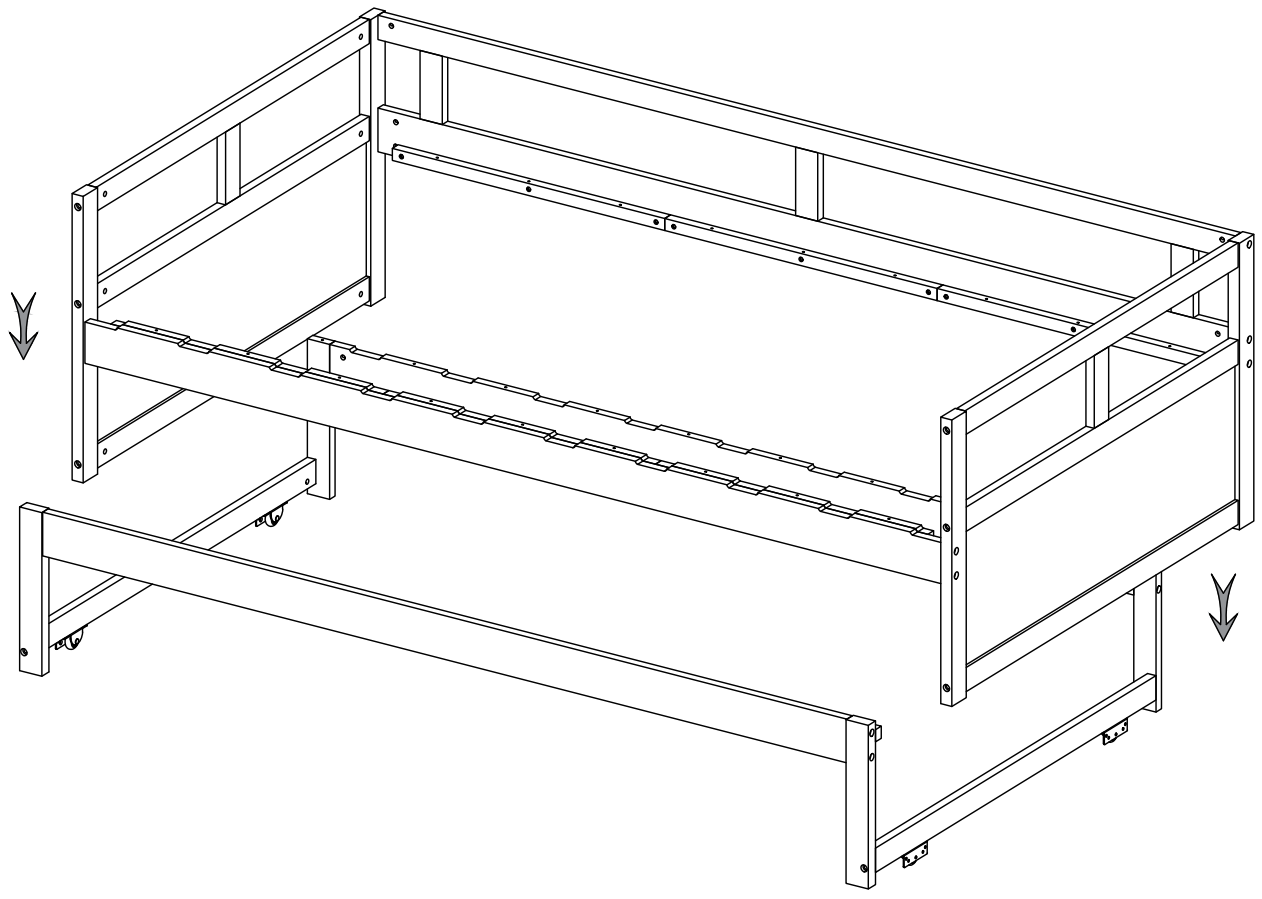


Step 9

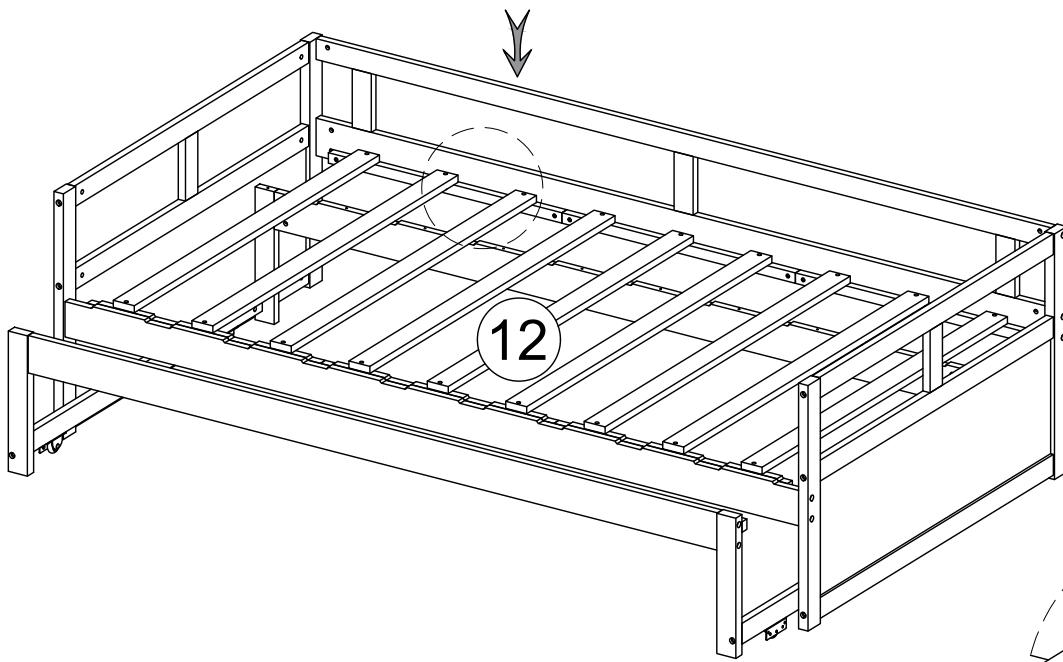
A	B	D
		
4pcs	4pcs	4pcs



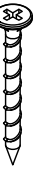
Step 10



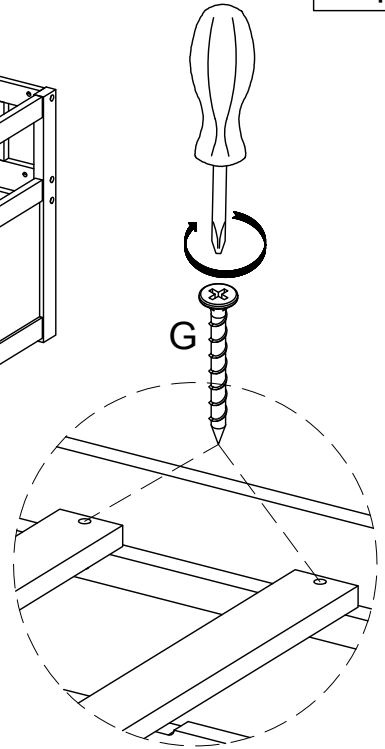
Step 11



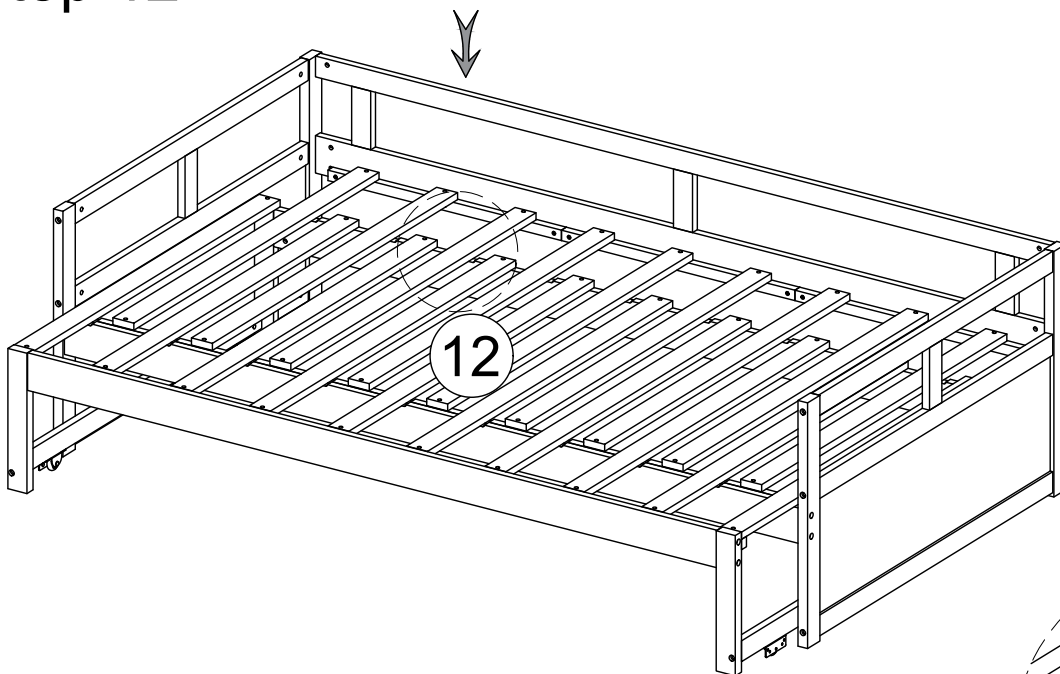
G



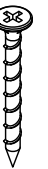
18pcs



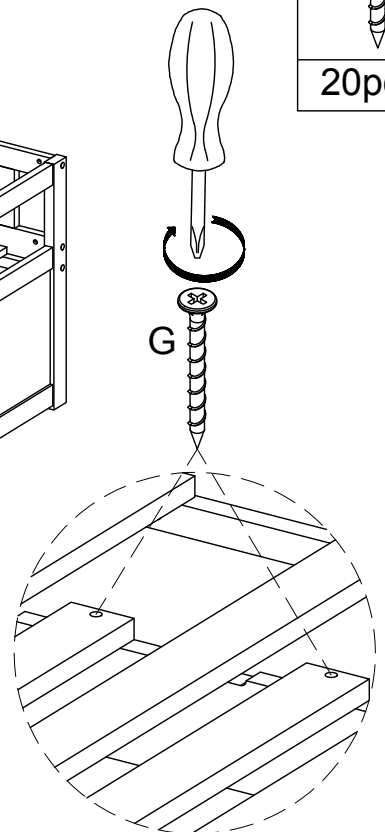
Step 12



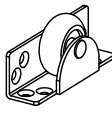

G

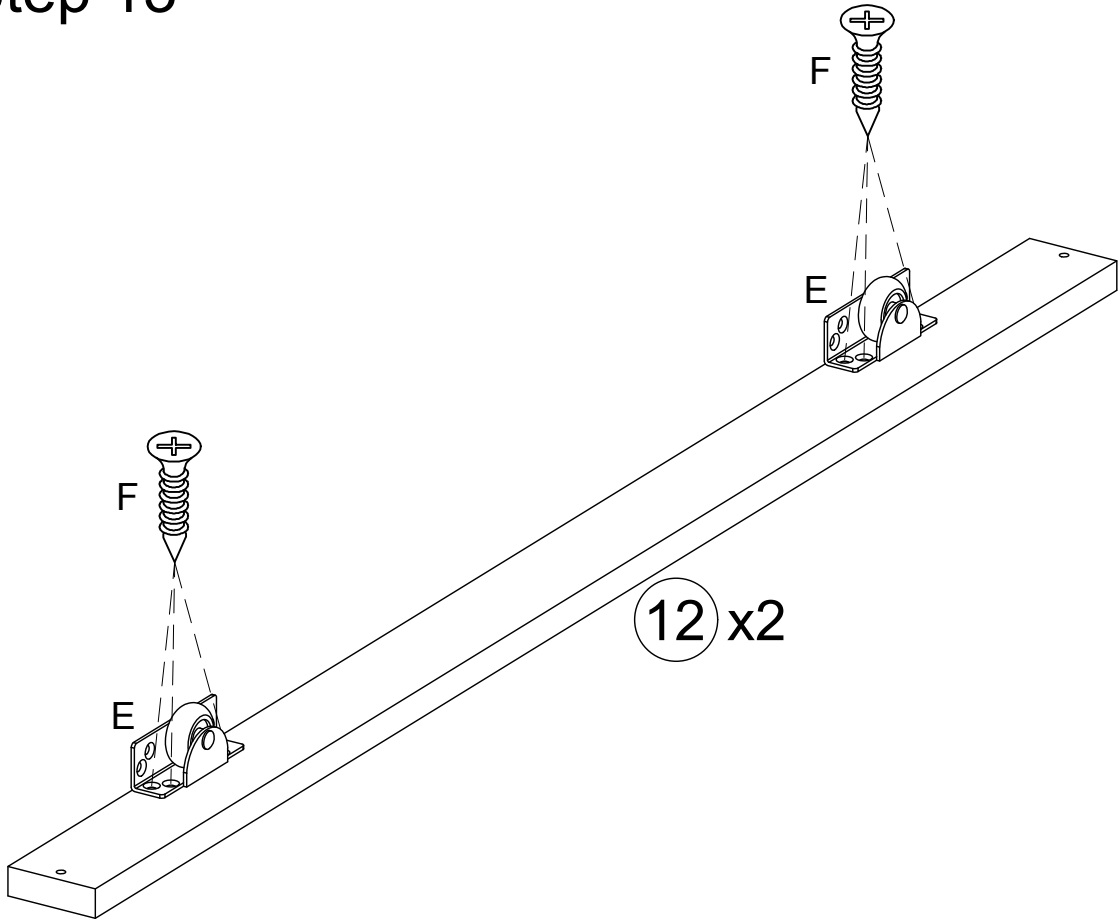


20pcs

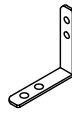

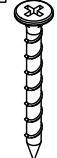


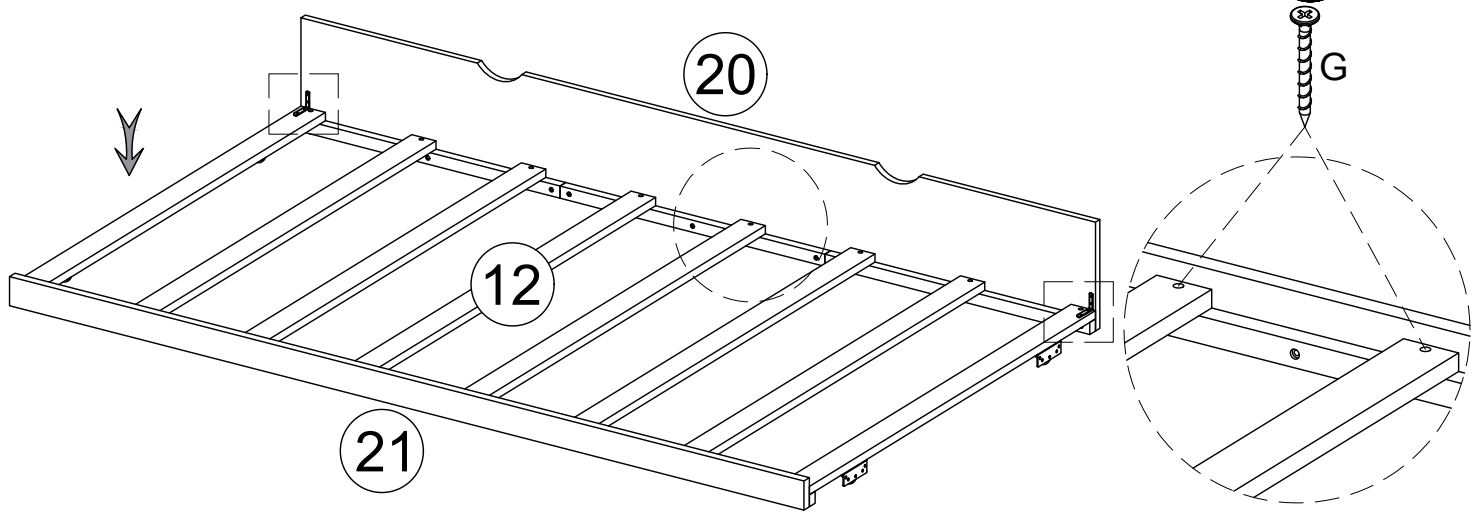
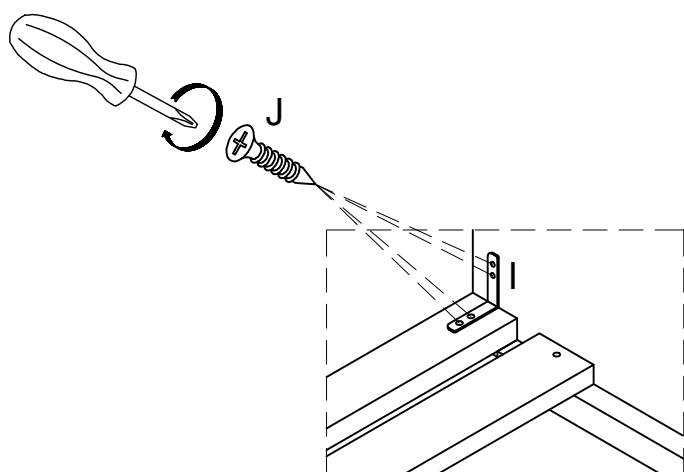
Step 13

E	F
	
4pcs	16pcs

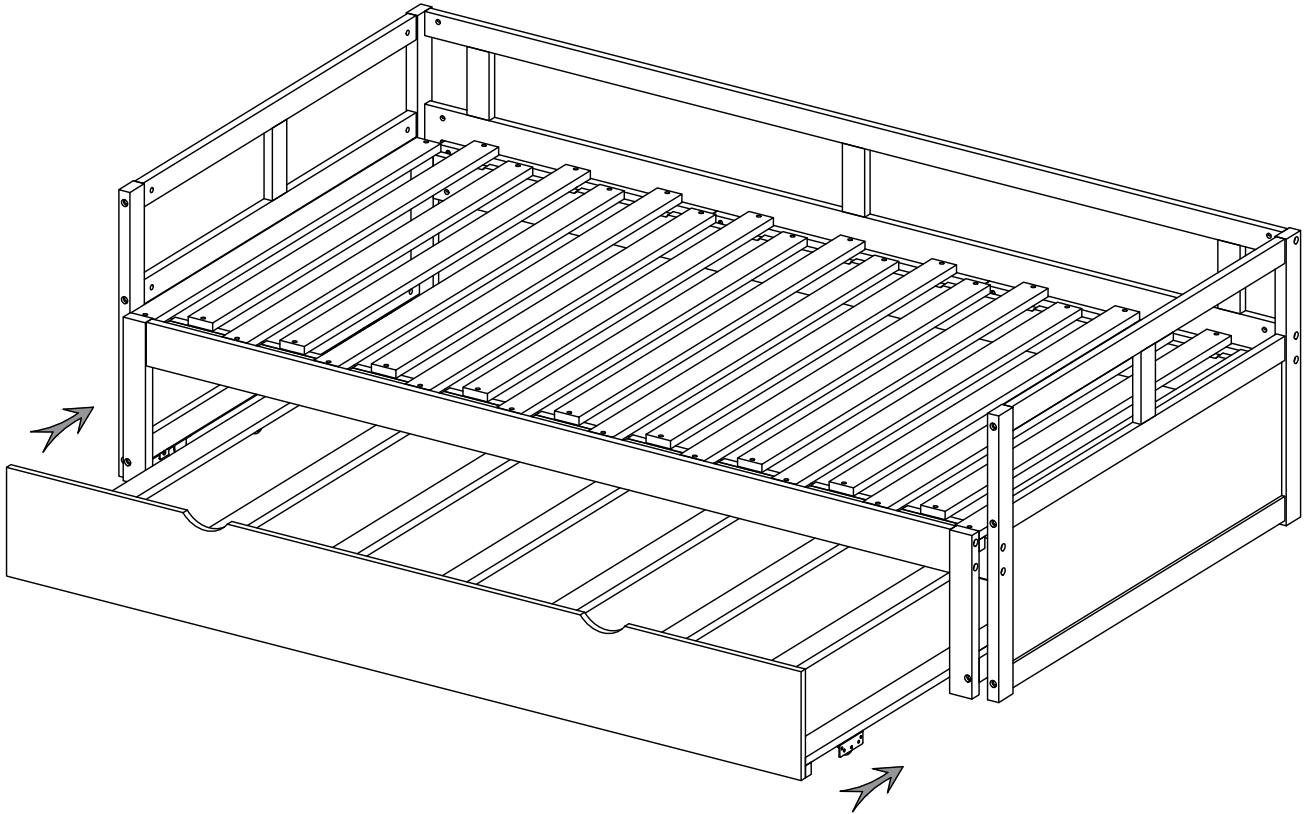


Step 14

I	J	G
		
2pcs	8pcs	16pcs



Step 15



COMPLETE/COMPLÈTE

