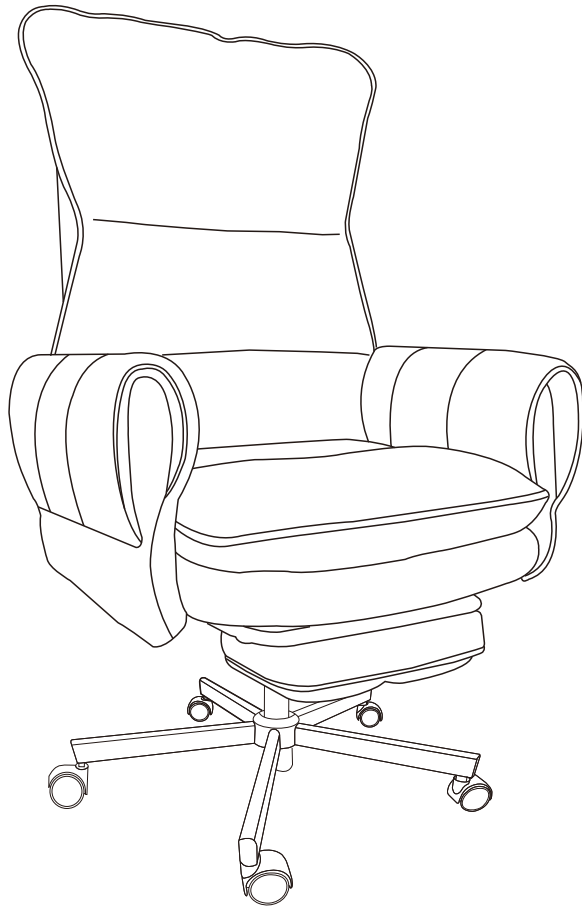


# Office chair

## Instruction Manual



Please read this manual carefully before use and keep it for future reference. The illustrations are for reference purposes only. In case of any differences, the actual product shall prevail.

## General Guidelines

- Please read the following instruction carefully and use the product accordingly.
- Please keep this manual and hand it over when you transfer the product.
- This summary may not include every detail of all variations and considered steps. Please contact us when further information and help are needed.

## Notes

- The product is intended for indoor use only. The product must be assembled and used in accordance with the provisions of the manual. Personal injury and/or damage to product may occur if products are used outside of their intended purposes and/or if products have been changed/modified from their original design. The seller does not assume any responsibility or liability with respect to any injury/damage caused by incorrect assembly or improper use.
- Avoid long-term exposure to humid environments to prevent mildew.
- Keep the product away from fire sources and high temperatures. Do not expose the product to direct sunlight.
- Do not place any hot objects on the surface of the product.
- If there are any defective or missing parts after unpacking, please cease assembly immediately and contact us.
- Please assemble the item on a spacious surface and do not place the unwrapped product directly on the ground to avoid product damage.
- Please do not stand or sit on the wooden boards.
- Please wear gloves during the assembly and/or disassembly process to avoid scratches from any sharp edges.
- Please match the corresponding part and fitting based on the part number in the manual.
- Please keep the product away from sharp, pointed objects and corrosive substances to prevent product damage.
- Please place this item on level, solid ground during use.

## Warnings

- Children are not allowed to assemble the product. During assembly, keep all any small parts out of the reach of children as they may be fatal if swallowed or inhaled.
- Children are forbidden to climb or play on the product to avoid serious bodily injury caused by the toppling.
- Keep plastic packing bags out of reach of children to avoid any potential danger, such as suffocation.
- The maximum static load capacity of the product is 181.4 kg (400 lb). Do not place overweight items on it.

## Einleitung

- Bitte lesen Sie die folgende Anleitung aufmerksam durch und verwenden Sie das Produkt sachgemäß.
- Bewahren Sie diese Anleitung gut auf und händigen Sie sie bei Weitergabe des Produkts an Dritte ebenfalls mit aus.
- Aus Gründen der Übersicht können nicht alle Details zu allen Varianten und denkbaren Montagen beschrieben werden. Wenn Sie weitere Informationen und Hilfe benötigen, kontaktieren Sie uns bitte.

## Hinweise

- Das Produkt ist nur zum Gebrauch in Innenräumen vorgesehen. Montieren und verwenden Sie das Produkt nur wie in dieser Anleitung beschrieben. Eine andere Verwendung oder eine Veränderung/ein Umbau des Produktes ist nicht erlaubt und kann zu Verletzungen und/oder Beschädigungen des Produktes führen. Der Händler übernimmt keine Haftung für Schäden, die durch unsachgemäßen Gebrauch oder falsche Montage entstanden sind.

- Stellen Sie das Produkt bitte nicht über einen längeren Zeitraum hinweg in einer feuchten Umgebung auf, um Schimmel zu vermeiden.
- Halten Sie das Produkt von Feuerquellen fern. Setzen Sie es zudem keinen hohen Temperaturen und keiner direkten Sonneneinstrahlung aus.
- Stellen Sie keine heißen Gegenstände auf die Oberfläche des Produkts.
- Überprüfen Sie nach dem Auspacken des Produktes, ob es einwandfrei aussieht und alle Einzelteile vorhanden sind. Montieren Sie das Produkt bitte nicht, wenn Teile fehlen oder defekt sind. Kontaktieren Sie uns in diesem Falle bitte umgehend.
- Die Montage des Produktes sollte in einem ausreichend großen Raum durchgeführt werden. Legen Sie die ausgepackten Einzelteile bitte nicht direkt auf den Boden, um Beschädigungen zu vermeiden.
- Setzen oder stellen Sie sich bitte nicht auf die Holzwerkstoffplatten.
- Beim Aufbau und/oder Abbau des Produktes sollten Sie stets Handschuhe tragen, um durch scharfe Kanten der Einzelteile verursachte Verletzungen zu vermeiden.
- Jedes Einzelteil ist mit einem Buchstaben/einer Nummer gekennzeichnet. In den Montageschritten der Anleitung wird Bezug auf diese Buchstaben/Nummern genommen, damit Sie die Teile richtig zuordnen können.
- Falls Einzelteile bei der Montage nicht zueinander passen sollten, überprüfen Sie bitte anhand der Anleitung, ob Sie die richtigen Teile genutzt haben.
- Ziehen Sie die Schrauben bei der Montage bitte nicht sofort an. Erst nachdem Sie alle Schrauben in die vorgebohrten Öffnungen eingesetzt haben, sollten Sie diese vorsichtig festziehen.
- Prüfen Sie regelmäßig den festen Sitz der Schrauben. Falls notwendig, sollten Sie die Schrauben nachziehen.
- Wählen Sie verschüttetes Wasser oder andere Flüssigkeiten auf dem Produkt sofort mit einem trockenen Tuch ab.
- Das Produkt darf nicht mit scharfen Gegenständen oder aggressiven chemischen Substanzen in Kontakt kommen, da es ansonsten zu Beschädigungen der Oberfläche kommen könnte.
- Nutzen Sie das Produkt bitte auf einem ebenen, festen Boden.

### Warnhinweise

- Halten Sie Kinder während der Montage vom Arbeitsbereich fern. Zum Lieferumfang gehören viele Kleinteile, die beim Verschlucken oder Inhalieren lebensgefährlich sein können.
- Um durch Umkippen verursachte Verletzungen zu vermeiden, dürfen sich Kinder unter keinen Umständen auf das Produkt stellen, auf dieses klettern oder damit spielen.
- Verwahren Sie Verpackungsteile wie Folien oder Plastikbeutel nur an Orten, die Kindern nicht zugänglich sind. Verpackungsteile bergen oftmals nicht erkennbare Gefahren (z.B. Erstickungsgefahr).
- Die max. statische Belastbarkeit des Produktes beträgt 181.4 kg. Bitte überschreiten Sie dieses Maximalgewicht nicht.

---

**FR**

### Introduction

- Lisez attentivement ces instructions et utilisez votre produit d'après ce mode d'emploi.
- Conservez ces instructions. Si vous souhaitez offrir ce produit à un tiers, joignez obligatoirement ce mode d'emploi.
- Pour des raisons de clarté, les détails concernant chaque variante ou montage envisageable ne peuvent être tous décrits. Si vous souhaitez obtenir plus d'informations ou si vous rencontrez certains problèmes non traités de manière détaillée dans ces instructions, veuillez nous contacter.

### Notes

- Le produit est destiné uniquement à un usage intérieur. Il doit être assemblé et utilisé conformément aux instructions. Les utilisations qui ne correspondent pas à la description ci-dessus ou les transformations de l'article ne sont pas autorisées. Le vendeur ne prend aucune responsabilité des dommages causés par un montage incorrect ou une utilisation non conforme.
- Ne placez pas le produit dans un environnement à humidité élevée afin d'éviter le développement de moisissures.

- Éloignez le produit de toute source d'incendie et des températures élevées. Ne pas exposer le produit aux rayons directs du soleil.
- Ne pas placer d'objets chauds sur la surface du produit.
- S'il y a des pièces défectueuses ou manquantes après le déballage, veuillez arrêter immédiatement le montage et nous contacter.
- Veuillez assembler le produit sur une surface spacieuse et ne pas placer le produit déballé directement sur le sol pour éviter d'endommager le produit.
- Veuillez ne pas vous tenir debout ou vous asseoir sur les planches de bois.
- Veuillez porter des gants pendant le montage et le démontage afin de ne pas vous blesser.
- Veuillez faire correspondre la pièce et la ferrure correspondantes en vous basant sur le numéro de pièce figurant dans le manuel.
- Si la pièce ne correspond pas à la ferrure, veuillez vérifier la pièce comme indiqué dans ce manuel.
- Veuillez d'abord positionner et régler les pièces en faisant référence à la notice de montage, puis effectuer un serrage progressif.
- Vérifiez régulièrement le serrage des vis. En cas de nécessité, resserrez-les.
- Si vous renversez de l'eau ou un autre liquide sur la surface, essuyez-la immédiatement avec une serviette sèche.
- Veuillez écarter le produit de tout objet pointu et coupant et de toute substance corrosive pour éviter quelconque endommagement.
- Veuillez placer le produit sur une surface plane et solide pendant l'utilisation.

### **Avvertissements**

- Il est interdit aux enfants d'assembler le produit. L'utilisation par les enfants doit être faite sous la surveillance des adultes. Dans le cas contraire, le vendeur ne prend aucune responsabilité pour les dommages matériels ou même physiques.
- Il est interdit aux enfants de monter sur le produit ou de jouer avec. Le renversement du produit causerait des accidents, avec des risques plus ou moins graves.
- Pour éviter les dangers potentiels (par exemple les étouffements), gardez toutes les pièces et les emballages (films, sacs plastiques, polystyrènes, etc.) hors de la portée des enfants.
- La capacité de charge statique maximale est de 181.4 kg. Veuillez ne pas dépasser cette limite.



### **Linee guida generali**

- Leggere attentamente le seguenti istruzioni e utilizzare il prodotto di conseguenza.
- Conservare il presente manuale e consegnarlo in caso di trasferimento del prodotto.
- Questo riepilogo potrebbe non includere tutti i dettagli di tutte le varianti e i passaggi considerati. Contattateci per ulteriori informazioni e assistenza.

### **Note**

- Il prodotto è destinato esclusivamente all'uso interno. Il prodotto deve essere assemblato e utilizzato in conformità con le disposizioni del manuale. Possono verificarsi lesioni personali e/o danni al prodotto se i prodotti vengono utilizzati al di fuori degli scopi previsti e/o se i prodotti sono stati modificati rispetto al loro design originale. Il venditore non si assume alcuna responsabilità per eventuali lesioni/danni causati da un montaggio errato o da un uso improprio.
- Evitare l'esposizione prolungata ad ambienti umidi per prevenire la formazione di muffa.
- Tenere il prodotto lontano da fonti di calore e da temperature elevate. Non esporre il prodotto alla luce solare diretta.
- Non posizionare oggetti caldi sulla superficie del prodotto.

- Se dopo aver disimballato il prodotto si riscontrano parti difettose o mancanti, interrompere immediatamente il montaggio e contattarci.
- Montare il prodotto su una superficie spaziosa e non appoggiarlo direttamente a terra senza imballo per evitare danni.
- Non salire o sedersi sulle assi di legno.
- Indossare guanti durante il montaggio e/o lo smontaggio per evitare graffi causati da bordi taglienti.
- Abbinare il pezzo e l'accessorio corrispondente in base al codice articolo riportato nel manuale.
- Tenere il prodotto lontano da oggetti taglienti, appuntiti e sostanze corrosive per evitare danni.
- Posizionare il prodotto su una superficie piana e solida durante l'uso.

### **Avvertenze**

- Il montaggio del prodotto non è consentito ai bambini. Durante il montaggio, tenere tutti i piccoli pezzi fuori dalla portata dei bambini, poiché potrebbero essere fatali se ingeriti o inalati.
- È vietato ai bambini arrampicarsi o giocare sul prodotto per evitare gravi lesioni personali causate dal ribaltamento.
- Tenere i sacchetti di plastica fuori dalla portata dei bambini per evitare potenziali pericoli, come il soffocamento.
- La capacità di carico statico massima del prodotto è di 181,4 kg (400 libbre). Non appoggiarvi sopra oggetti di peso eccessivo.

---

**ES**

### **Acerca del manual**

- Por favor, lea detenidamente las instrucciones y respete los debidos usos del producto.
- Por favor, conserve bien este manual y en caso de cesión, no omita entregarlo junto al producto.
- Este manual podría no incluir todos los detalles de cada paso del montaje. Si necesita ayuda o información adicional, póngase en contacto con nosotros.

### **Notas**

- El producto está destinado exclusivamente para uso doméstico. Monte y utilice el producto según las instrucciones del manual. Podrían producirse lesiones personales y/o daños en el producto si se utiliza fuera de sus fines previstos o si se ha modificado el diseño original. El fabricante o el vendedor no se responsabilizan de lesiones o daños causados por montaje o uso incorrecto.
- Evite la exposición prolongada a ambientes húmedos para prevenir el moho.
- Mantenga el producto alejado de fuentes de fuego y altas temperaturas. No exponga el producto directamente a la luz solar.
- No coloque objetos calientes sobre la superficie del producto.
- Si hay piezas defectuosas o faltantes al desembalar, interrumpa el montaje inmediatamente y contáctenos.
- Monte el artículo en una superficie espaciosa y no coloque el producto desembalado directamente en el suelo para evitar daños.
- No se pare ni se siente en los tableros de madera.
- Use guantes durante el montaje y/o desmontaje para evitar cortes por bordes afilados.
- Haga coincidir las piezas y accesorios según el número de pieza del manual.
- Si la pieza no coincide con el accesorio, verifique según se especifica en este manual.
- Apriete todas las tuercas gradualmente solo después de alinearlas con los orificios pretaladrados.
- Verifique periódicamente el apriete de los tornillos durante el uso. Si es necesario, apriételos nuevamente para garantizar integridad estructural.
- Si derrama agua u otro líquido en la superficie, límpielo inmediatamente con un paño seco.
- Mantenga el producto alejado de objetos afilados y sustancias corrosivas para evitar daños.
- Coloque el producto sobre un suelo sólido y nivelado durante su uso.

## Advertencias

- Los niños no pueden montar el producto. Durante el montaje, mantenga todas las piezas pequeñas fuera del alcance de los niños, ya que pueden ser mortales si se ingieren o inhalan.
- Está prohibido que los niños trepen o jueguen con el producto para evitar lesiones corporales graves causadas por el derrumbe.
- Mantenga las bolsas de plástico de embalaje fuera del alcance de los niños para evitar cualquier peligro potencial, como la asfixia.
- La capacidad máxima de carga estática del producto es de 181.4 kg. No coloque artículos con sobrepeso sobre el mismo.



## 일반 지침

- 다음 지침을 주의 깊게 읽고 제품을 올바르게 사용하십시오.
- 본 설명서를 보관하시고 제품 이전 시 전달해 주십시오.
- 본 요약에는 모든 변형 및 고려된 단계의 세부 정보가 포함되어 있지 않을 수 있습니다. 추가 정보 및 도움이 필요하시면 당사에 문의하십시오.

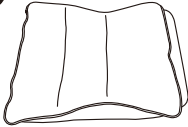


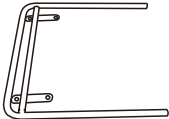
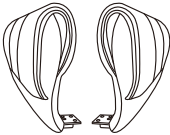
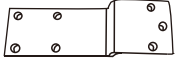


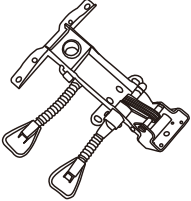
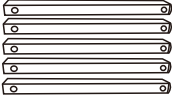
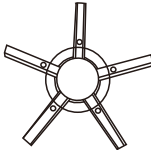

## 참고

- 본 제품은 실내에서만 사용하도록 설계되었습니다. 설명서의 규정에 따라 조립 및 사용해야 합니다. 원래 용도 이외의 용도로 사용하거나 원래 설계에서 변경/수정한 경우 신체적 부상 및/또는 제품 손상이 발생할 수 있습니다. 판매자는 잘못된 조립 또는 부적절한 사용으로 인한 부상/손상에 대해 어떠한 책임도 지지 않습니다.
- 곰팡이 발생을 방지하기 위해 습한 환경에 장기간 노출되지 않도록 하십시오.
- 제품을 화기 및 고온 근처에 두지 마십시오. 직사광선에 노출시키지 마십시오.
- 제품 표면에 뜨거운 물체를 올려놓지 마십시오.
- 포장을 뜯 후 결함이 있거나 누락된 부품이 있는 경우 즉시 조립을 중단하고 당사에 문의하십시오.
- 제품 손상을 방지하기 위해 넓은 공간에서 제품을 조립하고 포장을 뜯 제품을 바닥에 직접 놓지 마십시오.
- 나무판 위에 서거나 앉지 마십시오.
- 조립 및/또는 분해 과정에서 날카로운 모서리에 긁힘이 발생하지 않도록 장갑을 착용하십시오.
- 설명서의 부품 번호를 기준으로 해당 부품과 부속품을 연결하십시오.
- 제품 손상을 방지하기 위해 날카롭고 뾰족한 물체 및 부식성 물질로부터 제품을 멀리하십시오.
- 사용 중에는 평평하고 단단한 바닥에 놓으십시오.







## 주의 사항

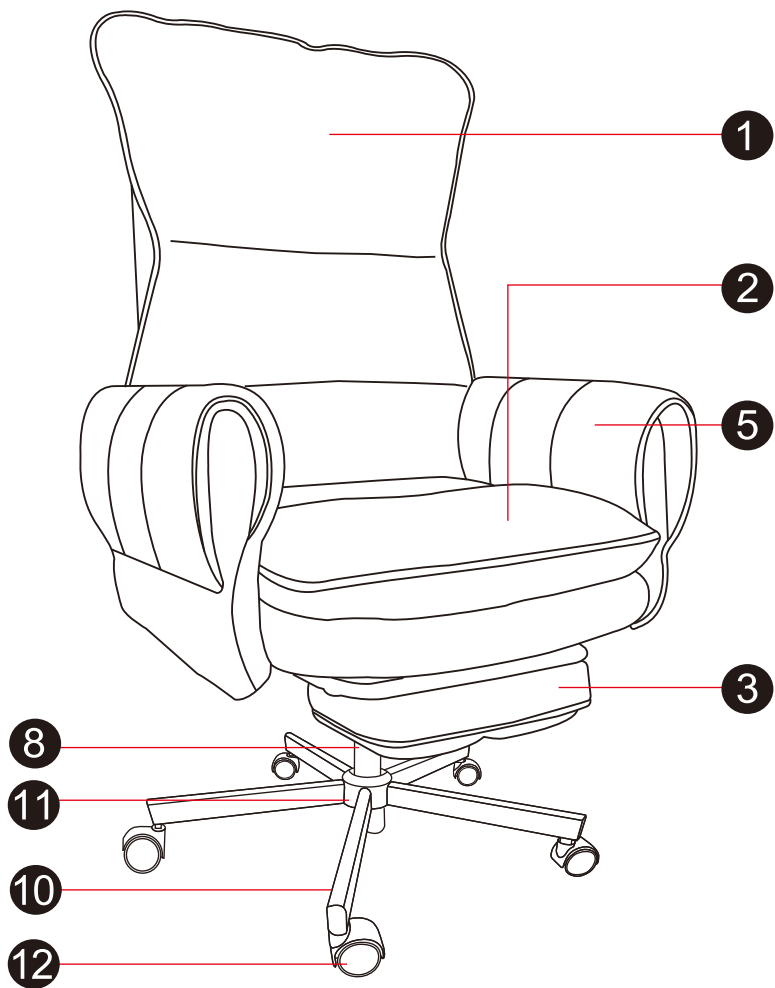
- 어린이는 제품을 조립할 수 없습니다. 조립 중에는 모든 작은 부품을 어린이의 손이 닿지 않는 곳에 보관하십시오. 삼키거나 흡입할 경우 치명적일 수 있습니다.
- 넘어짐으로 인한 심각한 신체 부상을 방지하기 위해 어린이가 제품에 올라가거나 그 위에서 놀지 마십시오.
- 질식과 같은 잠재적 위험을 방지하기 위해 비닐 포장 백은 어린이의 손이 닿지 않는 곳에 보관하십시오.
- 제품의 최대 정적 하중 용량은 181.4kg(400 lb)입니다. 과중량의 물건을 올려놓지 마십시오.

**PARTS LIST / TEILELISTE / LISTE DES PIÈCES / ELENCO DEI PEZZI / LISTA DE PIEZAS / 부품 목록**

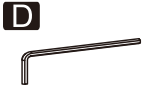
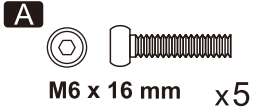
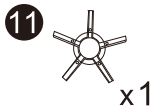
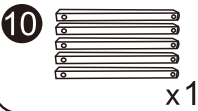
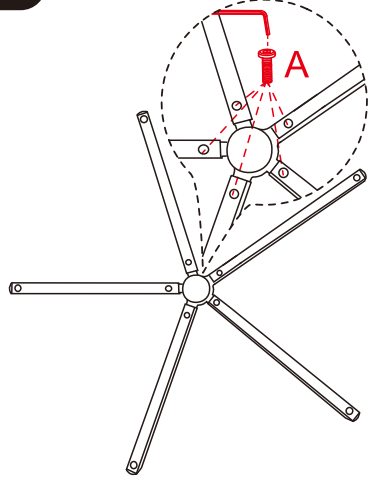
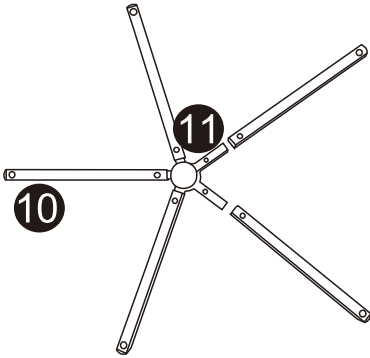
<p><b>1</b></p>  <p>x1</p>	<p><b>2</b></p>  <p>x1</p>	<p><b>3</b></p>  <p>x1</p>
<p><b>4</b></p>  <p>x1</p>	<p><b>5</b></p>  <p>x2</p>	<p><b>6</b></p>  <p>x1</p>
<p><b>7</b></p>  <p>x2</p>	<p><b>8</b></p>  <p>x1</p>	<p><b>9</b></p>  <p>x1</p>
<p><b>10</b></p>  <p>x1</p>	<p><b>11</b></p>  <p>x1</p>	<p><b>12</b></p>  <p>x5</p>

**ACCESSORIES LIST / ZUBEHÖRLISTE / LISTE DES ACCESSOIRES / ELENCO ACCESSORI / LISTA DE ACCESORIOS / 액세서리 목록**

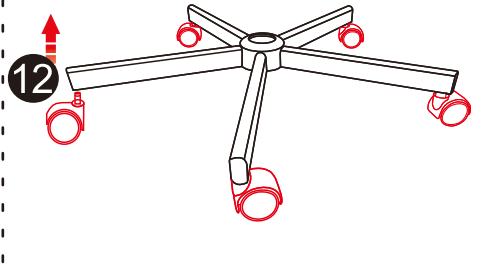
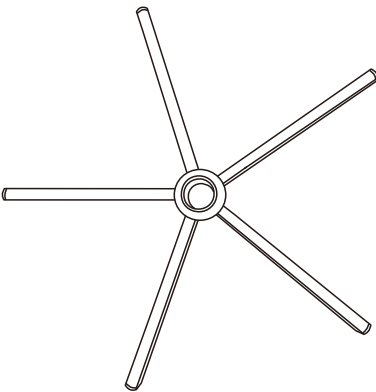
<b>A</b>	M6 x 16 mm	5 pcs	
<b>B</b>	M6 x 20 mm	20 pcs	
<b>C</b>	M6 x 25 mm	8 pcs	
<b>D</b>	M6	1 pc	
<b>E</b>	M8 x 25 mm	4 pcs	
<b>F</b>	M5 x 8 mm	1 pc	



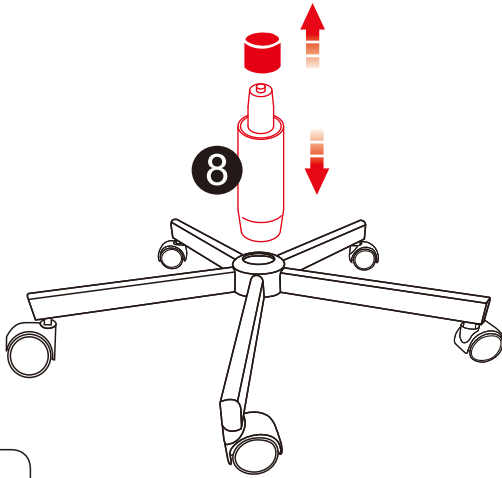
1



2



3



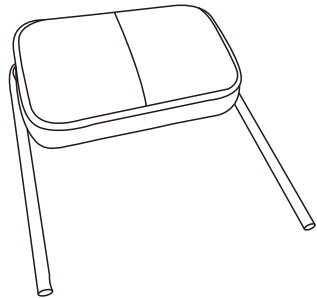
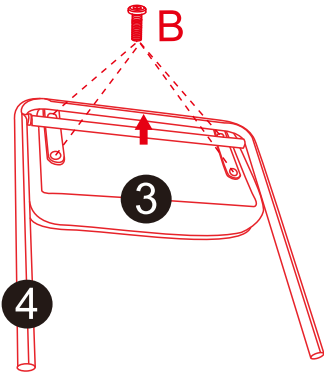
8



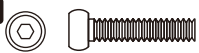
x1

Pls take off the cap before using the gaslift

4



B



M6 x 20 mm

x4

D



3



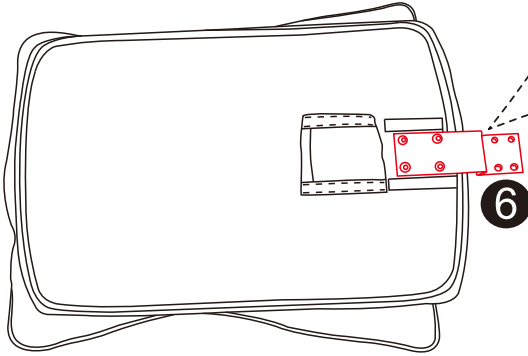
x1

4



x1

5



C



D

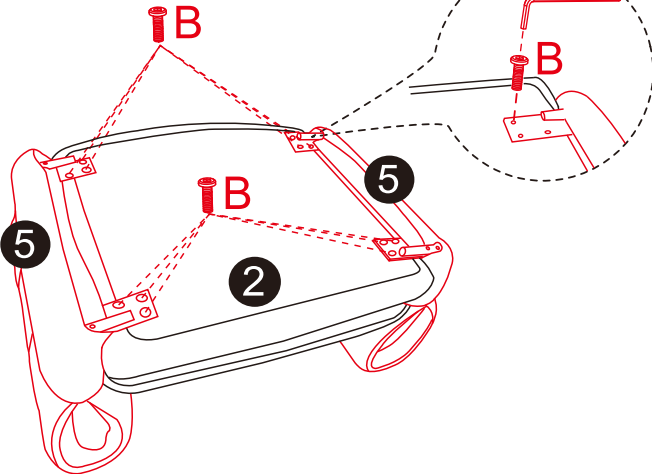


6

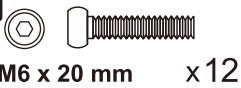


x1

6



B



5



x2

D

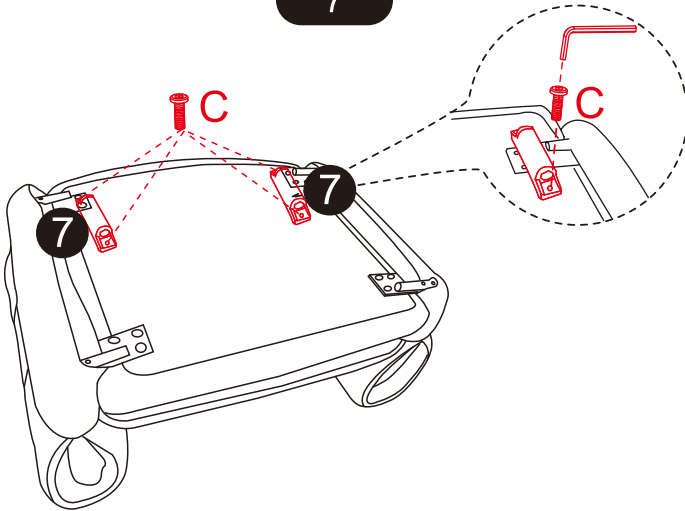


2



x1

7



C



M6 x 25 mm

x4

7



x2

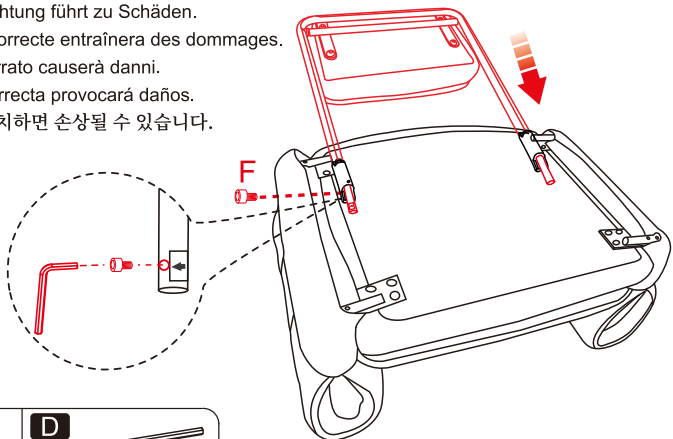
D



8

**WARNING / WARNUNG / AVERTISSEMENT /  
AVVERTIMENTO / ADVERTENCIA / 경고:**

- EN** Incorrect orientation will cause damage.
- DE** Eine falsche Ausrichtung führt zu Schäden.
- FR** Une orientation incorrecte entraînera des dommages.
- IT** Un orientamento errato causerà danni.
- ES** La orientación incorrecta provocará daños.
- KR** 잘못된 방향으로 설치하면 손상될 수 있습니다.



F



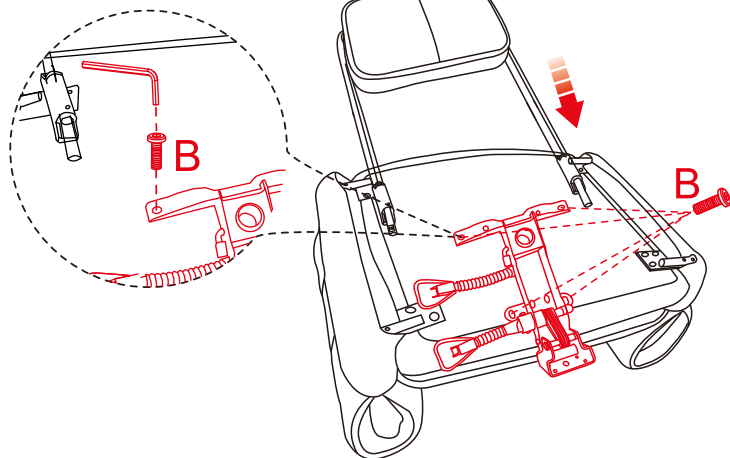
M4 x 16 mm

x1

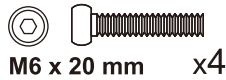
D



9



**B**



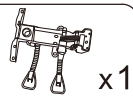
M6 x 20 mm

x4

**D**

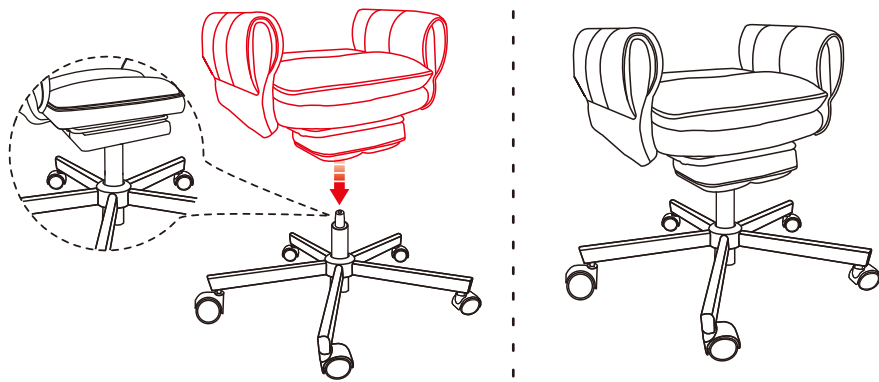


**9**

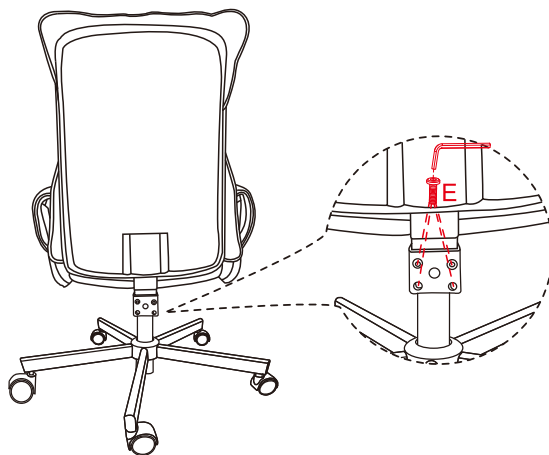


x1

10



11



**E**



M8 x 25 mm

x4

**D**



12

