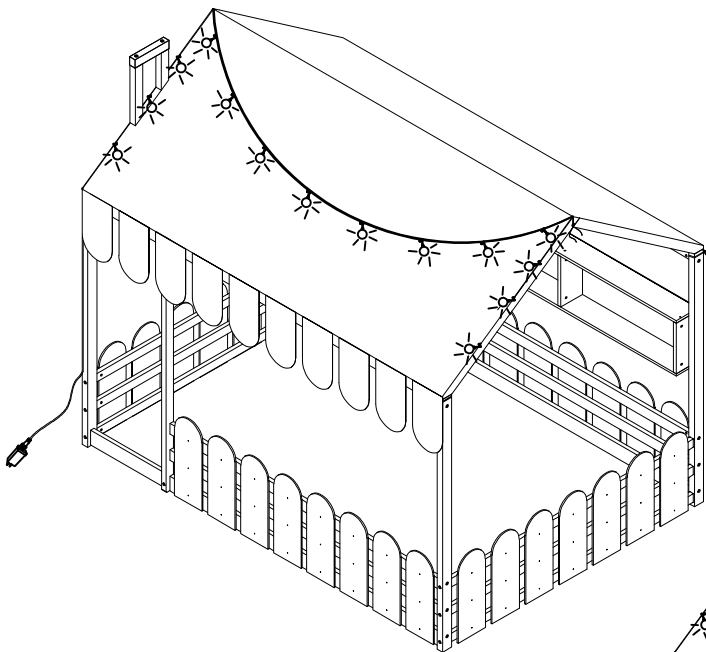


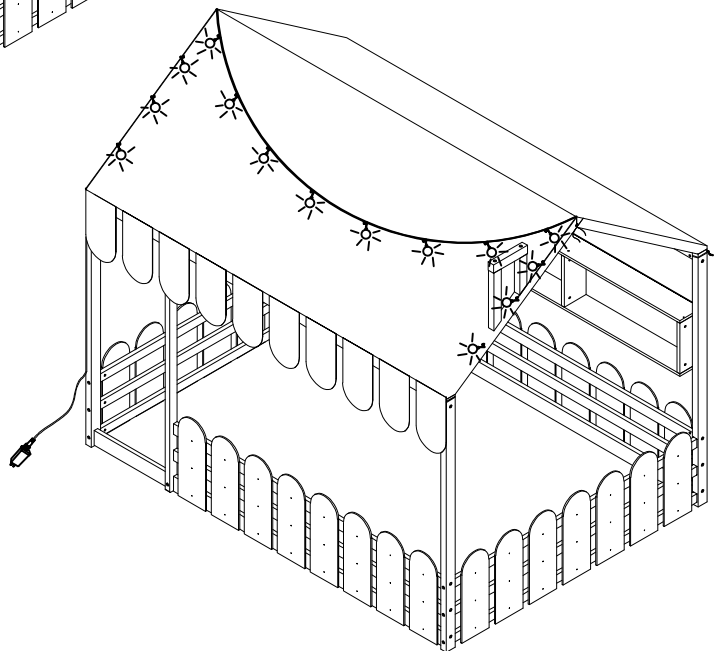
ASSEMBLY INSTRUCTIONS

INSTRUCTIONS DE MONTAGE

FULL SIZE - MONTESSORI HOUSE BED WITH FENCE
LIT MAISON MONTESSORI AVEC CLÔTURE - TAILLE RÉELLE



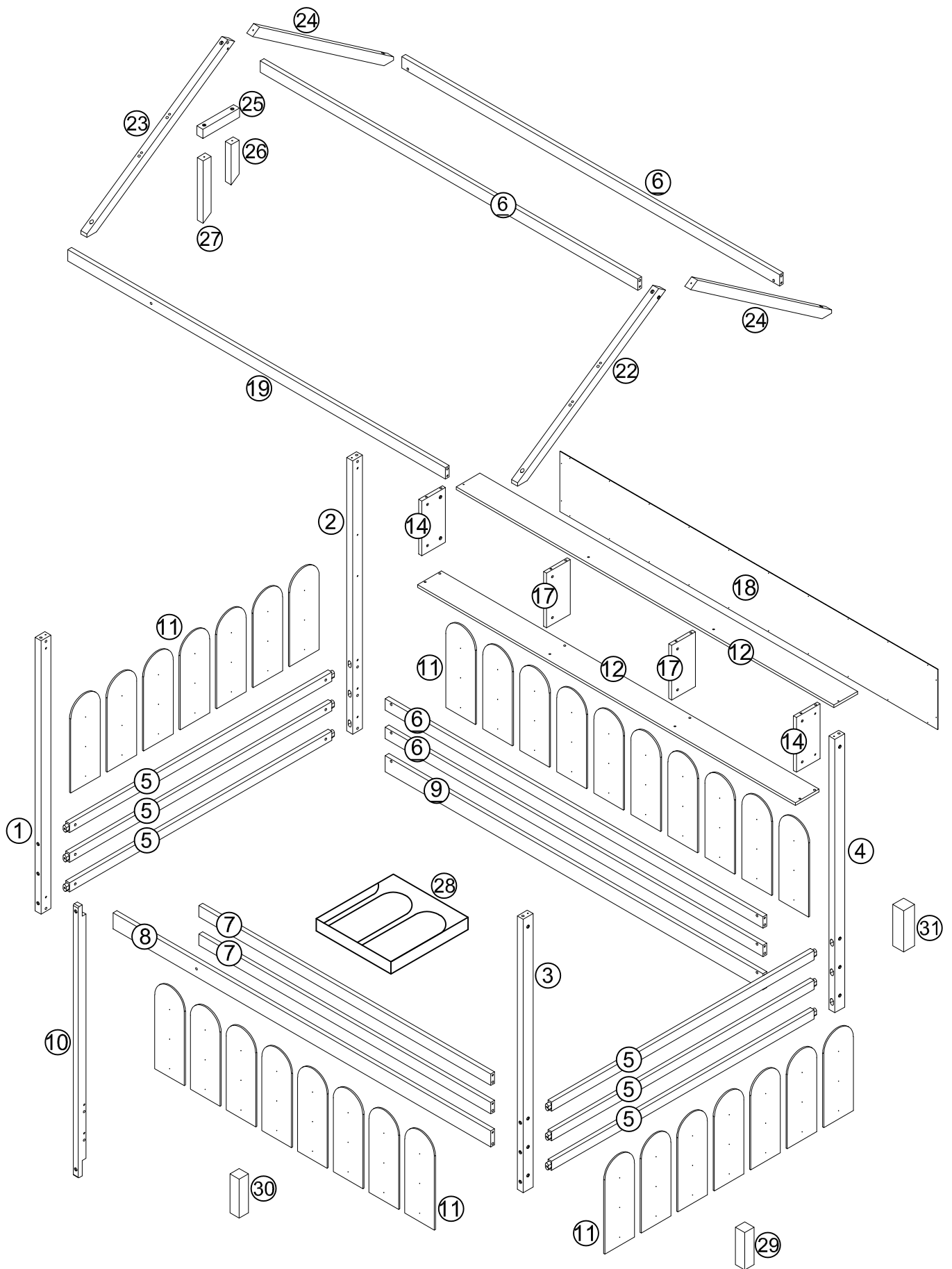
Option 1



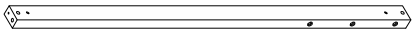
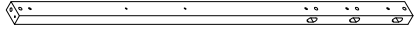
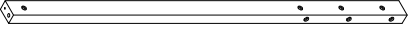
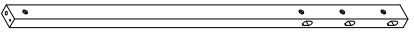





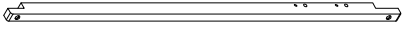

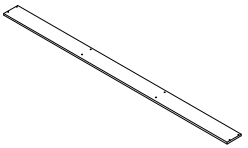




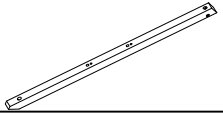
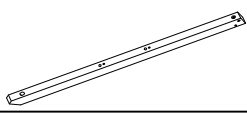

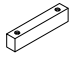


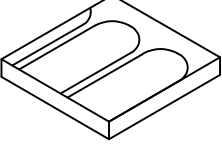


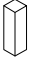
Option 2

N708P407963







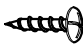


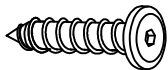
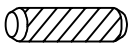
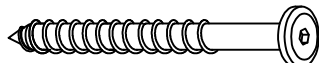


Detail View/Vue détaillée



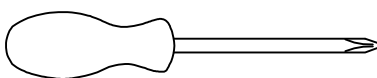
Part Lists/Listes de pièces : N708P407963

1 	2 	3 
Front leg (left) - 1pc Patte avant (gauche) - 1pièce	Rear leg (left) - 1pc Patte arrière (gauche) - 1pièce	Front leg (right) - 1pc Patte avant (droite) - 1pièce
4 	5 	6 
Rear leg (right) - 1pc Patte arrière (droite) - 1pièce	Side bar - 6pcs Barre latérale - 6pièces	Rear crossbar - 4pcs Barre transversale arrière - 4pièces
7 	8 	9 
Front crossbar - 2pcs Barre transversale avant - 2pièces	Front shoulder - 1pc Épaule avant - 1pièce	Rear shoulder - 1pc Épaule arrière - 1pièce
10 	11 	12 
Front vertical bar - 1pc Barre verticale avant - 1pièce	Panel - 32pcs Panneau - 32pièces	Bottom/Upper panel - 2pcs Panneau inférieur/supérieur - 2pièces
14 	17 	18 
Side panel - 2pcs Panneau latéral - 2pièces	Middle panel - 2pcs Panneau central - 2pièces	Rear panel - 1pc Panneau arrière - 1pièce
19 	22 	23 
Roof crossbeam (front) - 1pc Traverse de toit (avant) - 1pièce	Front slanted roof bar (right) - 1pc Barre de toit inclinée à l'avant (droite) - 1pièce	Front slanted roof bar (left) - 1pc Barre de toit inclinée à l'avant (gauche) - 1pièce
24 	25 	26 
Rear slanted roof bar - 2pcs Barre de toit arrière inclinée - 2 pièces	Guard rail top - 1pc Garde-corps supérieur - 1pièce	Upper part of the guardrail (short) - 1pc Partie supérieure du garde-corps (court) - 1pièce
27 	28 	31 
Upper part of the guardrail (long) - 1pc Partie supérieure du garde-corps (long) - 1pièce	Fabric box - 1pc Boîte en tissu - 1pièce	Distance bar (Rear) (37.7mm) - 1pc Barre d'écartement (Arrière) (37.7mm) - 1 pièce
29 	30 	
Distance bar (Side) (35mm) - 1pc Barre d'écartement (Côté) (35 mm) - 1 pièce	Distance bar (Front) (31mm) - 1pc Barre d'écartement (Avant) (31 mm) - 1 pièce	

Hardware Lists/Listes de matériel :N708P407963

<p>A</p>  <p>Ø10*30mm Wood dowel (24pcs) Cheville en bois (24 pièces)</p>	<p>B</p>  <p>Ø1/4" x 100 mm Hex-Head bolt (12pcs) Boulon à tête hexagonale (12 pièces)</p>	<p>C</p>  <p>Ø1/4" x 80 mm Hex-Head bolt (16pcs) Boulon à tête hexagonale (16 pièces)</p>
<p>D</p>  <p>Ø1/4" x 60 mm Hex-Head bolt (10pcs) Boulon à tête hexagonale (10 pièces)</p>	<p>E</p>  <p>Ø1/4"*30mm Hex-Head bolt (2pcs) Boulon à tête hexagonale (2 pièces)</p>	<p>F</p>  <p>Ø1/4" x 9.5 x 12mm Horizontal-Hole bolt (38pcs) Boulon à trou horizontal (38 pièces)</p>
<p>G</p>  <p>Ø3*15mm Screw (24pcs) Vis (24 pièces)</p>	<p>H</p>  <p>Ø4*20mm Screw (96pcs) Vis (96 pièces)</p>	<p>K</p>  <p>Ø1/4"*15mm Nut (2pcs) Écrou (2 pièces)</p>
<p>L</p>  <p>Ø6*30mm Hex-Head screw (4pcs) Vis à tête hexagonale (4 pièces)</p>	<p>M</p>  <p>Ø8*30mm Wood dowel (8pcs) Cheville en bois (8 pièces)</p>	<p>N</p>  <p>Ø6*70mm Hex-Head screw (10pcs) Vis à tête hexagonale (10 pièces)</p>
<p>O</p>  <p>K4mm Allen Key (2pcs) Clé Allen (2 pièces)</p>	<p>P</p>  <p>Led light (1pc) Lumières LED (1 pièce)</p>	



ASSEMBLY TOOLS REQUIRED (NOT INCLUDED)
OUTILS D'ASSEMBLAGE REQUIS (NON INCLUS)

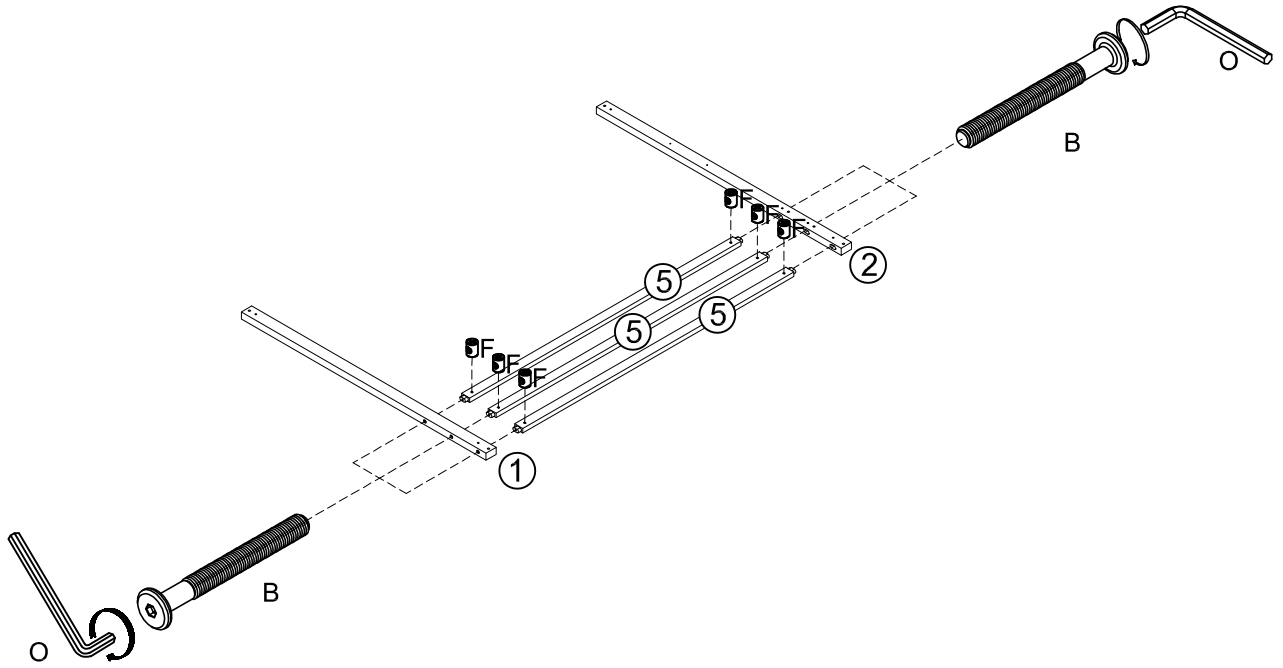


PLEASE BE CAREFUL DO NOT DAMAGE THE HOLE
POSITION WHEN YOU USE POWER TOOLS !



FAITES ATTENTION À NE PAS ENDOMMAGER LA POSITION DU TROU
LORSQUE VOUS UTILISEZ DES OUTILS ÉLECTRIQUES !

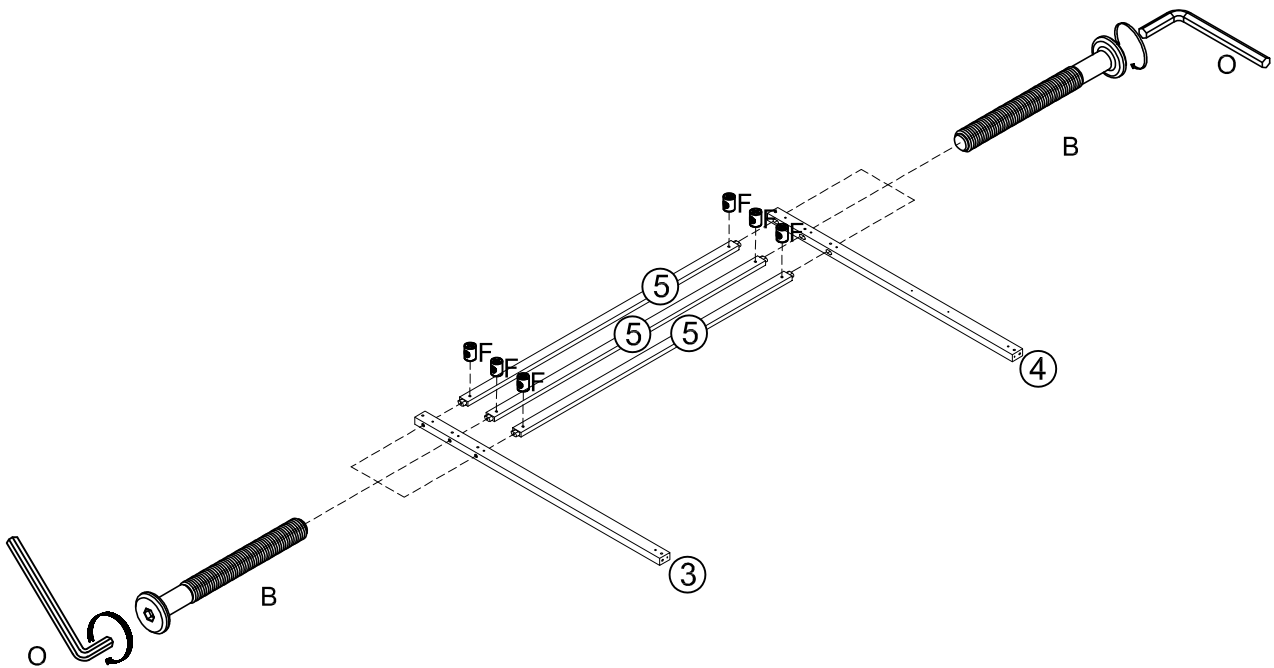
Step/ Étape 1

B	F
	
6pcs	6pcs

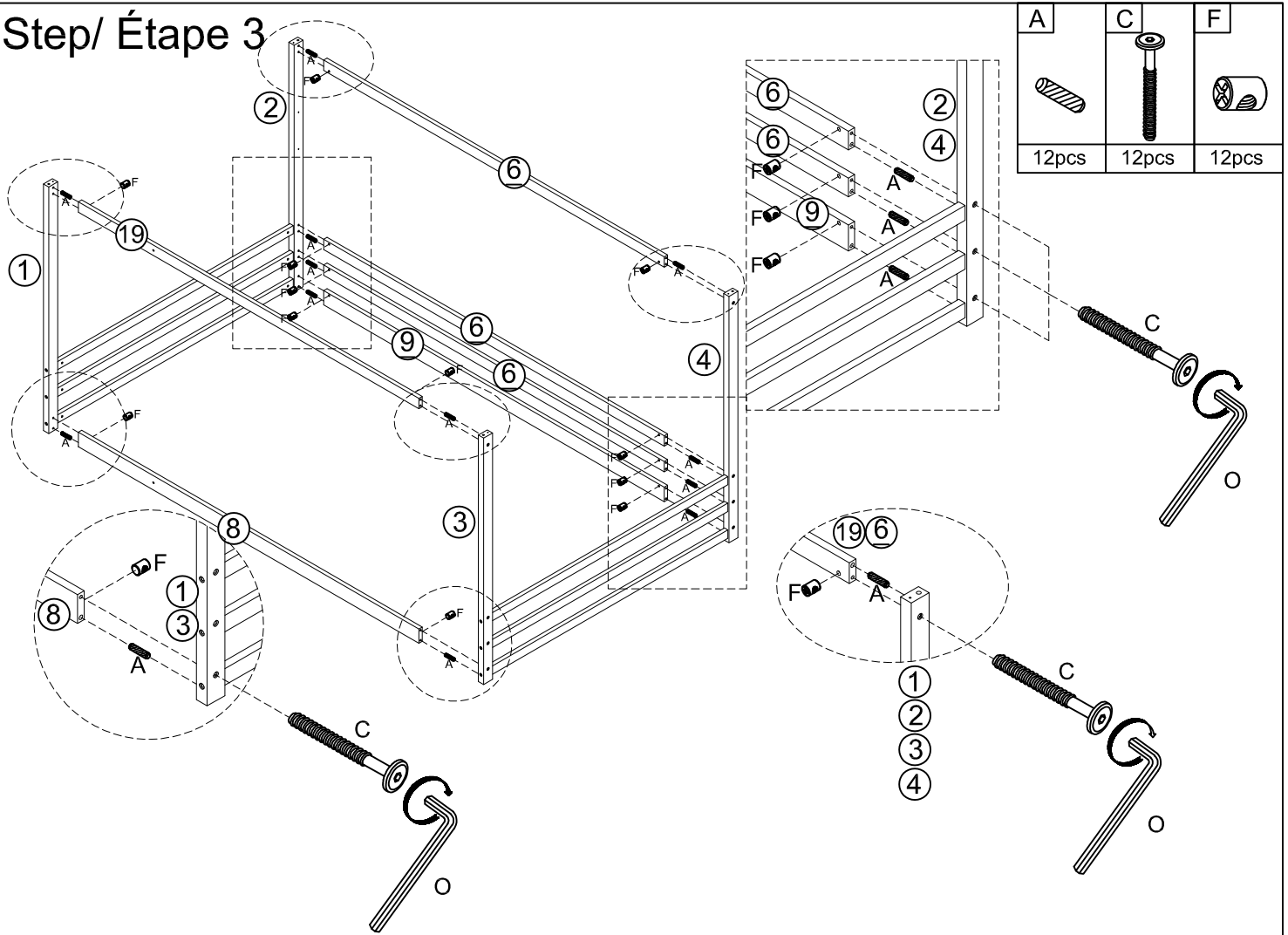


Step/ Étape 2

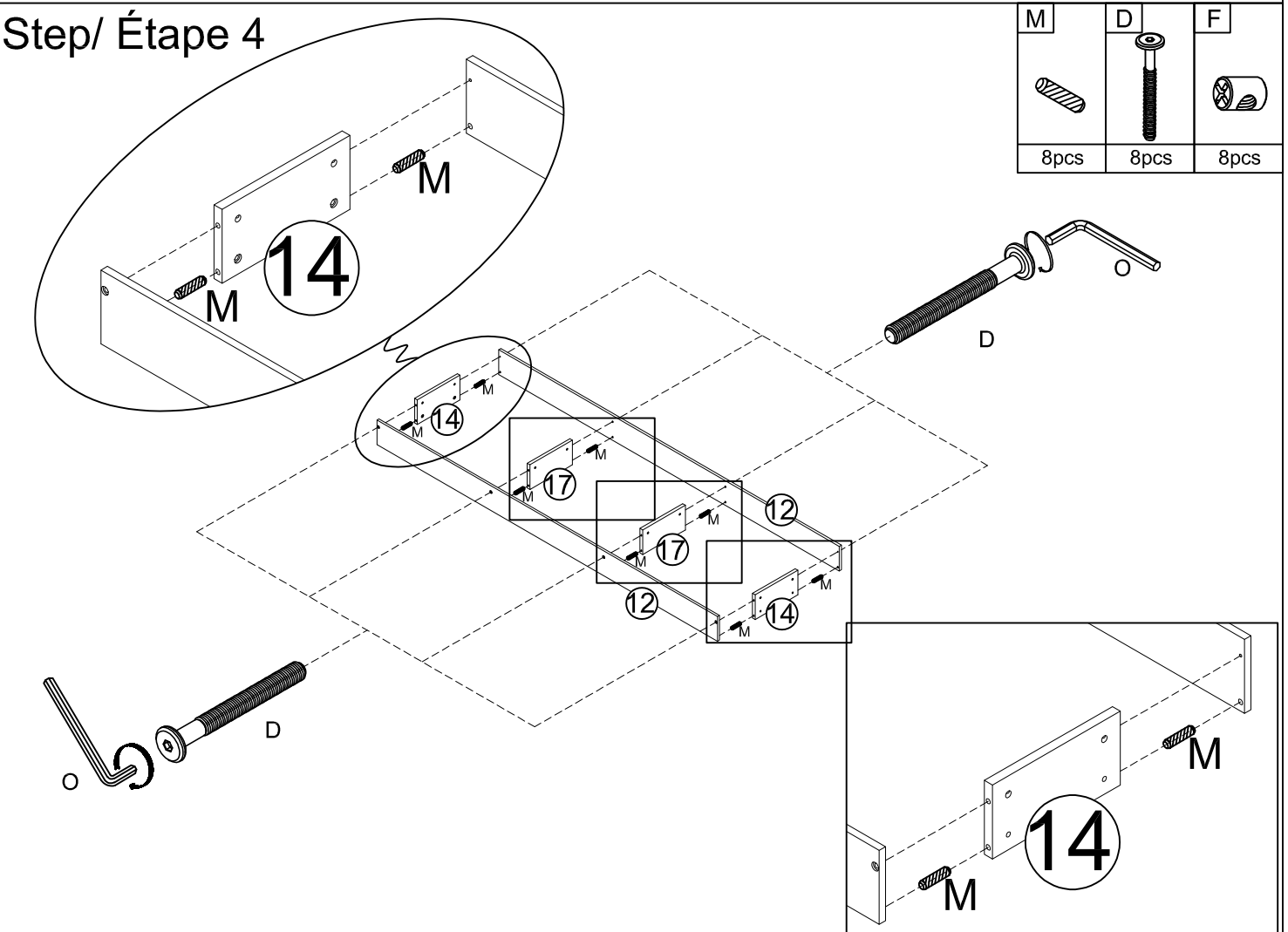
B	F
	
6pcs	6pcs



Step/ Étape 3



Step/ Étape 4

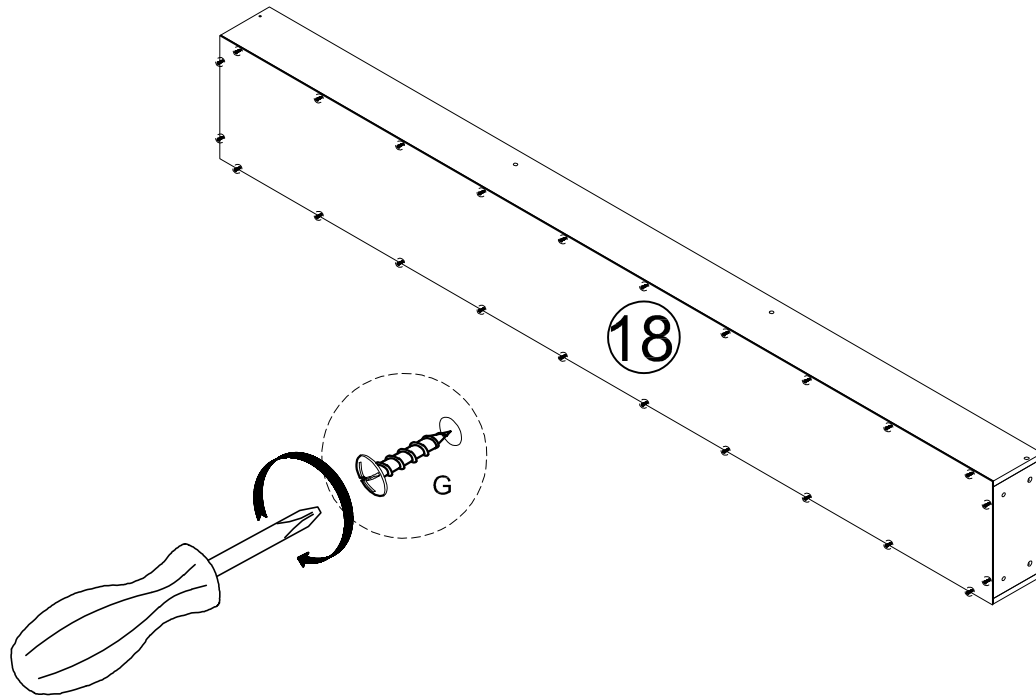


Step/ Étape 5

G



24pcs

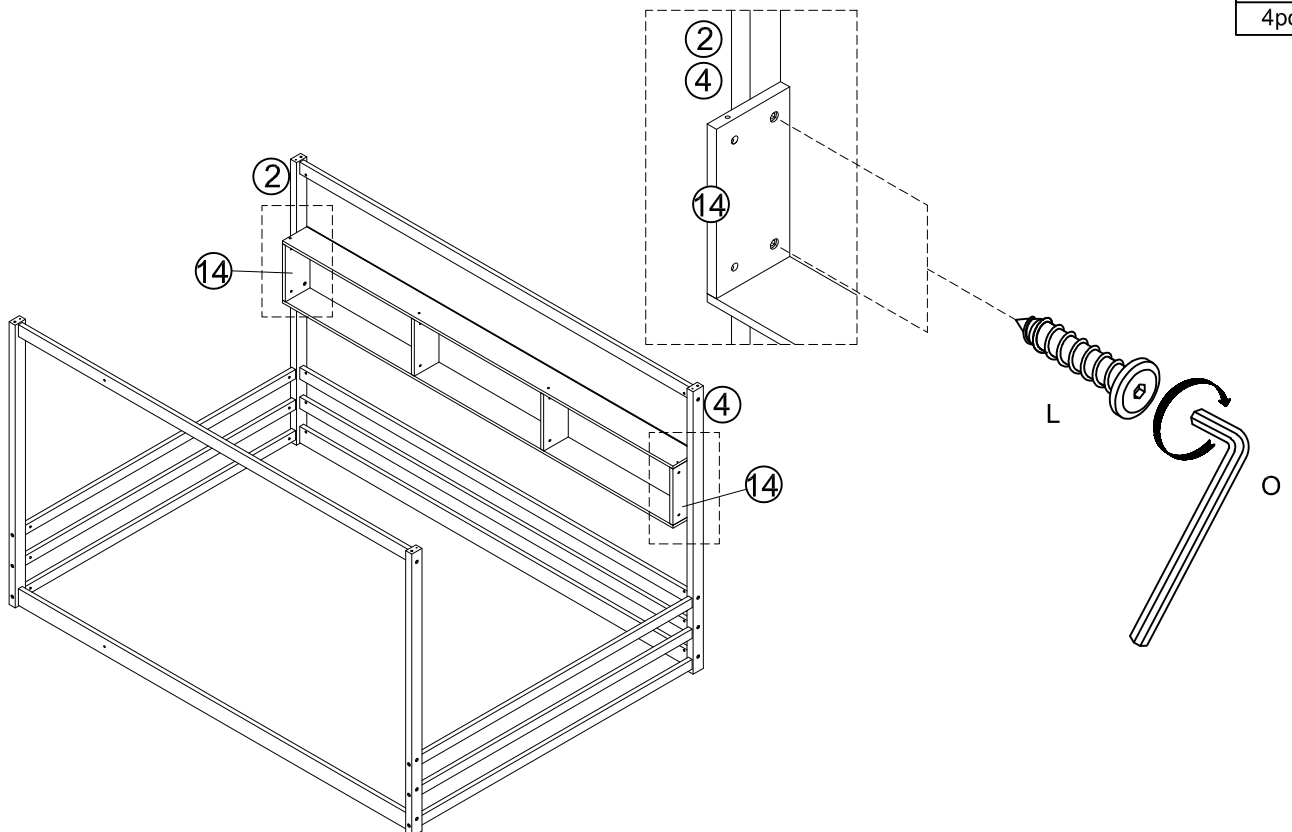


Step/ Étape 6




L

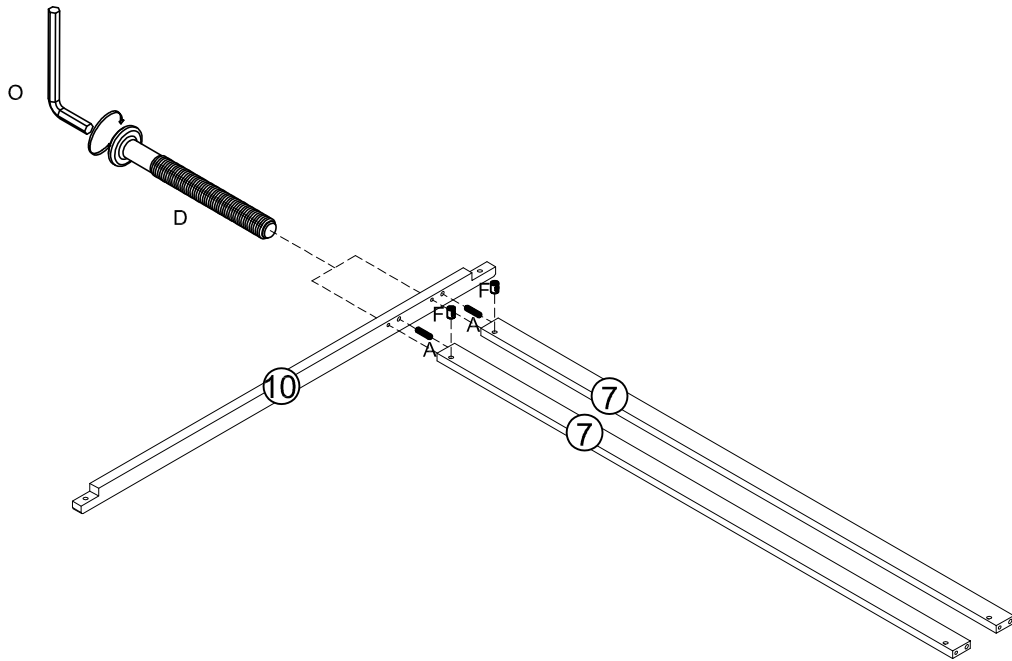


4pcs








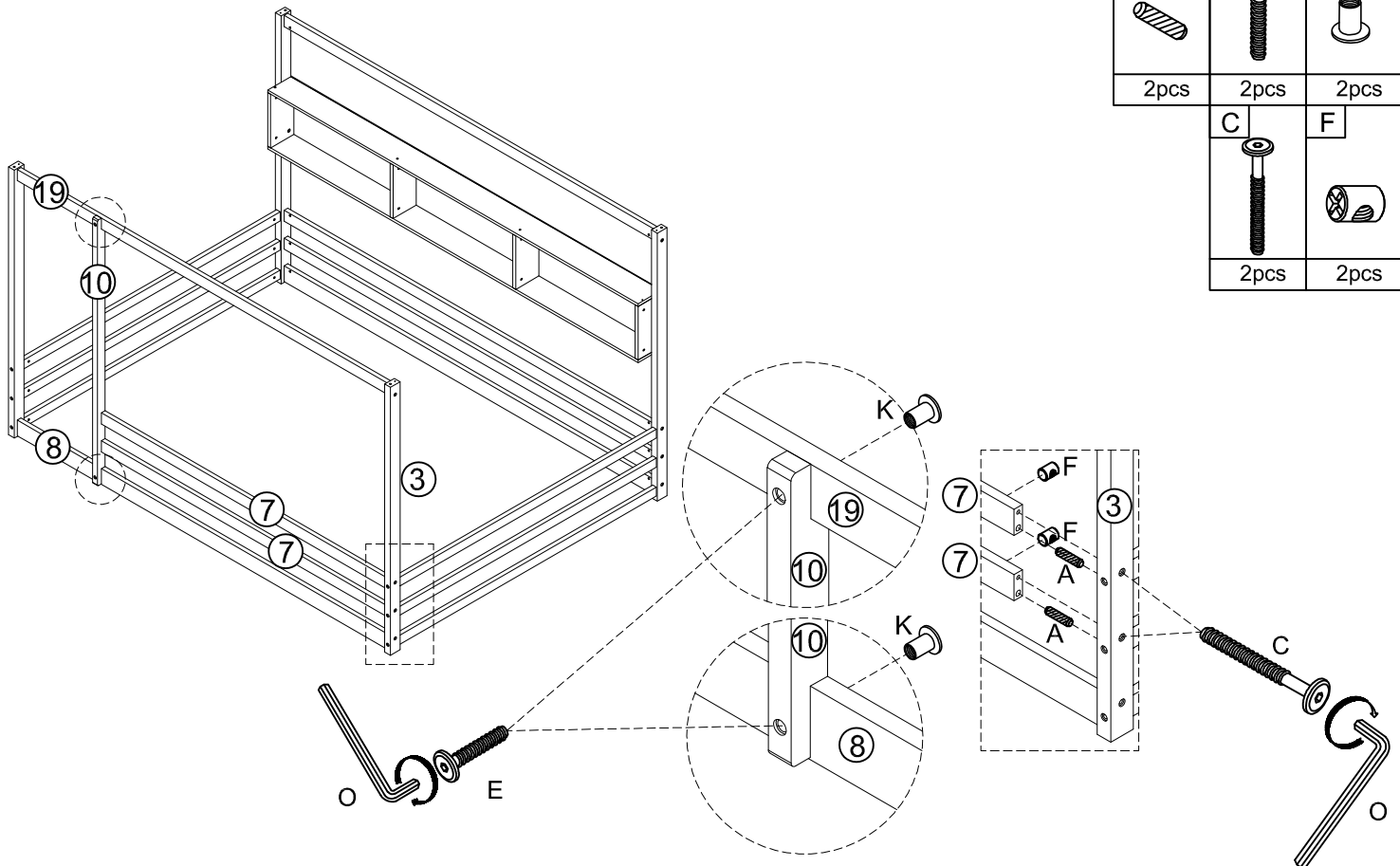
Step/ Étape 7

A	D	F
		
2pcs	2pcs	2pcs



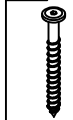
Step/ Étape 8

A	E	K
		
2pcs	2pcs	2pcs
	C	F
		
	2pcs	2pcs

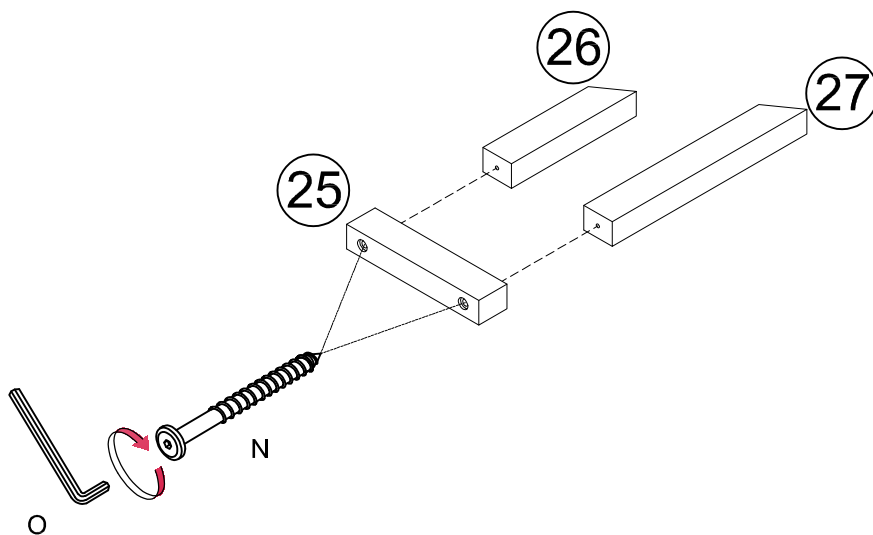


Step/ Étape 9

N

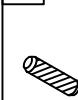


2pcs



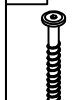
Step/ Étape 10

A

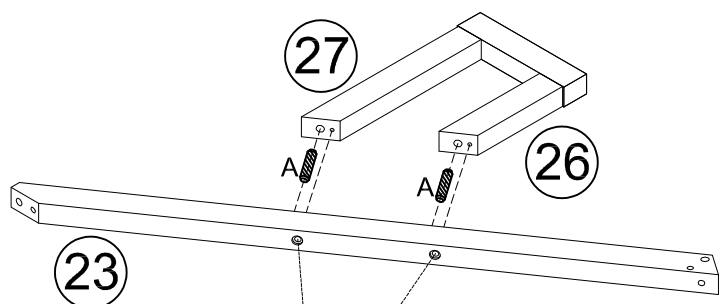


2pcs

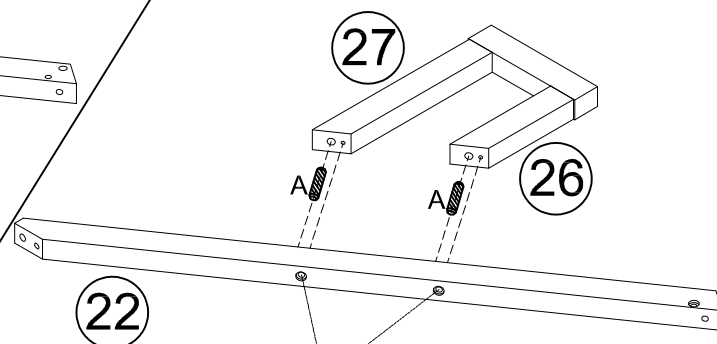
N



2pcs



Option 1



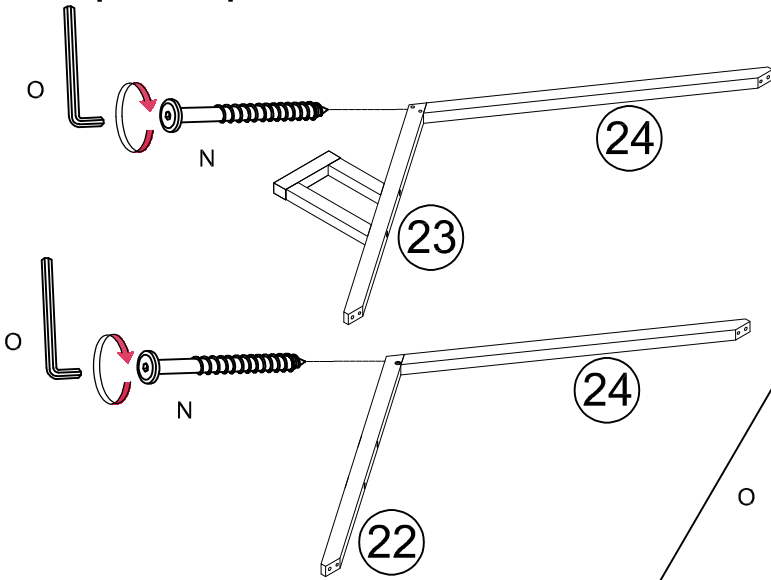
Option 2

Step/ Étape 11

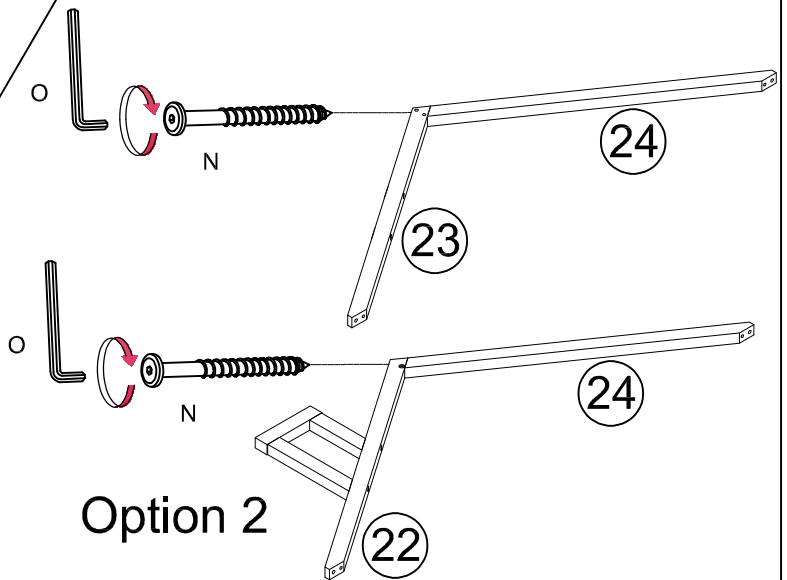
N



2pcs



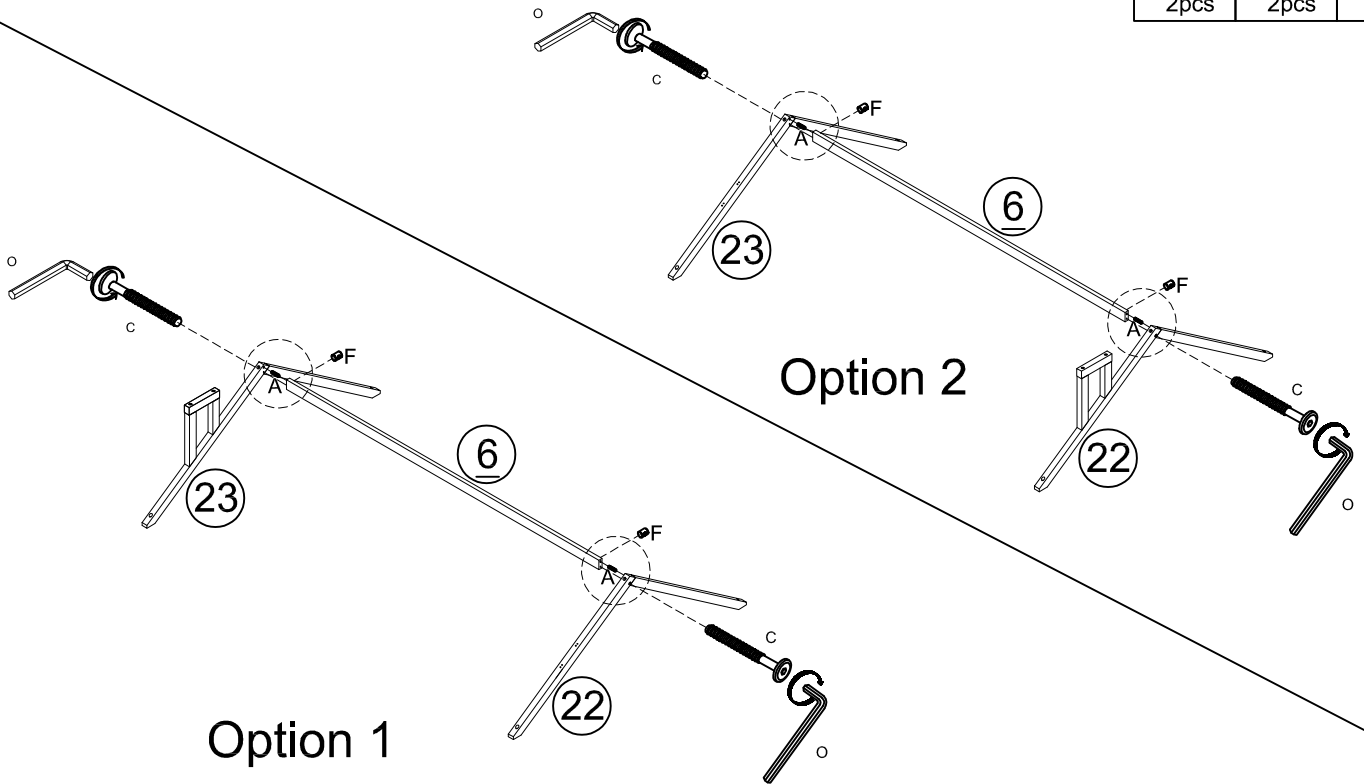
Option 1



Option 2

Step/ Étape 12



A	C	F
2pcs	2pcs	2pcs

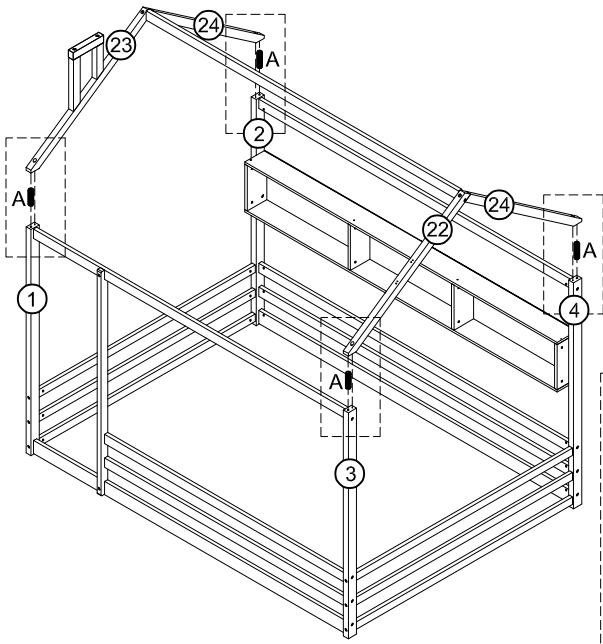


Option 1

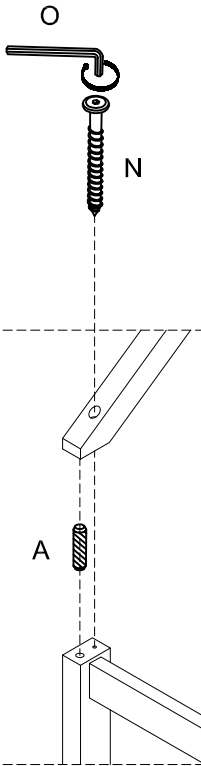
Option 2

Step/ Étape 13

A	N
	
4pcs	4pcs




Option 1

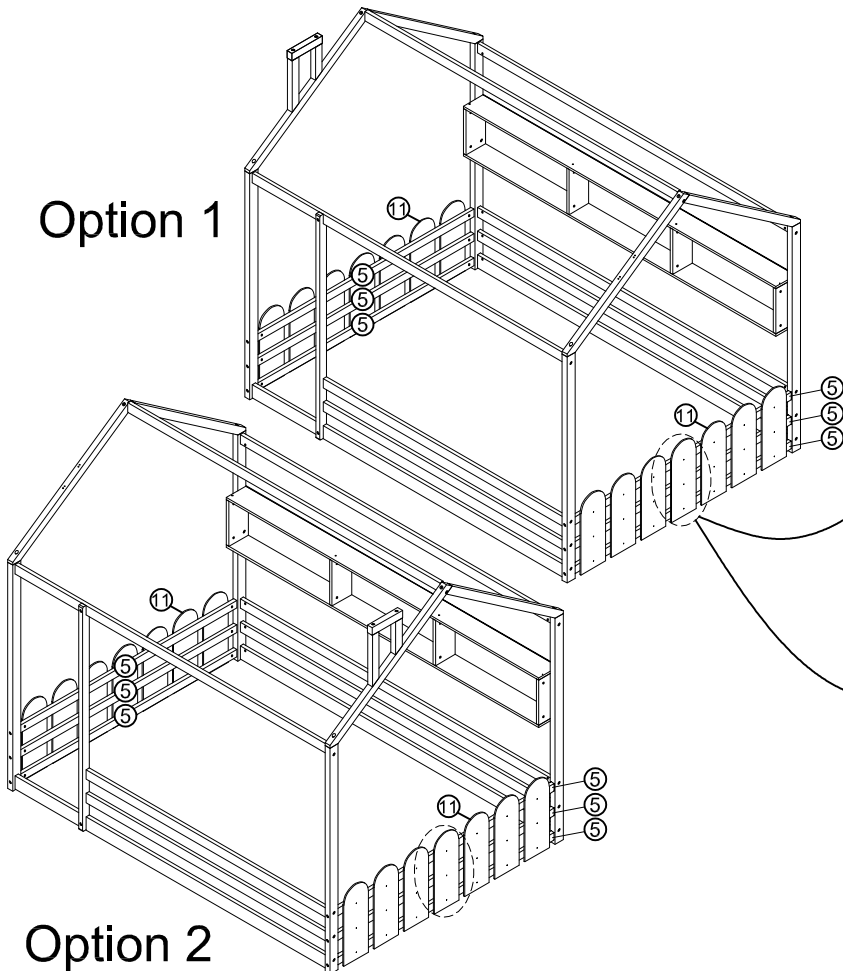


Option 2

Step/ Étape 14

H

42pcs

Option 1



Option 2

35mm

35mm

H

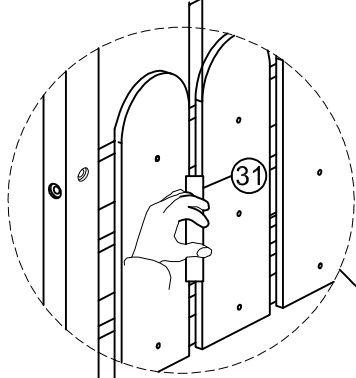
Step/ Étape 15

H

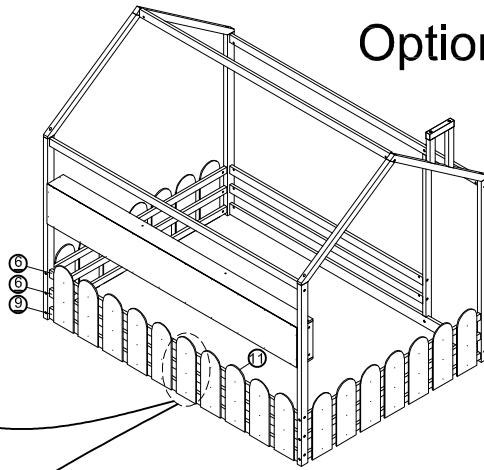


30pcs

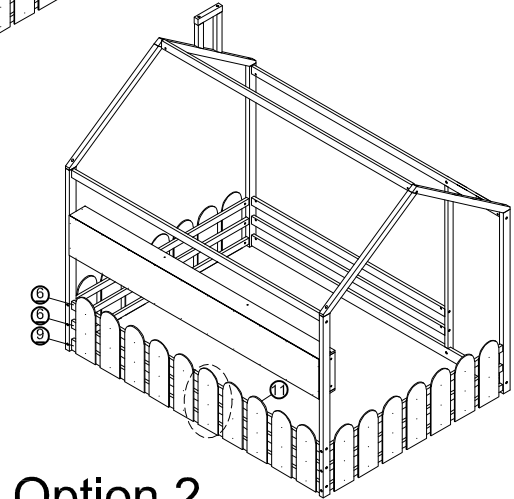
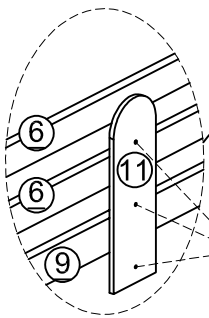
37.7mm



Option 1



37.7mm



Option 2

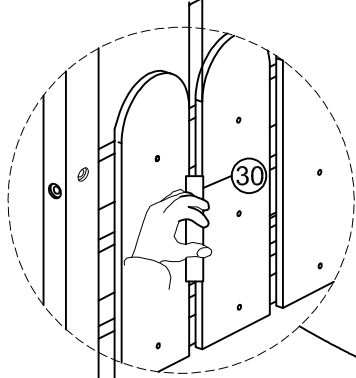
Step/ Étape 16

H

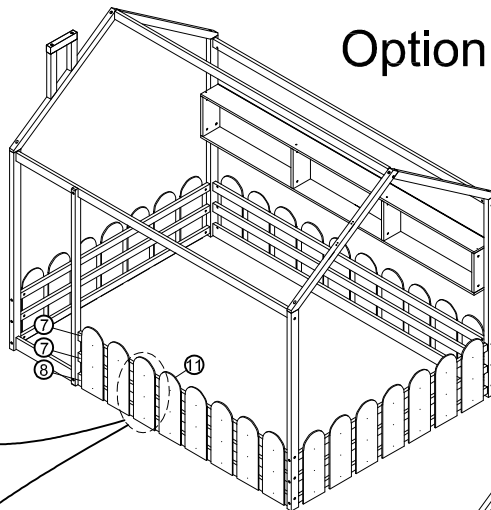


24pcs

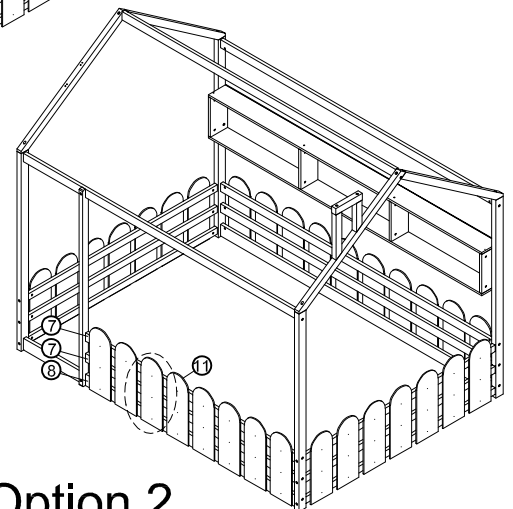
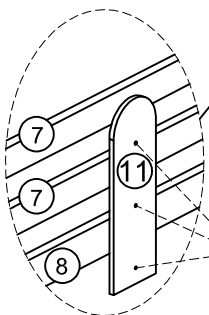
31mm



Option 1

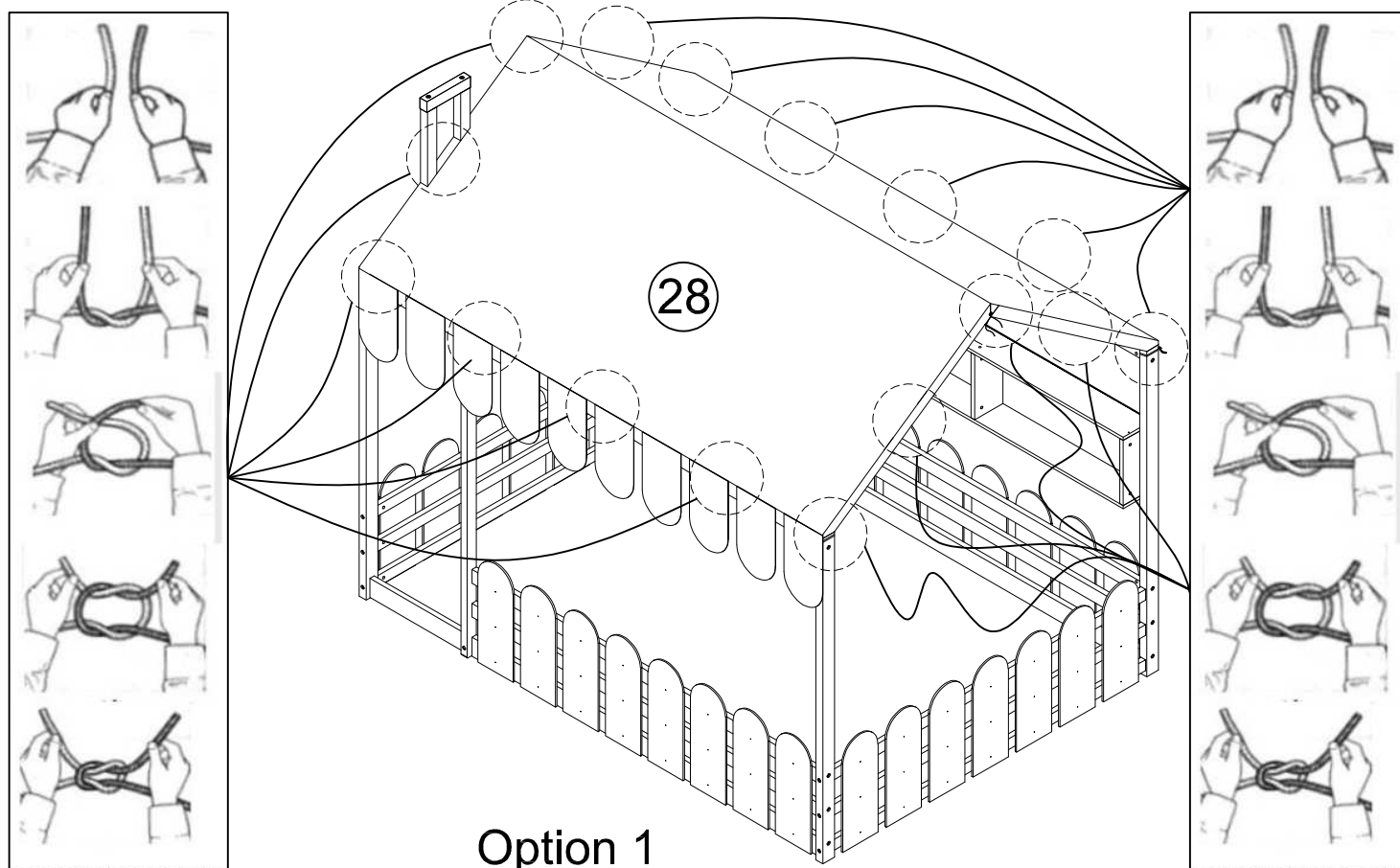


31mm

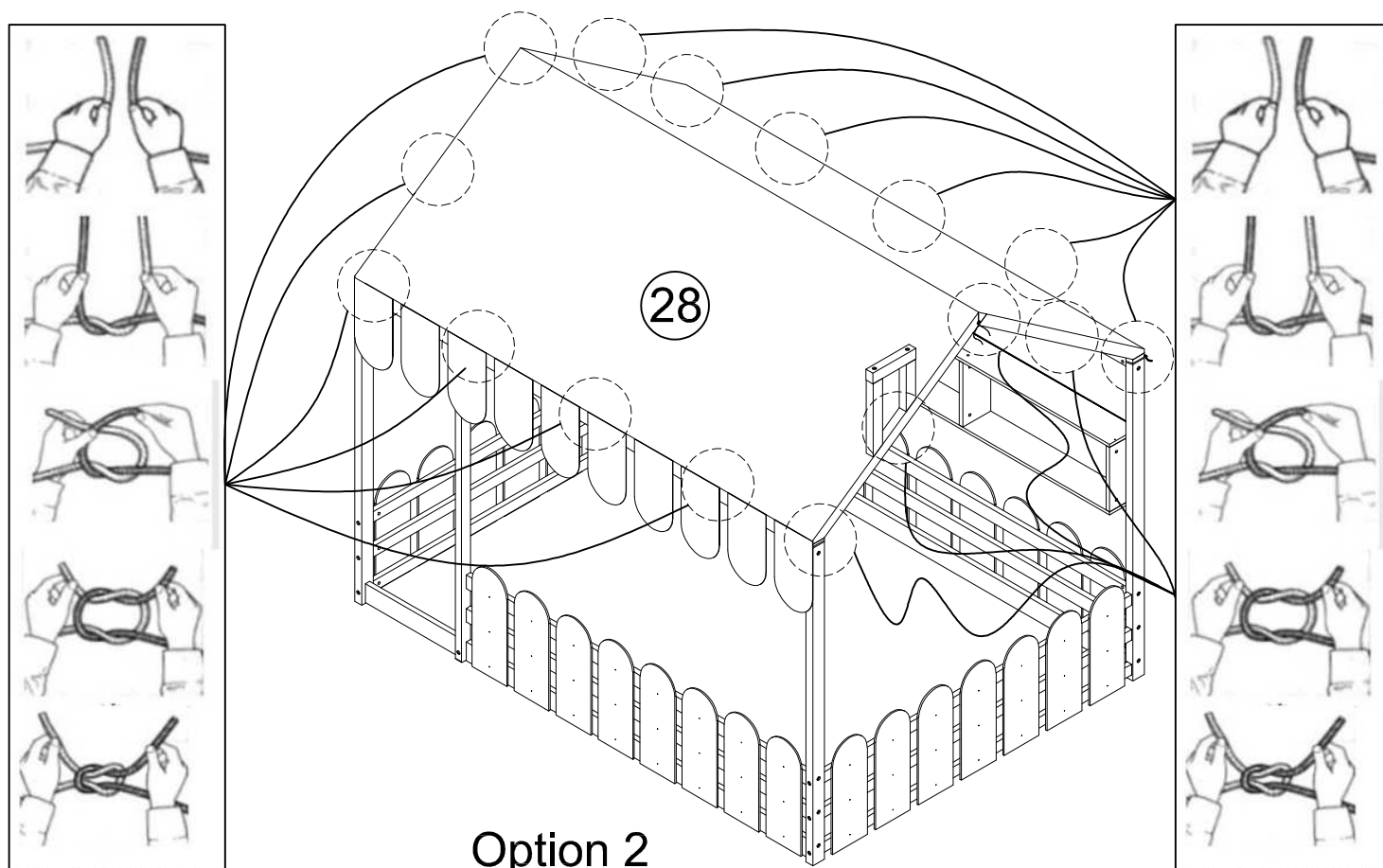


Option 2

Step/ Étape 17



Step/ Étape 17

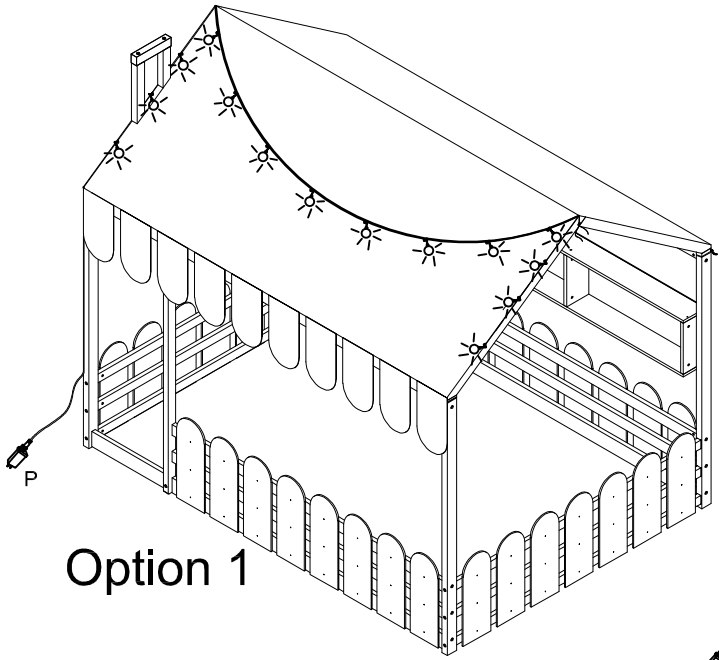


Step/ Étape 18

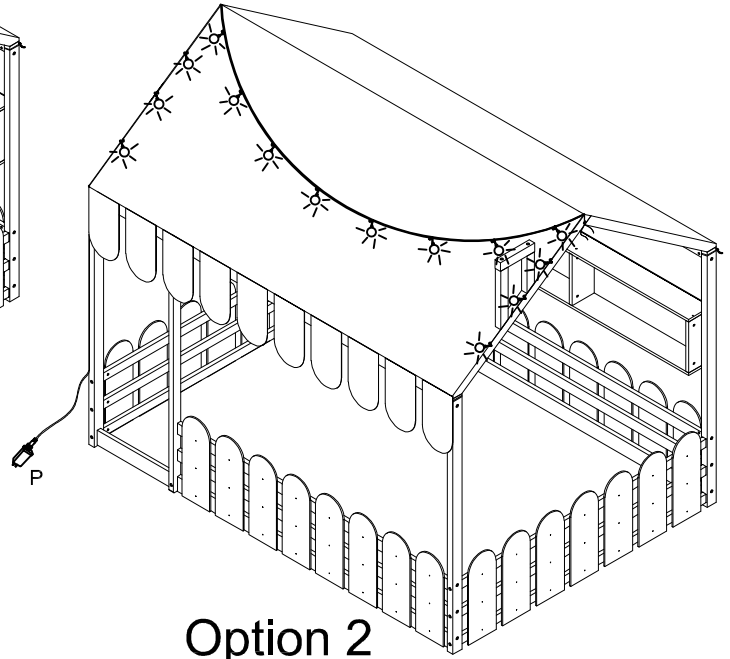
P



1pc

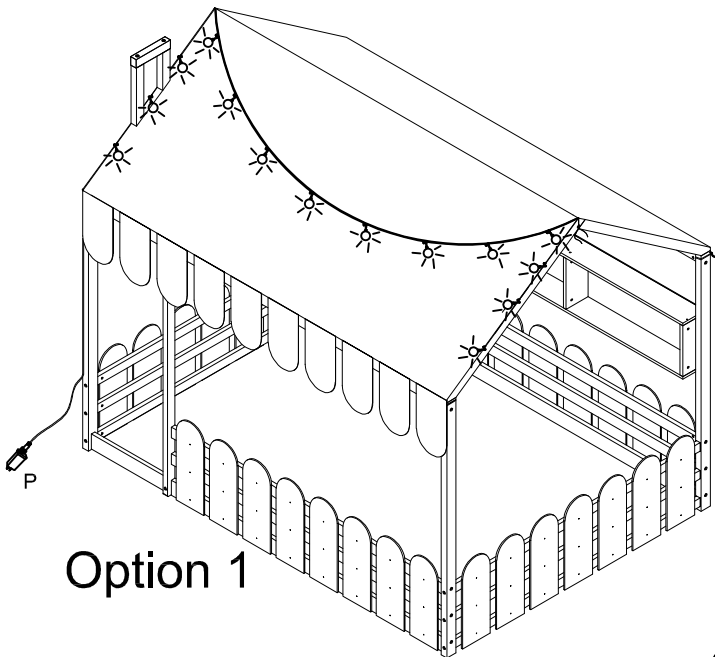


Option 1

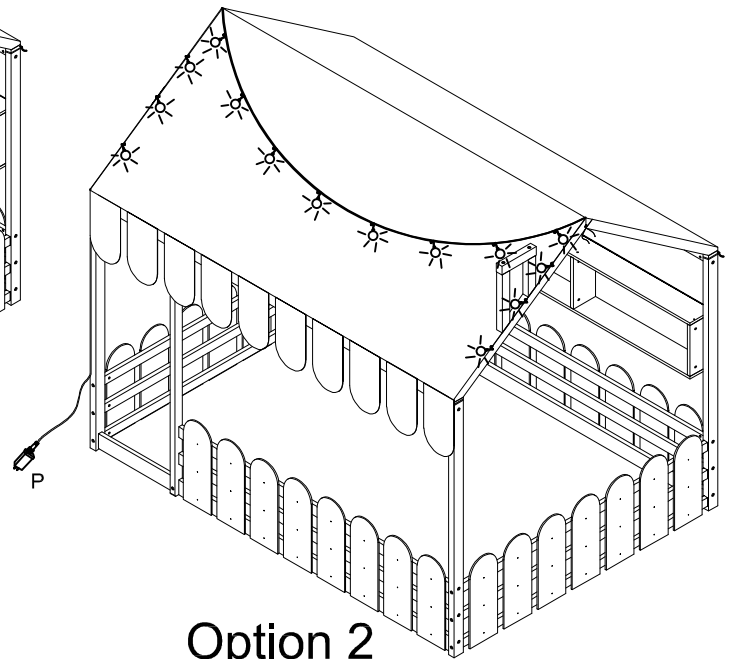


Option 2

COMPLETED/COMPLÉTÉ



Option 1



Option 2