
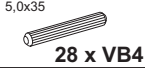








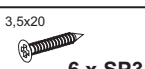
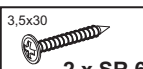


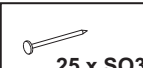





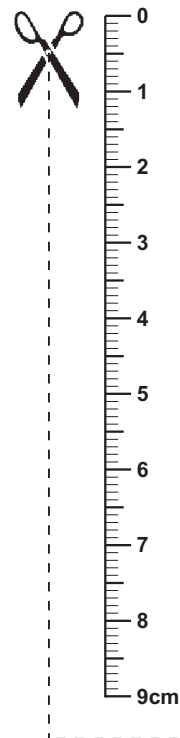
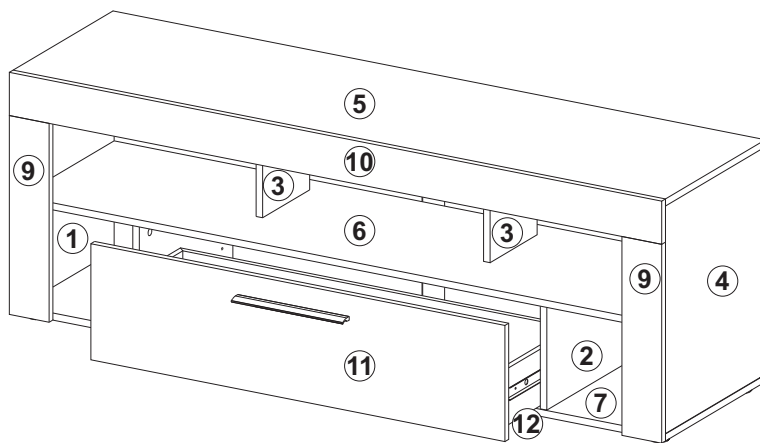
**Montageanleitung**  
**Assembly instruction**  
**Instructions de montage**  
**Instrucciones de montaje**  
**Istruzioni per il montaggio**  
**Руководство по монтажу**  
**Instrukcja montażu**  
**Montážní návod**  
**Návod na montáž**  
**Szerelési utasítás**  
**Инструкция за монтаж**  
**Kurulum Talimatları**  
**Navodilo za montažo**  
**Montagehandleiding**  
**A s e n n u s o h j e**  
**Upute o montaži**  
**Instrucțiuni de montaj**  
**Monteringsveiledning**

إرشادات التركيب

**Monteringsvejledning**  
**Instruções de montagem**  
**Monteringsanvisning**

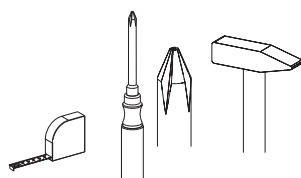
Beschläge / fittings / Ferrures pour meubles / Herrajes / Guarnizioni / Крепления / Okucia / Kování /Kovanie / Vasalások / обков / Parçaları /okovje / Hang- en sluitwerk / helat / Oblo-ge / armături, balamale / Beslag / بعض التركيبات / Beslag / Guarniões / Beslag

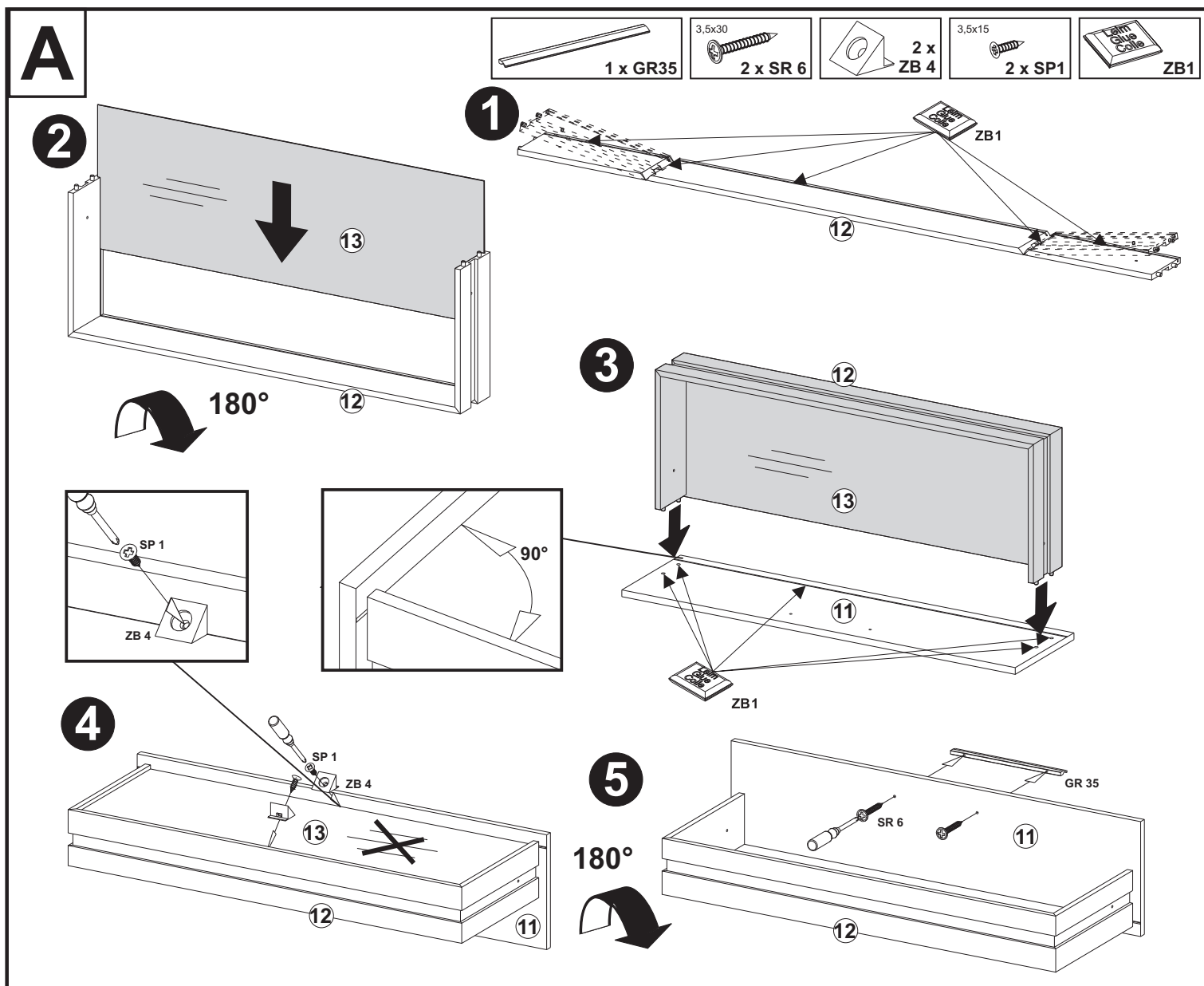
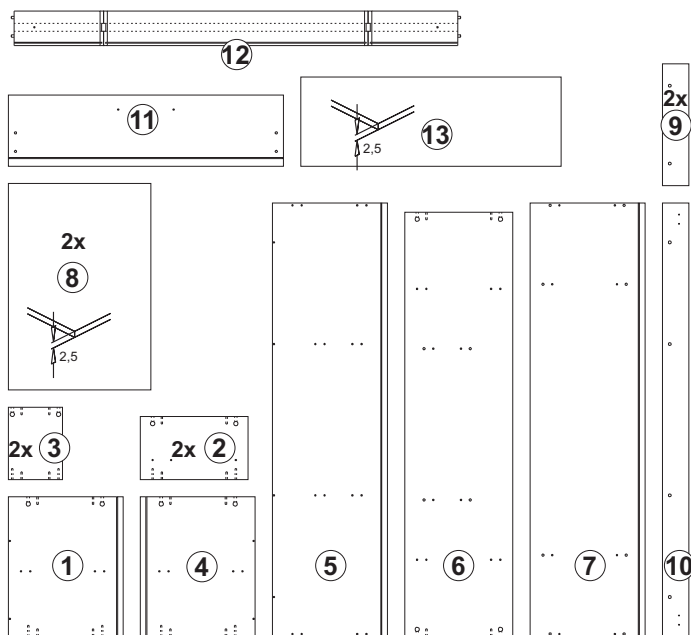
|  |  |   |
|--|--|---|
| <br>16 x VB1       | <br>5,0x35<br>28 x VB4  | <br>16 x VB14          |
| <br>1 x ZB1        | <br>16 x AK3            | <br>3,5x15<br>18 x SP1 |
| <br>278<br>2 x SK8 | <br>6,2x10,5<br>4 x SO1 | <br>M4x8<br>2 x SG1    |
| <br>8 x ZB4        | <br>3,5x20<br>6 x SP3   | <br>3,5x30<br>2 x SR6  |
| <br>4 x WI18       | <br>8 x VB5             | <br>25 x SO3           |
| <br>5 x GL25       | <br>2,7x20<br>5 x SR2   | <br>1 x GR35           |



Sie benötigen:  
 You need:  
 Vous avez besoin de:  
 Necesita:  
 Le servono:  
 Вам потребуются:  
 Potrebujete:  
 Tarvitset:  
 Aveți nevoie de:  
 Du behøver:  
 سوف تحتاج إلى:

Potrzebne są:  
 Potřebujete:  
 Potrebujete:  
 Szükséges eszközök:  
 На Вас са Ви нужни:  
 Ihtiyaciniz:  
 U hebt nodig:  
 Trebате:  
 Du skal bruge:  
 Necesita de:  
 Du behøver:





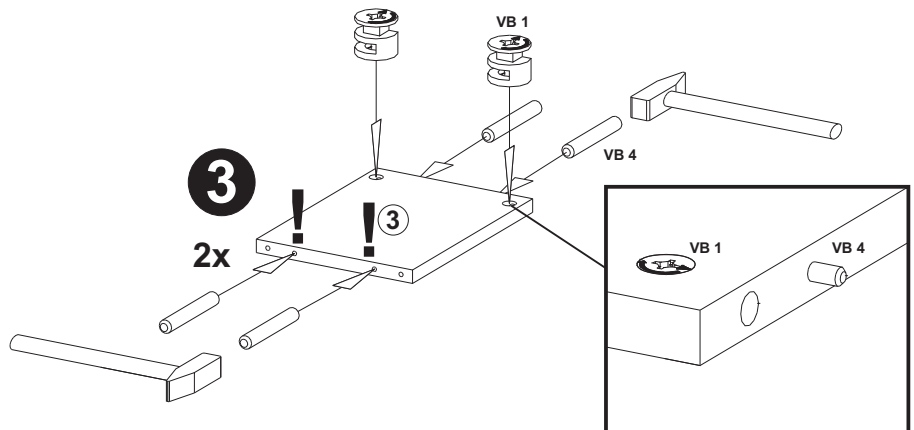
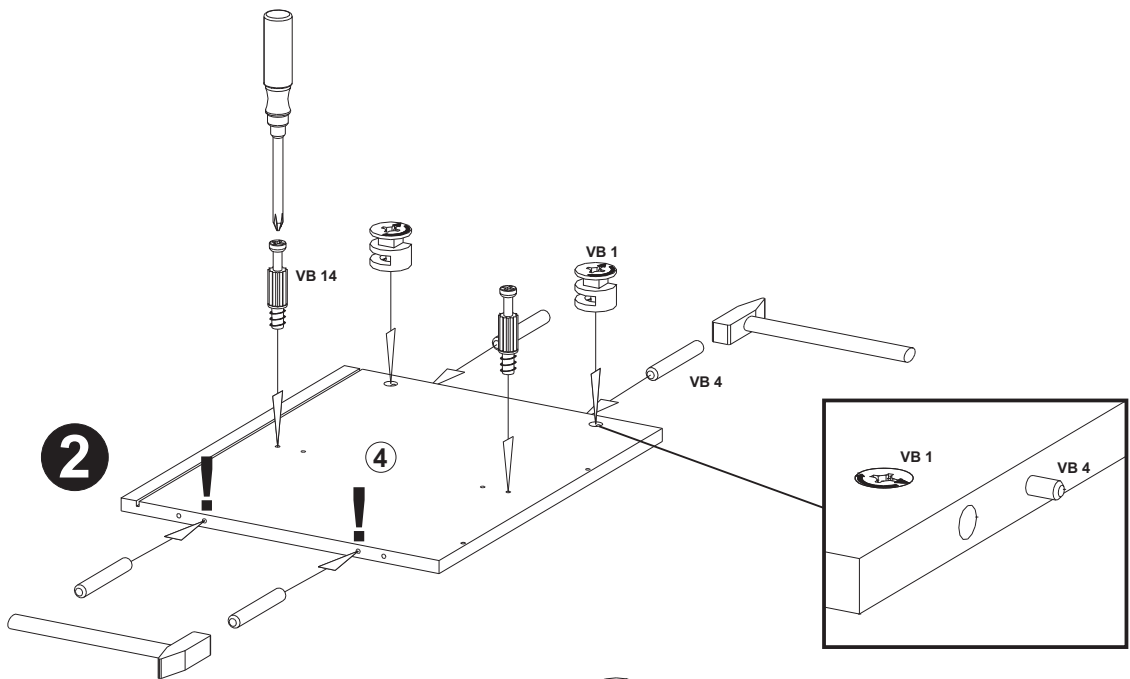
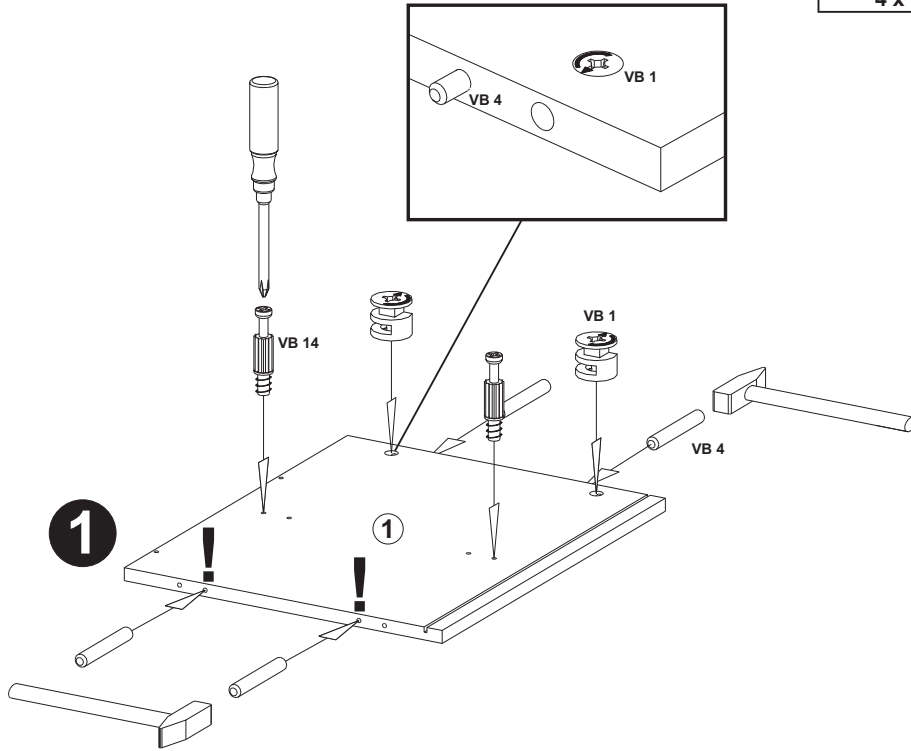


C

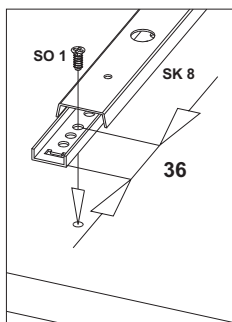
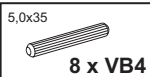
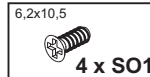
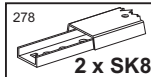
4 x VB14

8 x VB1

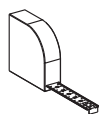
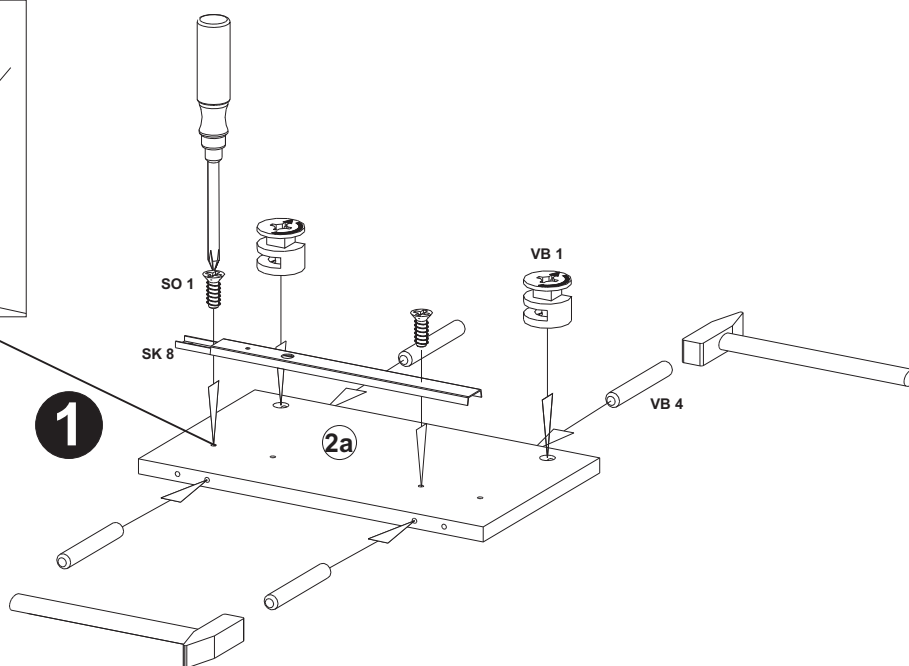
5,0x35  
16 x VB4



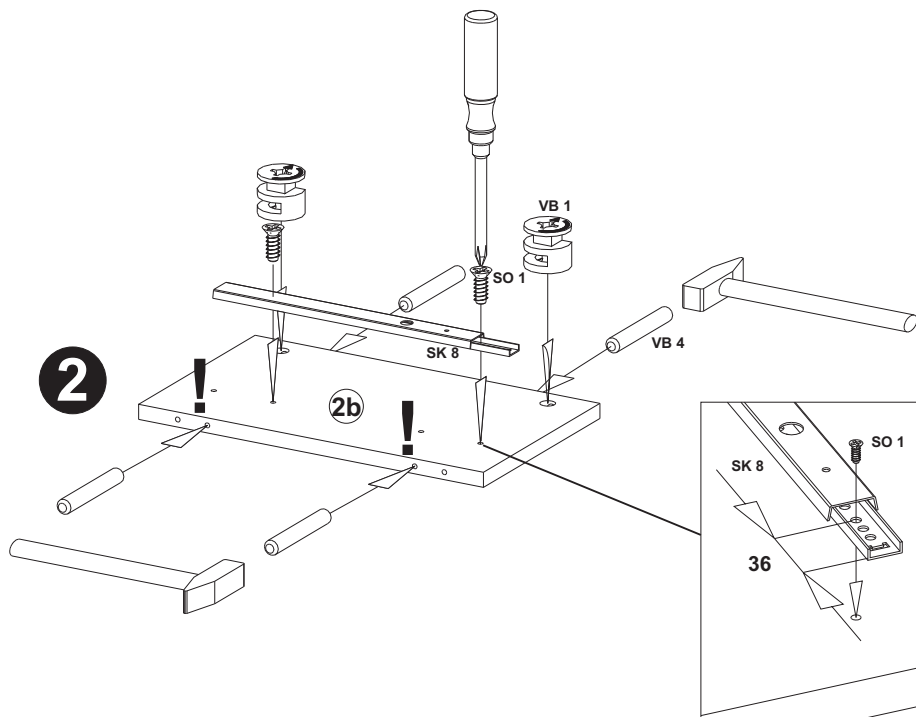
D



1

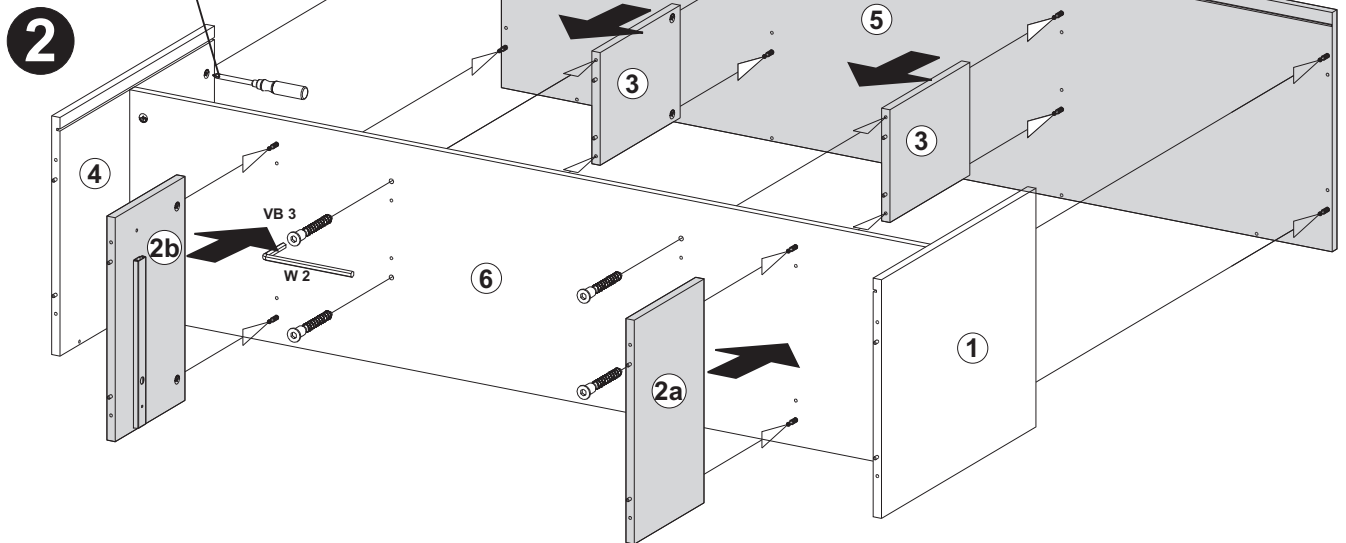
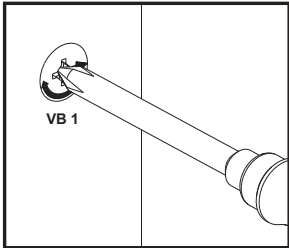
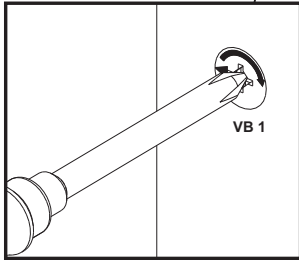
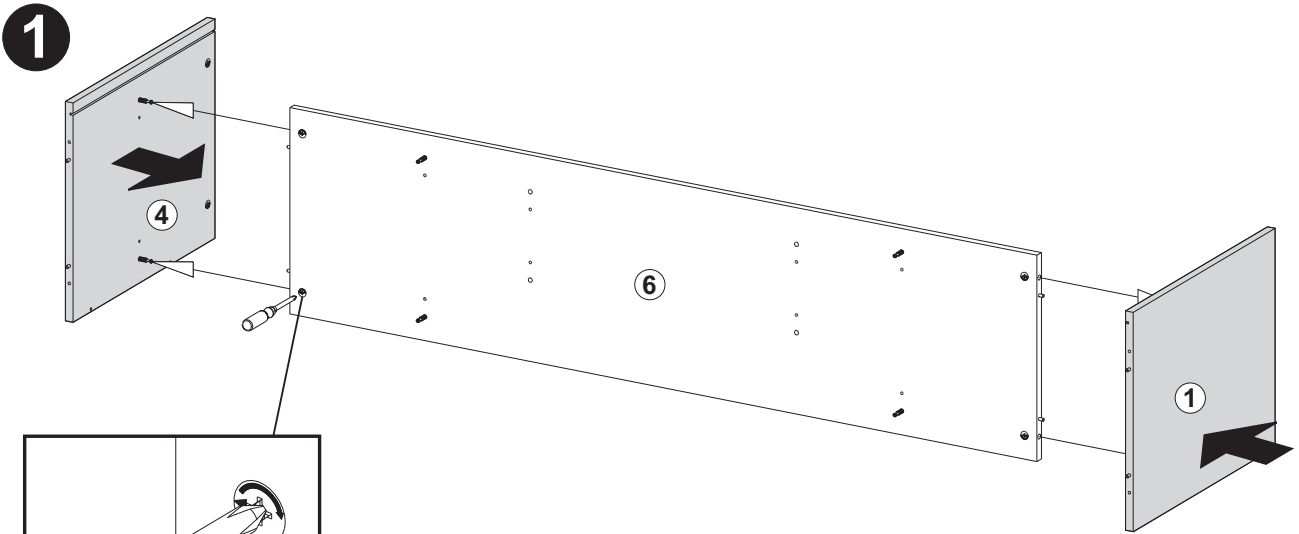


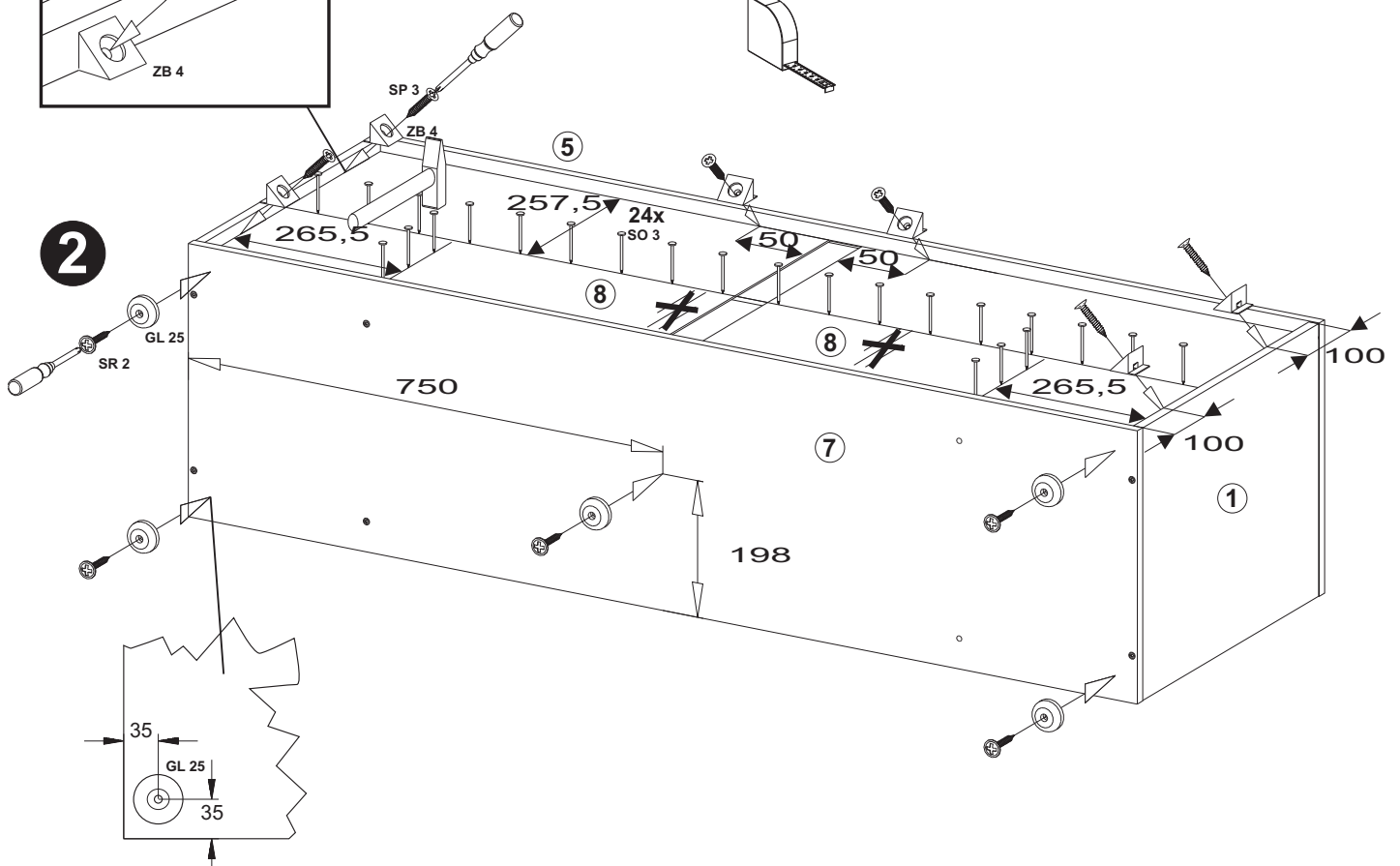
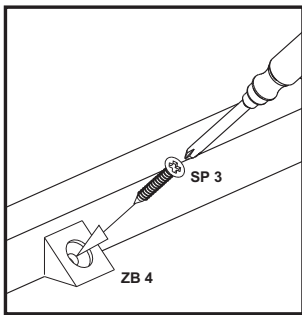
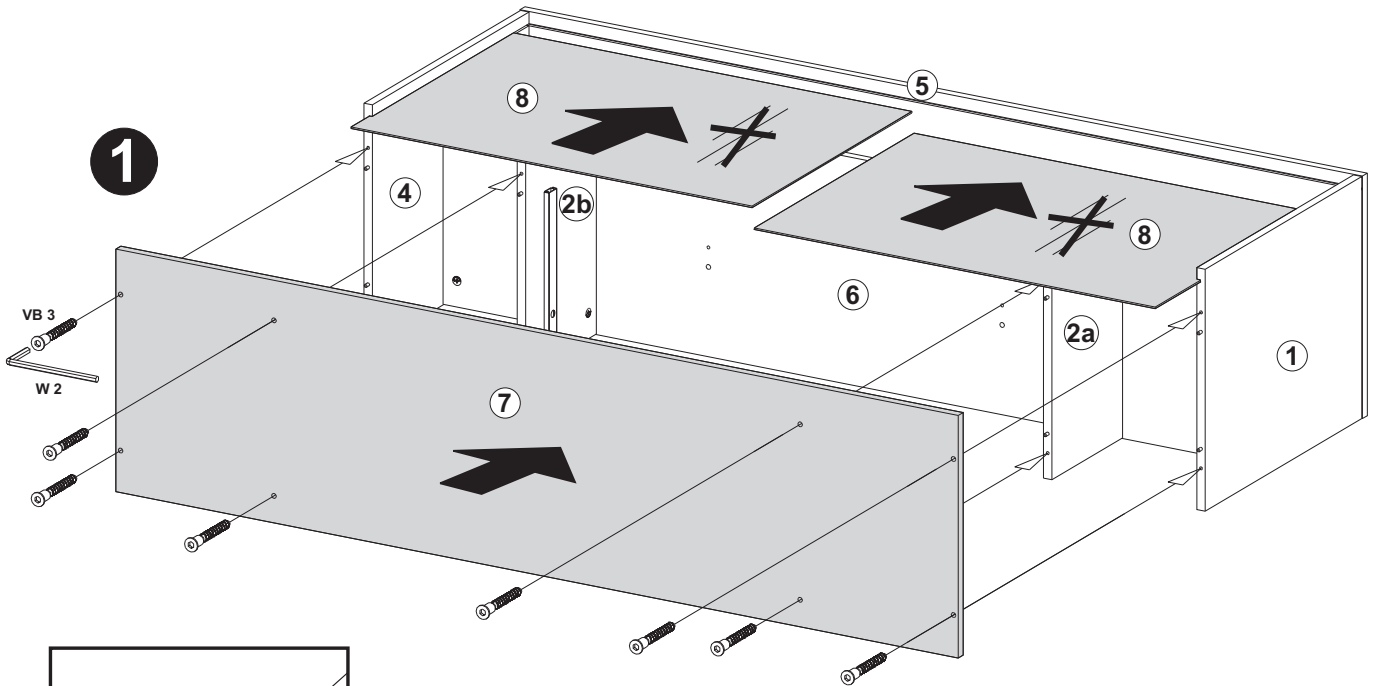
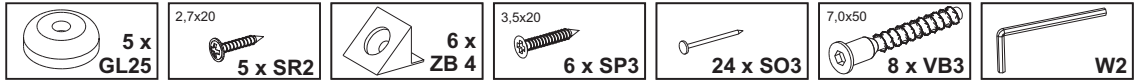
2

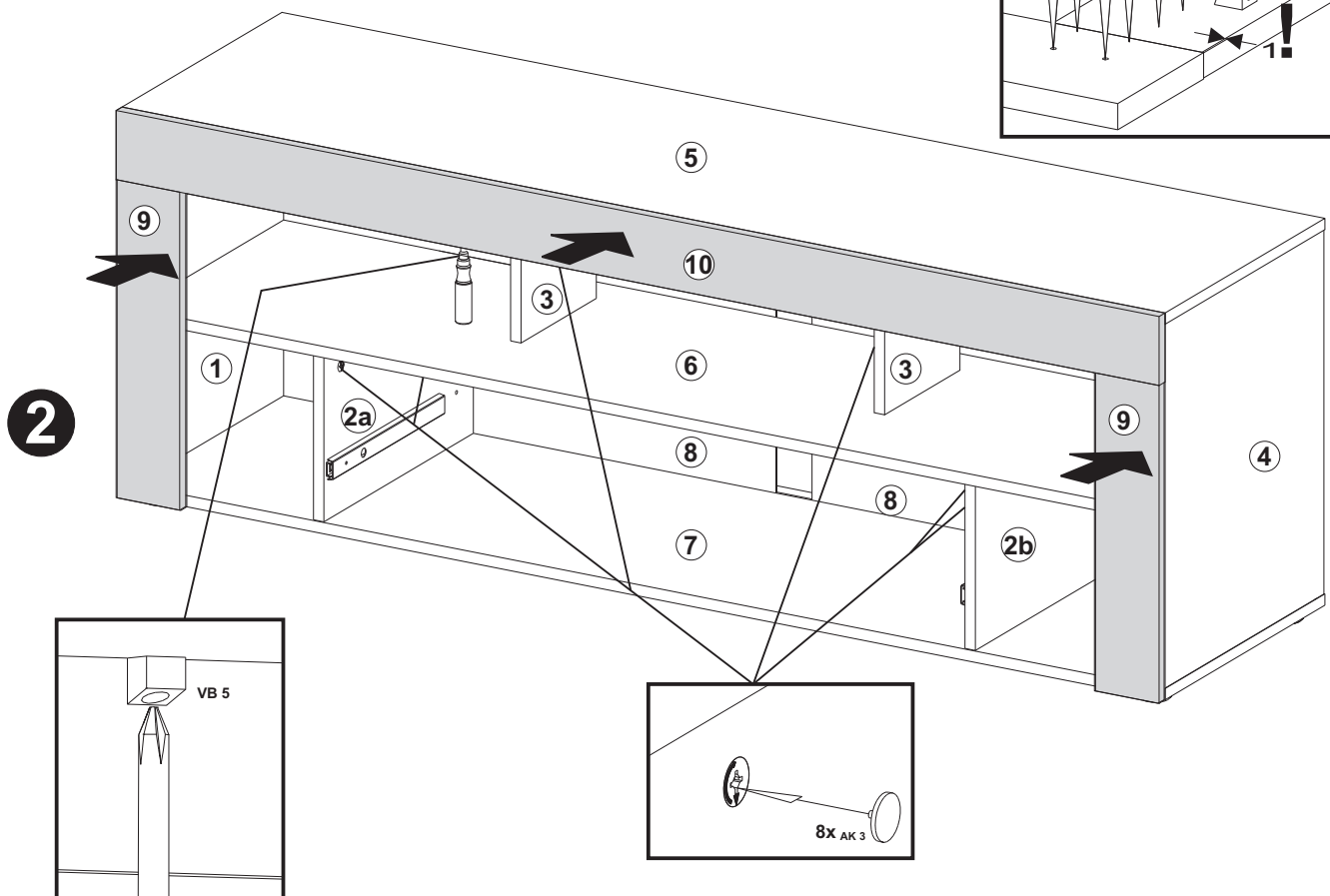
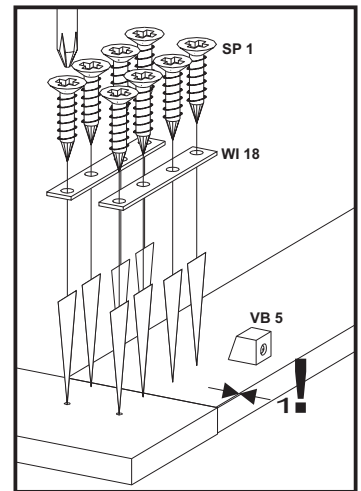
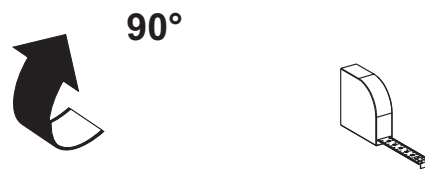
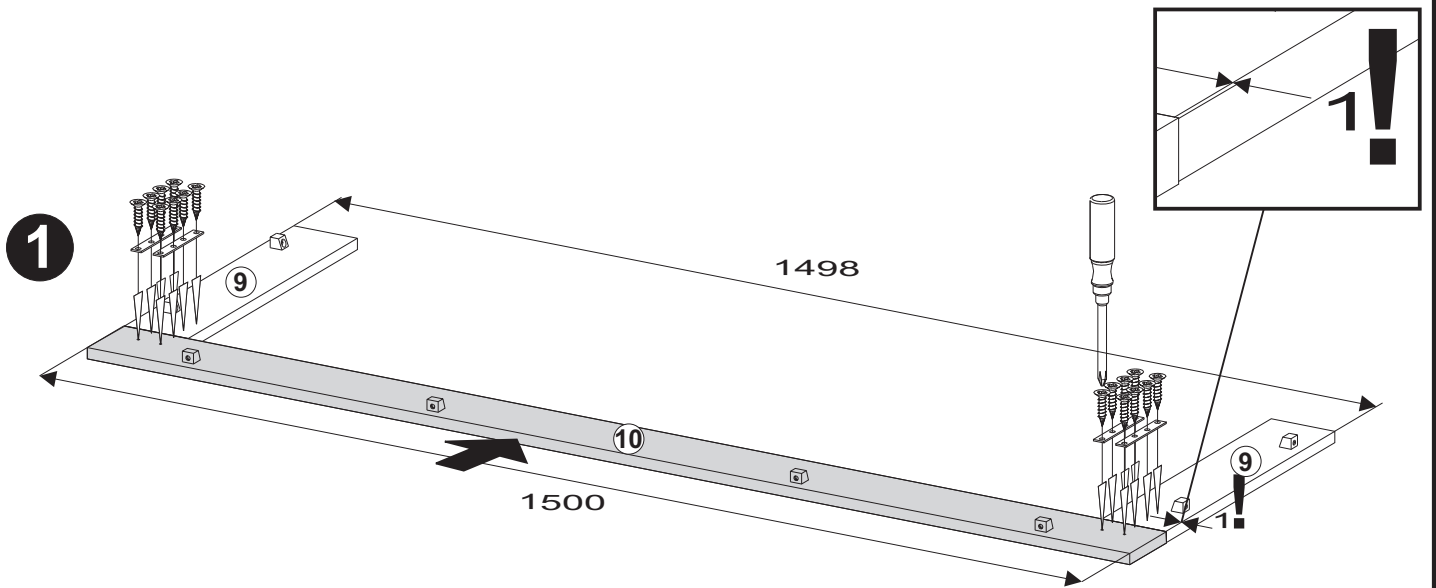
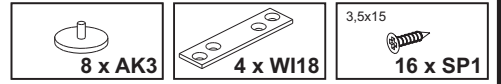


**E**7,0x50  
4 x VB3

W2



**F**

**G**

H

M4x8  
2 x SG1

