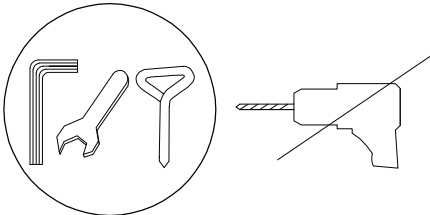
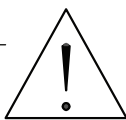
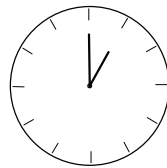
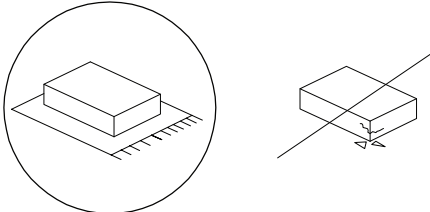
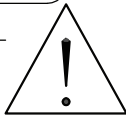

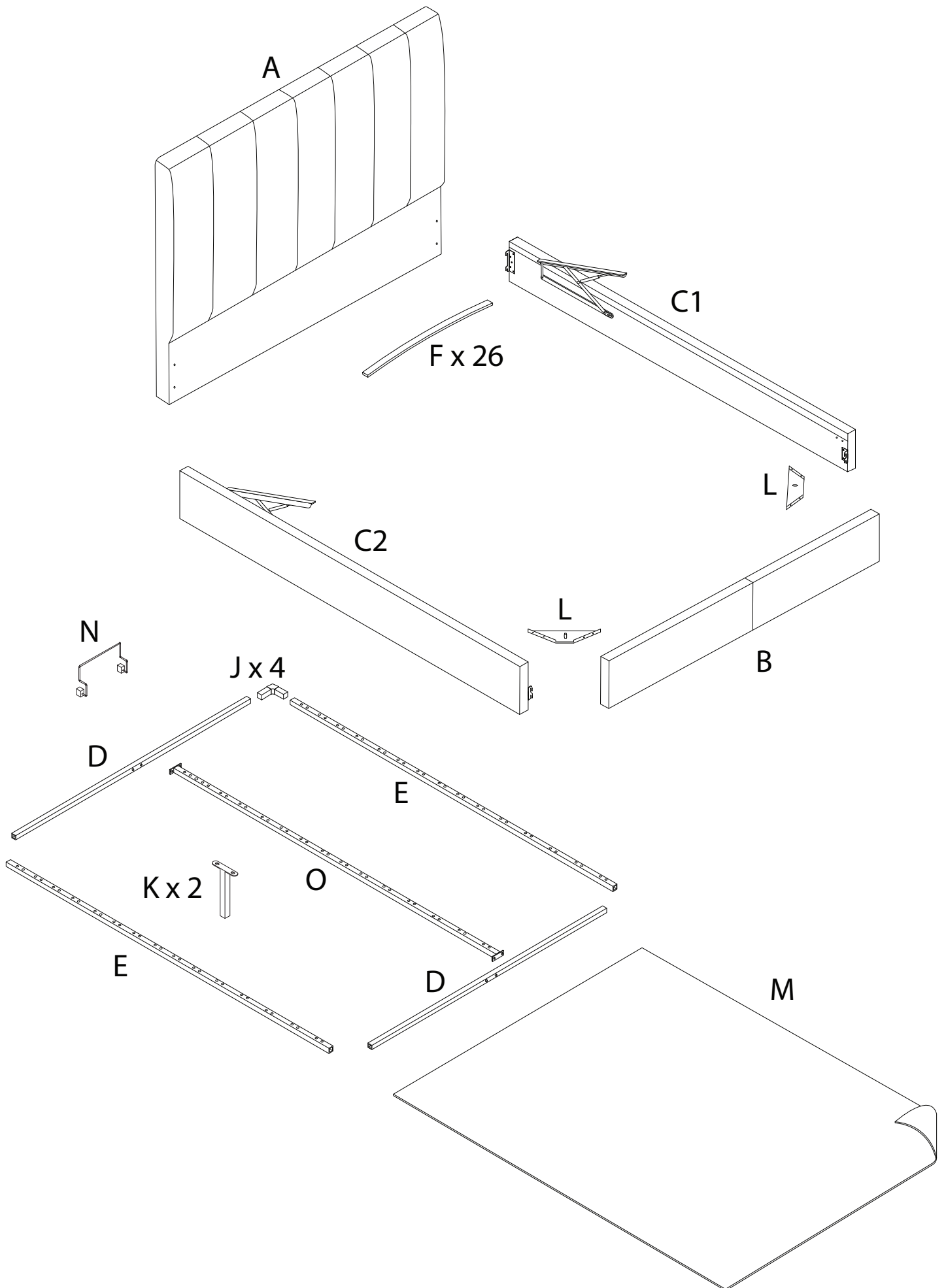
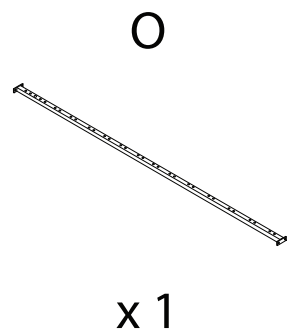
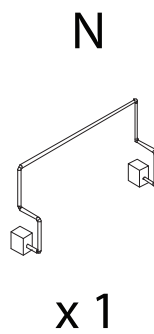
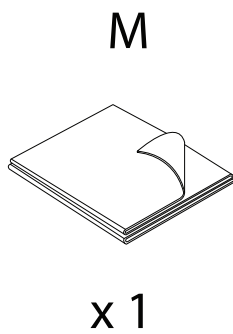
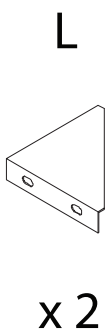
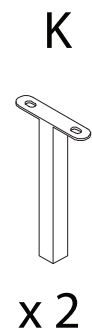
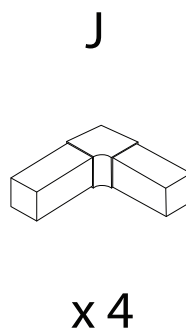
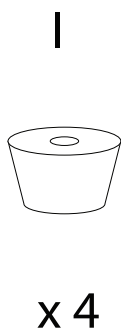
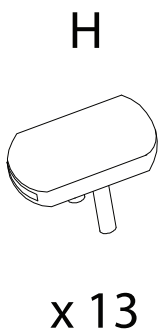
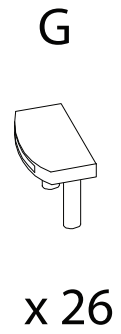
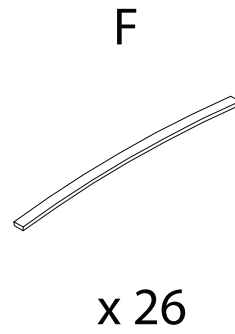
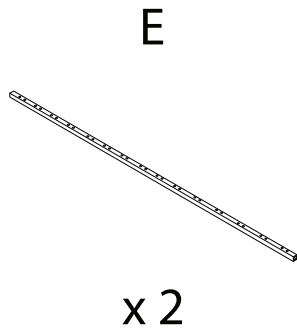
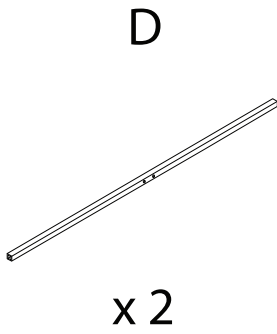
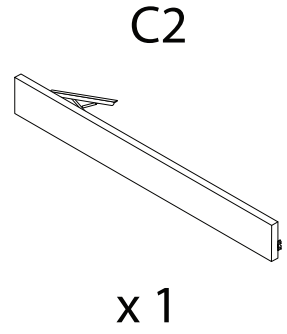
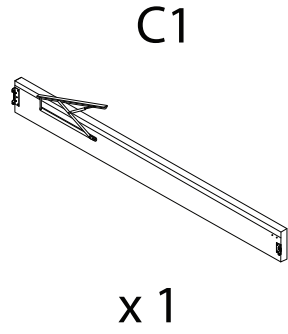
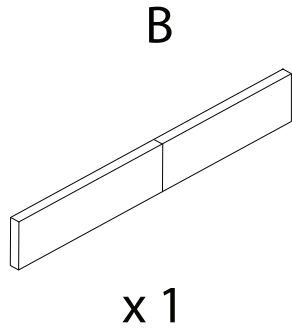
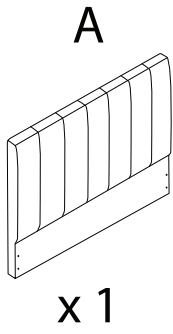
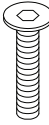
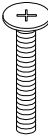
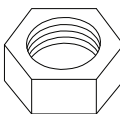
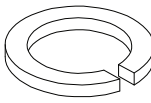
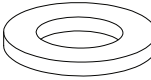
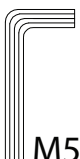
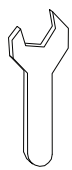
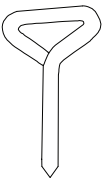
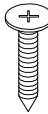
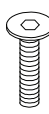

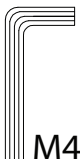


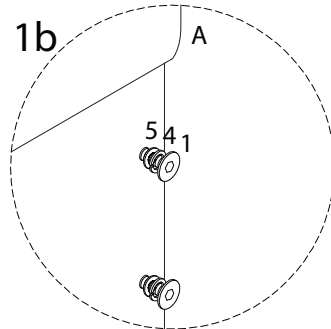
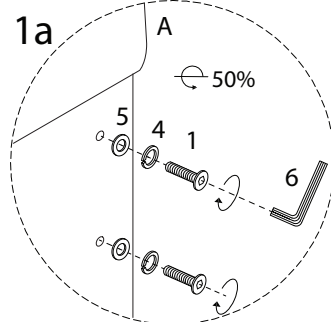
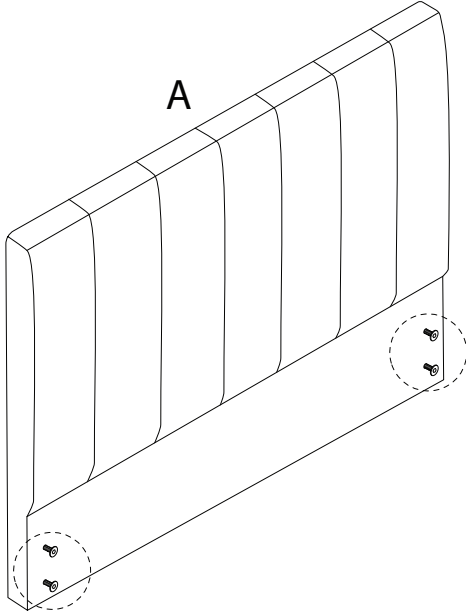
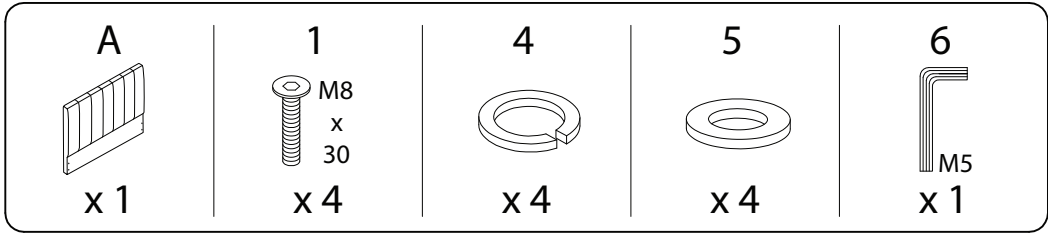
| | | |
|---|---|---|
|  |  |  |
| | | 60' |
|  |  |  |
| | | 2 |



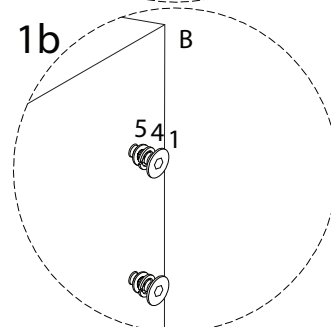
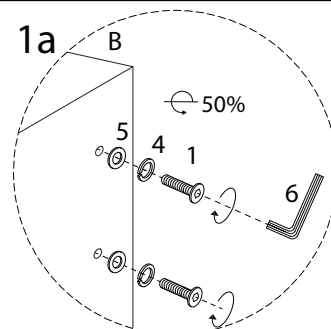
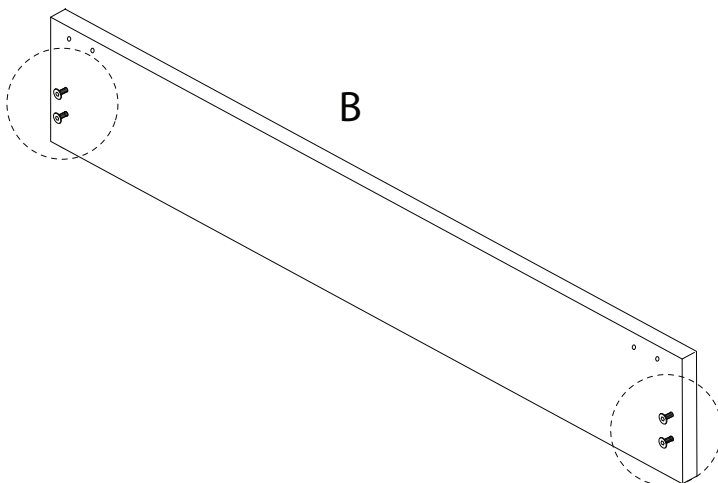
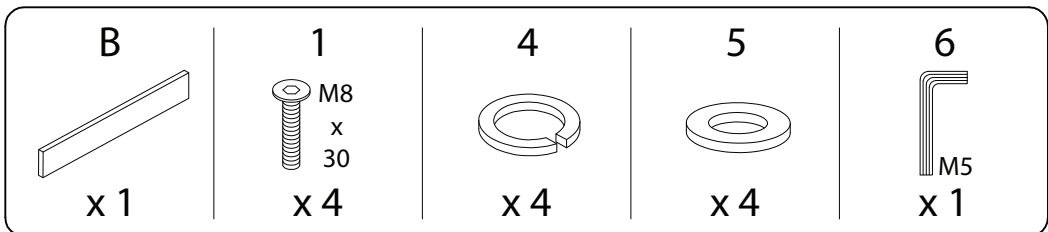


| | | |
|--|---|--|
| <p>1</p>  <p>M8 x 30</p> <p>x 16</p> | <p>2</p>  <p>M8 x 40</p> <p>x 14</p> | <p>3</p>  <p>x 14</p> |
| <p>4</p>  <p>x 8</p> | <p>5</p>  <p>x 8</p> | <p>6</p>  <p>M5</p> <p>x 1</p> |
| <p>7</p>  <p>x 1</p> | <p>8</p>  <p>x 1</p> | <p>9</p>  <p>M4 x 25</p> <p>x 4</p> |
| <p>10a</p>  <p>M6 x 20</p> <p>x 8</p> | <p>10b</p>  <p>x 8</p> | <p>11</p>  <p>M4</p> <p>x 2</p> |

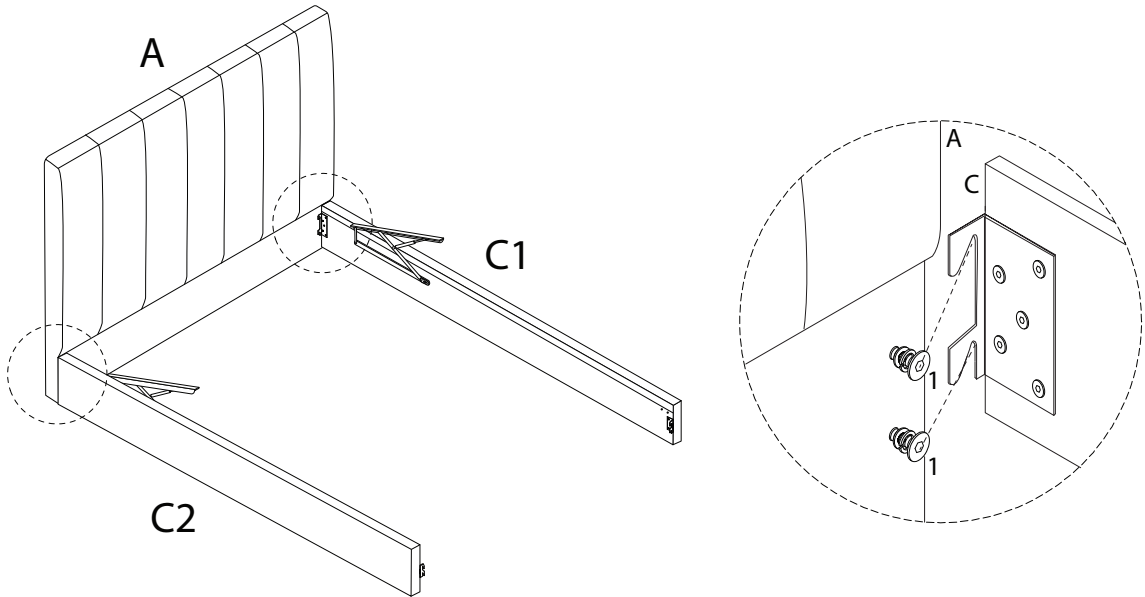
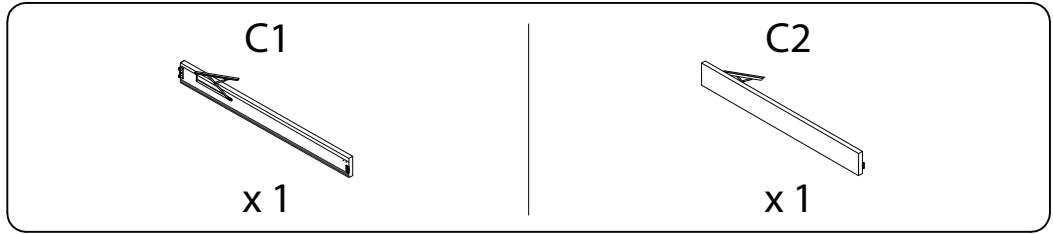
1



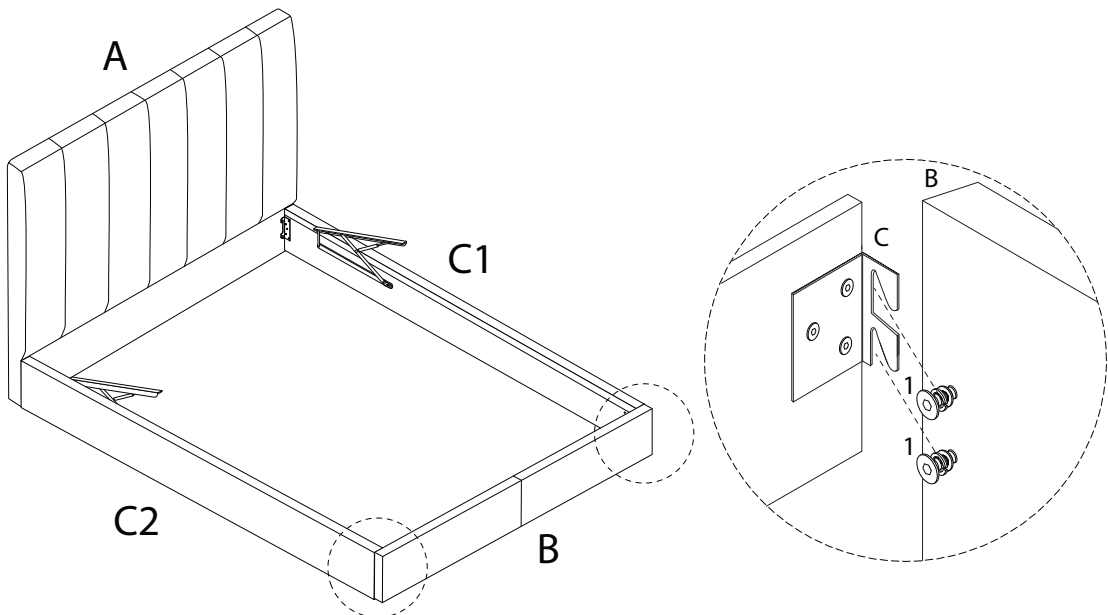
2



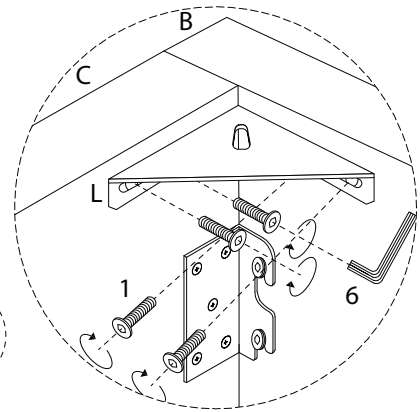
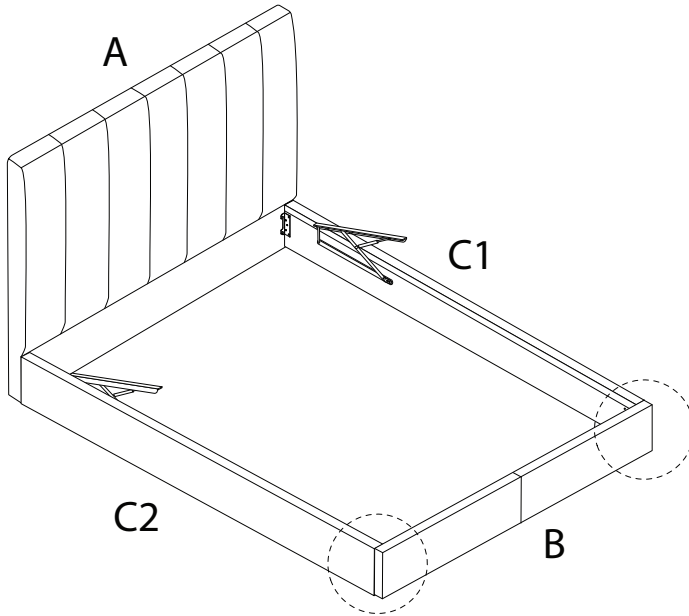
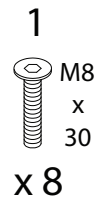
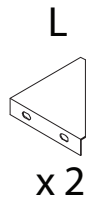
3



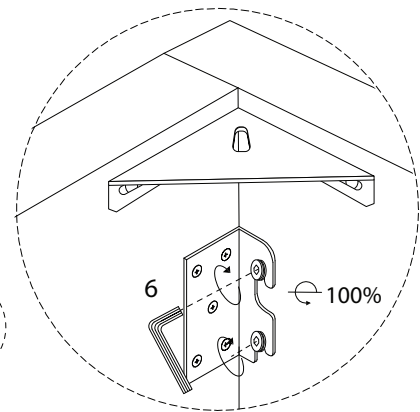
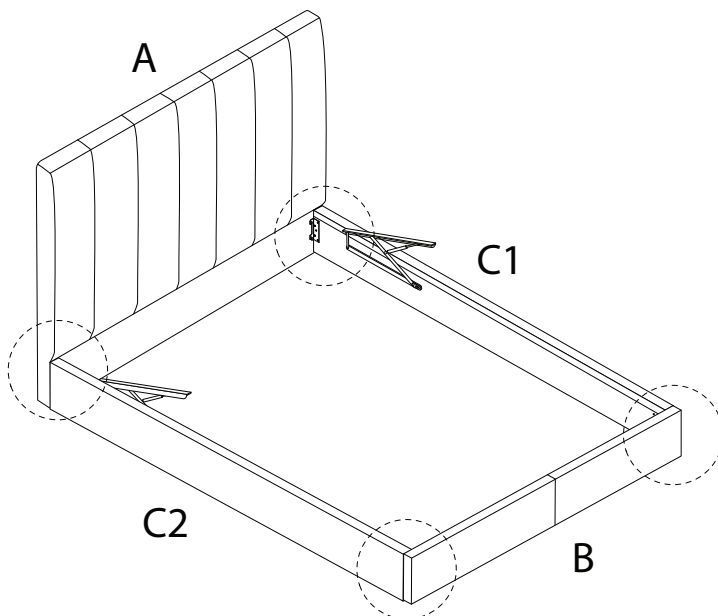
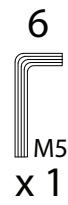
4



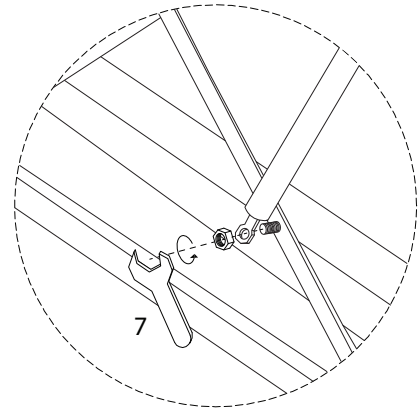
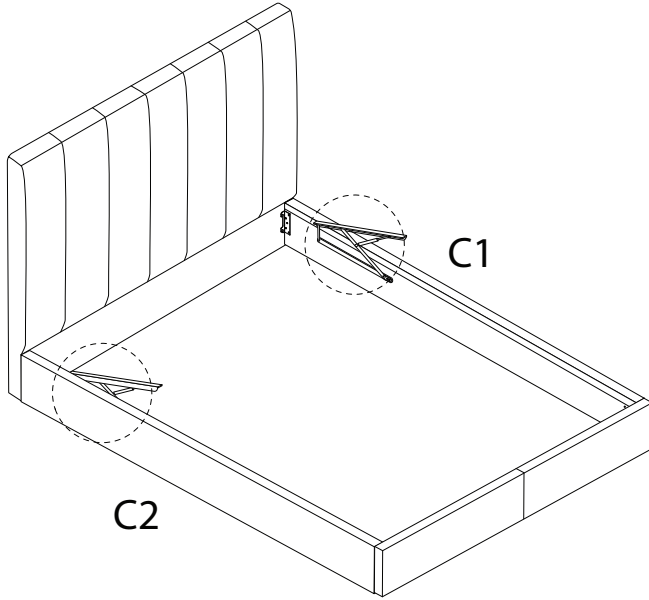
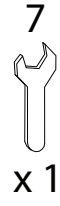
5



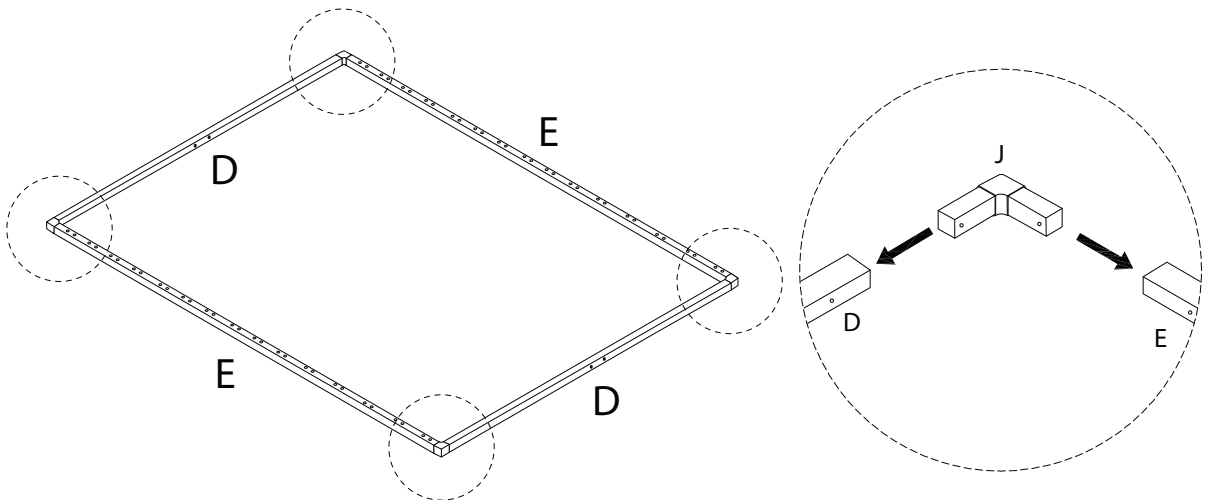
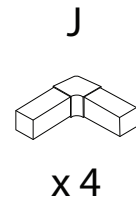
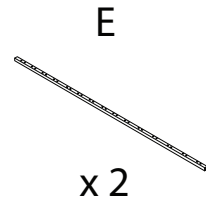
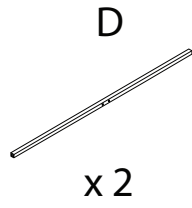
6



7

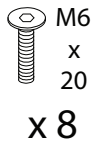


8



9

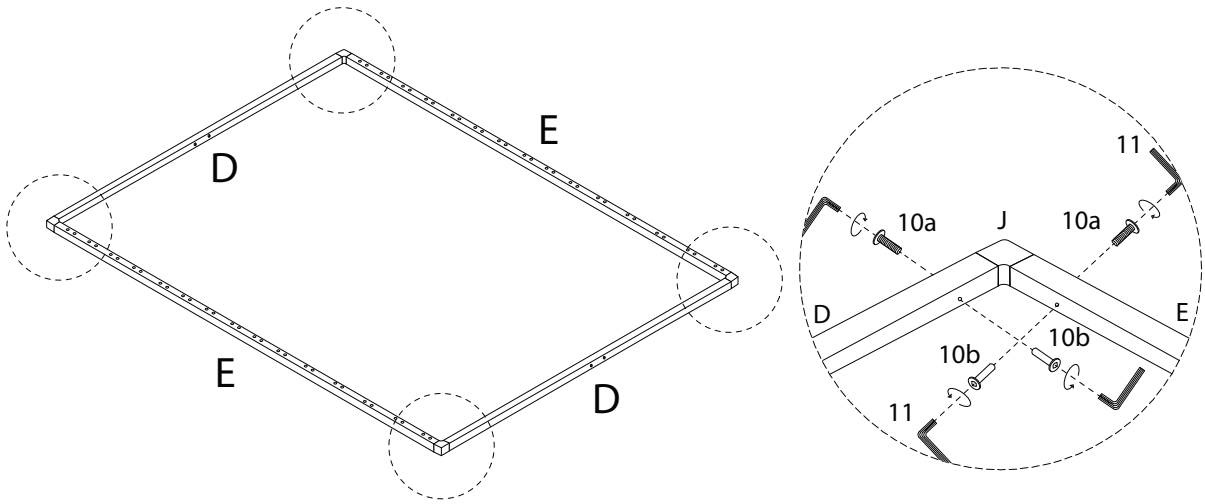
10a



10b



11



10

K



x 2

O



x 1

2



x 4

3



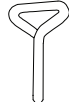
x 4

7

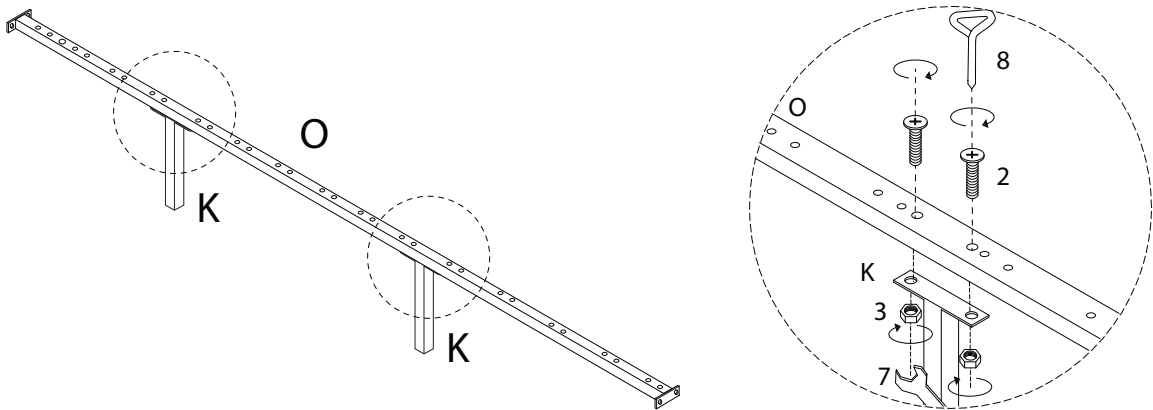


x 1

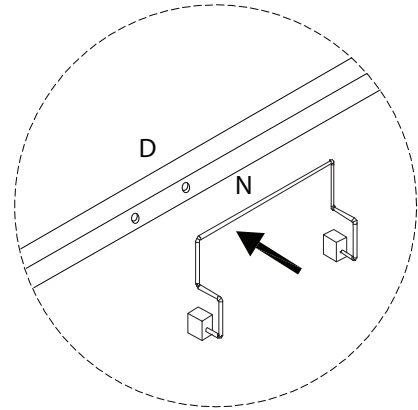
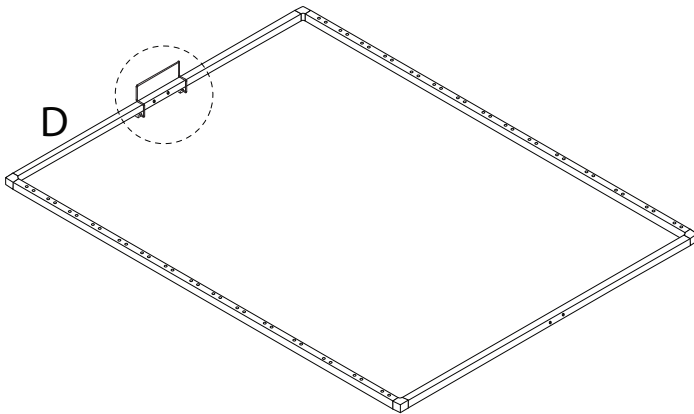
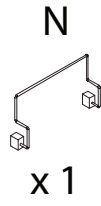
8



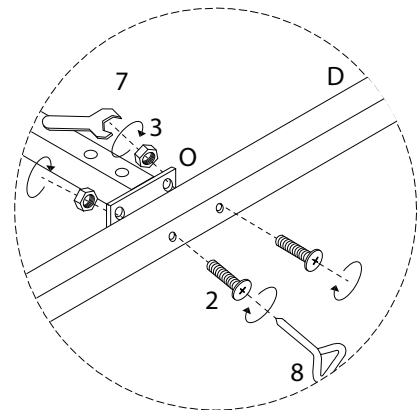
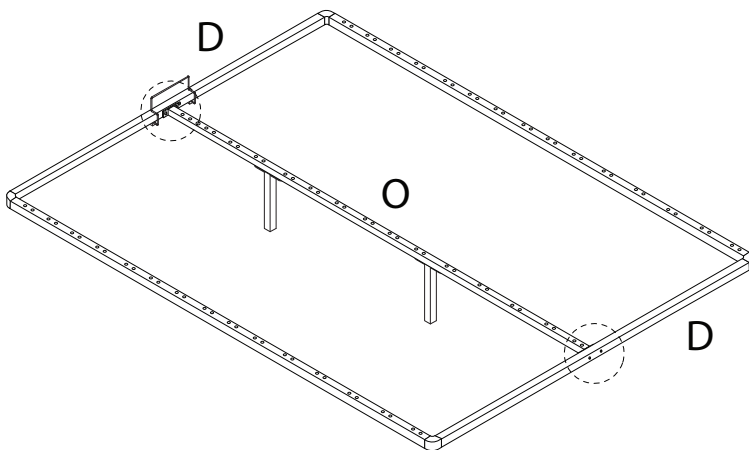
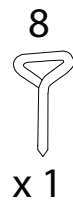
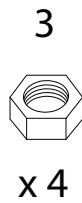
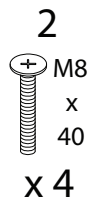
x 1



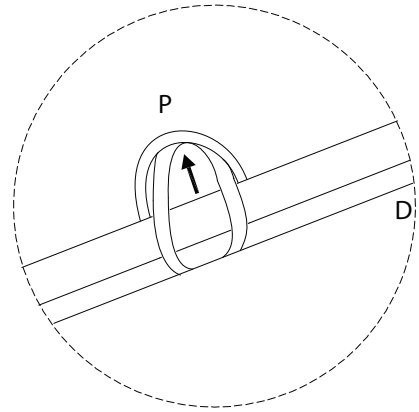
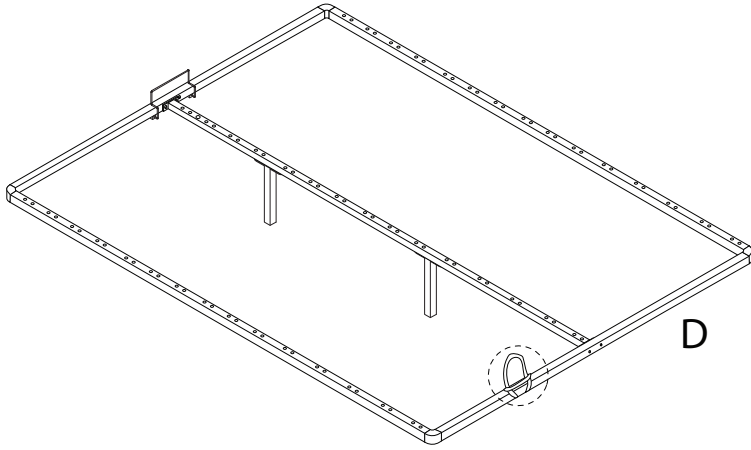
11



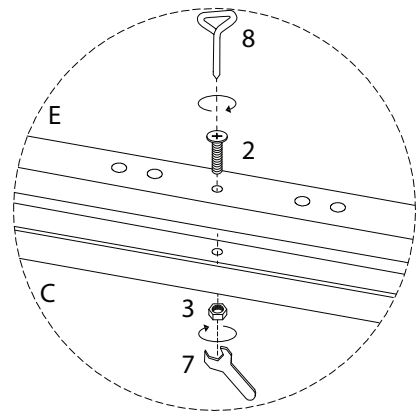
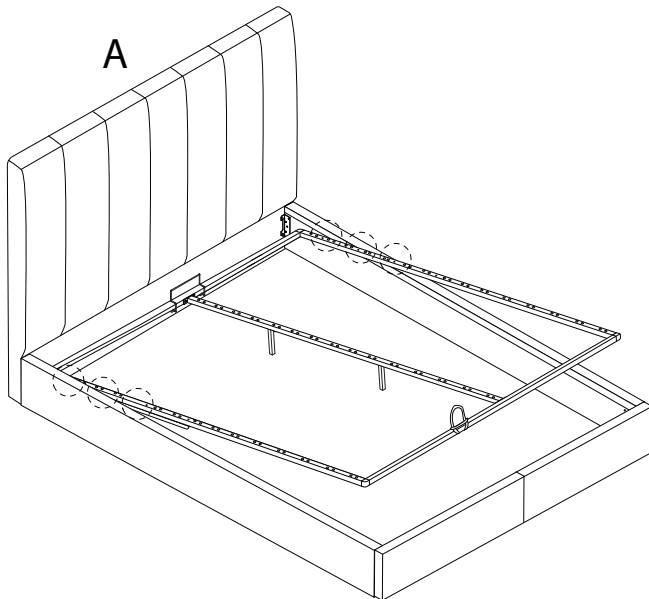
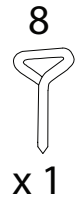
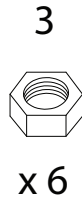
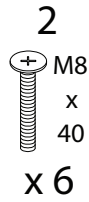
12



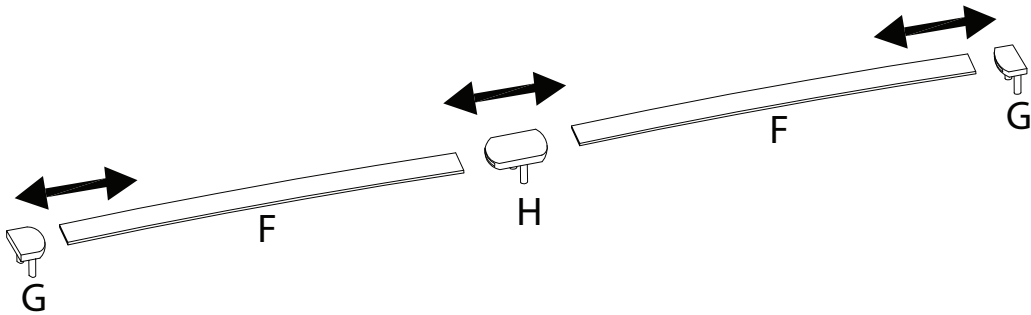
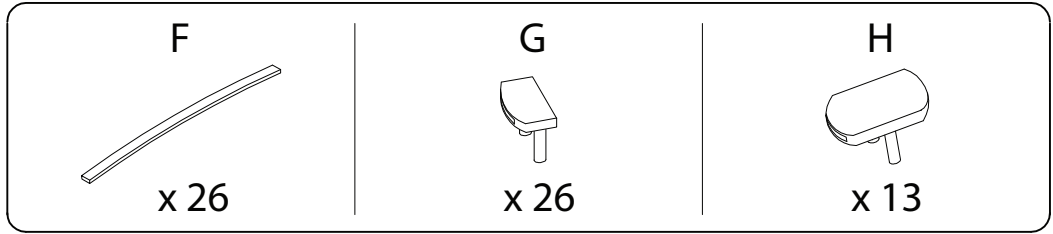
13



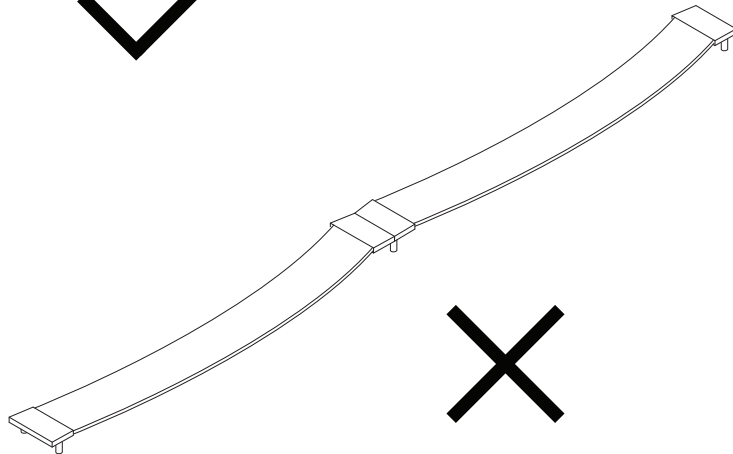
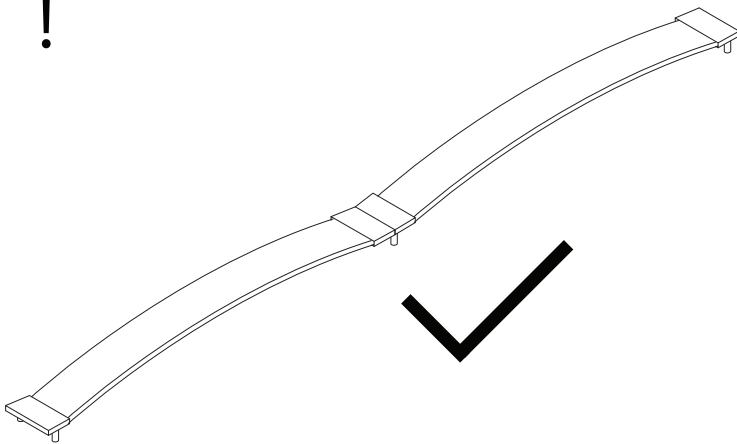
14



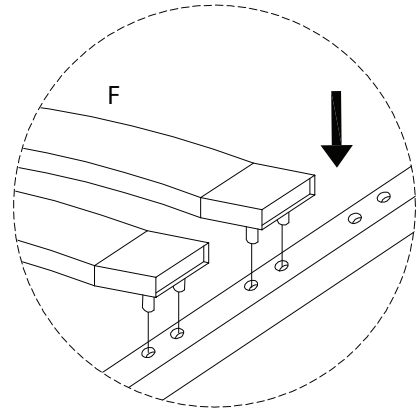
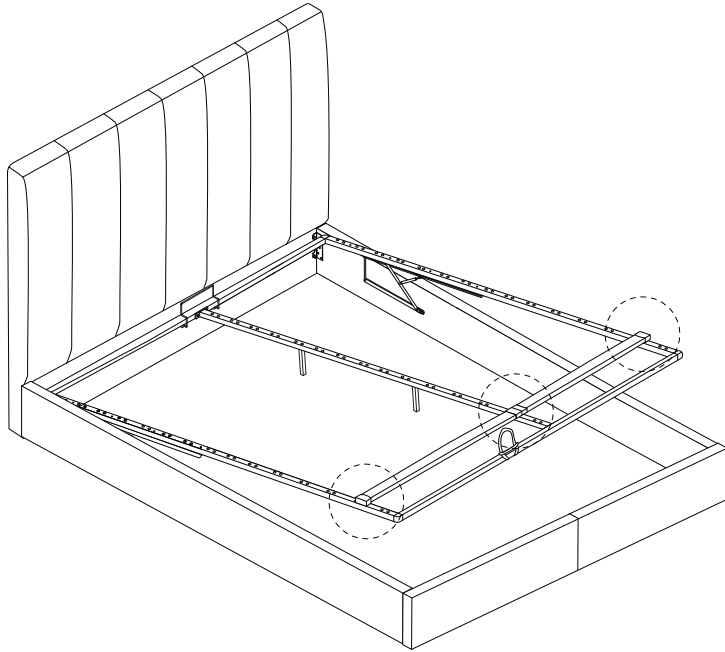
15



!



16



17

