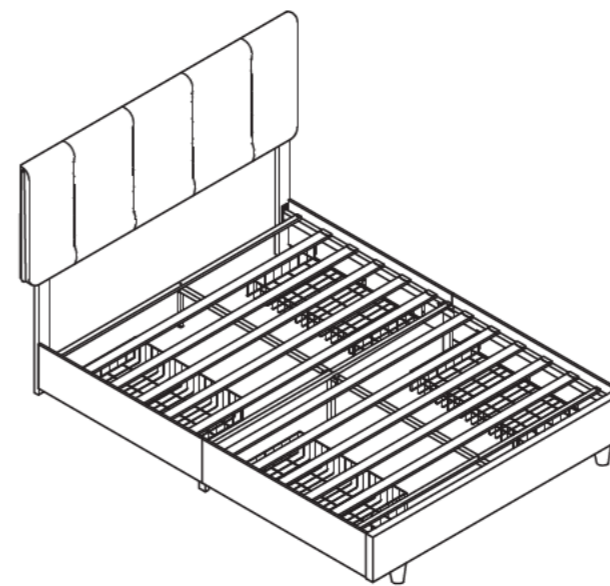
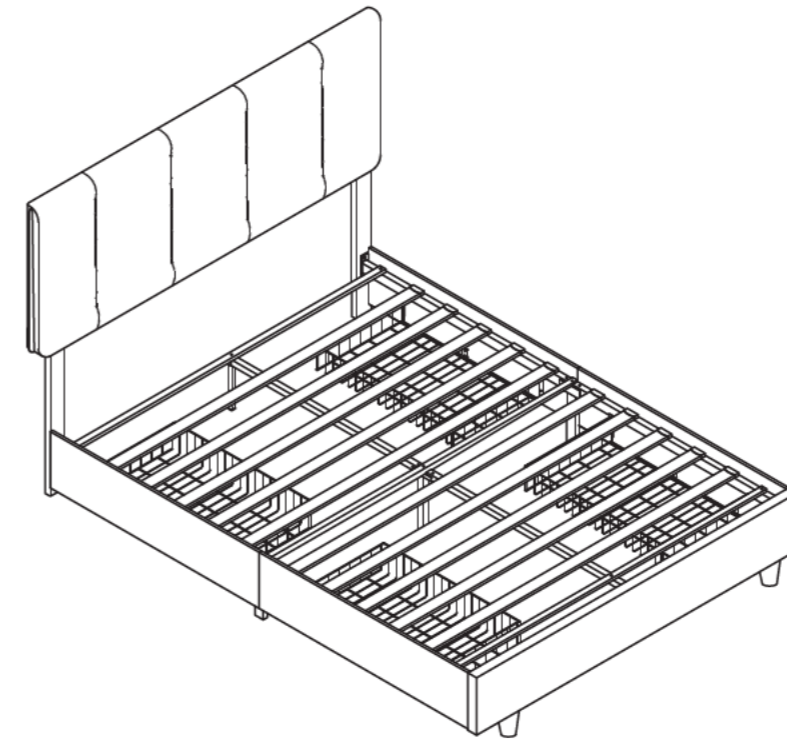


Bed Frame

---

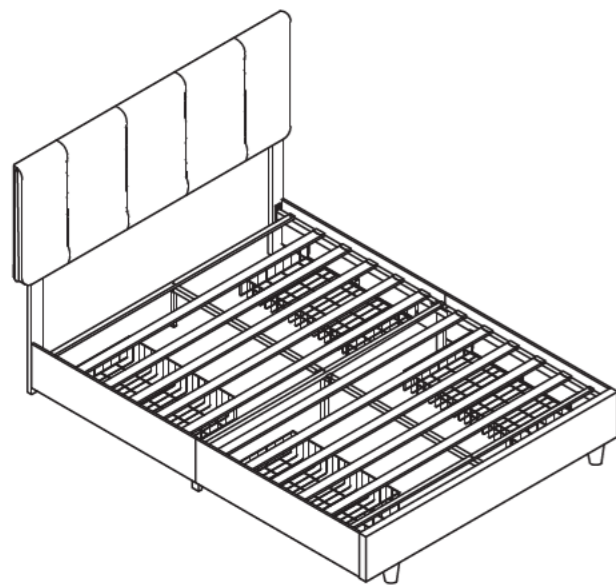


Bed Frame



## Bettrahmen

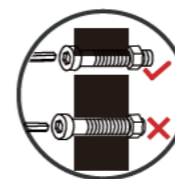
---

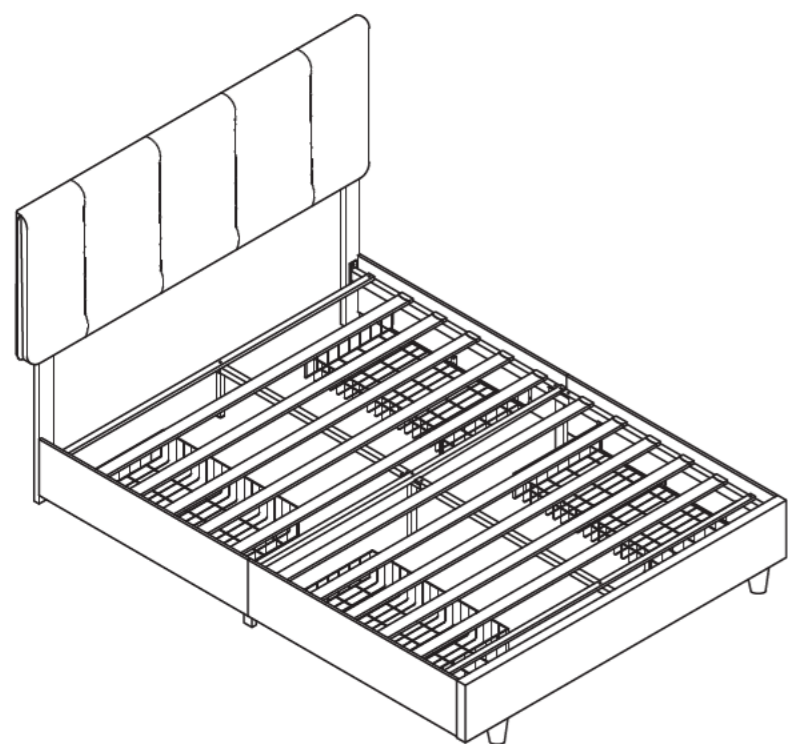


## Bettrahmen

---

## ACHTUNG!

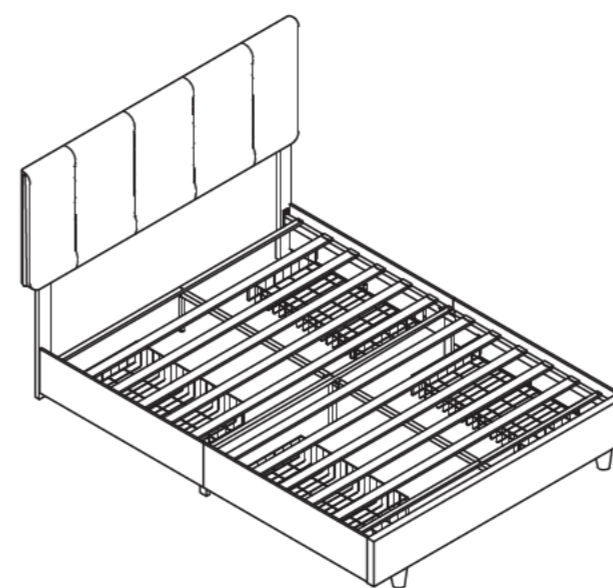
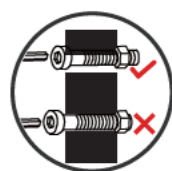




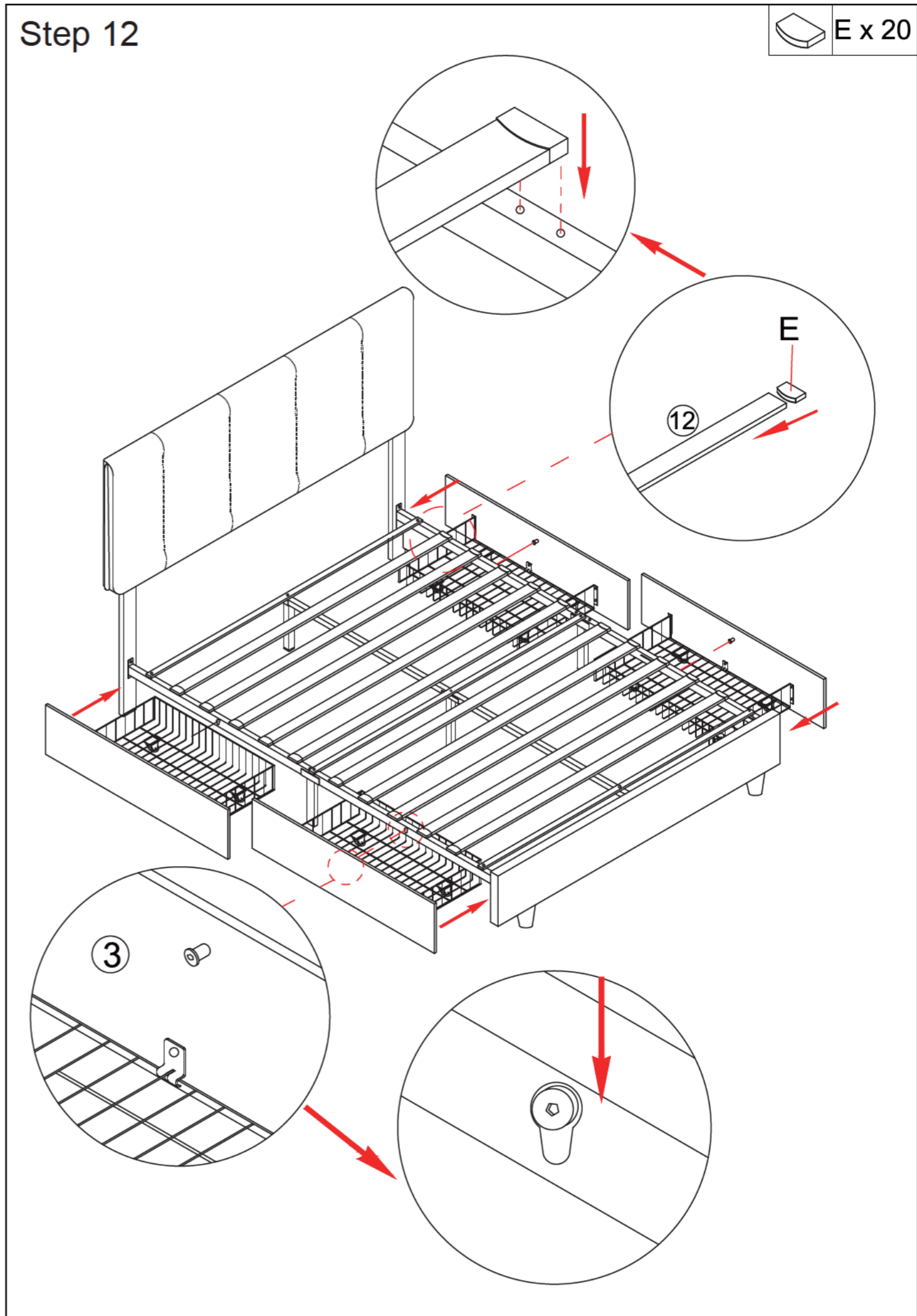
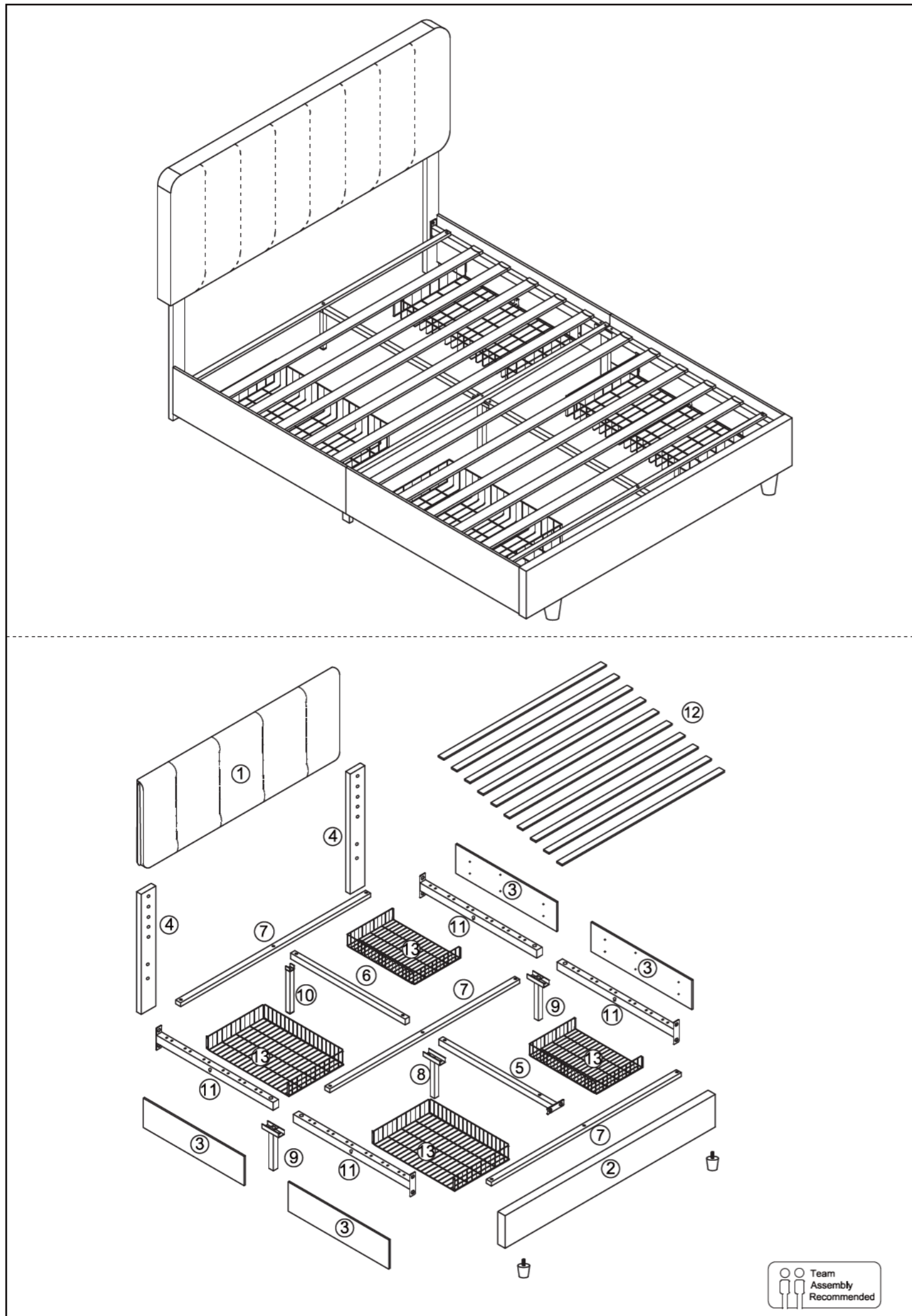
## Cadre de lit

---

**ATTENTION !**

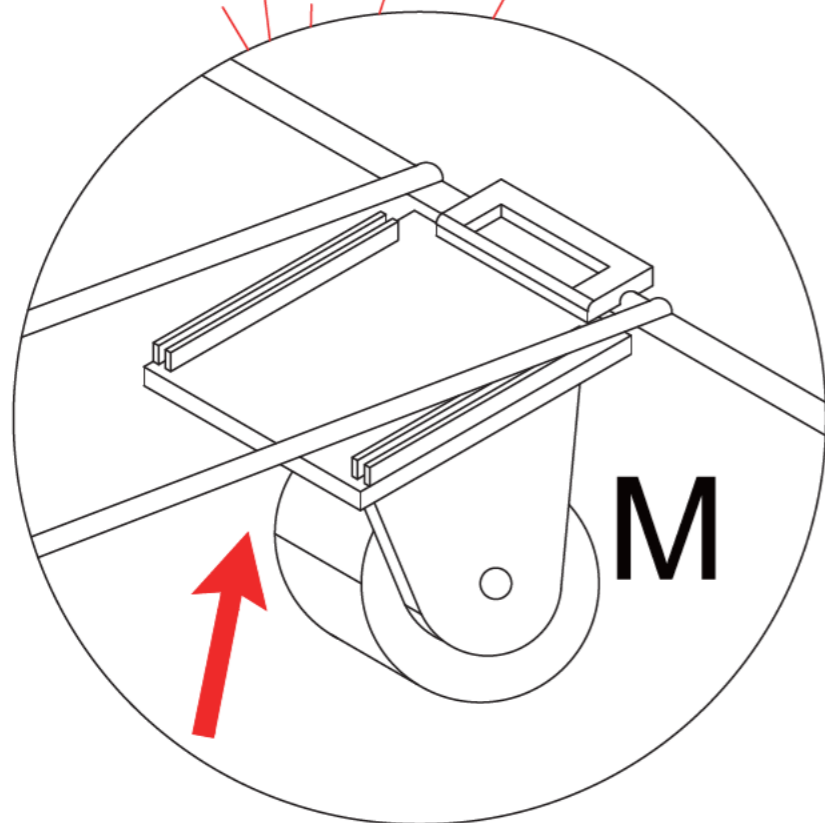
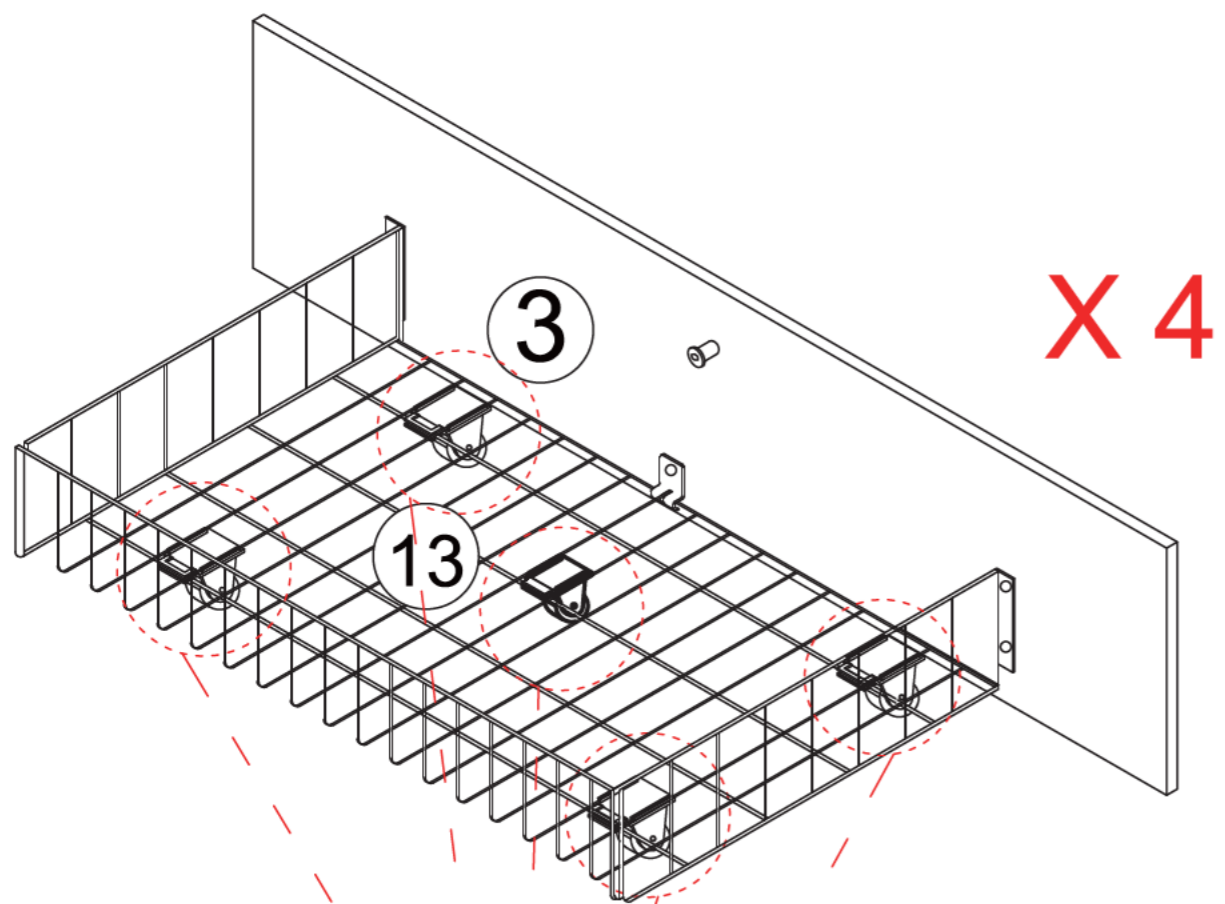


Cadre de lit

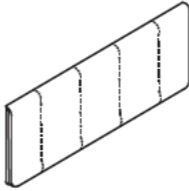
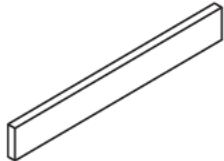
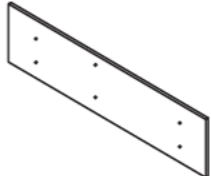
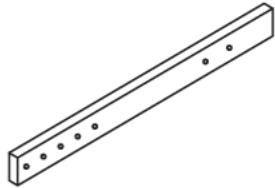
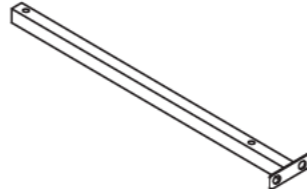
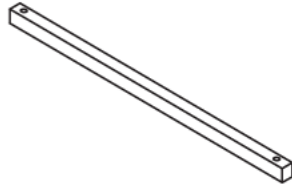
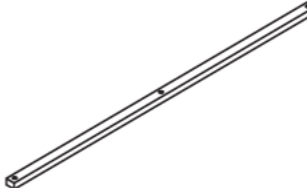



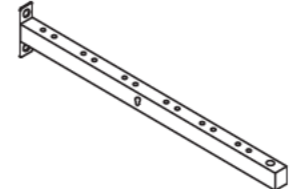
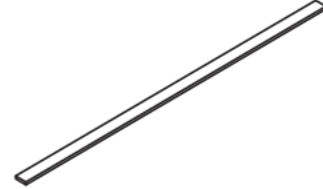
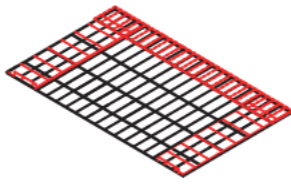


# Step 11

 M x 20






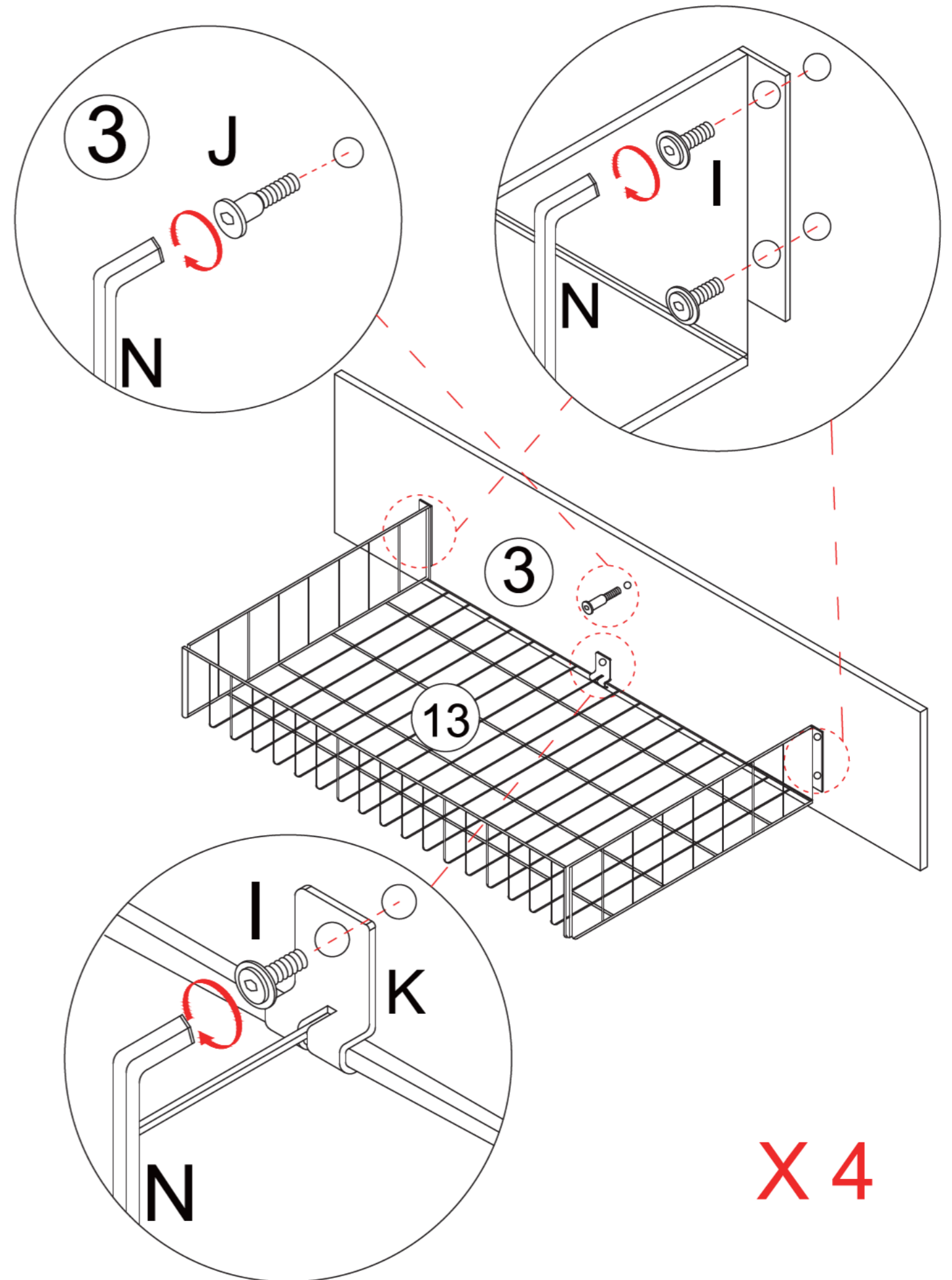
## Components / Bauteile / Composants

|   |   |      |   |   |       |
|---|---|------|---|---|-------|
| ① |    | 1pcs | ② |    | 1pcs  |
|   | Double:148*55*7CM   |      |   | Double:141.5*24.5*5CM   |       |
| ③ |    | 4pcs | ④ |    | 2pcs  |
|   | Double:96*24.5*2CM  |      |   | Double:73*7*2.5CM   |       |
| ⑤ |    | 1pcs | ⑥ |    | 1pcs  |
|   | Double:94.6*8*2.5CM   |      |   | Double:86.5*2.5*2.5CM   |       |
| ⑦ |   | 3pcs | ⑧ |   | 1pcs  |
|   | Double:137.2*2.4*1.2CM  |      |   | Double:22.3*9.4*3.1CM   |       |
| ⑨ |  | 2pcs | ⑩ |  | 1pcs  |
|   | Double:22.3*12*3.6CM  |      |   | Double:22.3*3.1*2.5CM   |       |
| ⑪ |  | 4pcs | ⑫ |  | 10pcs |
|   | Double:94.7*9*3CM   |      |   | Double:136*5.2*1.2CM  |       |
| ⑬ |  | 4pcs |   |   |       |
|   | Double:77*50.5*12CM   |      |   |   |       |

|   |  |    |   |  |    |
|---|--|----|---|--|----|
| Ⓐ | <br>M8 x 25   | 15 | Ⓑ | <br>M8 x 45    | 14 |
| Ⓒ |               | 4  | Ⓓ |               | 2  |
| Ⓔ |               | 20 | Ⓕ |               | 1  |
| Ⓘ | <br>M6 x 15 | 20 | Ⓙ | <br>M6 x 10 | 4  |
| Ⓚ |             | 4  | Ⓛ |             | 8  |
| Ⓜ |             | 20 | Ⓝ |             | 1  |

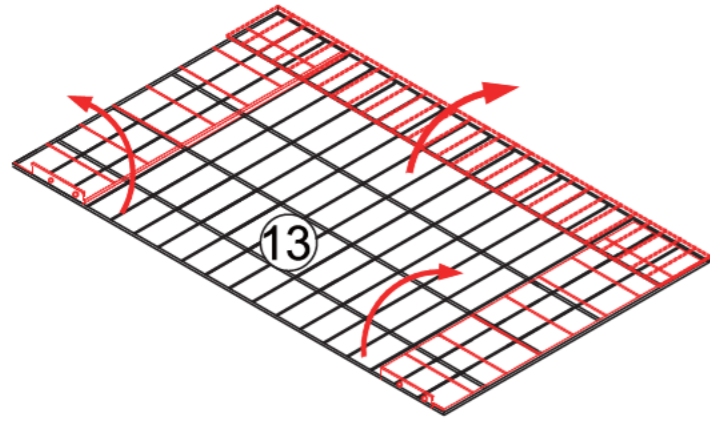
Step 10

 I x 20  J x 4  K x 4  N x 1

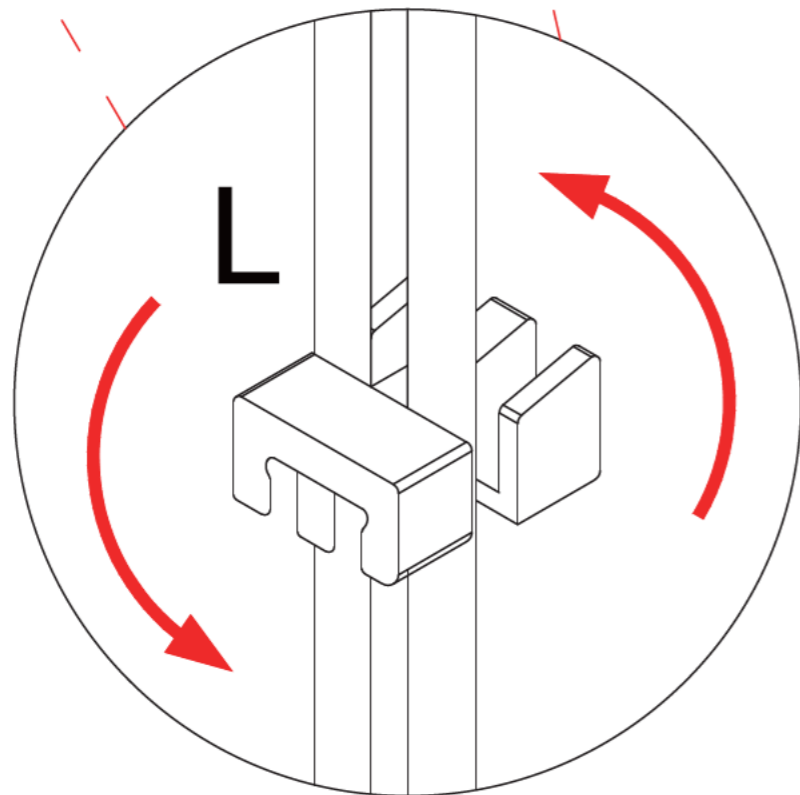
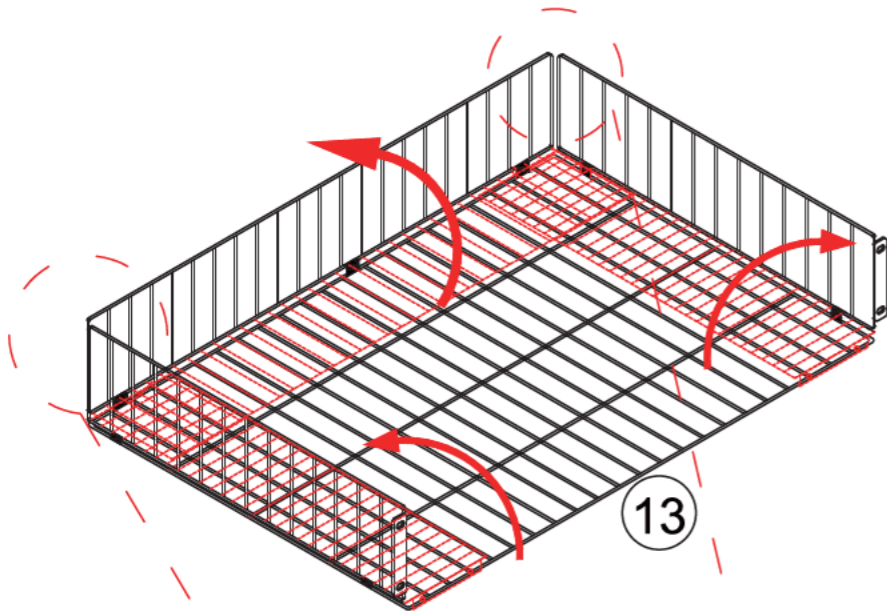


# Step 9

 L x 8



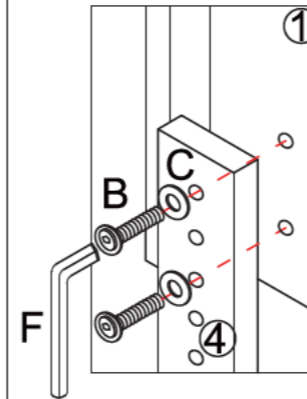
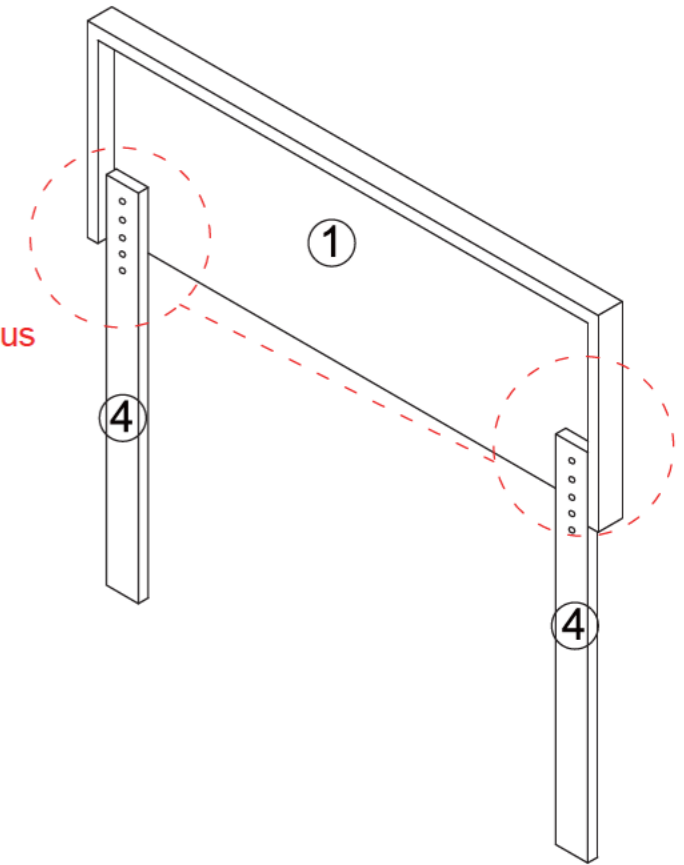
X 4



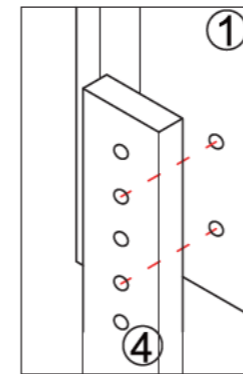
# Step 1

 B x 4  C x 4  F x 1

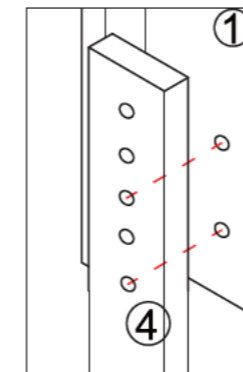
- Each pair of holes corresponds to a mattress thickness as shown below
- ★ Chaque paire de trous correspond à une épaisseur de matelas, comme indiqué ci-dessous
- ▲ Jedes Paar Löcher entspricht einer Matratzenstärke, wie unten gezeigt



- Use these holes to fit a 12 inch thick mattress (43.7inch tall overall)
- ★ Utilisez ces trous pour s'adapter à un matelas de 12 Centimètres d'épaisseur (43.7 Centimètres de hauteur totale)
- ▲ Jedes Paar Löcher entspricht einer Matratzendicke. Um eine 12-Zentimeter-Matratze anzupassen (Insgesamt 43.7 Zentimeter)



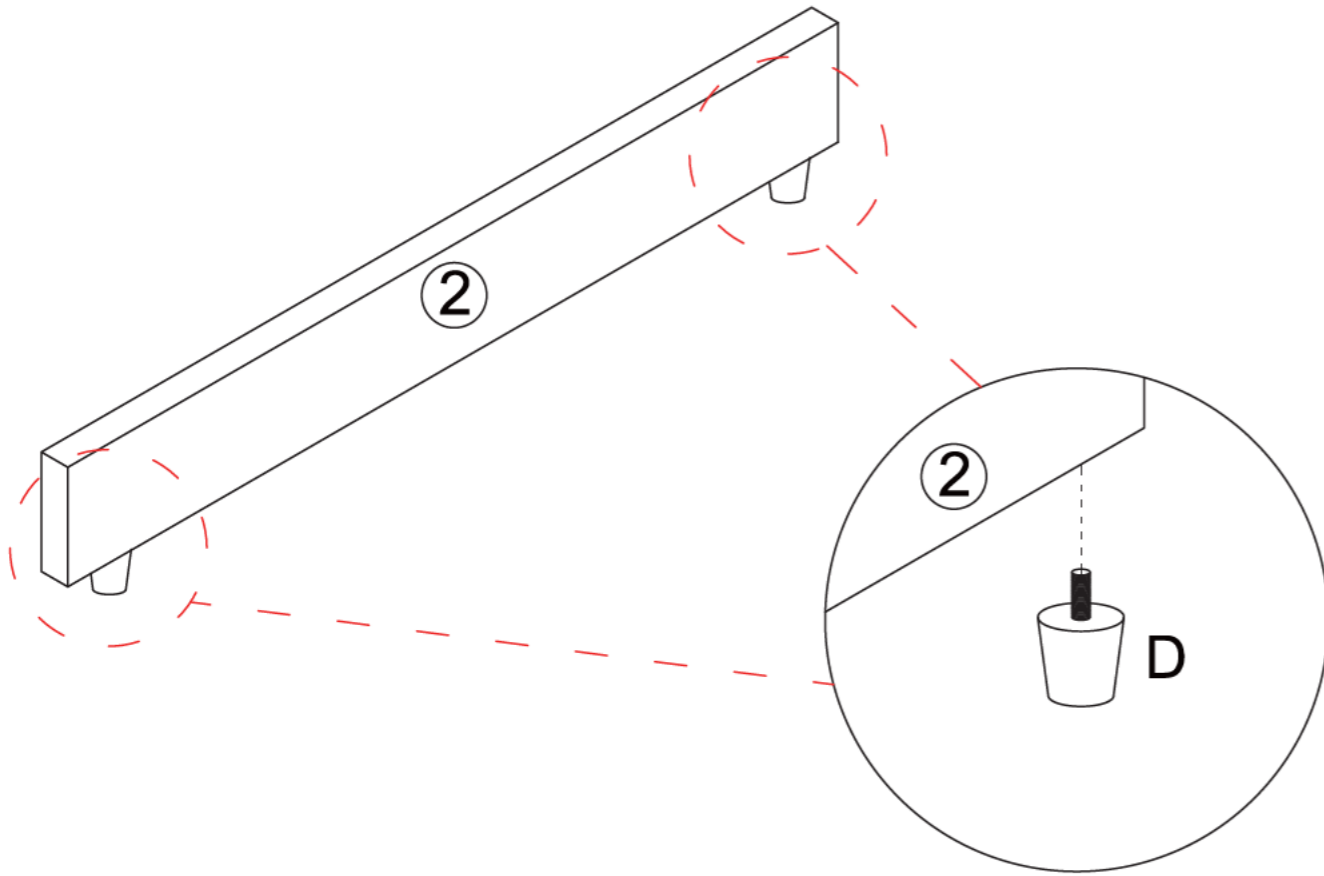
- Use these holes to fit a 10 inch thick mattress (41.7 inch tall overall)
- ★ Utilisez ces trous pour s'adapter à un matelas de 10 Centimètres d'épaisseur (41.7 Centimètres de hauteur totale)
- ▲ Jedes Paar Löcher entspricht einer Matratzendicke. Um eine 10-Zentimeter-Matratze anzupassen (Insgesamt 41.7 Zentimeter)



- Use these holes to fit a 8 inch thick mattress (39.7 inch tall overall)
- ★ Utilisez ces trous pour s'adapter à un matelas de 8 Centimètres d'épaisseur (39.7 Centimètres de hauteur totale)
- ▲ Jedes Paar Löcher entspricht einer Matratzendicke. Um eine 8-Zentimeter-Matratze anzupassen (Insgesamt 39.7 Zentimeter)

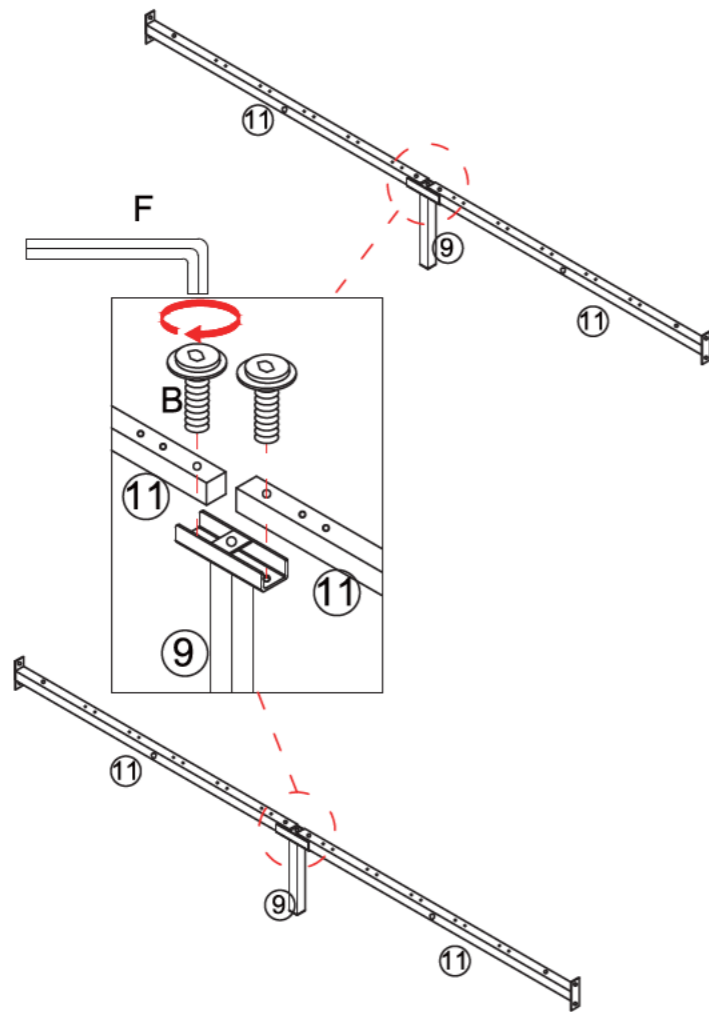
### Step 2

 D x 2



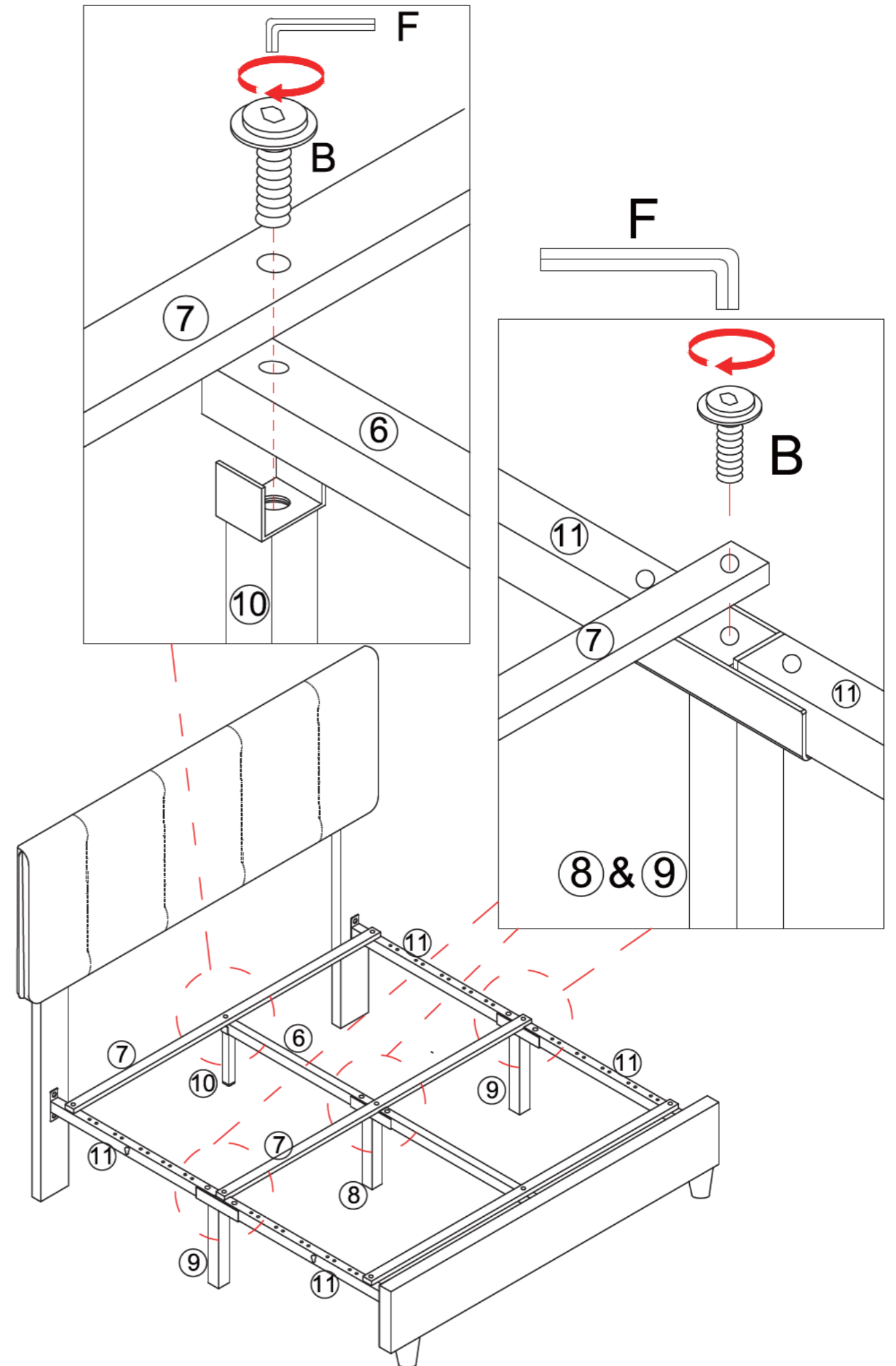
### Step 3

 B x 4  F x 1





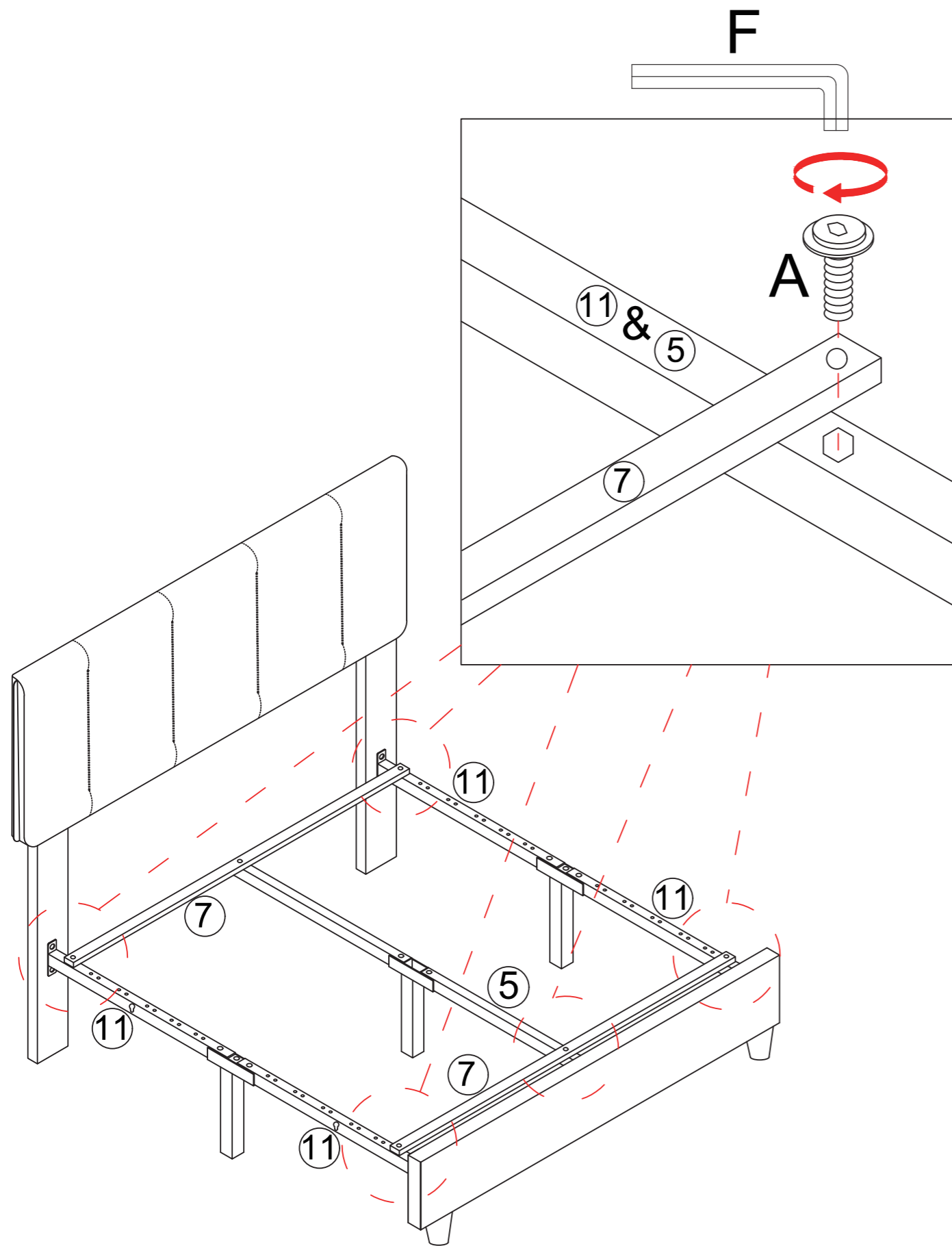
### Step 8

 B x 4  F x 1





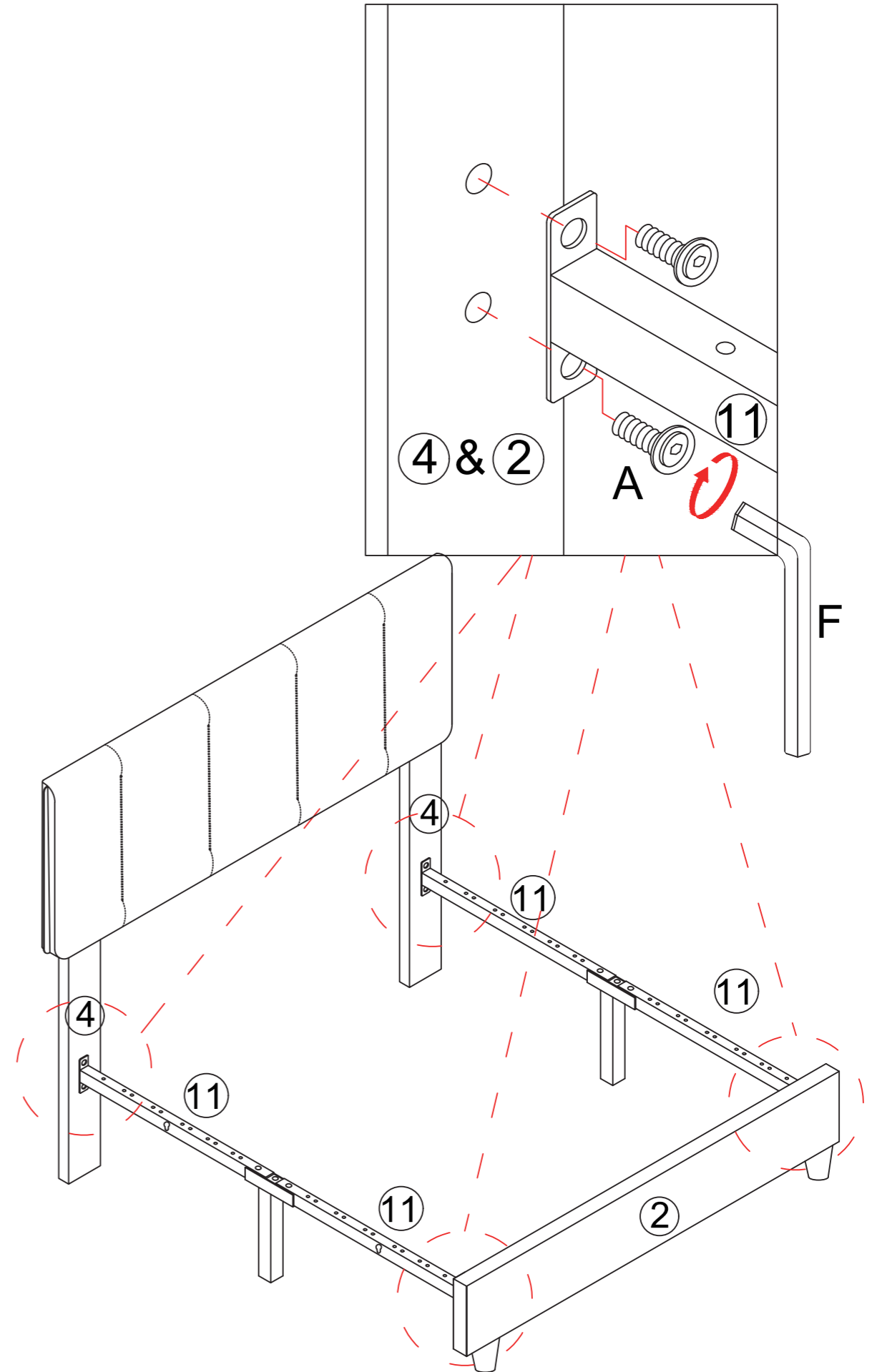
# Step 7

 A x 5  F x 1



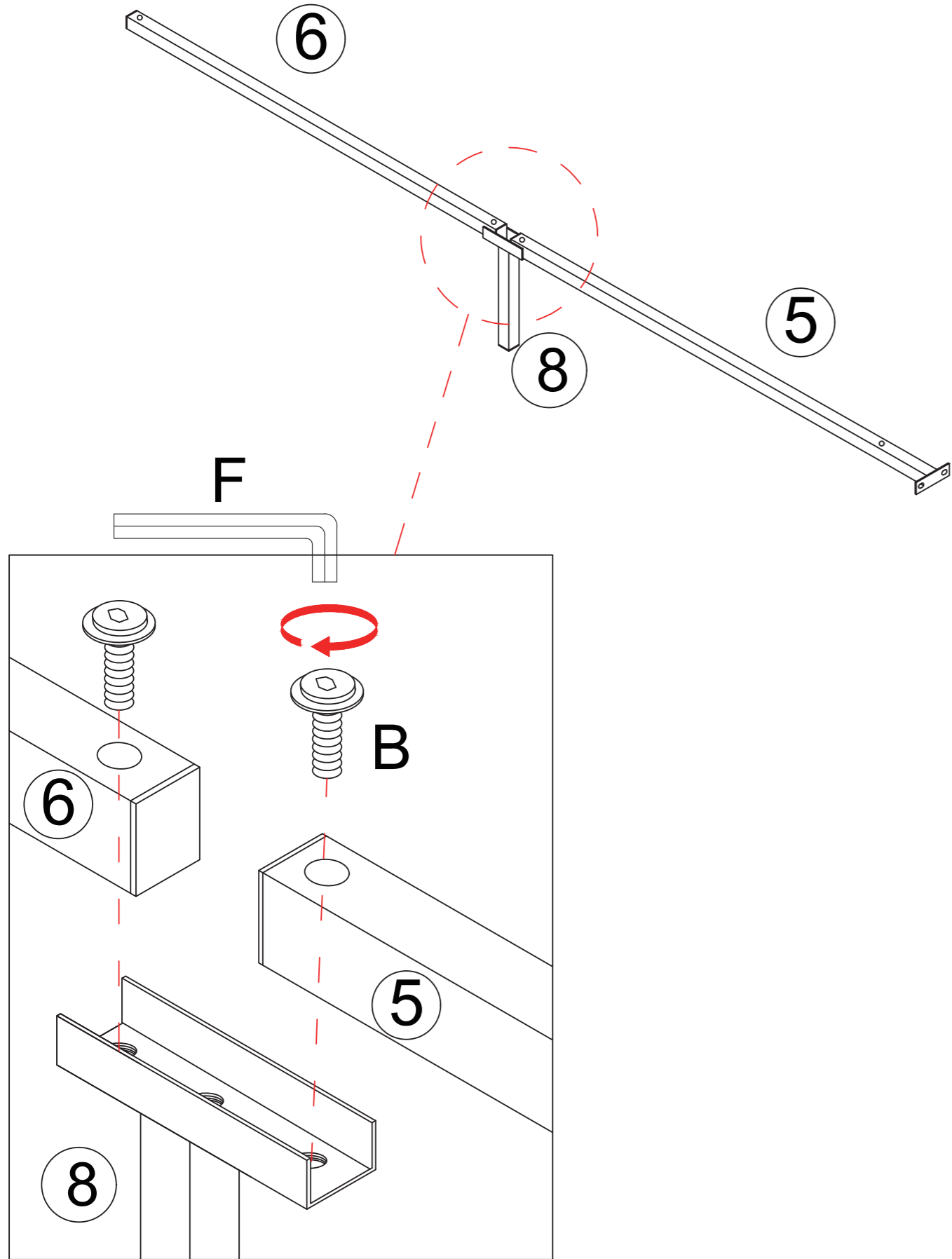
# Step 4

 A x 8  F x 1



# Step 5

B x 2 F x 1



# Step 6

A x 2 F x 1

